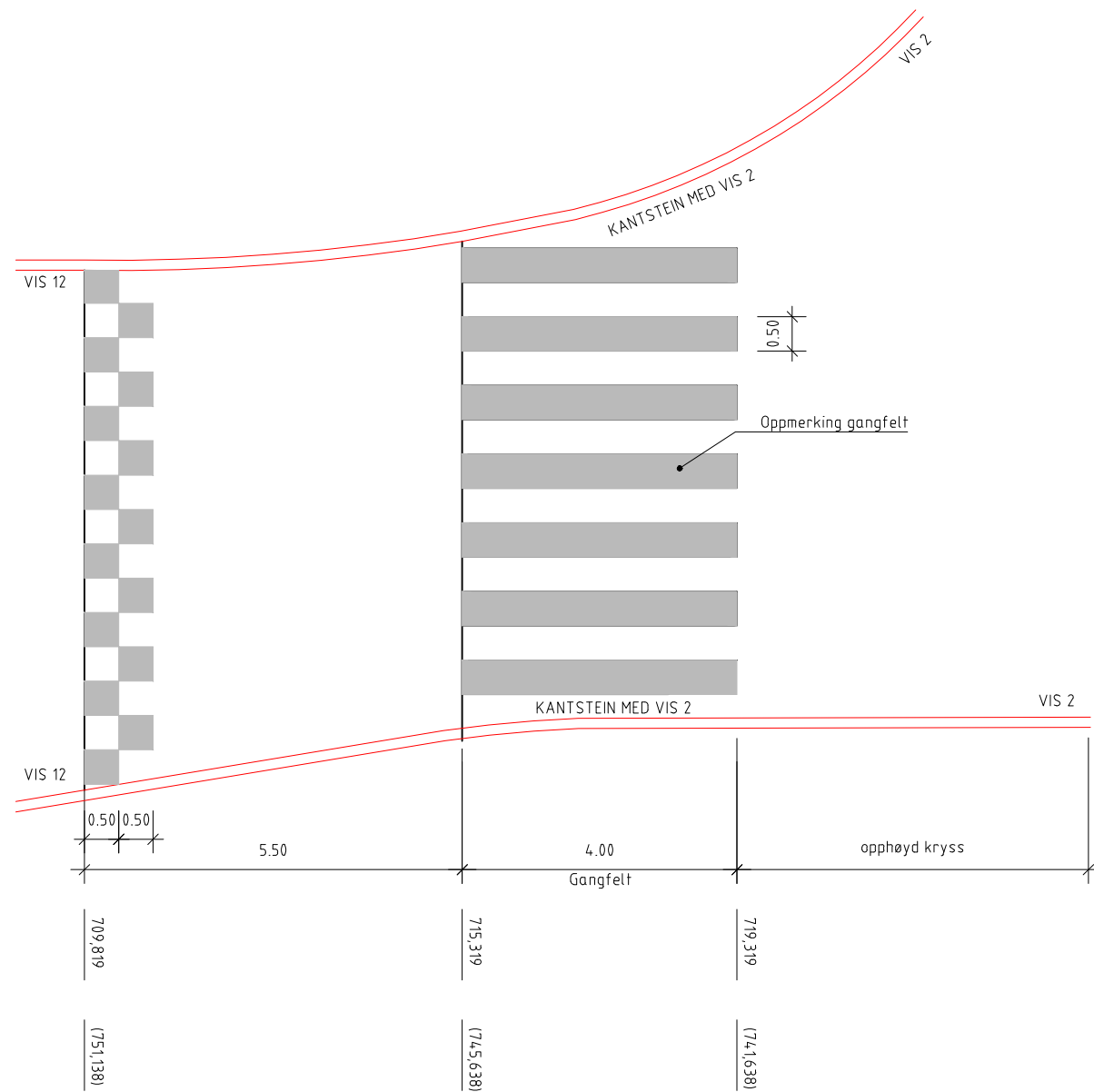
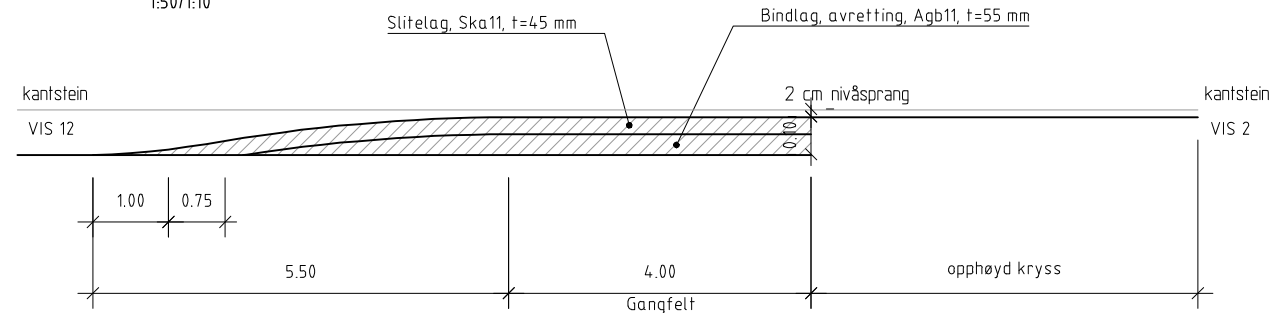


Trapshump 50km/t med busstrafikk (med modifisert sirkelformet rampingen)

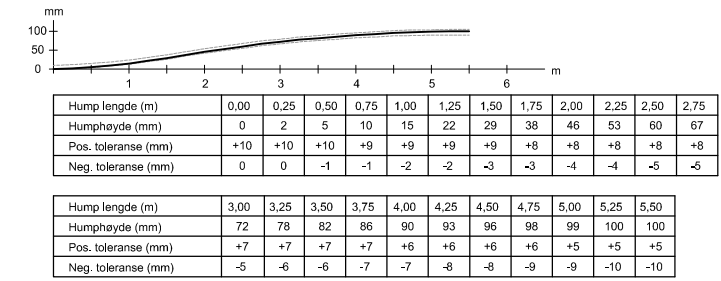
Linje 10000, pr. 715 og pr. 745 opphøyd kryss Amtmann Worsøes gate

1:50/1:10



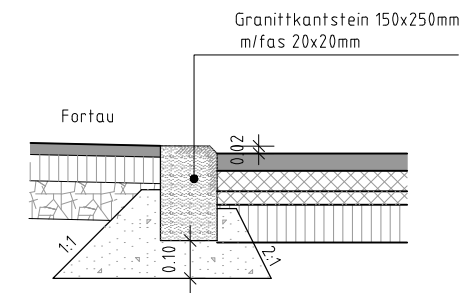
Modifisert sirkelformet ramping ved fartsgrense 50km/t

1:50/1:10



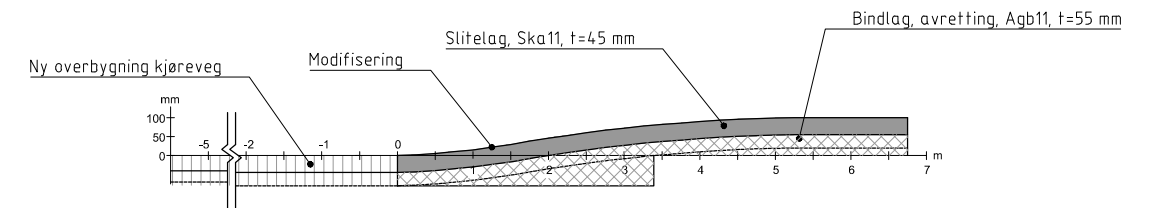
Prinsipp detalj kantstein ved siden av rampe og mot fortau (vis 2)

1:10



Detalj ved modifisert sirkelutformet ramping

1:50/1:10



Revisjon	Revisjonen gjelder	Uttarb	Kontr	Godkjent	Rev. dato
		Tegningsdato 20.10.2023			
Fv. 834 Nordstrandveien		Bestiller Christian H. Forsmo			
Arbeidsavsnitt 2 og 3. Mælen-Tjeldberget		Produsert av Multiconsult			
Prinsipp tegning - Fartsdempende tiltak		Prosjektnummer 8800336			
		Arkivreferanse 22/17455			
		Målestokk (format) Som vist (A1)			
		Koordinatsystem EUREF89 NTM14NN2000			
Konkurransesgrunnlag		Tegningsnummer /			
Utarbeidet av	Kontrollert av	Godkjent av	Konsulentarkiv		
VeA	KCa	VeA	10204454-05		
		revisjonsbokstav		J210	