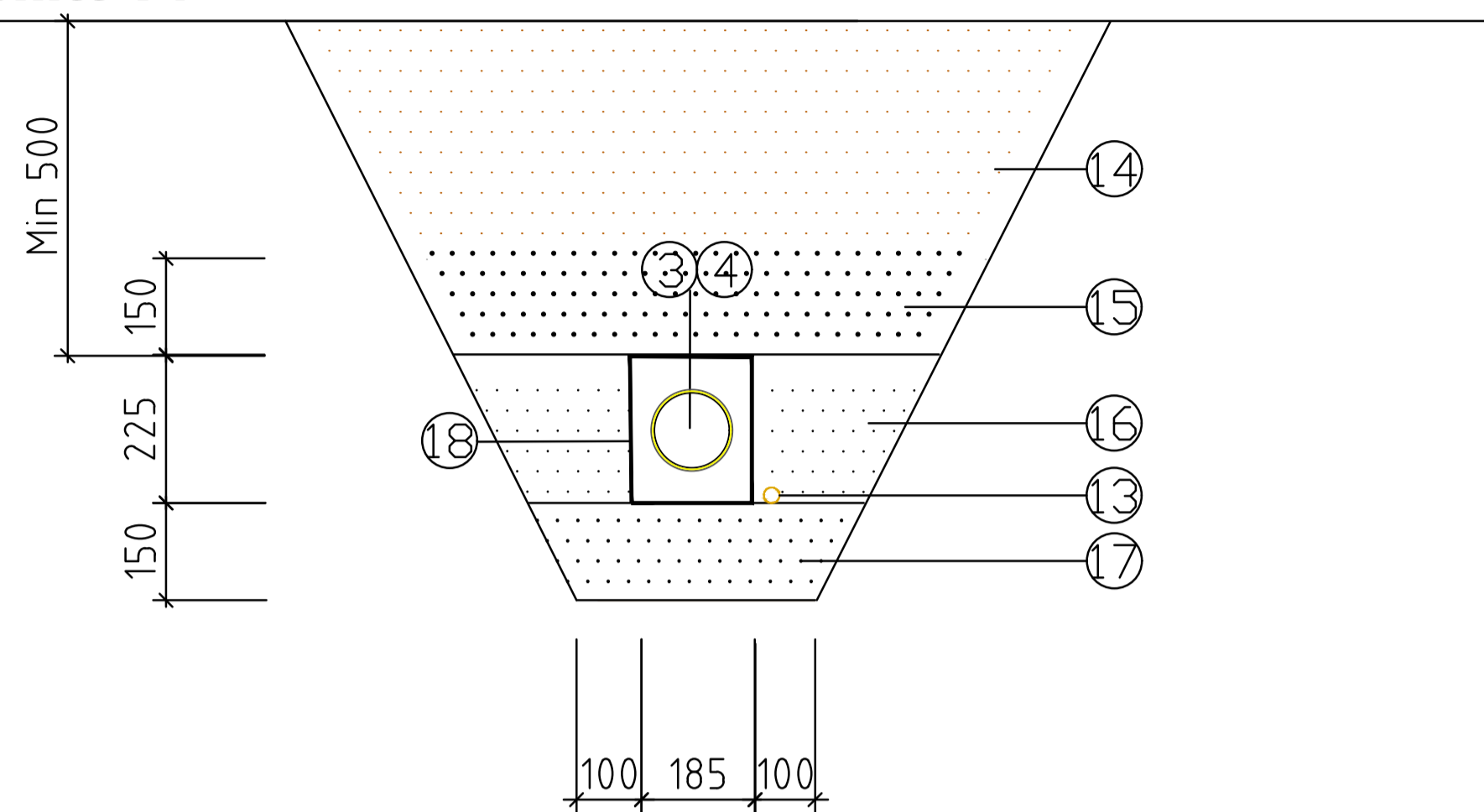
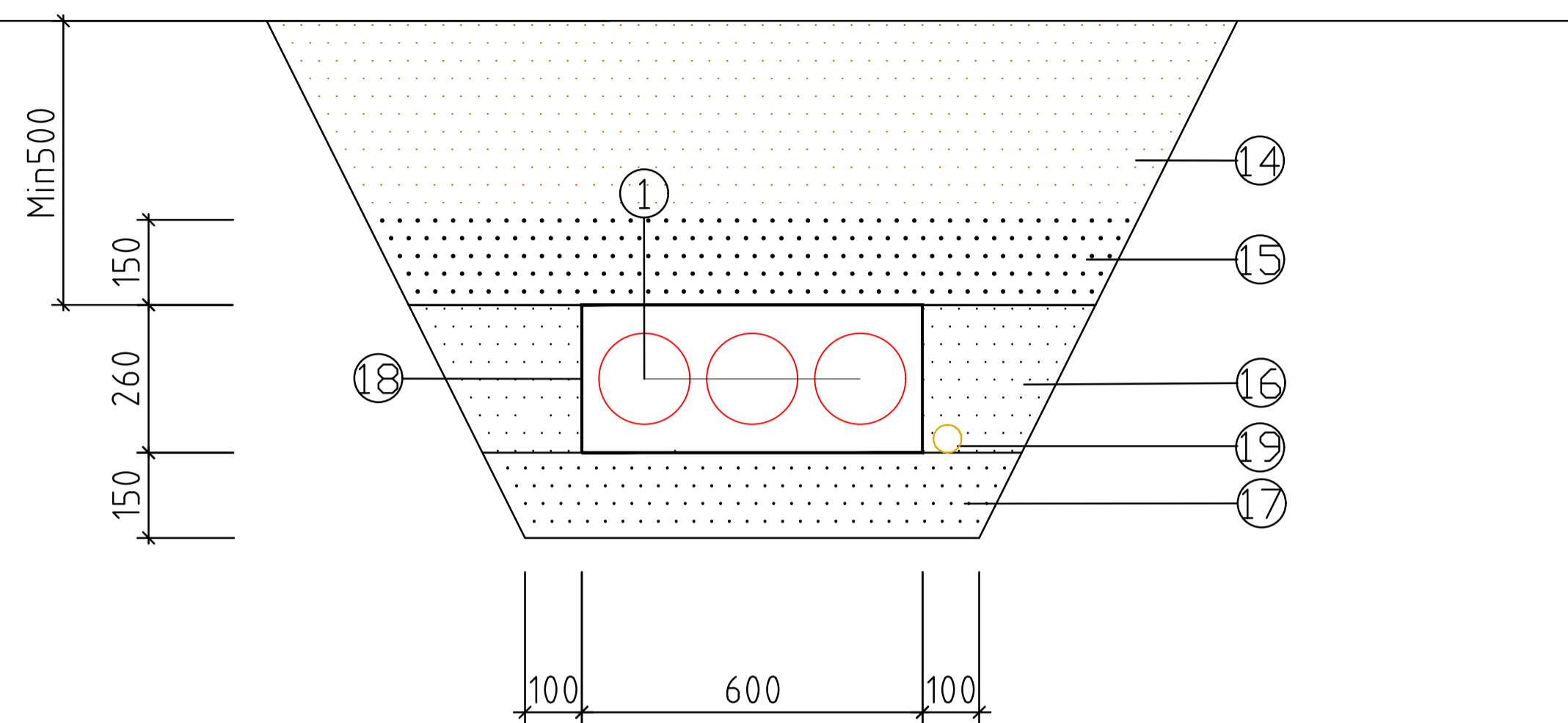


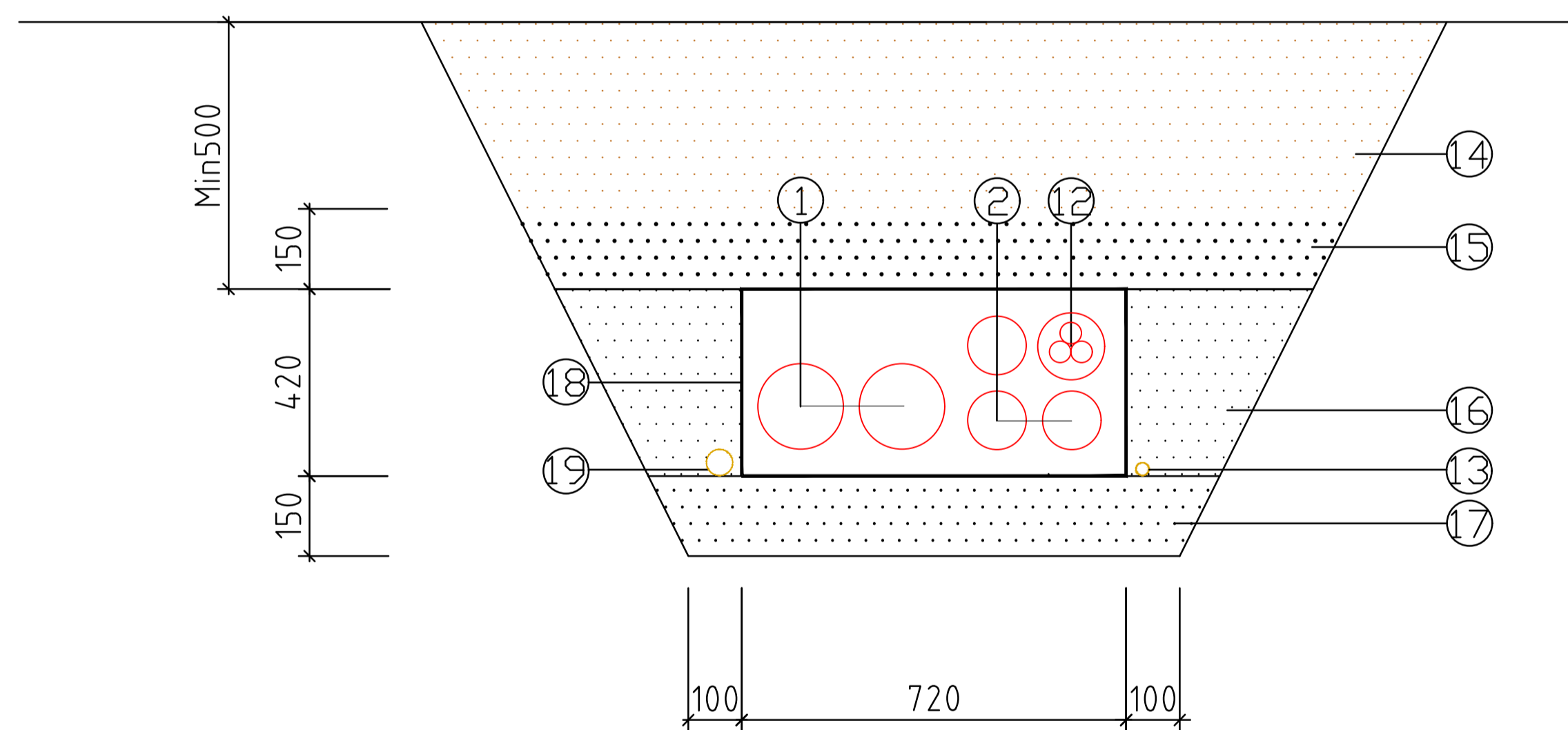
Typisk grøftesnitt 14



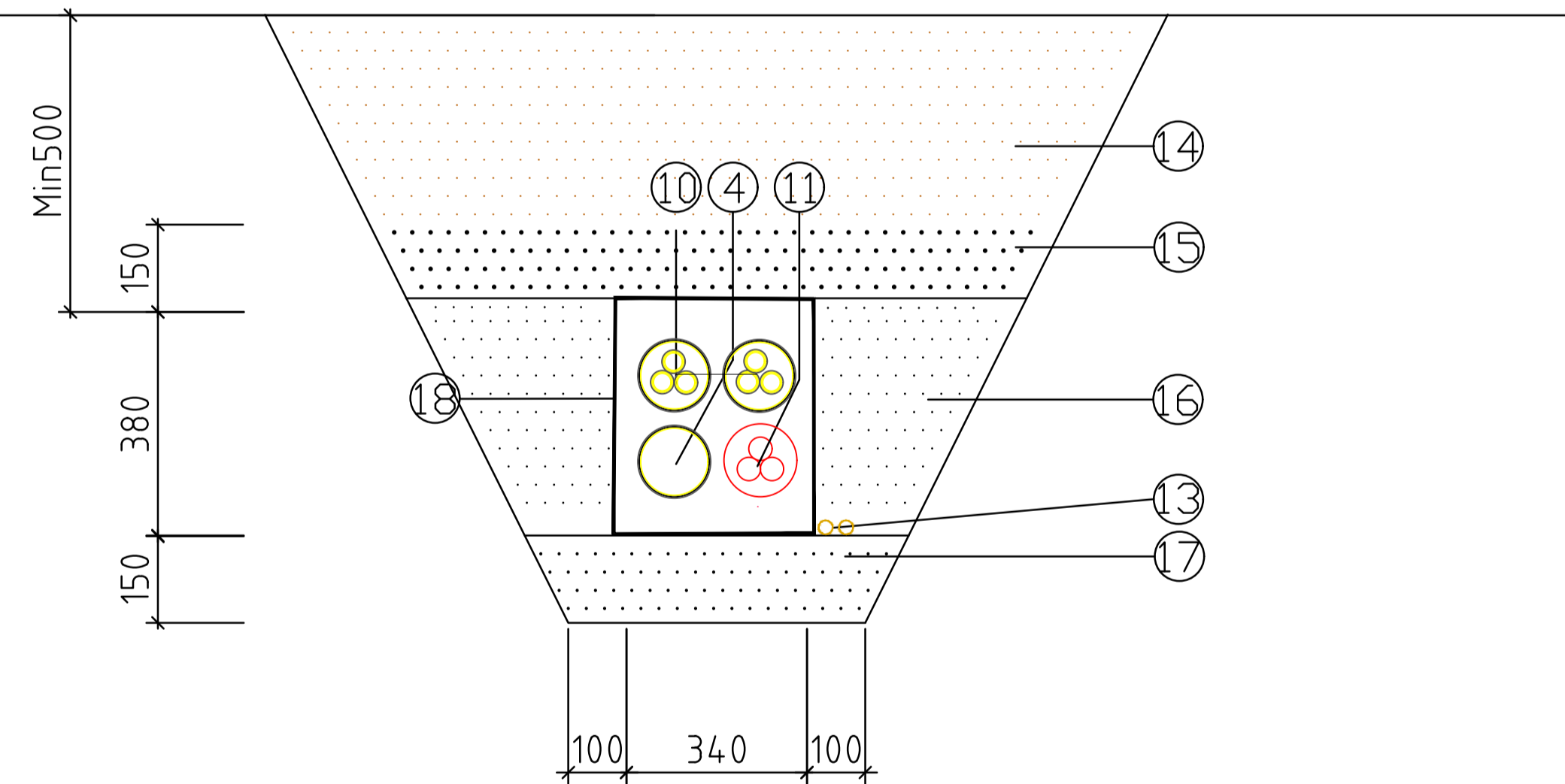
Typisk grøftesnitt 21



Typisk grøftesnitt 28



Typisk grøftesnitt 30



Merknader

- | | |
|--|---|
| 1) 160mm trekkerør (Rød) med trekketråd, kraftkabel Arva | 13) Jordwire 25mm ² Cu |
| 2) 110mm trekkerør (Rød) med trekketråd, NFK | 14) Stedlige masser |
| 3) 125mm trekkerør (Gul) med trekketråd, signalkabel Telenor | 15) Beskyttelseslag komprimert FK 8-16mm |
| 4) 125mm trekkerør (Gul) med trekketråd, signalkabel Signal | 16) Sidefyllings lag komprimert FK 8-16mm |
| 8) 75mm trekkerør (Rød) med trekketråd, veglys. | 17) Fundament komprimert FK 8-16mm |
| 10) 125mm (3x40) trekkerør (Gul) med trekketråd, signalkabel Telenor | 18) OPI-kanal |
| 11) 125mm (3x40) trekkerør (Gul) med trekketråd, signalkabel annen | 19) Jordwire 50mm ² Cu |
| 12) 125mm (3x40) trekkerør (Rød) med trekketråd, signalkabel NFK | 20) 125mm trekkerør (Rød) med trekketråd, kraftkabel Arva |
| | 21) 110mm trekkerør (Rød) med trekketråd, Bodø kommune |

Revisjon	Revisjonen gjelder	Utarb	Kontr	Godkjent	Rev. dato
		Tegningsdato		20.10.2023	
Fv. 834 Nordstrandveien		Bestiller		Christian H. Forsmo	
Arbeidsavsnitt 2 og 3. Mælen-Tjeldberget		Produsert av		Multiconsult	
Kabelgrøfter grøftesnitt 14-30		Prosjektnummer		8800336	
Konkurransegrunnlag		Arkivreferanse		22/17455	
Utarbeidet av		Kontrollert av		Godkjent av	
KJGJ	KMH	VeA	Konsulentarkiv		10204454-05
Tegningsnummer / revisjonsbokstav		Tegningsnummer / revisjonsbokstav		IN203	