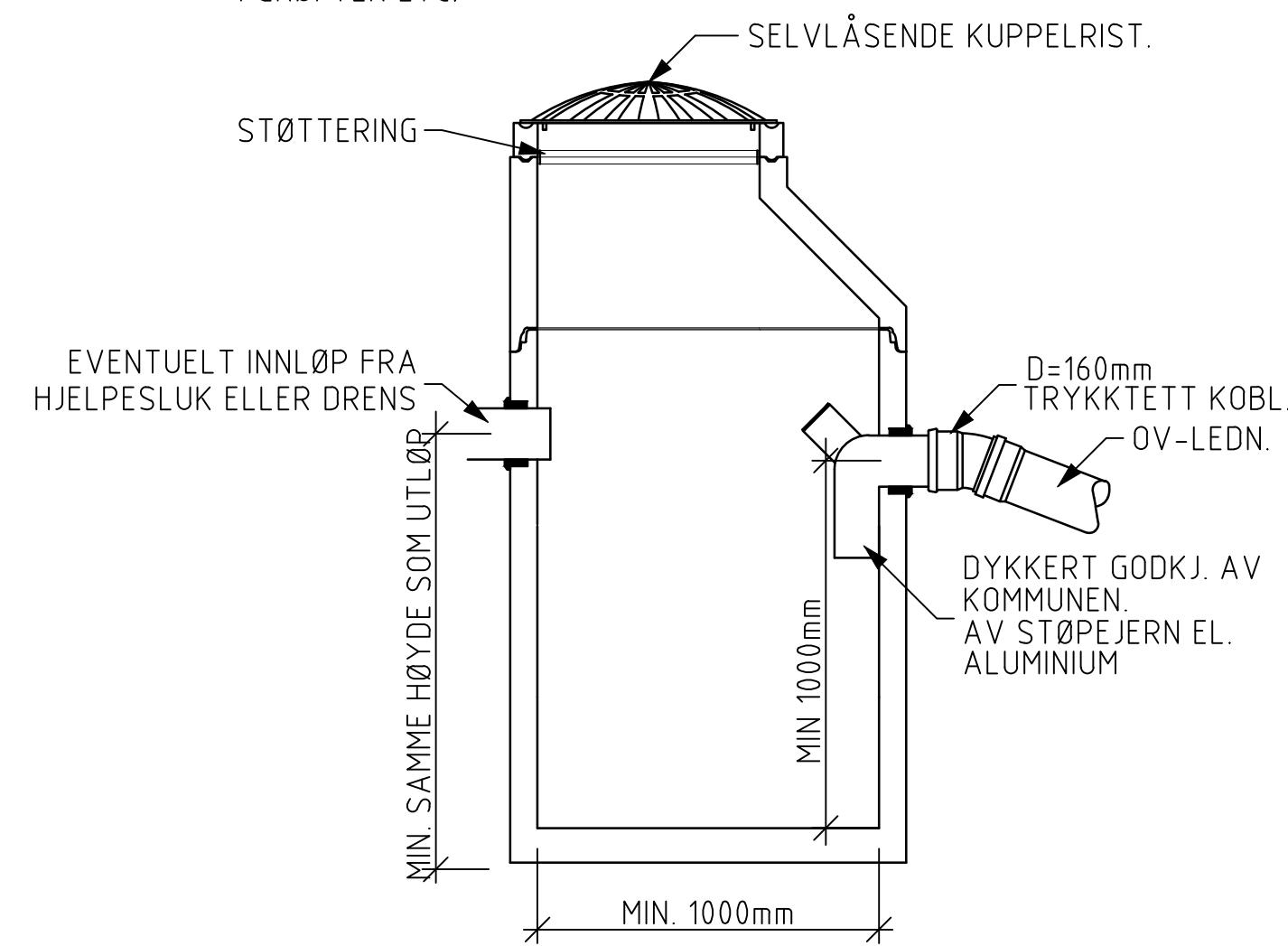


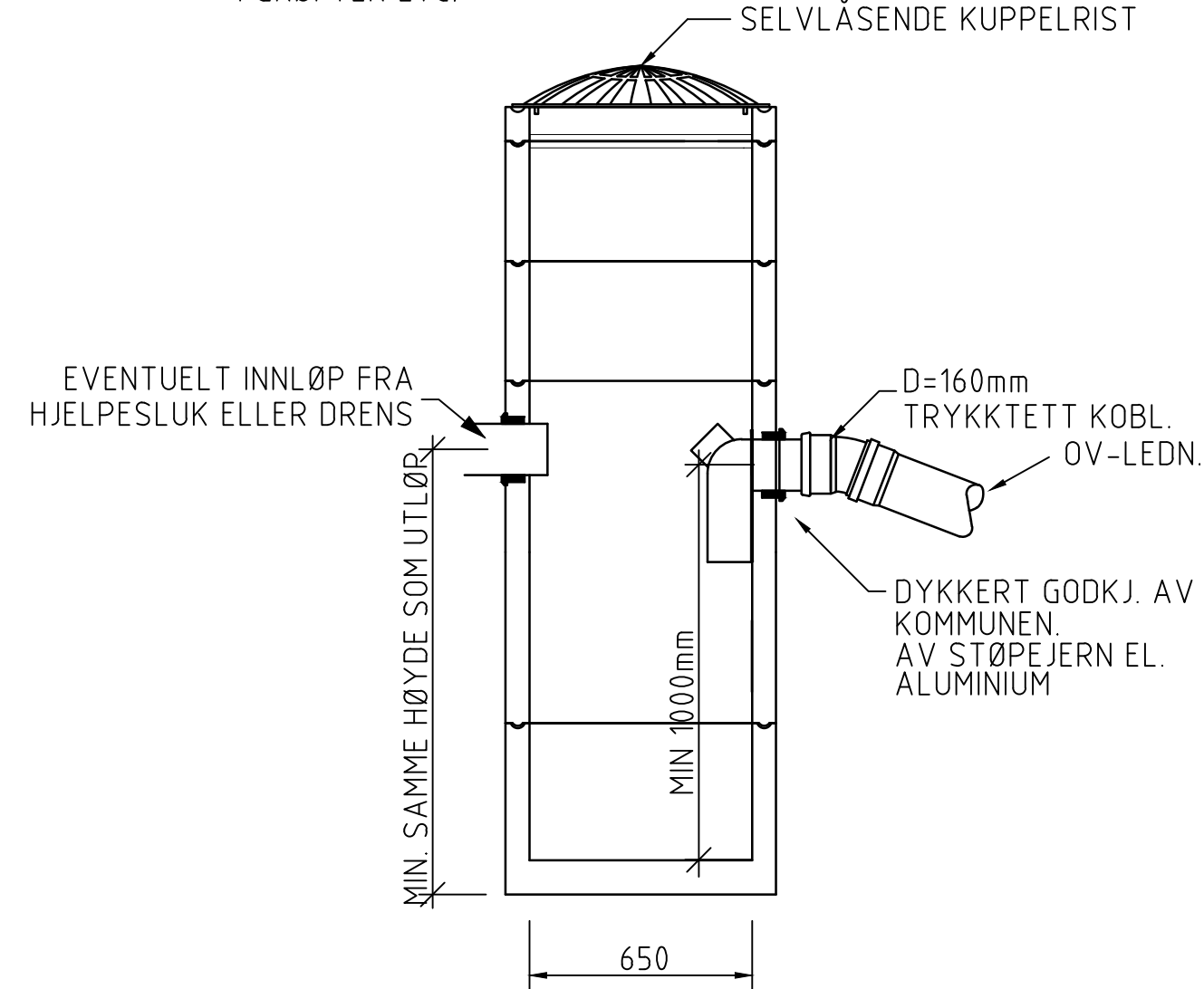
### SANDFANGKUM DN1000

I GRØFTER ETC.



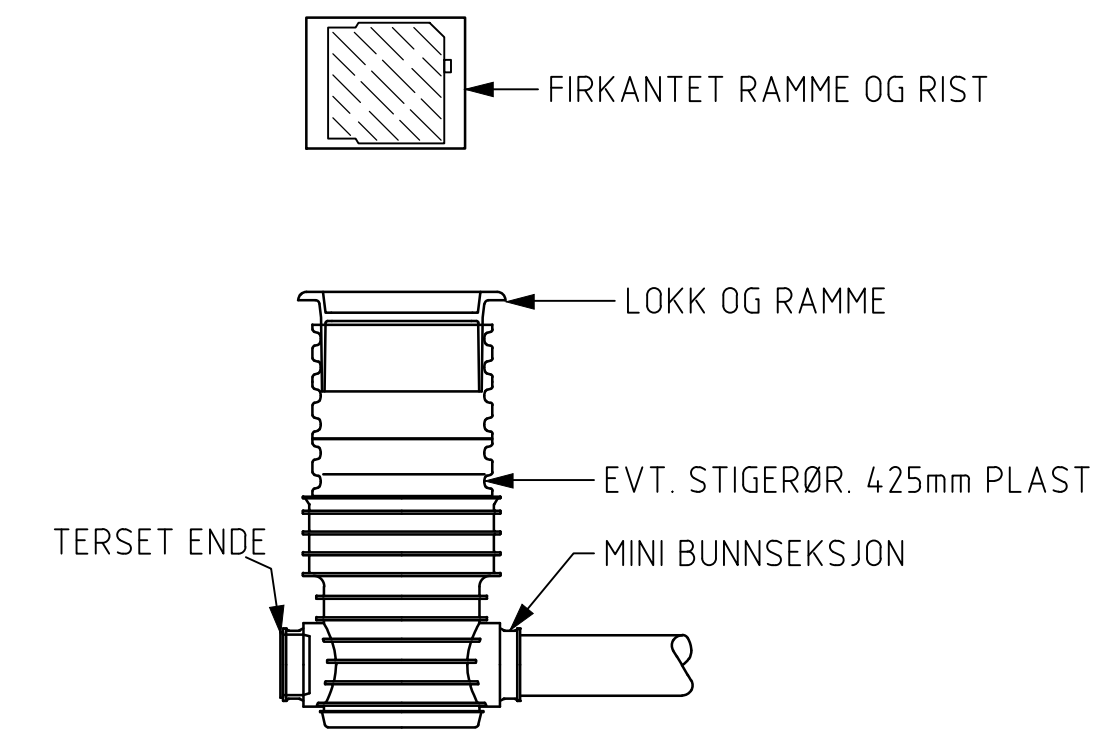
### SANDFANGKUM DN650

I GRØFTER ETC.

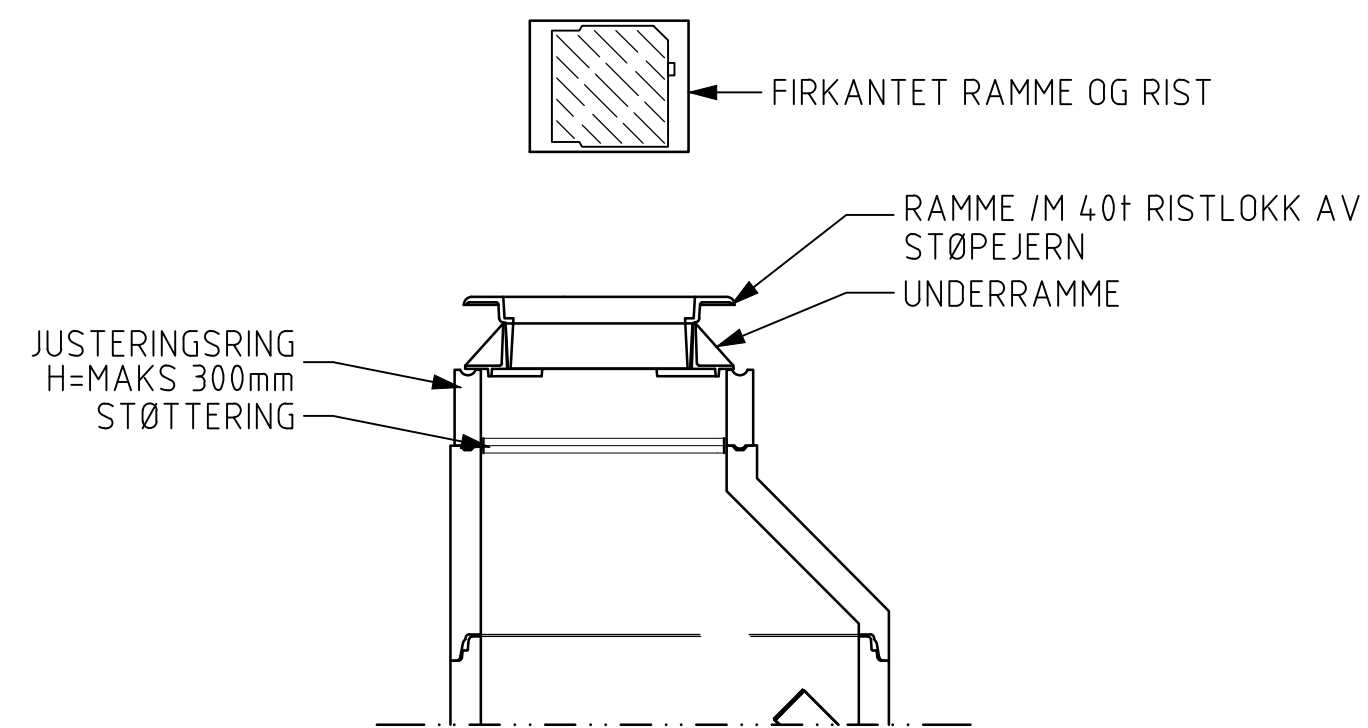


### HJELPESLUK DN425

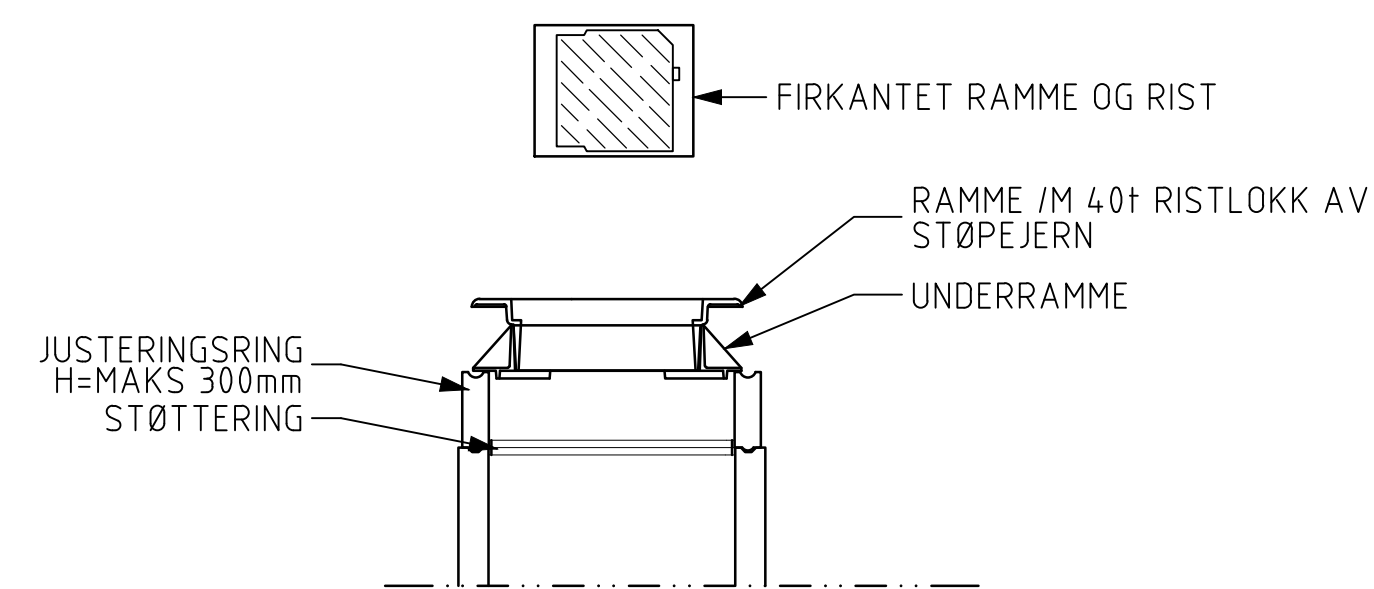
I TRAFIKKAREAL (HS)




I TRAFIKKAREAL



I TRAFIKKAREAL



|   |                    |                      |                     |                                   |           |
|---|--------------------|----------------------|---------------------|-----------------------------------|-----------|
| Revisjon  | Revisjonen gjelder | Utarb                | Kontr               | Godkjent                          | Rev. dato |
|   |                    |                      |                     |                                   |           |
|  |                    | Tegningsdato         | 20.10.2023          |                                   |           |
| Fv. 834 Nordstrandveien   |                    | Bestiller            | Christian H. Forsmo |                                   |           |
| Arbeidsavsnitt 2 og 3. Mælen-Tjeldberget  |                    | Produsert av         | Multiconsult        |                                   |           |
| Sandfang og hjelpesluk  |                    | Prosjektnummer       | 8800336             |                                   |           |
| Typetegning   |                    | Arkivreferanse       | 22/17455            |                                   |           |
| Målestokk (format)  |                    | 1:20                 |                     |                                   |           |
| Koordinatsystem   |                    | EUREF89 NTM14/NN2000 |                     |                                   |           |
| Utarbeidet av   | Kontrollert av     | Godkjent av          | Konsulentarkiv      | Tegningsnummer / revisjonsbokstav |           |
| JCW   | GeS                | VeA                  | 10204454-05         | GH247                             |           |