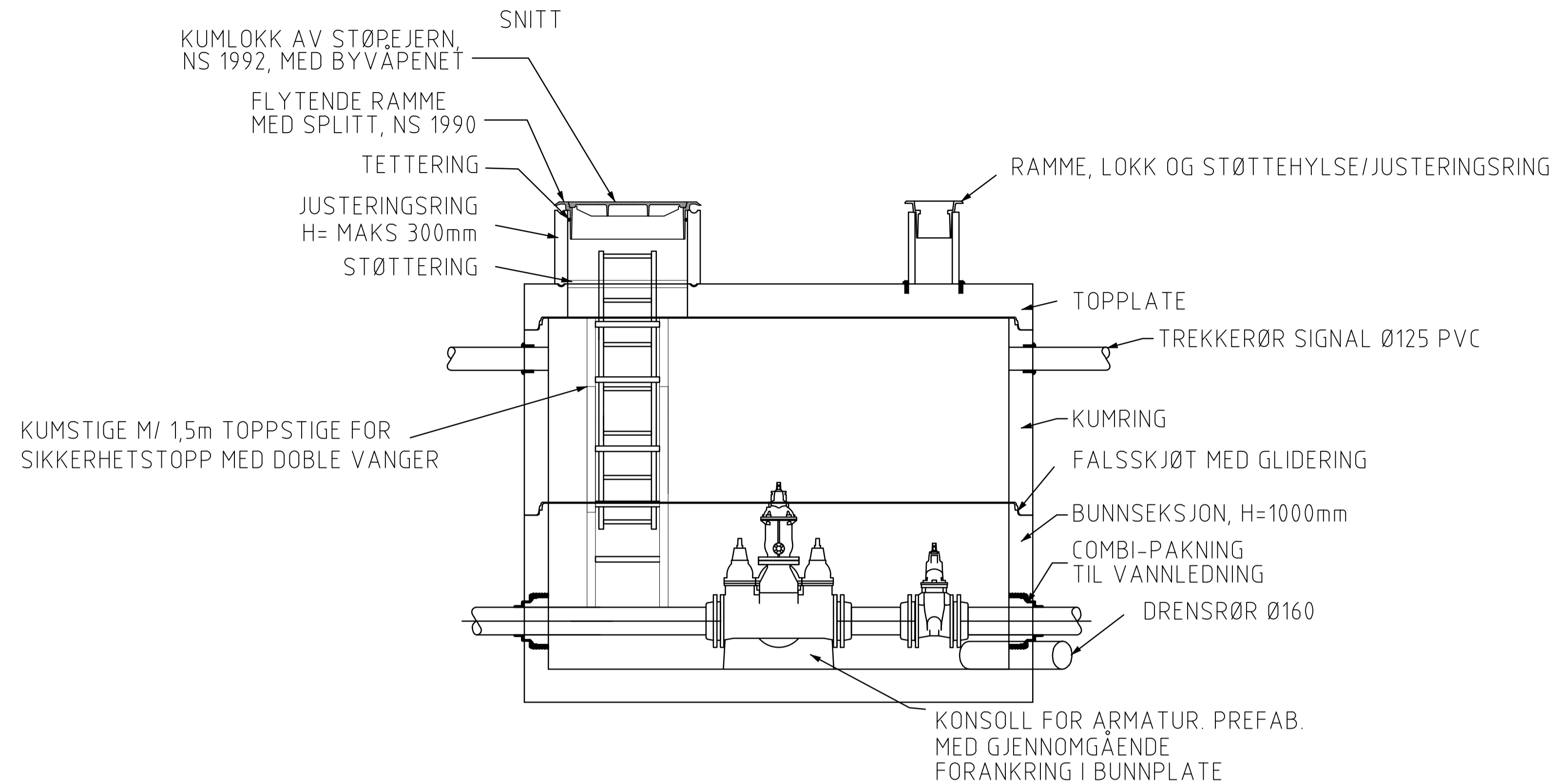


VANNKUM



INFORMASJON

1. Alle trykkrørdeler skal være min PN10
2. Alle flensedeler og ventiler skal leveres med inn og utvendig epoxybelegg med tykkelse på 250MY. Alle nødvendige flensepakninger og boltsett tas med i leveransen, og inkluderes i enhetsprisene.
3. Bunn i vannkum skal ha fall mot dreneringsutløp.
4. Det benyttes kombipakninger i alle kumgjennomføringer for vannledninger. Det benyttes AR pakninger i alle kumgjennomføringer for drensrør.
5. Flensemuffer skal være strekkfaste og beregnet for alle ledninger som skal kobles til armatur. Støttehylser skal benyttes.
6. Ett mannhull etableres over kumstige.
7. Alle kumdeler og rørdeler leveres og monteres i henhold til Bodø Kommunes VA-Norm.
8. For VK202,203,301 og 303, skal det bores ett stk. hull i topplaten slik at sluse til vannledning mot gate oppstrøms Nordstrandveien kan betjenes fra marknivå. Lokk, ramme og støttehylse monteres.

Revisjon	Revisjonen gjelder	Utarb	Kontr	Godkjent	Rev. dato
		Tegningsdato		20.10.2023	
		Bestiller		Christian H. Forsmo	
		Produsert av		Multiconsult	
Fv. 834 Nordstrandveien		Prosjektnummer		8800336	
Arbeidsavsnitt 2 og 3. Mælen-Tjøldberget		Arkivreferanse		22/17455	
Type tegning					
Vannkum					
		Målestokk (format)		1:20	
Konkurransgrunnlag		Koordinatsystem		EUREF89 NTM14/N2000	
Utarbeidet av	Kontrollert av	Godkjent av	Konsulentarkiv	Tegningsnummer /	
JCW	GeS	VeA	10204454-05	revisjonsbokstav	GH245