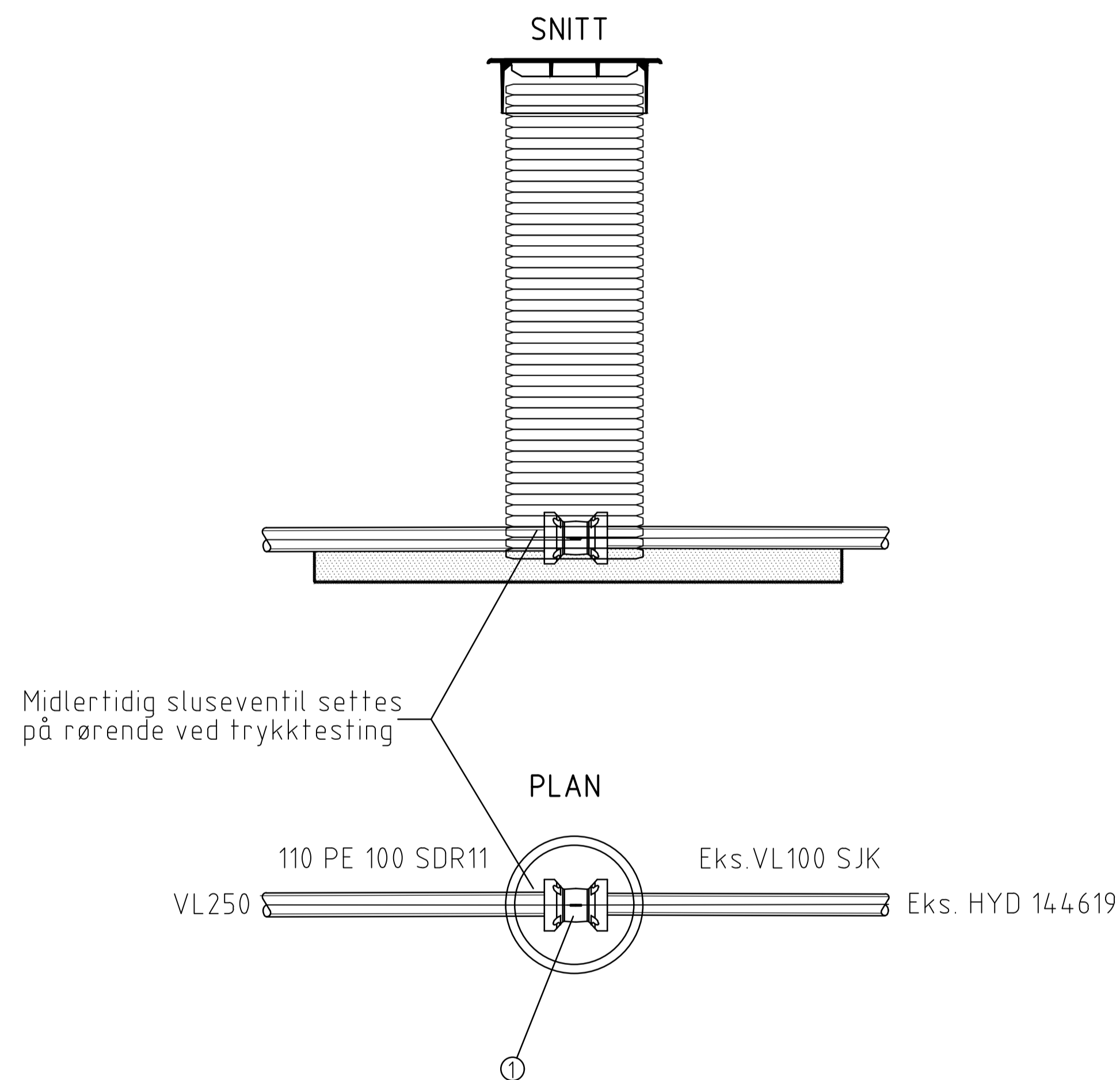


VK307


H=Ca.2,30m (Innvendig mål)
Plast

VK307 - Ø630			
Pos	Beskrivelse	Dimensjon	Antall
1	Strekkefast skjøtekobling	110/100	1



INFORMASJON

1. Alle trykkrørdeler skal være min PN10
2. Alle flensedeler og ventiler skal leveres med inn og utvendig epoxybelegg med tykkelse på 250MY. Alle nødvendige flensepakninger og boltesett tas med i leveransen, og inkluderes i enhetsprisene.
3. Bunn i vannkum skal ha fall mot dreneringsutløp.
4. Det benyttes kombipakninger i alle kumgjennomføringer for vannledninger. Det benyttes AR pakninger i alle kumgjennomføringer for drensrør.
5. Flensemuffer skal være strekkfaste og beregnet for alle ledninger som skal kobles til armatur. Støttehylser skal benyttes.
6. Ett mannhull etableres over kumstige.
7. Alle kumdeler og rørdeler leveres og monteres i henhold til Bodø Kommunes VA-Norm.
8. For VK202,203,301 og 303, skal det bores ett stk. hull i topplaten slik at sluse til vannledning mot gate oppstrøms Nordstrandveien kan betjenes fra marknivå. Lokk, ramme og støttehylse monteres.

Revisjon	Revisjonen gjelder	Utarb.	Kontr.	Godkjent	Rev. dato
		Tegningsdato		20.10.2023	
Fv. 834 Nordstrandveien		Bestiller		Christian H. Forsmo	
Arbeidsavsnitt 2 og 3. Mælen-Tjeldberget		Produsert av		Mulliconsult	
Vannkummer		Prosjektnummer		8800336	
VK307		Arkivreferanse		22/17455	
Konkurransesgrunnlag		Målestokk (format)		1:20	
Utarbeidet av		Koordinatsystem		EUREF89 NTM14/NN2000	
JCW	Kontrollert av	Godkjent av	Konsulentarkiv	Tegningsnummer / revisjonsbokstav	
	GeS	VeA	10204454-05	GH244	