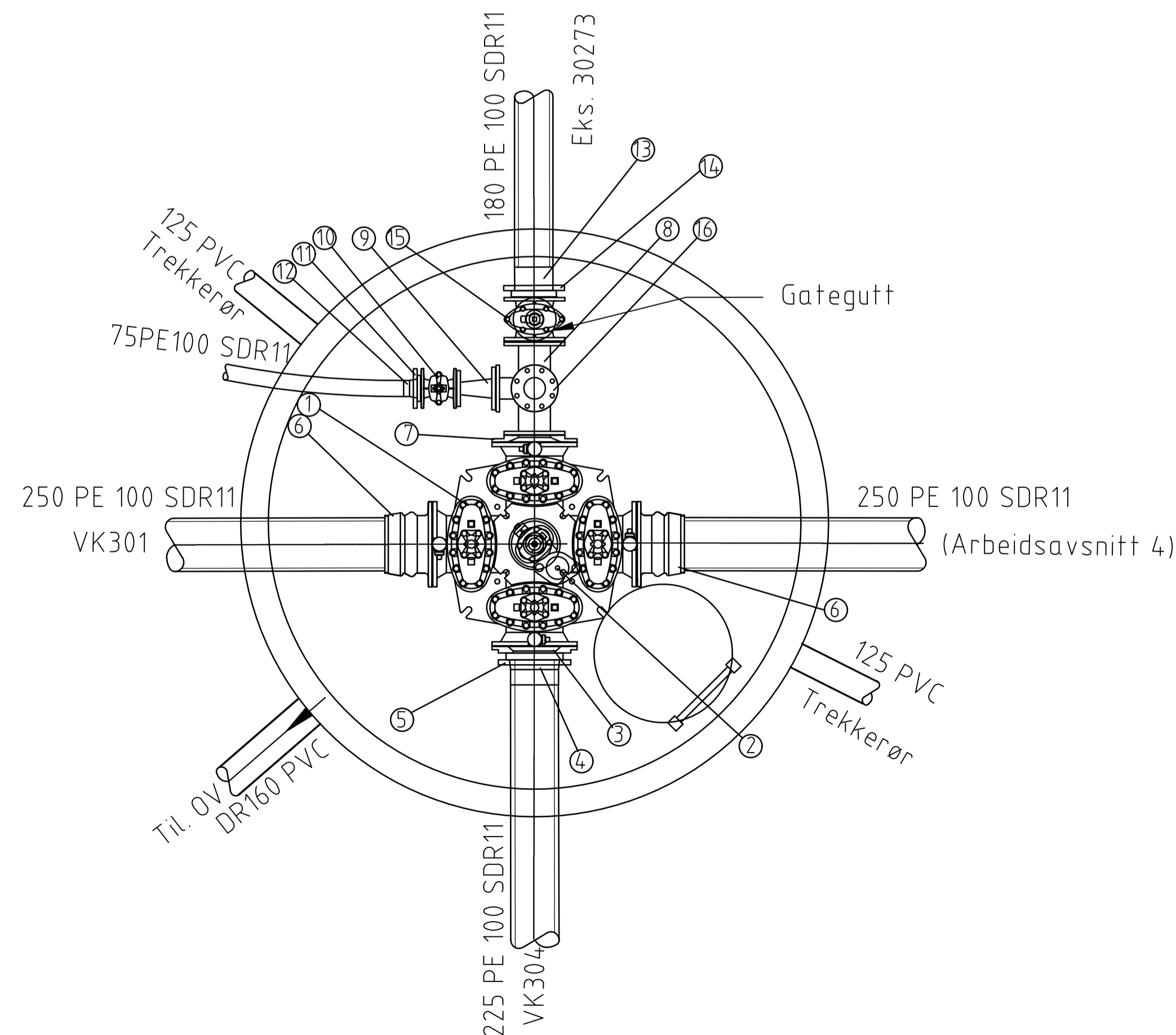


VK303

H=Ca.2,74m (Innvendig mål)
Betong

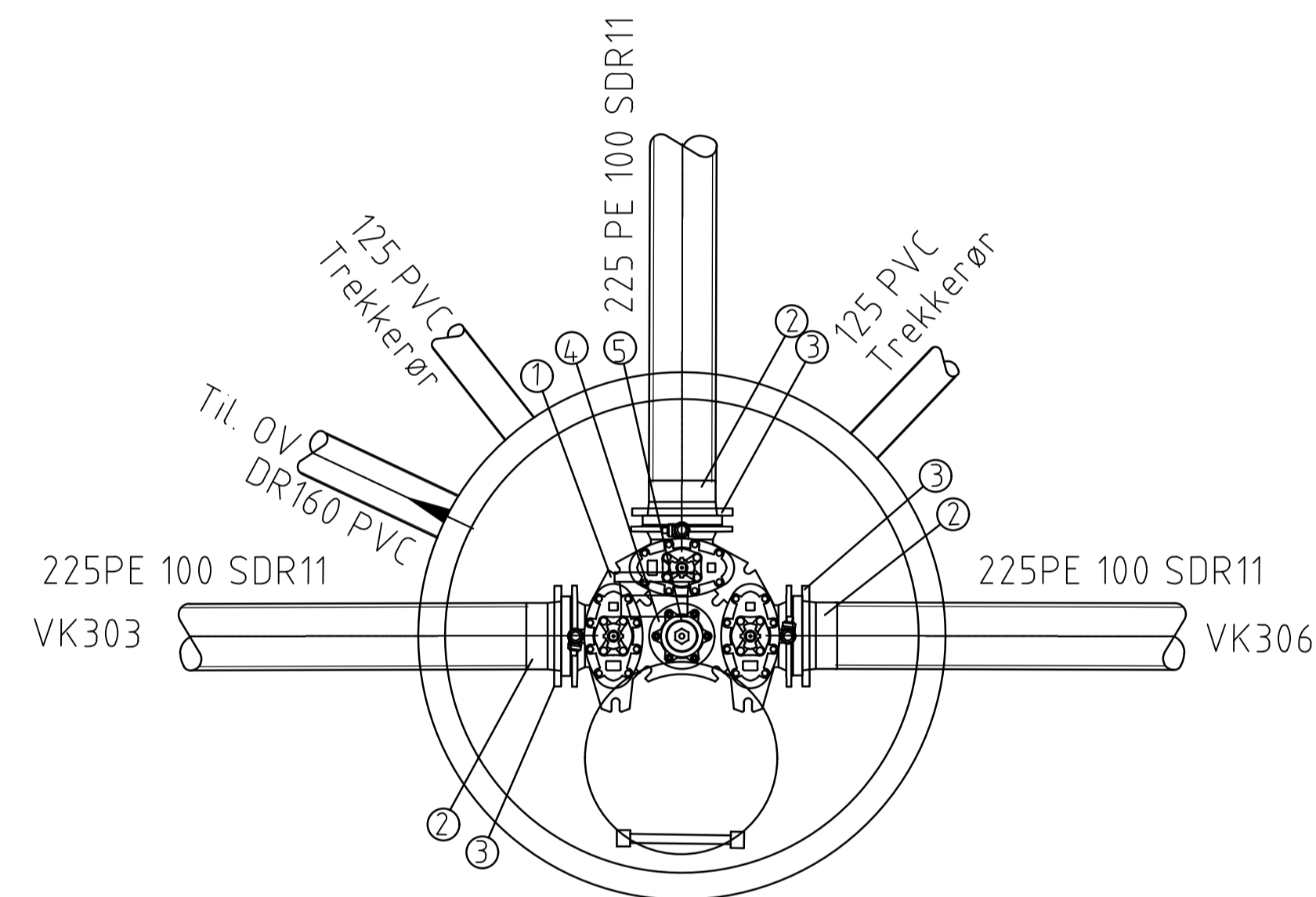
VK303 - Ø2500			
Pos	Beskrivelse	Dimensjon	Antall
1	Combi ventilkryss med pluggede serviceventiler og utsikftbare sluseventiler	250	1
2	Stengbar brannventil klokobling.	100	1
3	Reduksjonsflens	250/200	1
4	PE krage	225	1
5	Løslens	225	1
6	Flensemuffe	250/250	2
7	Reduksjonsflens	250/150	1
8	Flense-T med brannavstikker	150/100	1
9	Flenseovergang	100/65	1
10	Sluseventi	65	1
11	Løslens	75	1
12	PE krage	75	1
13	PE krage	180	1
14	Løslens	180	1
15	Sluseventil	150	1
16	Blindflens	100	1



VK304

H=Ca.2,07m (Innvendig mål)
Betong

VK304 - Ø1600			
Pos	Beskrivelse	Dimensjon	Antall
1	Combi ventil-T med pluggede serviceventiler og utsikftbare sluseventiler	200	1
2	PE krage	225	3
3	Løslens	225	3
4	Blindflens med gjengeuttak	100	1
5	Lufteklokke	40	1



INFORMASJON

1. Alle trykkørdeler skal være min PN10

2. Alle flensedeler og ventiler skal leveres med inn og utvendig epoxybelegg med tykkelse på 250MY. Alle nødvendige flensepakninger og boltesett tas med i leveransen, og inkluderes i enhetsprisene.

3. Bunn i vannkum skal ha fall mot dreneringsutløp.

4. Det benyttes kombipakninger i alle kumgjennomføringer for vannledninger. Det benyttes AR pakninger i alle kumgjennomføringer for drensrør.

5. Flensemuffer skal være strekkfaste og beregnet for alle ledninger som skal kobles til armatur. Støttehylser skal benyttes.

6. Ett mannhull etableres over kumstige.

7. Alle kumdelene og ørdeler leveres og monteres i henhold til Bodø Kommunes VA-Norm.

8. For VK202,203,301 og 303, skal det bores ett stk. hull i topplaten slik at sluse til vannledning mot gate oppstrøms Nordstrandveien kan betjenes fra marknivå. Løkk, ramme og støttehylse monteres.

Revisjon	Revisjonen gjelder	Utarb	Kontr	Godkjert	Rev. dato
 Nordland FYLKESKOMMUNE		Tegningsdato: 20.10.2023 Bestiller: Christian H. Forsmo Produsert av: Multiconsult Prosjektnummer: 8800336 Arkivreferanse: 22/17455			
Fv. 834 Nordstrandveien Arbeidsavsnitt 2 og 3. Mælen-Tjeldberget Vannkummer VK303 og VK304		Målestokk (format): 1:20 Koordinatsystem: EUREF89 NTM14/NN2000			
Konkurransegrunnlag		Utarbeidet av: JcW Kontrollert av: GeS Godkjert av: VeA Konsulentarkiv: 10204454-05 Tegningsnummer / revisjonsbokstav: GH242			