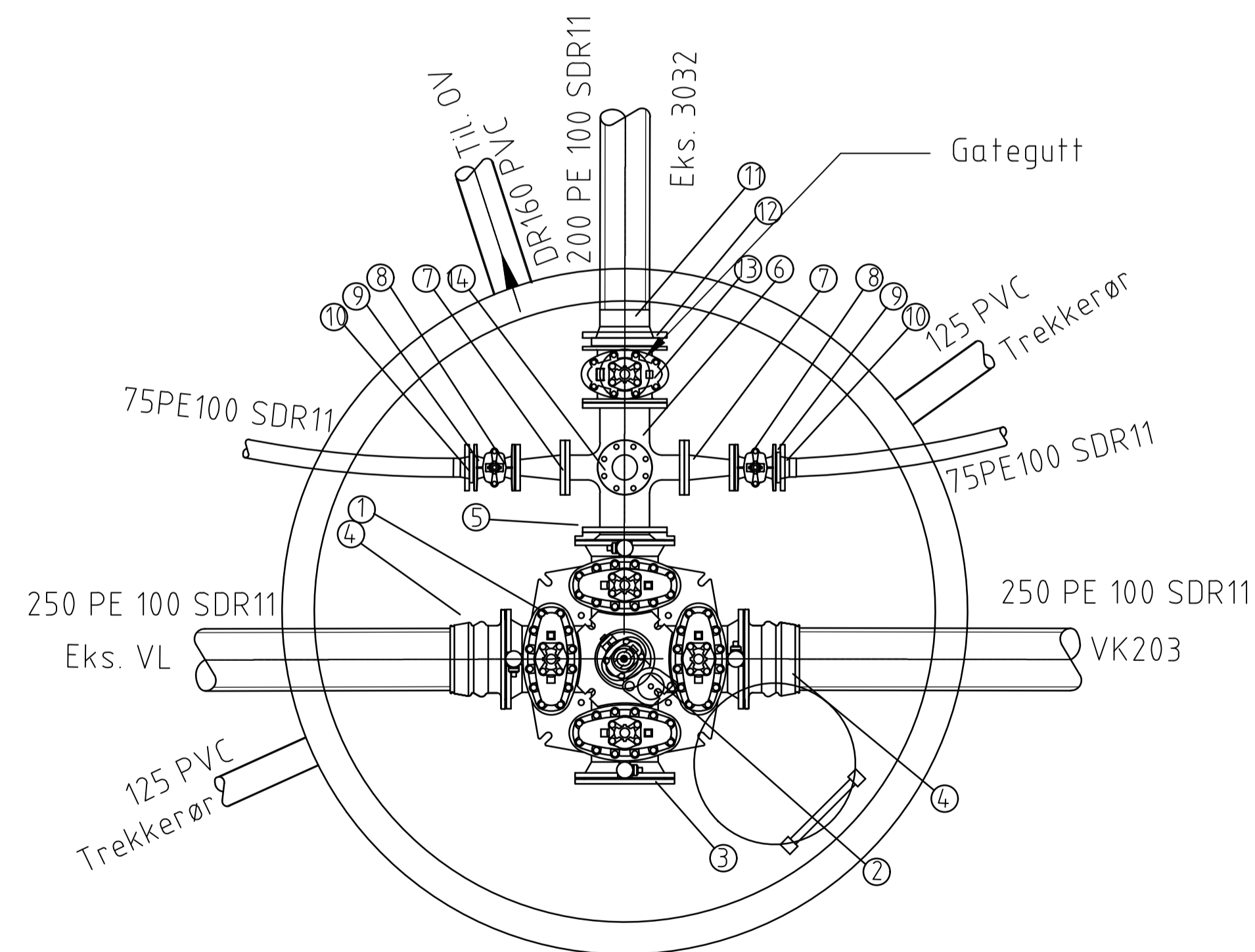


# VK202

H=Ca.1,98m (Innvendig mål)  
Betong

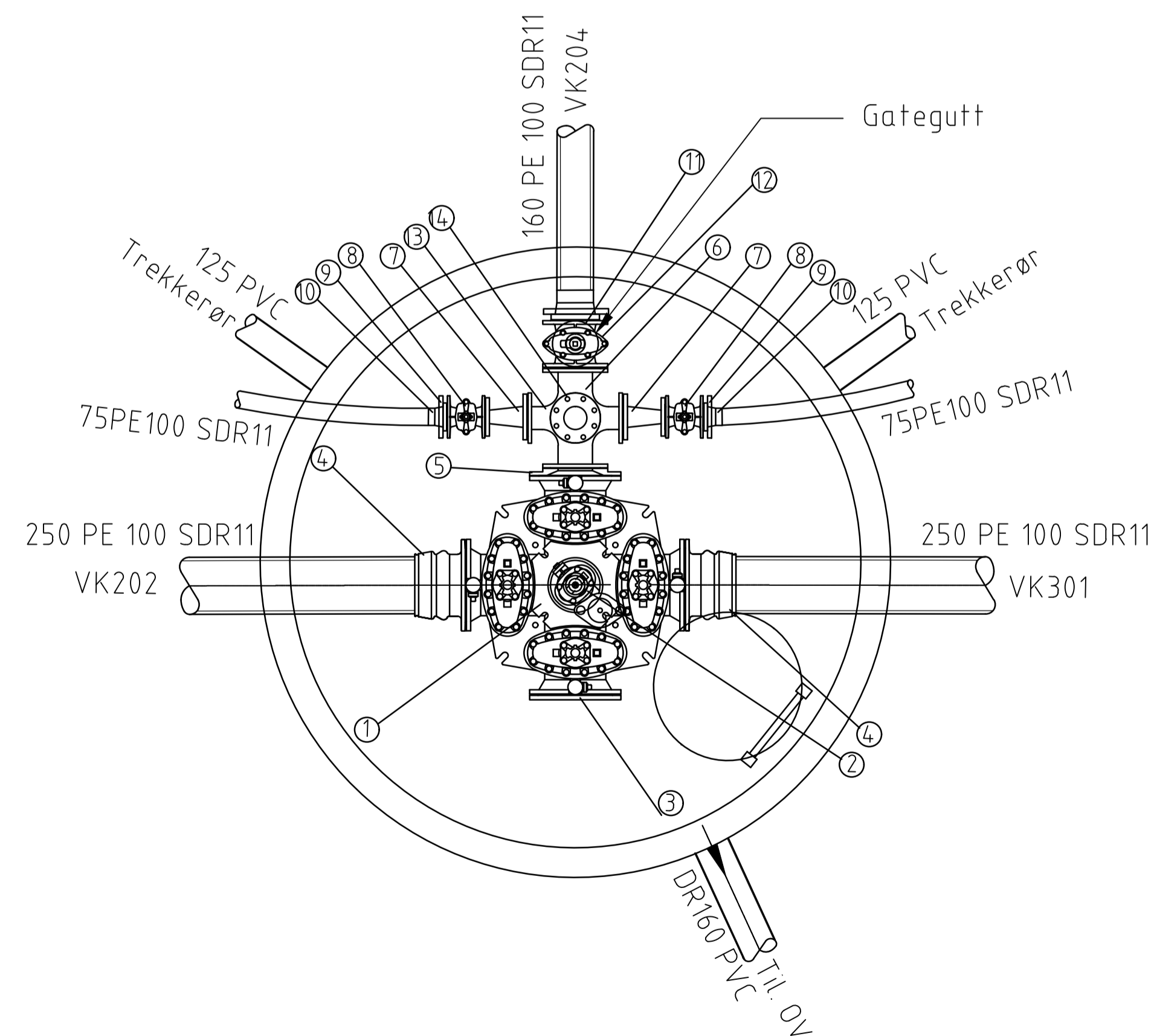
VK202 - Ø2500			
Pos	Beskrivelse	Dimensjon	Antall
1	Combi ventilkryss med pluggede serviceventiler og utsikftbare sluseventiler	250	1
2	Stengbar brannventil klokobling.	100	1
3	Blindflens	250	1
4	Flensemuffe	250/250	2
5	Reduksjonsflens	250/200	1
6	Flensekryss	200/100	1
7	Flenseovergang	100/65	2
8	Sluseventil	65	2
9	Løsflens	75	2
10	PE krage	75	2
11	PE krage	200	1
12	Løsflens	200	1
13	Sluseventil	200	1
14	Blindflens	100	1



# VK203

H=Ca.2,83m (Innvendig mål)  
Betong

VK203 - Ø2500			
Pos	Beskrivelse	Dimensjon	Antall
1	Combi ventilkryss med pluggede serviceventiler og utsikftbare sluseventiler	250	1
2	Stengbar brannventil klokobling.	100	1
3	Blindflens	250	1
4	Flensemuffe	250/250	2
5	Reduksjonsflens	250/150	1
6	Flensekryss	150/100	1
7	Flenseovergang	100/65	2
8	Sluseventil	65	2
9	Løsflens	75	2
10	PE krage	75	2
11	PE krage	160	1
12	Løsflens	160	1
13	Sluseventil	150	1
14	Blindflens	100	1



## INFORMASJON

1. Alle trykkrørdeler skal være min PN10

2. Alle flensedeler og ventiler skal leveres med inn og utvendig epoxybelegg med tykkelse på 250MY. Alle nødvendige flensepakninger og boltesett tas med i leveransen, og inkluderes i enhetsprisene.

3. Bunn i vannkum skal ha fall mot dreneringsutløp.


4. Det benyttes kombipakninger i alle kumgjennomføringer for vannledninger. Det benyttes AR pakninger i alle kumgjennomføringer for drenerør.

5. Flensemuffer skal være strekkfaste og beregnet for alle ledninger som skal kobles til armatur. Støttehylser skal benyttes.

6. Ett mannhull etableres over kumstige.

7. Alle kumdelene og rørdeler leveres og monteres i henhold til Bodø Kommunes VA-Norm.

8. For VK202, 203, 301 og 303, skal det bores ett stk. hull i topplaten slik at sluse til vannledning mot gate oppstrøms Nordstrandveien kan betjenes fra marknivå. Løkk, ramme og støttehylse monteres.

Revisjon	Revisjonen gjelder	Utarb	Kontr	Godkjent	Rev. dato
		Tegningsdato		20.10.2023	
Fv. 834 Nordstrandveien		Bestiller		Christian H. Forsmo	
Arbeidsavsnitt 2 og 3. Mælen-Tjøldberget		Produsert av		Multiconsult	
Vannkummer		Prosjektnummer		8800336	
VK202 og VK203		Arkivreferanse		22/17455	
Konkurransesgrunnlag		Målestokk (format)		1:20	
Utarbeidet av		Koordinatsystem		EUREF89 NTM14/NN2000	
Kontrollert av		Tegningsnummer /		revisjonsbokstav	
Godkjent av		10204454-05		GH239	
Konsulentarkiv		10204454-05			
JcW		GeS		VeA	