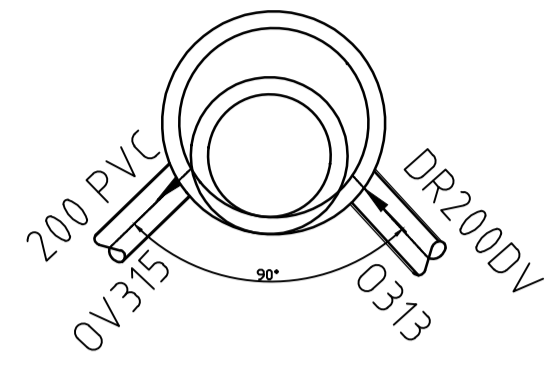




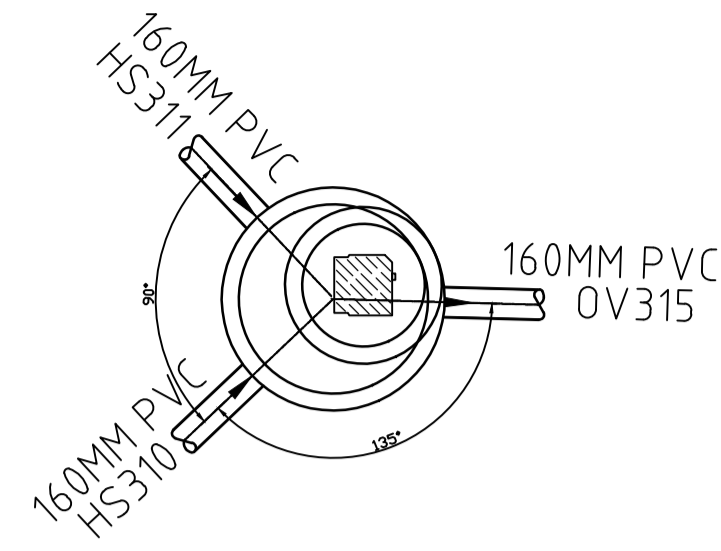
SF312 - Ø1000

H=Ca2,63.m (Innvendig mål)
Type fett lokk
Betong



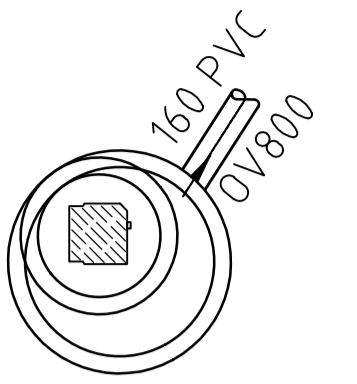
SF314 - Ø1000

H=Ca3,14.m (Innvendig mål)
Type rist/kantstein
Betong



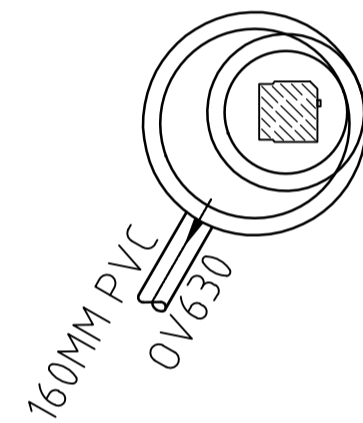
SF316 - Ø1000

H=Ca2,30.m (Innvendig mål)
Type rist/kantstein
Betong



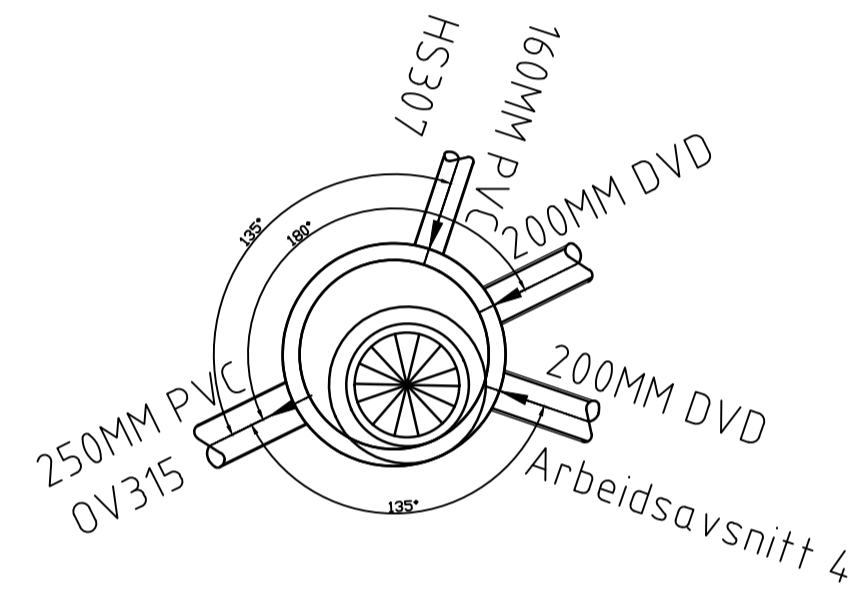
SF317 - Ø1000

H=Ca2,30.m (Innvendig mål)
Type rist/kantstein
Betong



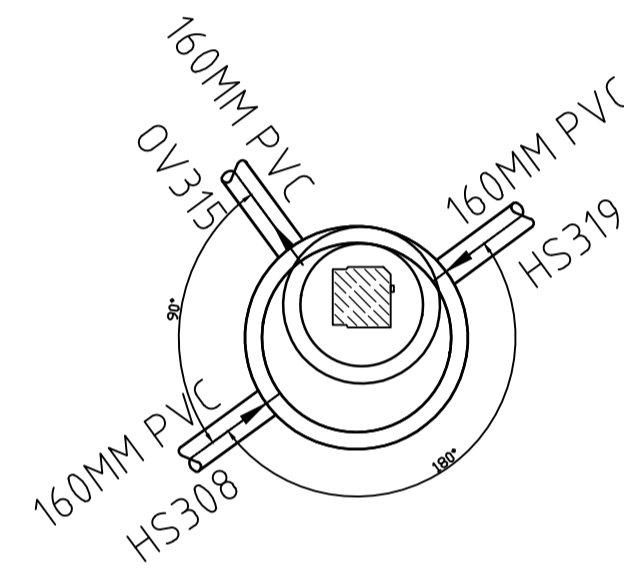
SF318 - Ø1000

H=Ca2,37.m (Innvendig mål)
Type kuppelrist/grøff
Betong



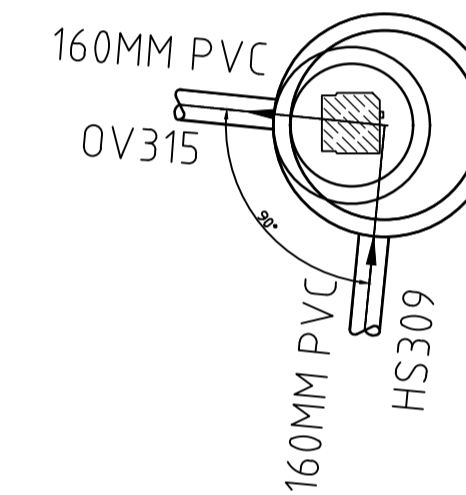
SF320 - Ø1000

H=Ca2,20.m (Innvendig mål)
Type rist/kantstein
Betong



SF321 - Ø1000

H=Ca2,57.m (Innvendig mål)
Type rist/kantstein
Betong



Revisjon	Revisjonen gjelder	Utarb	Kontr	Godkjent	Rev. dato
		Tegningsdato		20.10.2023	
Fv. 834 Nordstrandveien		Bestiller		Christian H. Forsmo	
Arbeidsavsnitt 2 og 3. Mælen-Tjeldberget		Produsert av		Multiconsult	
Sandfangskummer		Prosjektnummer		8800336	
		Arkivreferanse		22/17455	
		Målestokk (format)		1:40	
Konkurransesgrunnlag		Koordinatsystem		EUREF89 NTM14/NN2000	
Utarbeidet av	Kontrollert av	Godkjent av	Konsulentarkiv	Tegningsnummer /	
JCW	GeS	VeA	10204454-05	revisjonsbokstav	
				GH238	