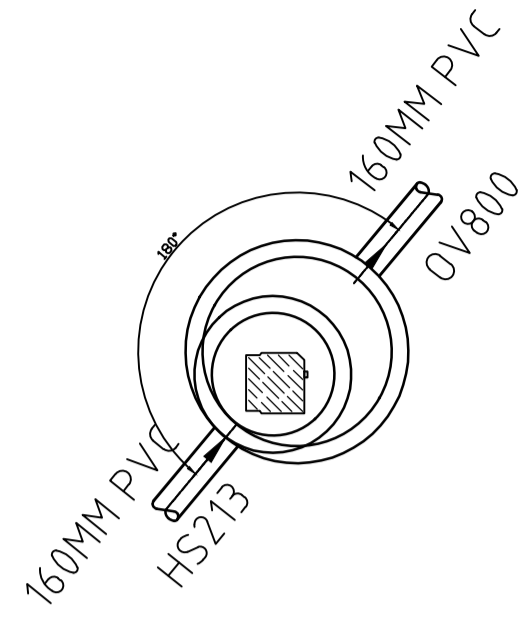
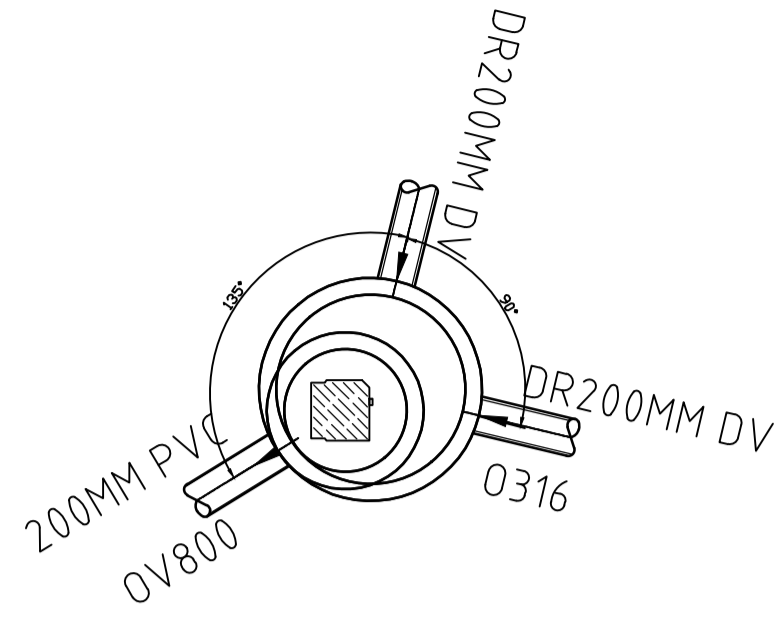


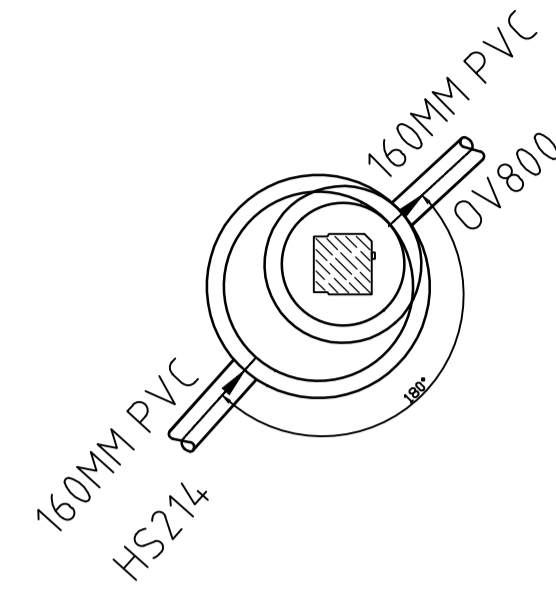
SF218 - $\phi 1000$
 H=Ca2,30.m (Innvendig mål)
 Type rist/kantstein
 Betong



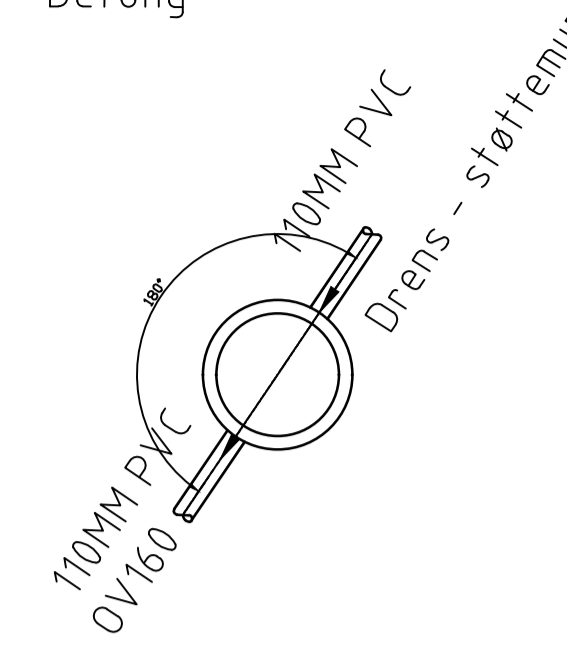
SF219 - $\phi 1000$
 H=Ca3,10.m (Innvendig mål)
 Type rist/kantstein
 Betong



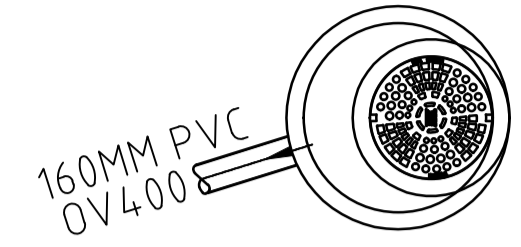
SF220 - $\phi 1000$
 H=Ca2,23.m (Innvendig mål)
 Type rist/kantstein
 Betong



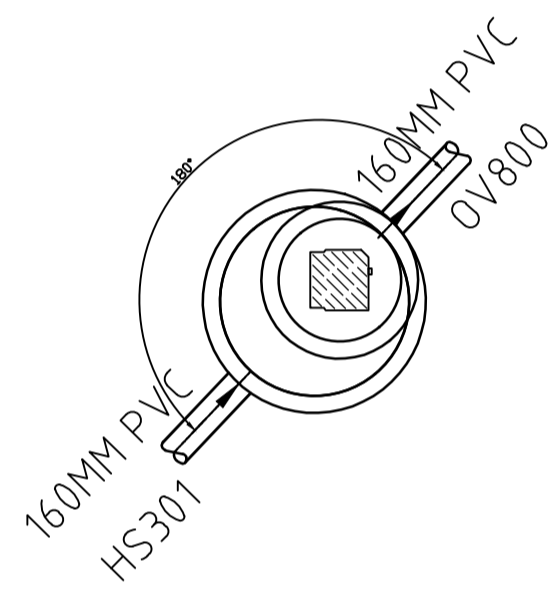
SF221 - $\phi 650$
 H=Ca2,21.m (Innvendig mål)
 Type fett lokk
 Betong



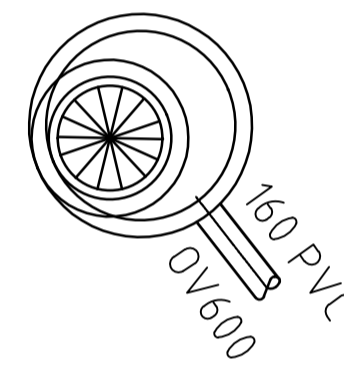
SF222 - $\phi 1000$
 H=Ca2,30.m (Innvendig mål)
 Type rund rist
 Betong



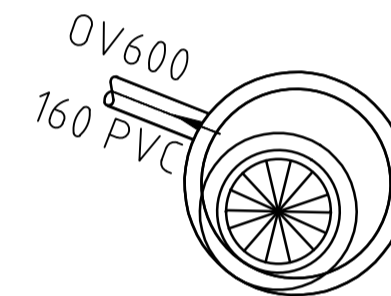
SF301 - $\phi 1000$
 H=Ca2,15.m (Innvendig mål)
 Type rist/kantstein
 Betong



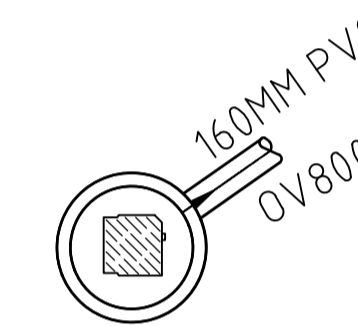
SF302 - $\phi 1000$
 H=Ca2,30.m (Innvendig mål)
 Type kuppelrist/grøft
 Betong



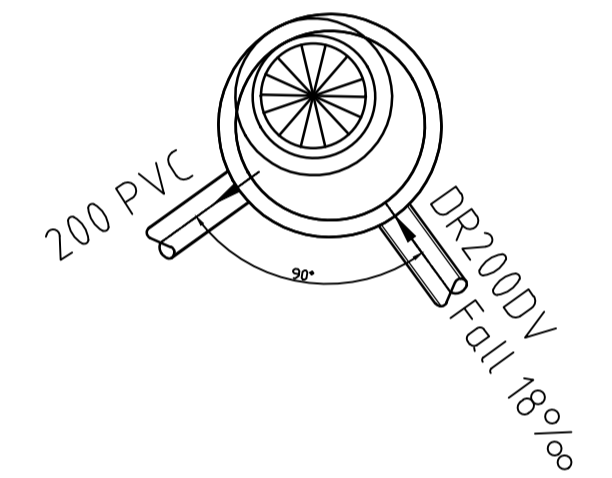
SF303 - $\phi 1000$
 H=Ca2,30.m (Innvendig mål)
 Type kuppelrist/grøft
 Betong



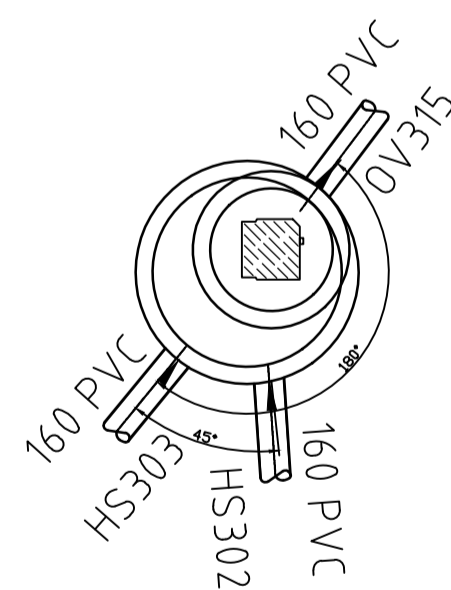
SF304 - $\phi 650$
 H=Ca2,50.m (Innvendig mål)
 Type rist/kantstein
 Betong



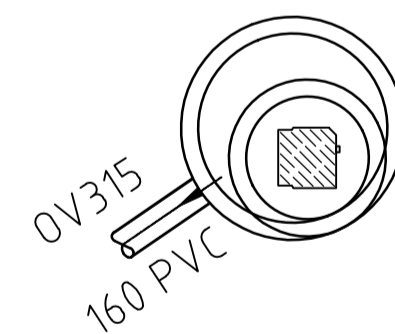
SF305 - $\phi 1000$
 H=Ca2,30.m (Innvendig mål)
 Type kuppelrist/grøft
 Betong



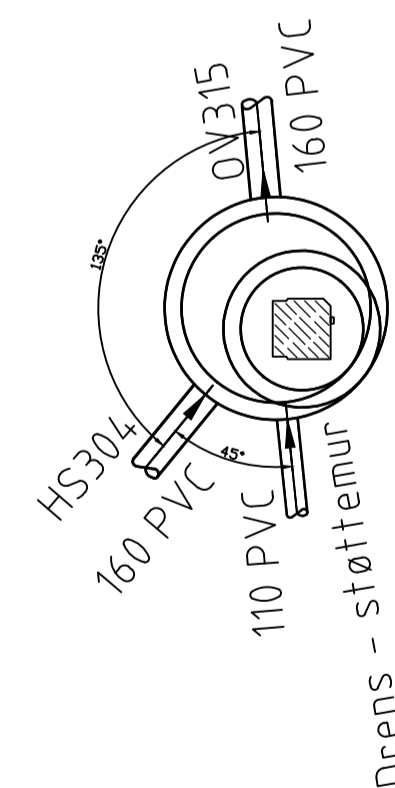
SF306 - $\phi 1000$
 H=Ca2,25.m (Innvendig mål)
 Type rist/kantstein
 Betong



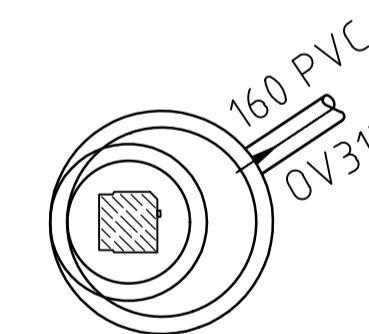
SF307 - $\phi 1000$
 H=Ca2,30.m (Innvendig mål)
 Type rist/kantstein
 Betong



SF309 - $\phi 1000$
 H=Ca3,45.m (Innvendig mål)
 Type rist/kantstein
 Betong




SF310 - $\phi 1000$
 H=Ca2,30.m (Innvendig mål)
 Type rist/kantstein
 Betong



SF311 - $\phi 1000$
 H=Ca2,30.m (Innvendig mål)
 Type rist/kantstein
 Betong



Revisjon	Revisjonen gjelder	Utarb	Kontr	Godkjert	Rev. dato
 Fv. 834 Nordstrandveien Arbeidsavsnitt 2 og 3. Mælen-Tjeldberget Sandfangskummer		Tegningsdato 20.10.2023		Bestiller Christian H. Forsmo	
		Produsert av Multiconsult		Prosjektnummer 8800336	
				Arkivreferanse 22/17455	
				Målestokk (format) 1:40	
				Koordinatsystem EUREF89 NTM14NN2000	
Konkurransgrunnlag		Utarbeidet av JCW		Kontrollert av GeS	
		Godkjent av VeA		Konsulentarkiv 10204454-05	
				Tegningsnummer / revisjonsbokstav GH237	