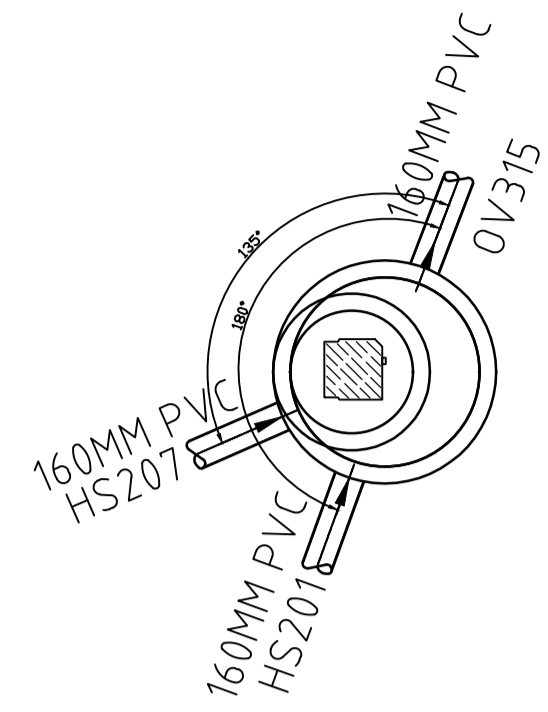
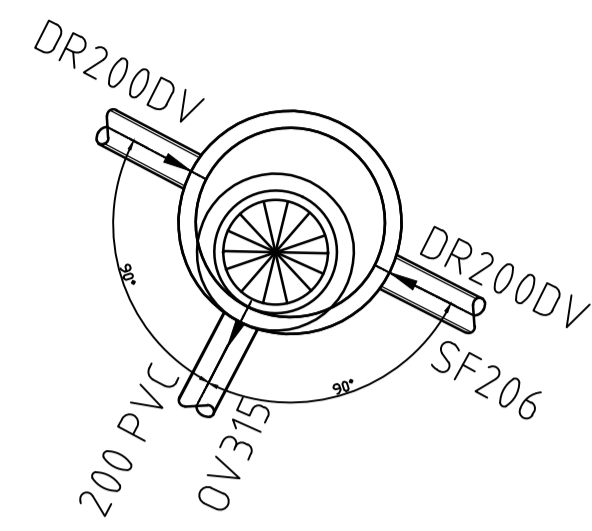


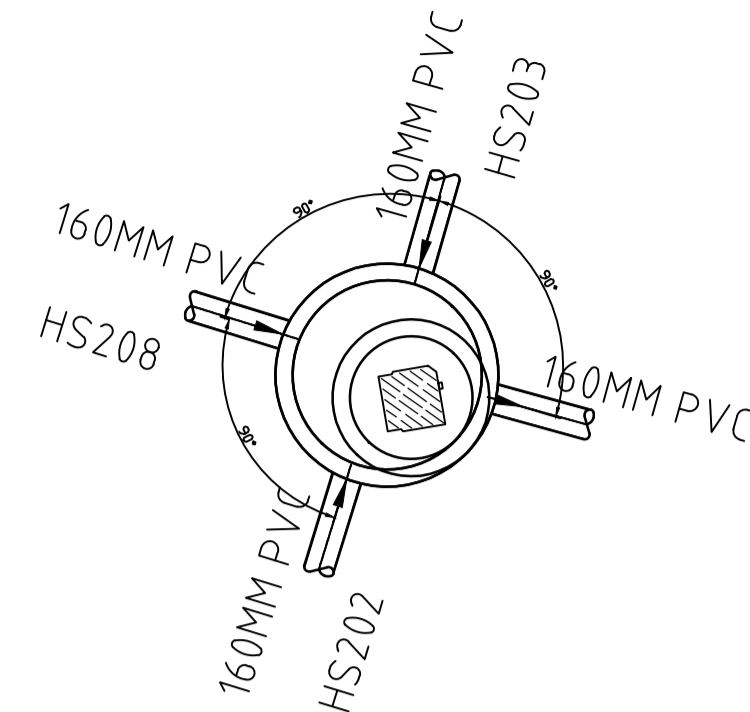
SF201 - $\phi 1000$
 $H=Ca 2,25$.m (Innvendig mål)
 Type rist/kantstein
 Betong



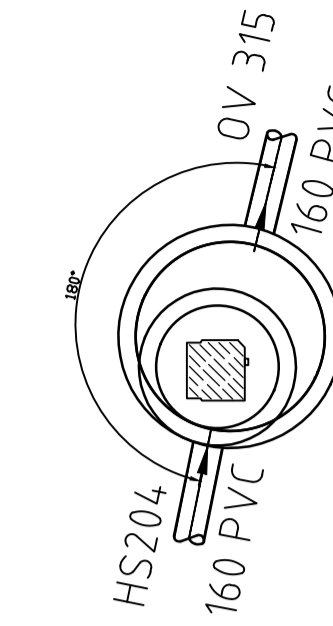
SF202 - $\phi 1000$
 $H=Ca 2,60$.m (Innvendig mål)
 Type kuppelrist/grøft
 Betong



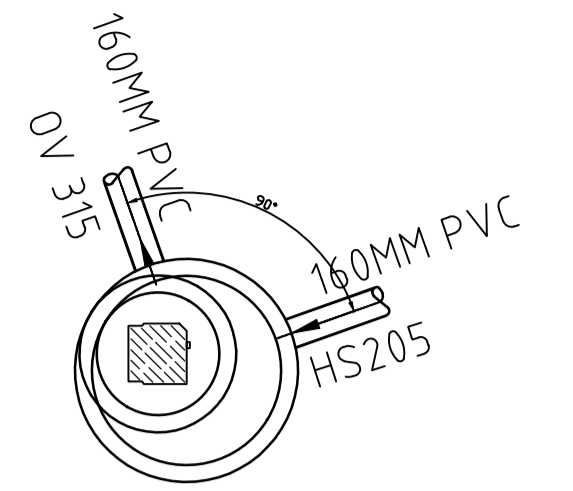
SF203 - $\phi 1000$
 $H=Ca 2,45$.m (Innvendig mål)
 Type rist/kantstein
 Betong



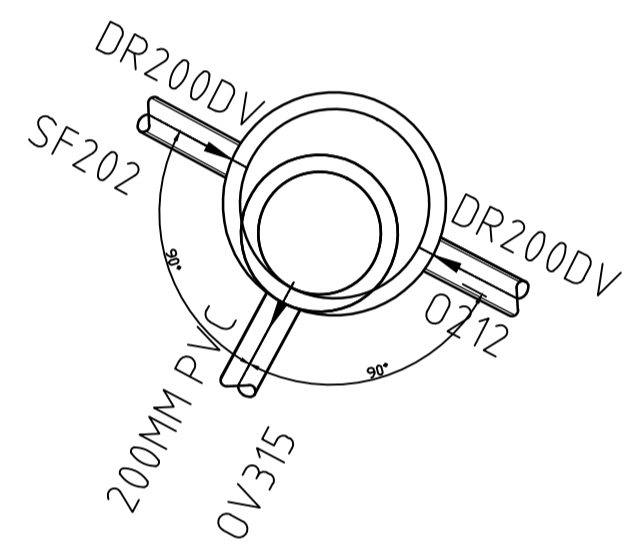
SF204 - $\phi 1000$
 $H=Ca 2,30$.m (Innvendig mål)
 Type rist/kantstein
 Betong



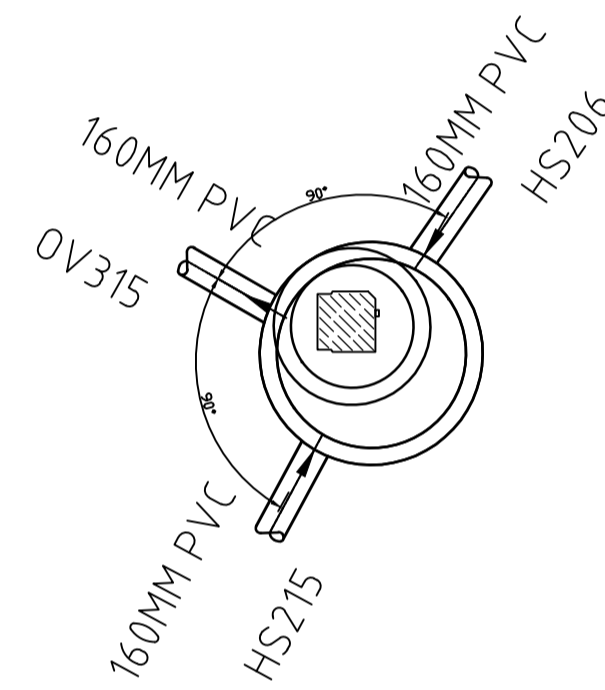
SF205 - $\phi 1000$
 $H=Ca 2,30$.m (Innvendig mål)
 Type rist/kantstein
 Betong



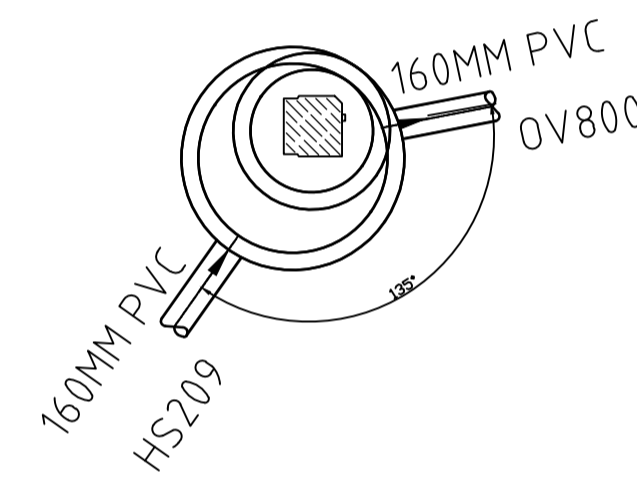
SF206 - $\phi 1000$
 $H=Ca 2,90$.m (Innvendig mål)
 Type fett lokk
 Betong



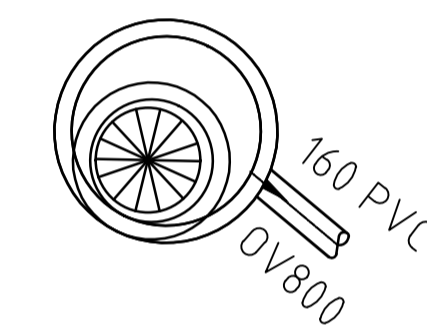
SF209 - $\phi 1000$
 $H=Ca 2,35$.m (Innvendig mål)
 Type rist/kantstein
 Betong



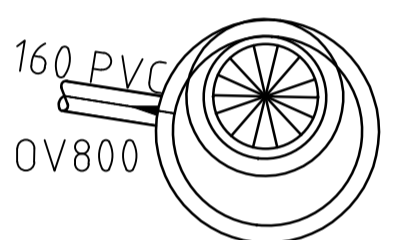
SF210 - $\phi 1000$
 $H=Ca 2,34$.m (Innvendig mål)
 Type rist/kantstein
 Betong



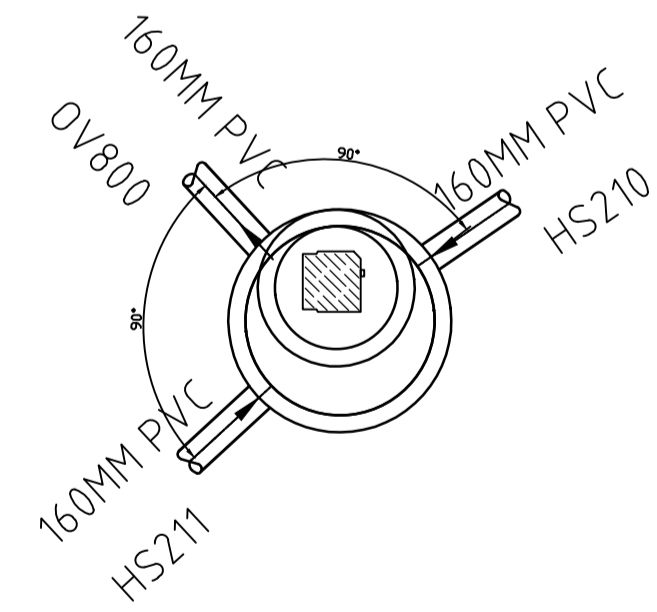
SF211 - $\phi 1000$
 $H=Ca 2,30$.m (Innvendig mål)
 Type kuppelrist/grøft
 Betong



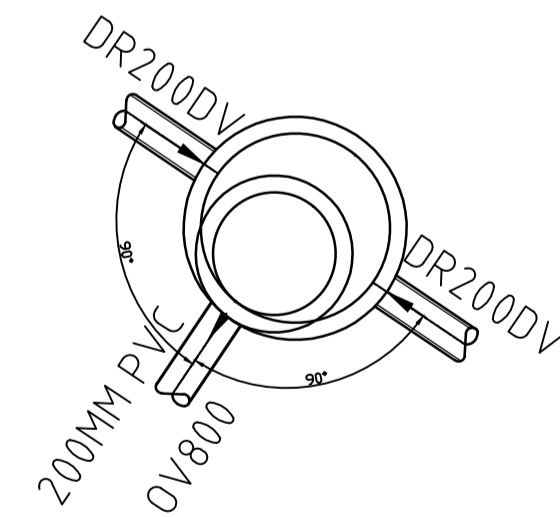
SF212 - $\phi 1000$
 $H=Ca 2,85$.m (Innvendig mål)
 Type kuppelrist/grøft
 Betong



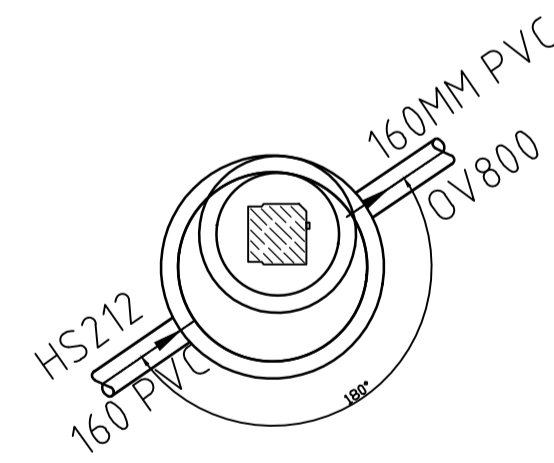
SF213 - $\phi 1000$
 $H=Ca 2,35$.m (Innvendig mål)
 Type rist/kantstein
 Betong



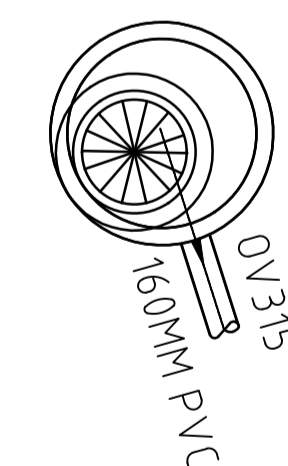
SF214 - $\phi 1000$
 $H=Ca 2,75$.m (Innvendig mål)
 Type fett lokk
 Betong



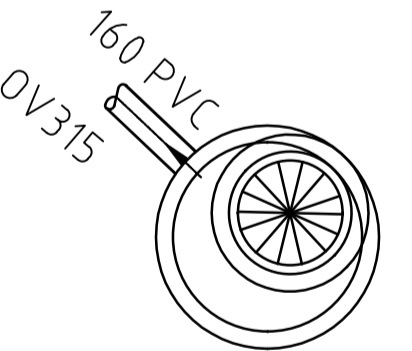
SF215 - $\phi 1000$
 $H=Ca 2,20$.m (Innvendig mål)
 Type rist/kantstein
 Betong




SF216 - $\phi 1000$
 $H=Ca 2,45$.m (Innvendig mål)
 Type kuppelrist/grøft
 Betong



SF217 - $\phi 1000$
 $H=Ca 2,40$.m (Innvendig mål)
 Type kuppelrist/grøft
 Betong



Revisjon	Revisjonen gjelder	Utarb	Kontr	Godkjent	Rev. dato
 Nordland FYLKESKOMMUNE		Tegningsdato		20.10.2023	
Fv. 834 Nordstrandveien		Bestiller		Christian H. Forsmo	
Arbeidsavsnitt 2 og 3. Mælen-Tjeldberget		Produsert av		Multiconsult	
Sandfangskummer		Prosjektnummer		8800336	
		Arkivreferanse		22/17455	
		Målestokk (format)		1:40	
Konkurransesgrunnlag		Koordinatsystem		EUREF89 NTM14/NN2000	
Utarbeidet av	Kontrollert av	Godkjent av	Konsulentarkiv	Tegningsnummer / revisjonsbokstav	
JCW	GeS	VeA	10204454-05	GH236	