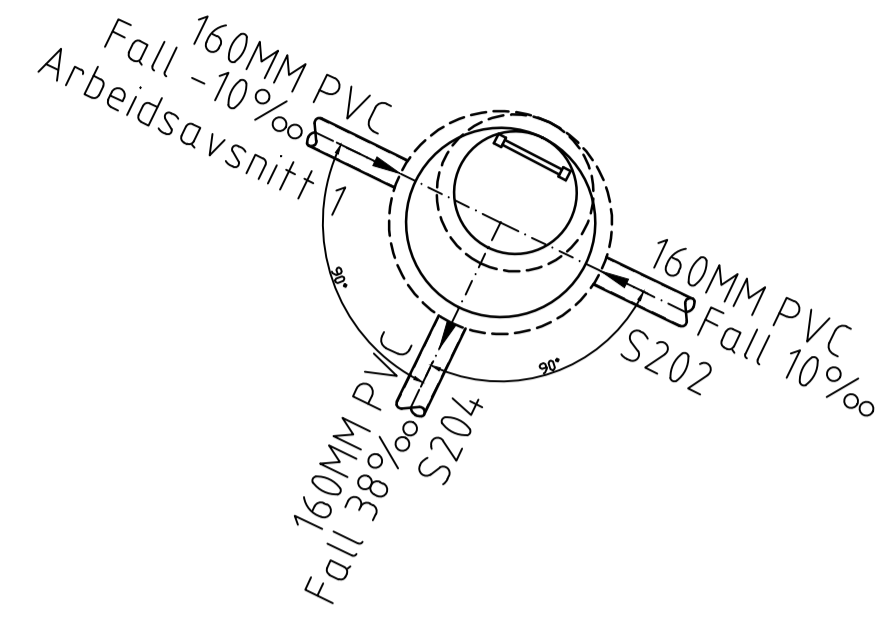
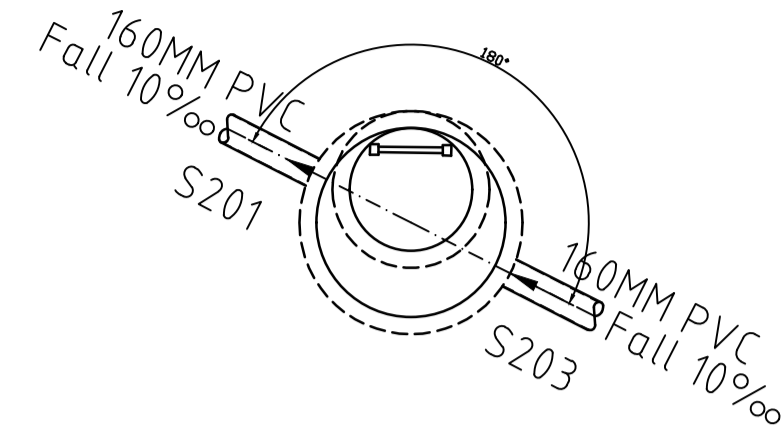


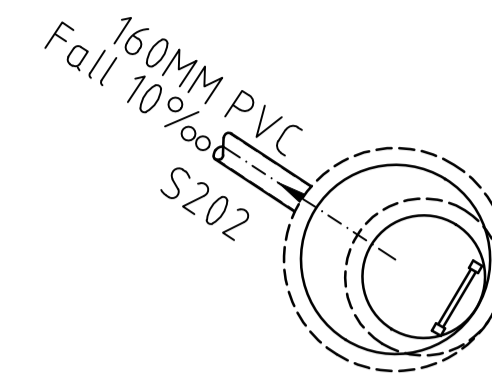
**S201 - Ø1000**  
 H=Ca3,24 m (Innvendig mål)  
 Type tett lokk  
 Betong



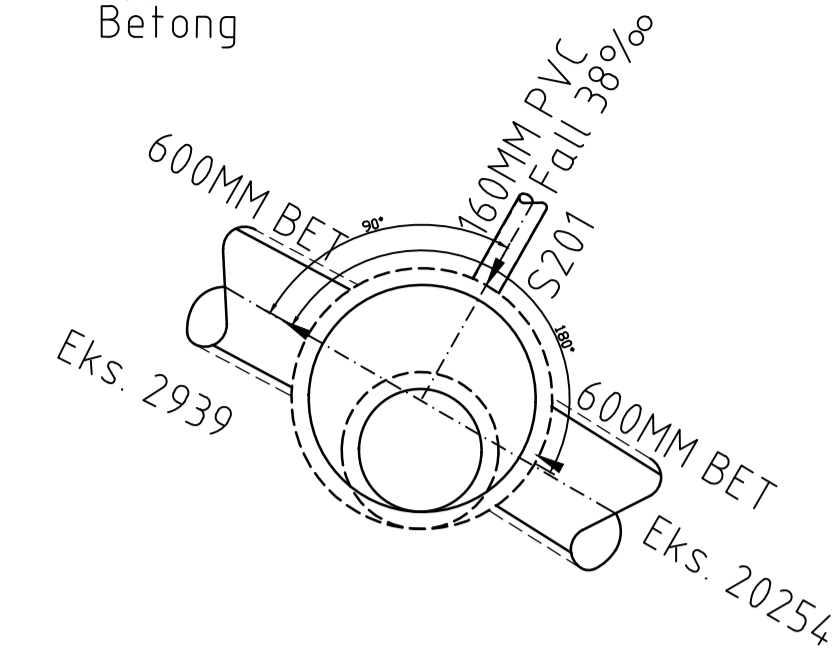
**S202 - Ø1000**  
 H=Ca3,11 m (Innvendig mål)  
 Type tett lokk  
 Betong



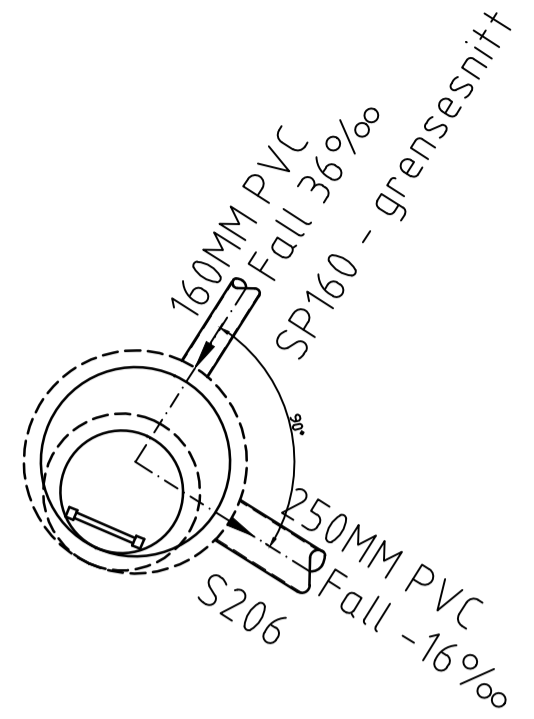
**S203 - Ø1000**  
 H=Ca3,08 m (Innvendig mål)  
 Type tett lokk  
 Betong



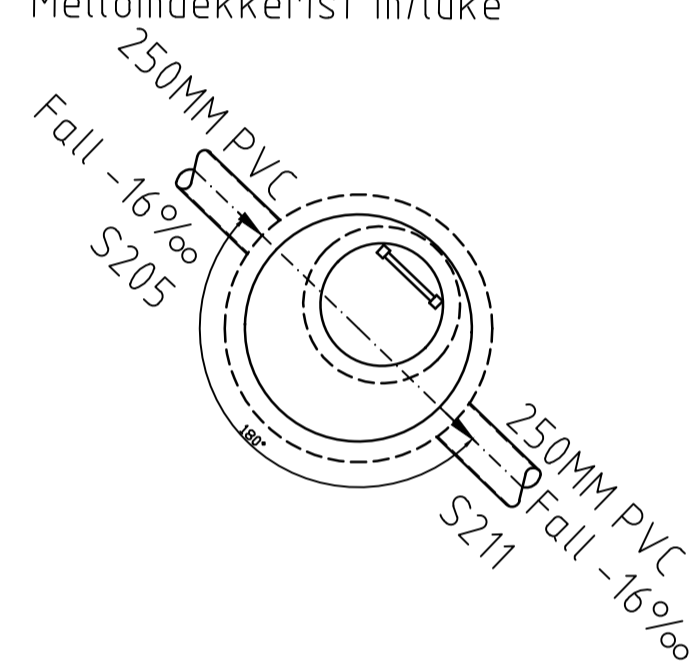
**S204 - Ø1200**  
 H=Ca3,11 m (Innvendig mål)  
 Type tett lokk  
 Betong



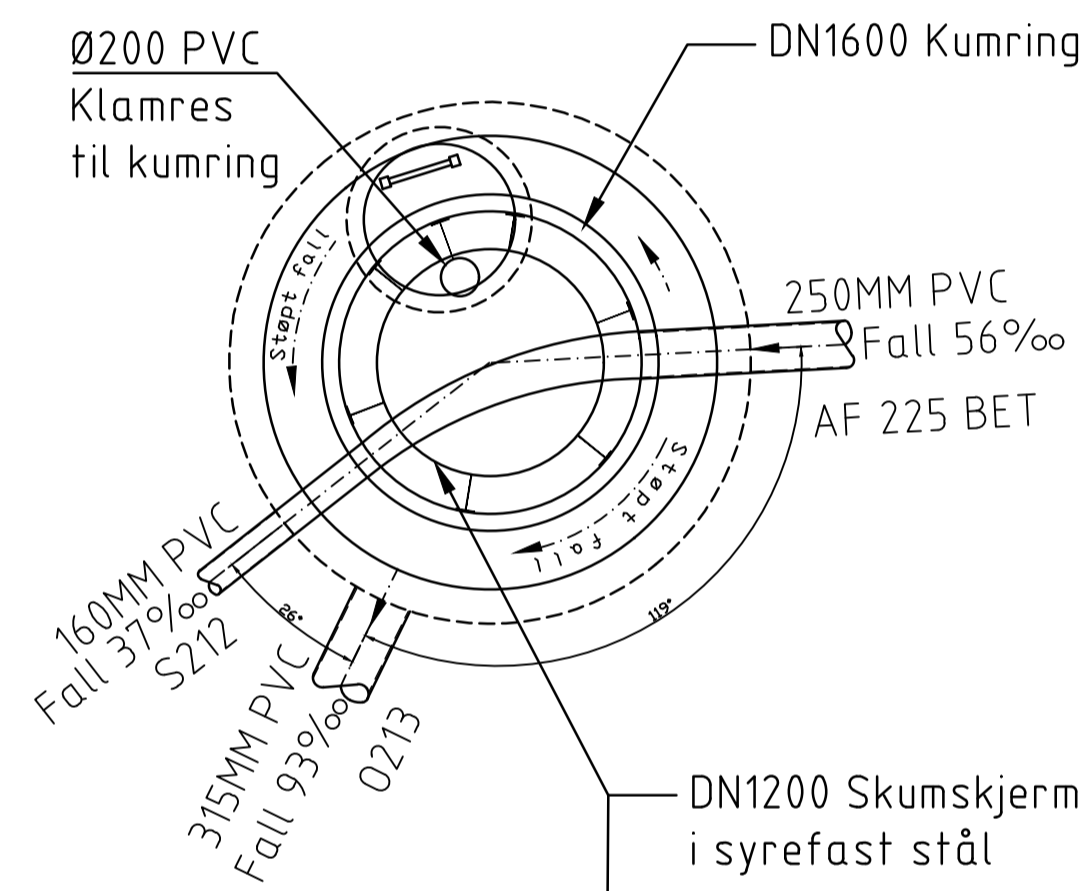
**S205 - Ø1000**  
 H=Ca2,91 m (Innvendig mål)  
 Type tett lokk  
 Betong



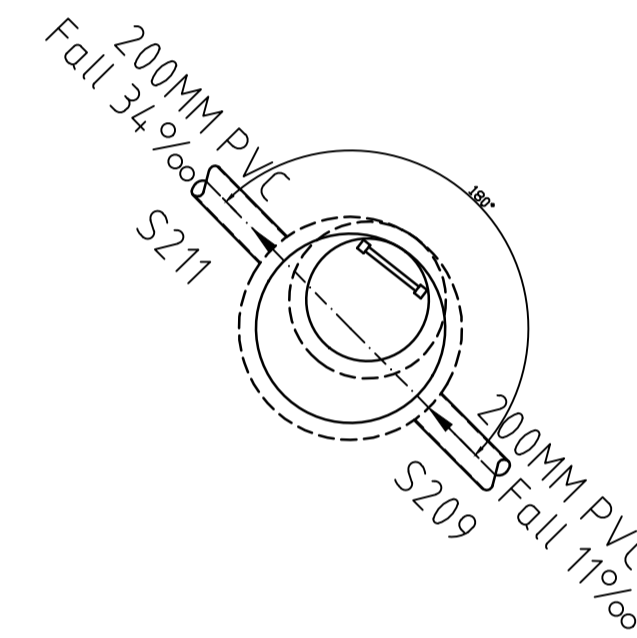
**S206 - Ø1200**  
 H=Ca3,96 m (Innvendig mål)  
 Type tett lokk  
 Betong  
 Mellomdekkerist m/luke



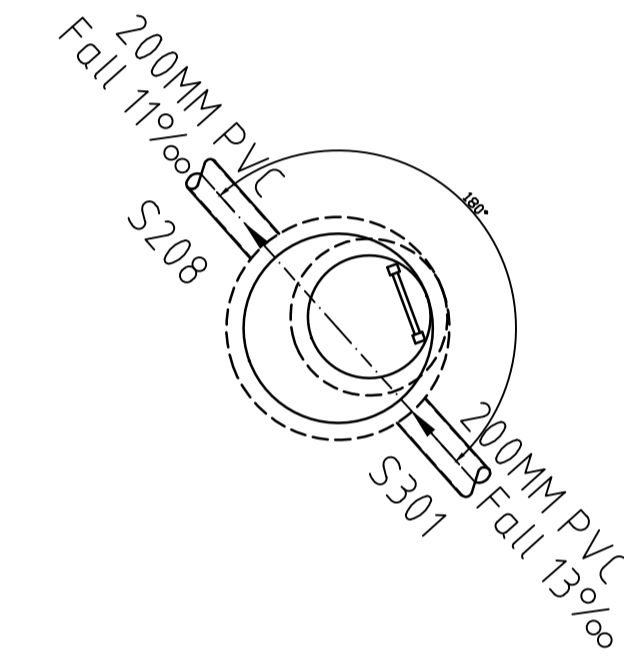
**S207 - Ø2400**  
 H=Ca2,52 m (Innvendig mål)  
 Type tett lokk  
 Betong



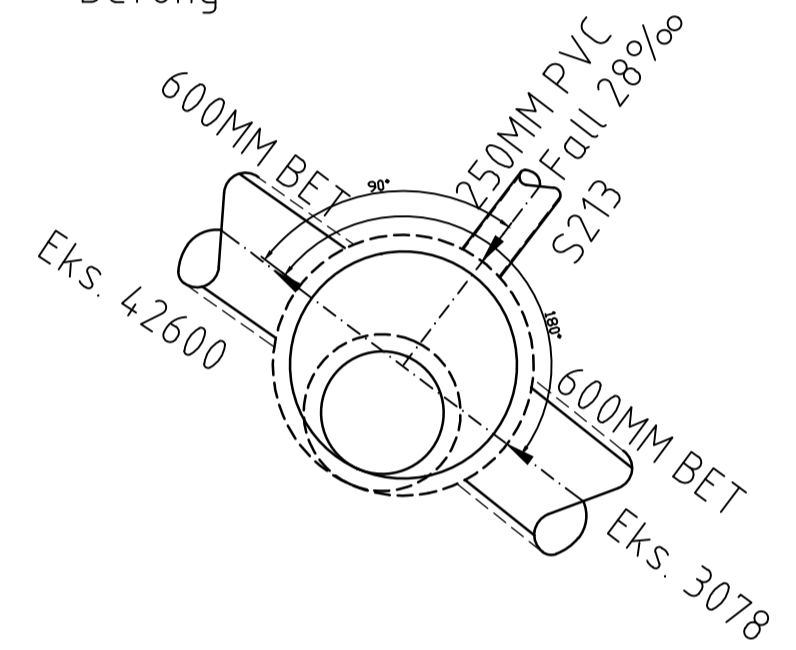
**S208 - Ø1000**  
 H=Ca3,61 m (Innvendig mål)  
 Type tett lokk  
 Betong



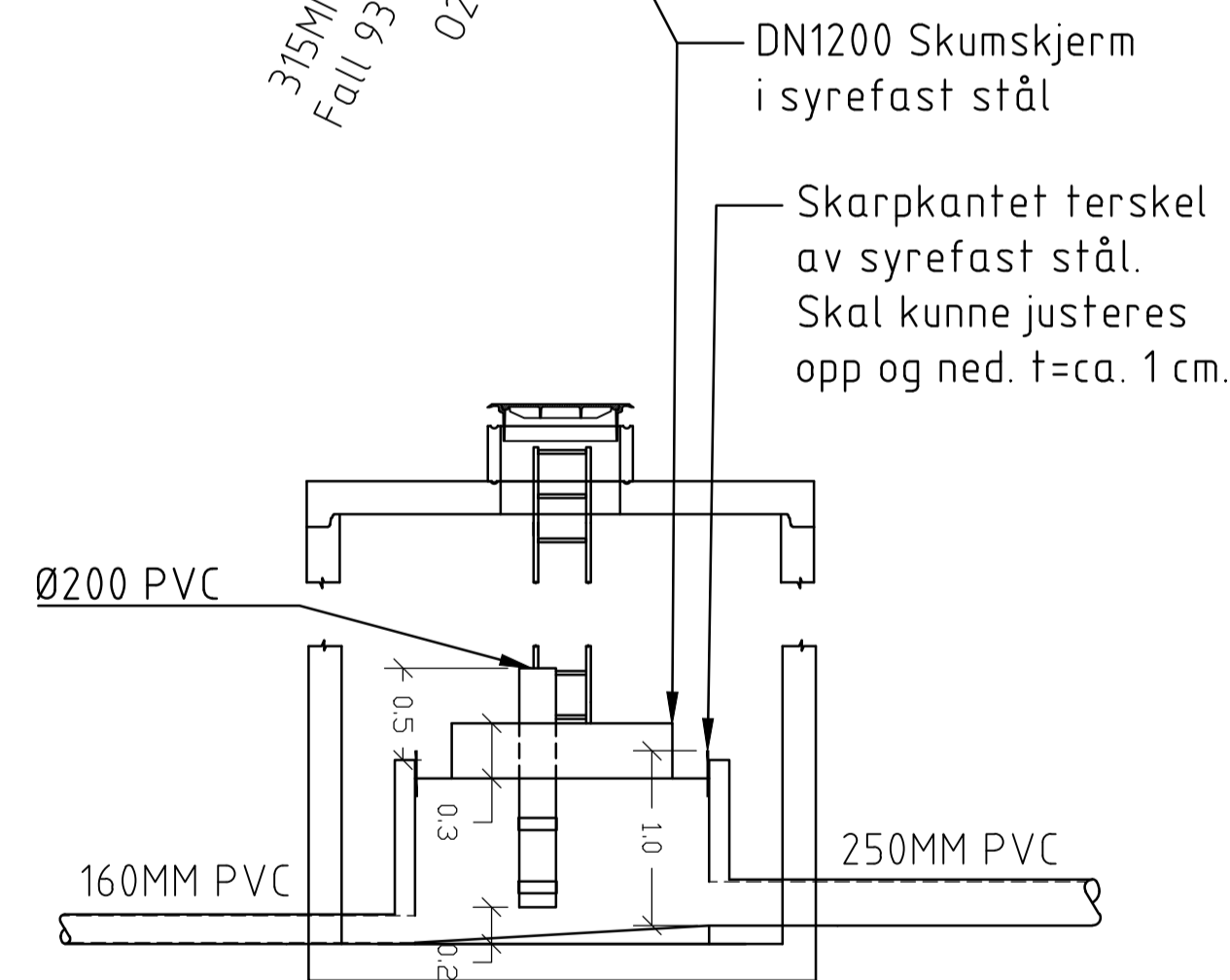
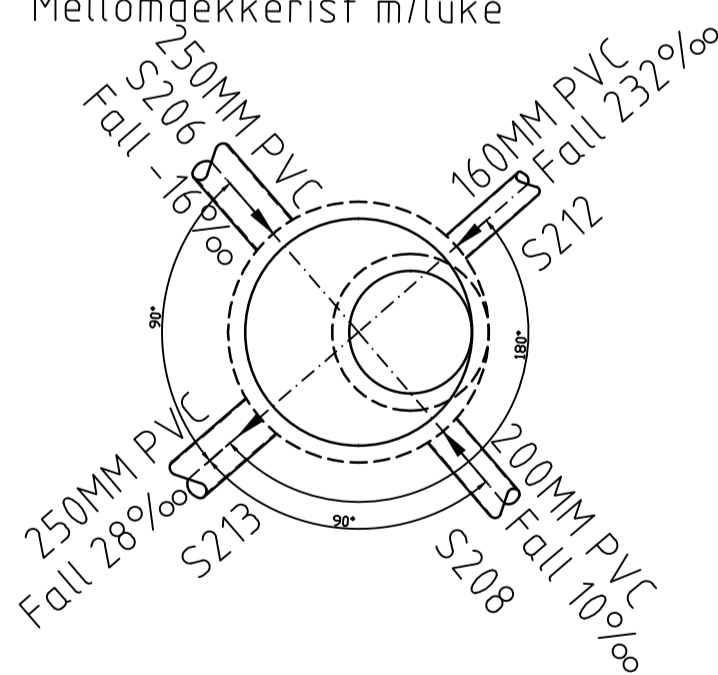
**S209 - Ø1000**  
 H=Ca3,24 m (Innvendig mål)  
 Type tett lokk  
 Betong



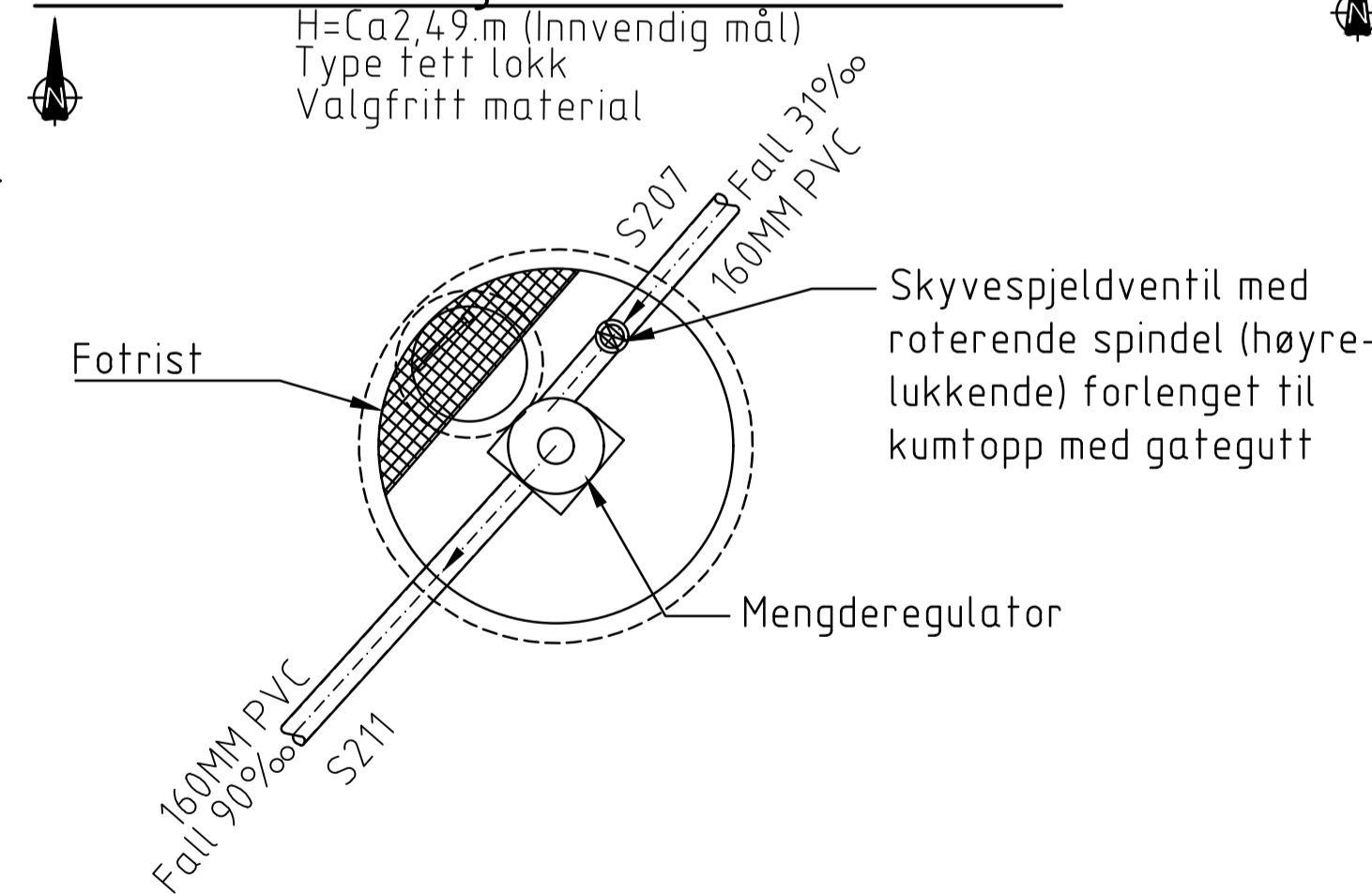
**S210 - Ø1200**  
 H=Ca2,73 m (Innvendig mål)  
 Type tett lokk  
 Betong



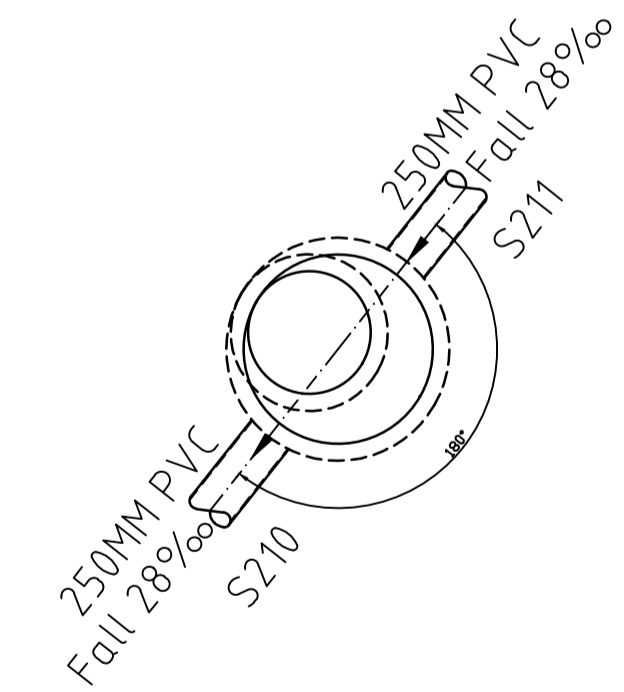
**S211 - Ø1200**  
 H=Ca4,96 m (Innvendig mål)  
 Type tett lokk  
 Betong  
 Mellomdekkerist m/luke



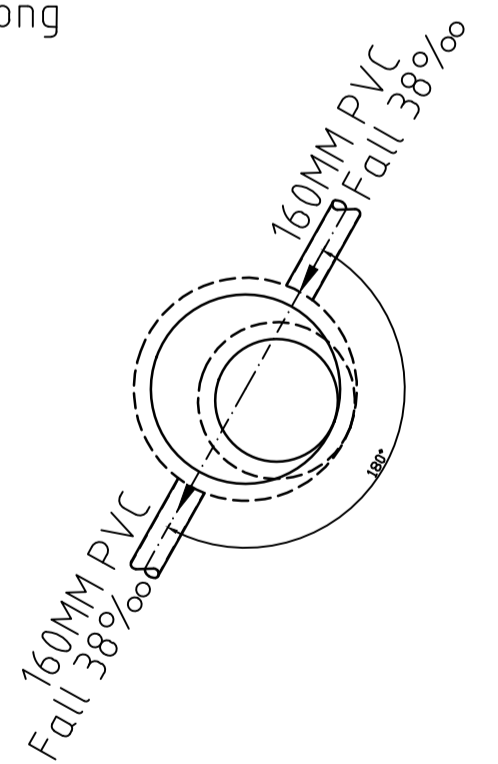
**S212 - Dimensjon iht. leverandør**  
 H=Ca2,49 m (Innvendig mål)  
 Type tett lokk  
 Valgfritt material



**S213 - Ø1000**  
 H=Ca3,80 m (Innvendig mål)  
 Type tett lokk  
 Betong



**S214 - Ø1000**  
 H=Ca2,06 m (Innvendig mål)  
 Type tett lokk  
 Betong



Revisjon	Revisjonen gjelder	Utarb	Kontr	Godkjent	Rev. dato
		Tegningsdato	20.10.2023		
Fv. 834 Nordstrandveien		Bestiller	Christian H. Forsmo		
Arbeidsavsnitt 2 og 3. Mælen-Tjeldberget		Produsert av	Multiconsult		
Spillvannskummer		Prosjektnummer	8800336		
		Arkivreferanse	22/17455		
		Målestokk (format)	1:40		
Konkurransgrunnlag		Koordinatsystem	EUREF89 NTM14/NN2000		
Utarbeidet av	Kontrollert av	Godkjent av	Konsulentarkiv	Tegningsnummer / revisjonsbokstav	
JCW	GeS	VeA	10204454-05	GH232	