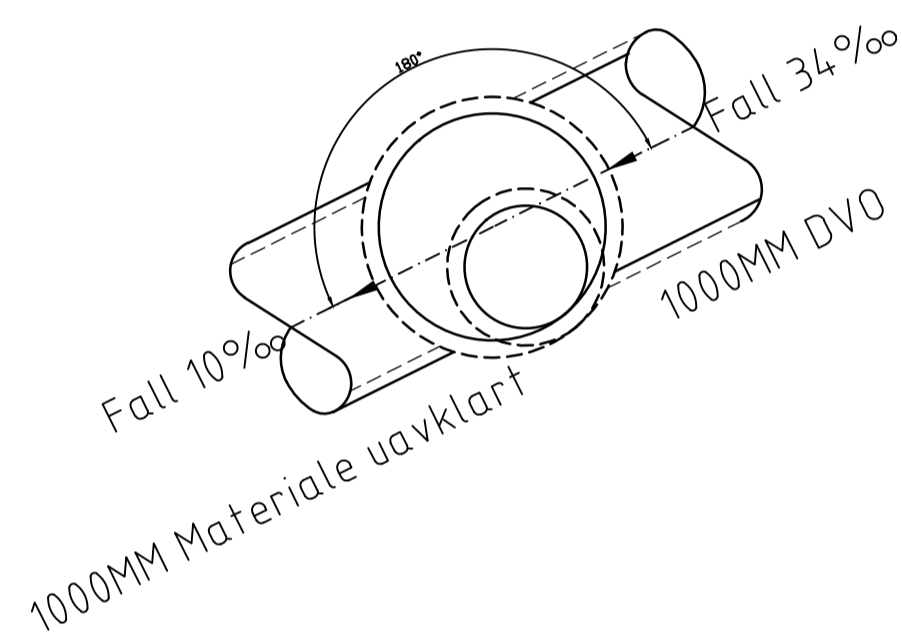
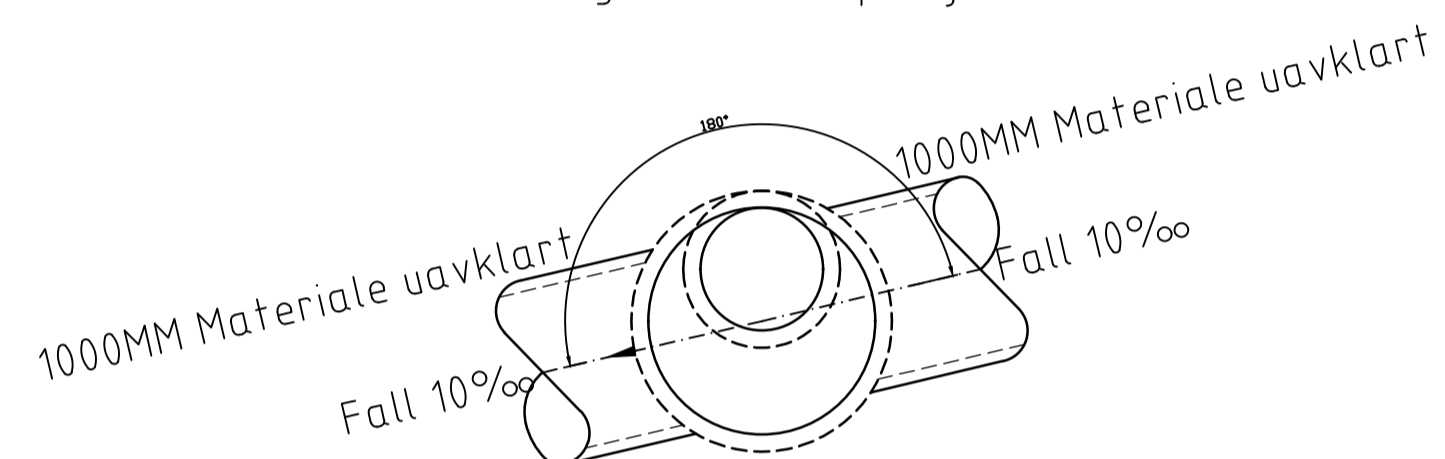


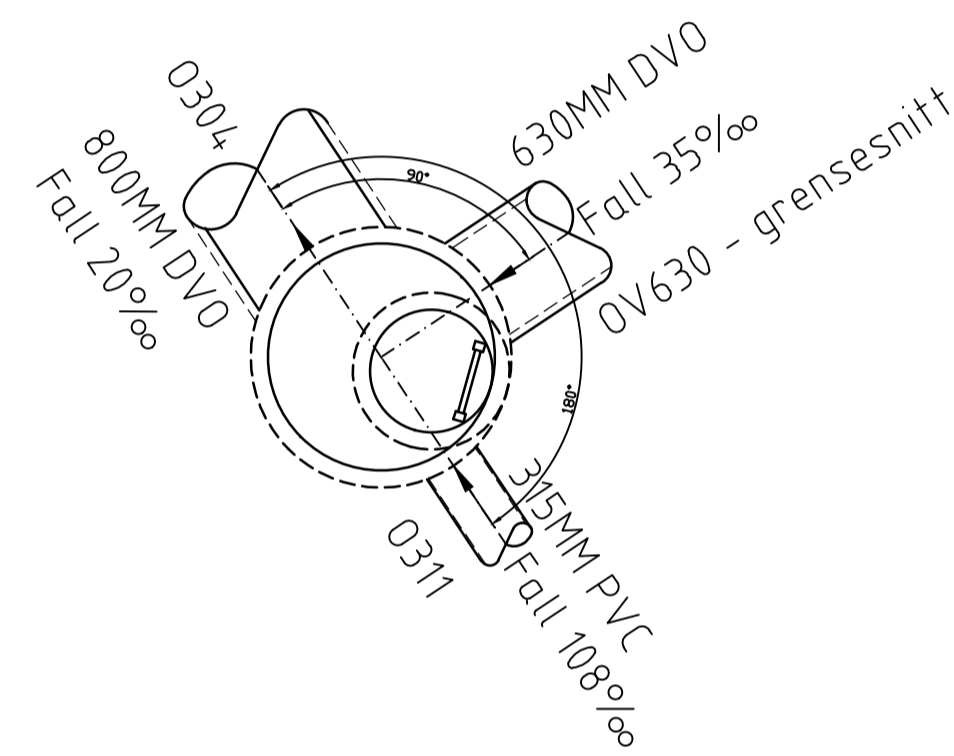
0307 - ϕ 1200
 H=Ca3,26.m (Innvendig mål)
 Type tett lokk
 Betong
 Kum inngår i BK sitt prosjekt



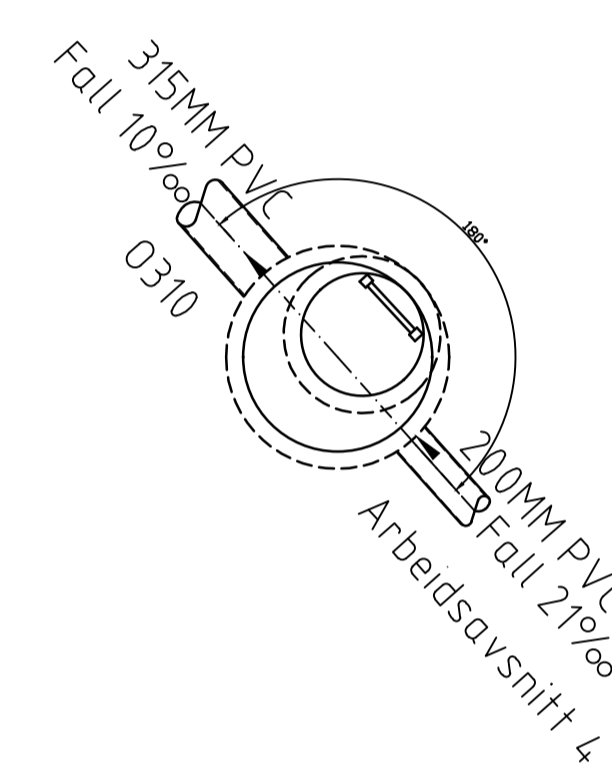
0308 - ϕ 1200
 H=Ca3,93.m (Innvendig mål)
 Type tett lokk
 Betong
 Kum inngår i BK sitt prosjekt



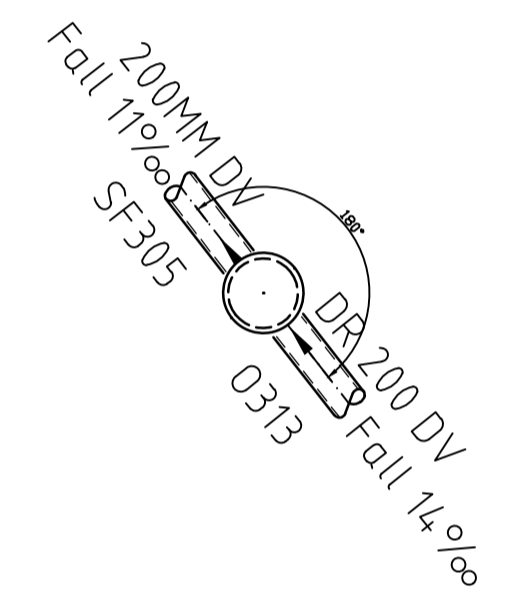
0310 - ϕ 1200
 H=Ca3,82.m (Innvendig mål)
 Type tett lokk
 Betong



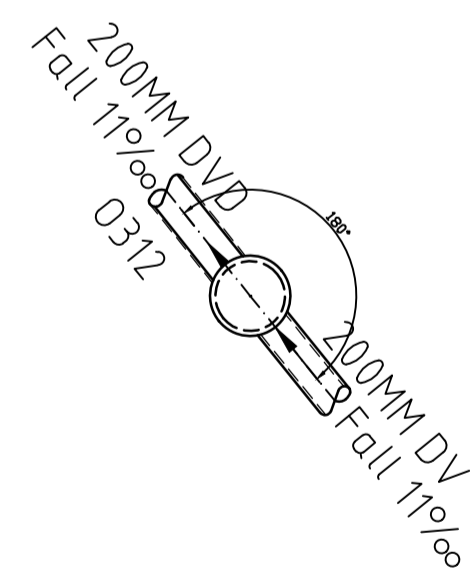
0311 - ϕ 1000
 H=Ca2,71.m (Innvendig mål)
 Type tett lokk
 Betong



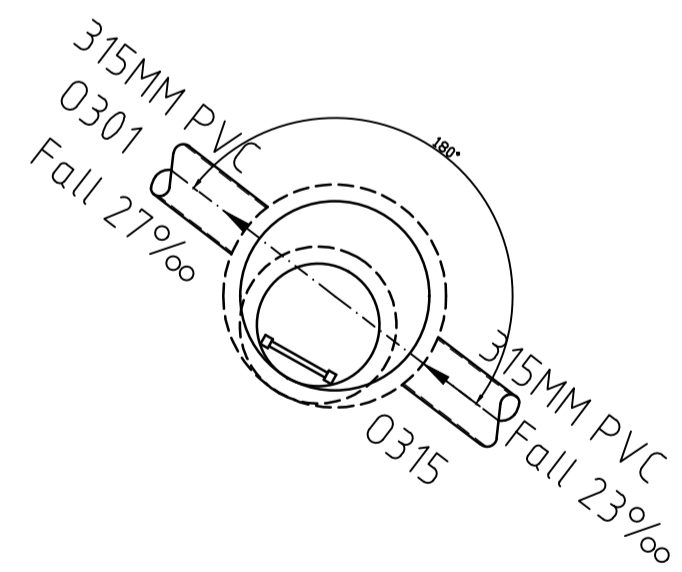
0312 - ϕ 425
 H=Ca1,73.m (Innvendig mål)
 Type tett lokk
 PP



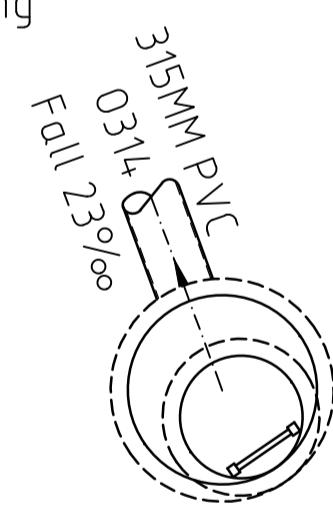
0313 - ϕ 425
 H=Ca1,73.m (Innvendig mål)
 Type tett lokk
 PP



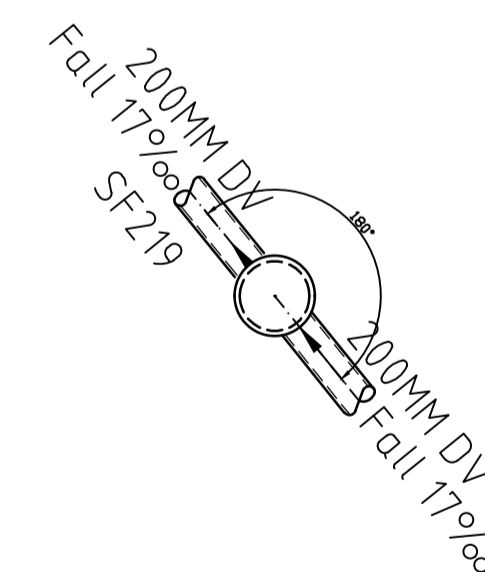
0314 - ϕ 1000
 H=Ca3,52.m (Innvendig mål)
 Type tett lokk
 Betong



0315 - ϕ 1000
 H=Ca3,42.m (Innvendig mål)
 Type tett lokk
 Betong



0316 - ϕ 425
 H=Ca1,62.m (Innvendig mål)
 Type tett lokk
 PP



| Revisjon | Revisjonen gjelder | Utarb | Kontr | Godkjent | Rev. dato |
|----------------------------------------------------------------------------------------|--------------------|-----------------------------------|-------|----------------------|-----------|
| | | | | | |
| | | Tegningsdato | | 20.10.2023 | |
| | | Bestiller | | Christian H. Forsmo | |
| | | Produsert av | | Multiconsult | |
| | | Prosjektnummer | | 8800336 | |
| | | Arkivreferanse | | 22/17455 | |
| | | Målestokk (format) | | 1:40 | |
| | | Koordinatsystem | | EUREF89 NTM14/NN2000 | |
| Fv. 834 Nordstrandveien Arbeidsavsnitt 2 og 3. Mælen-Tjeldberget Overvannskummer | | Utarbeidet av | | JCW | |
| Konkurransgrunnlag | | Kontrollert av | | GeS | |
| | | Godkjent av | | VeA | |
| | | Konsulentarkiv | | 10204454-05 | |
| | | Tegningsnummer / revisjonsbokstav | | GH231 | |