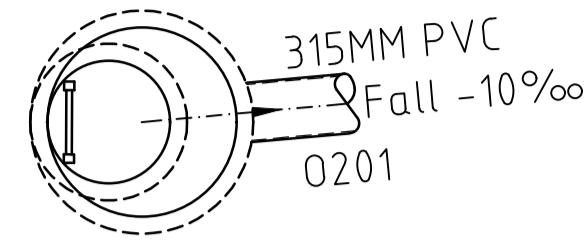
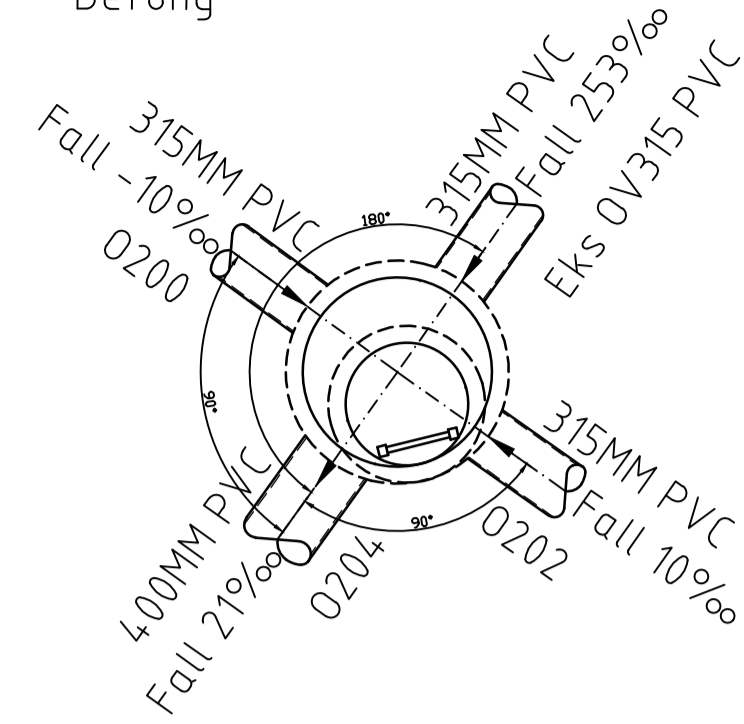


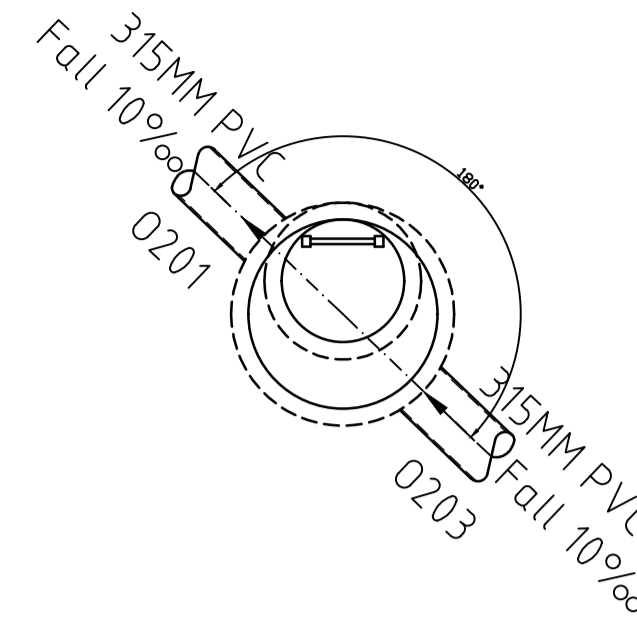
0200 - $\phi 1000$
 H=Ca3,31m (Innvendig mål)
 Type tett lokk
 Befong



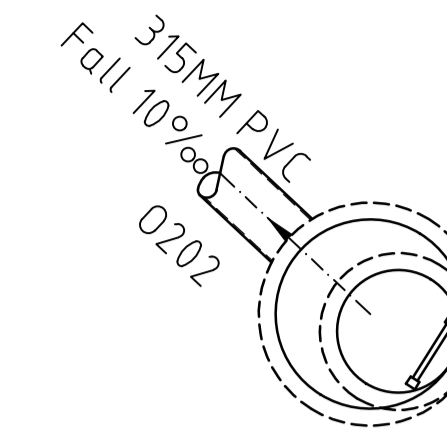
0201 - $\phi 1000$
 H=Ca3,78m (Innvendig mål)
 Type tett lokk
 Befong



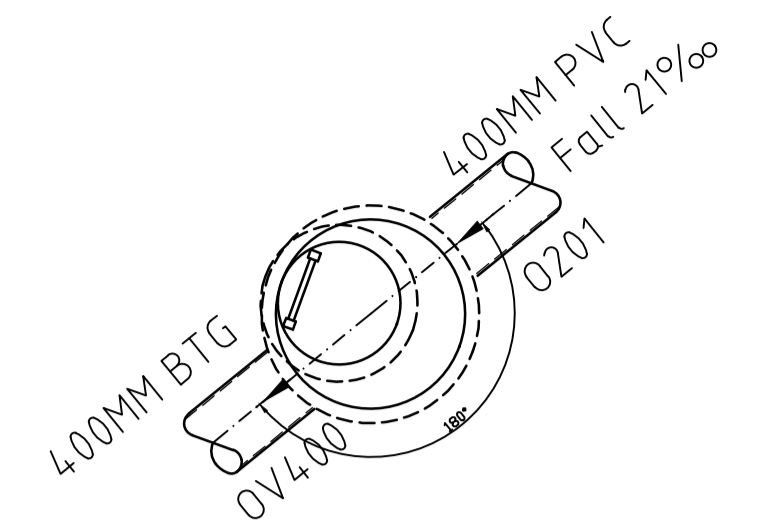
0202 - $\phi 1000$
 H=Ca3,63m (Innvendig mål)
 Type tett lokk



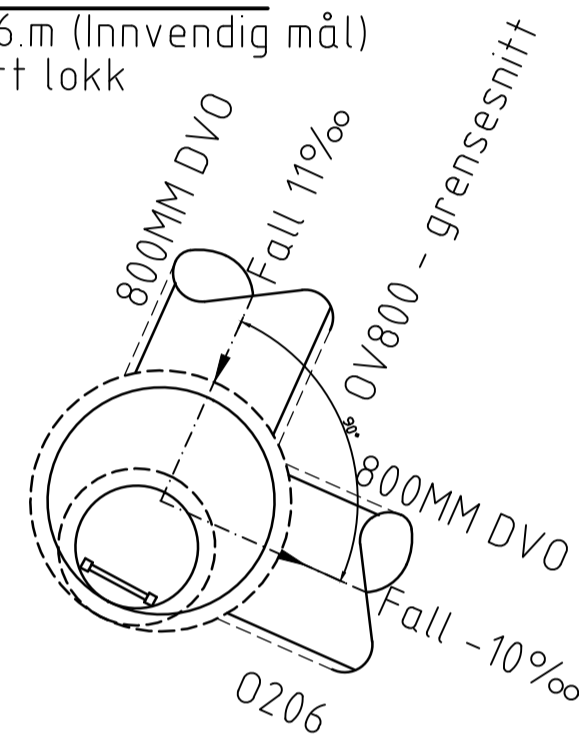
0203 - $\phi 1000$
 H=Ca3,56m (Innvendig mål)
 Type tett lokk
 Befong



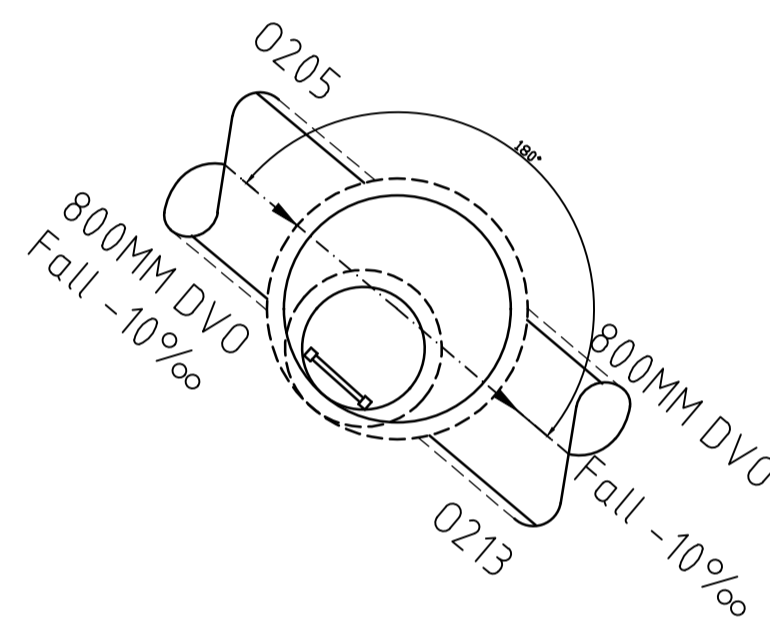
0204 - $\phi 1000$
 H=Ca2,21m (Innvendig mål)
 Type tett lokk
 Befong



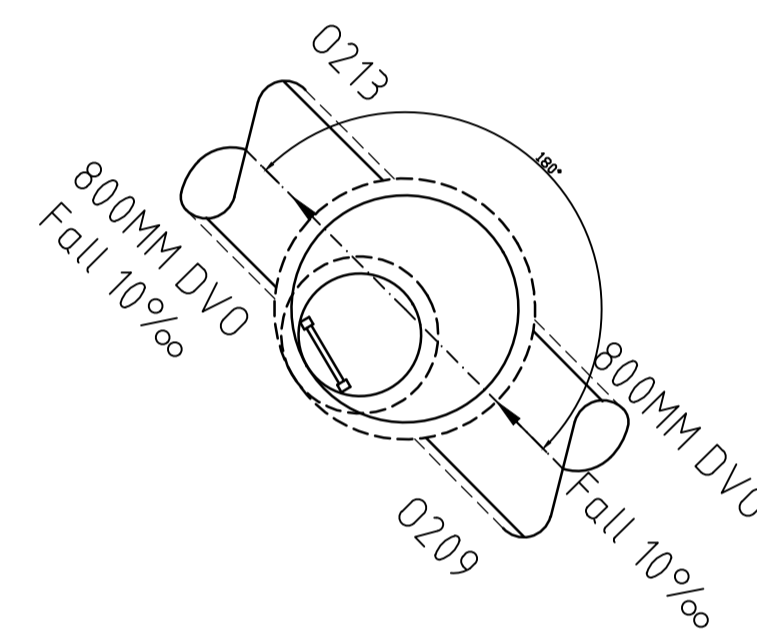
0205 - $\phi 1200$
 H=Ca2,76m (Innvendig mål)
 Type tett lokk
 Befong



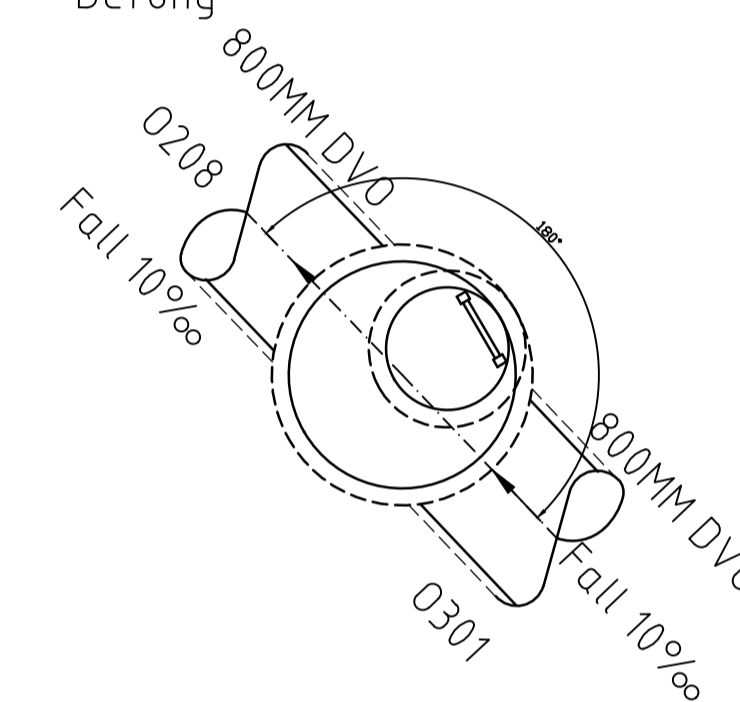
0206 - $\phi 1200$
 H=Ca3,58m (Innvendig mål)
 Type tett lokk
 Befong



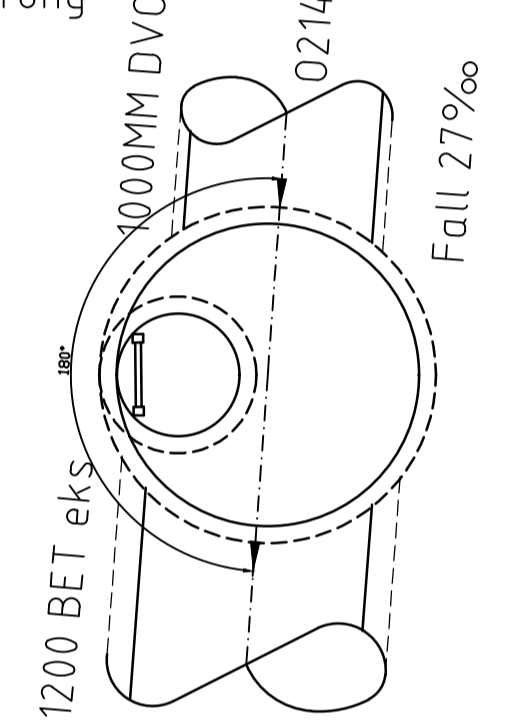
0208 - $\phi 1200$
 H=Ca4,23m (Innvendig mål)
 Type tett lokk
 Befong
 Mellomdekkerist m/luke



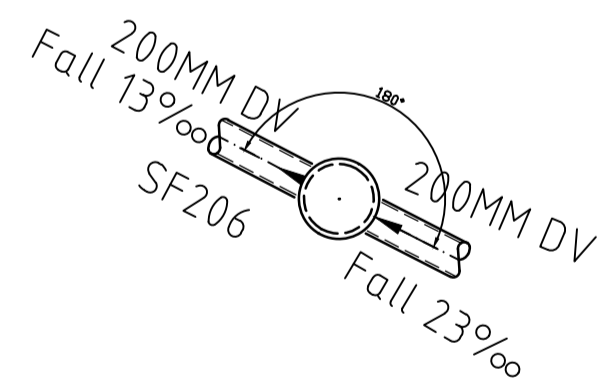
0209 - $\phi 1200$
 H=Ca3,88m (Innvendig mål)
 Type tett lokk
 Befong



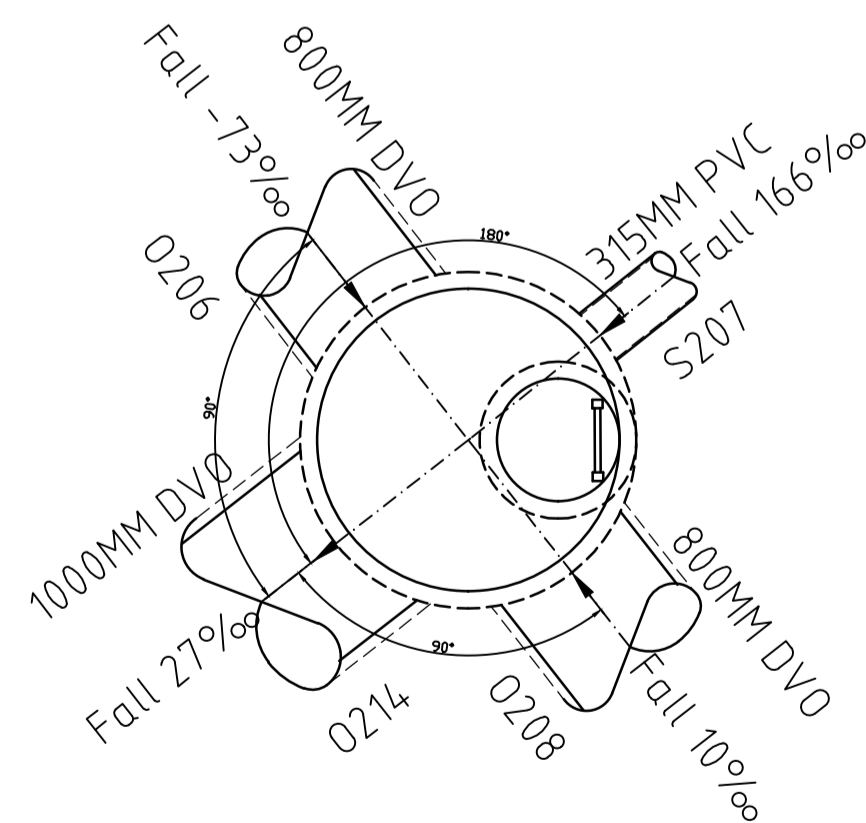
0210 - $\phi 1600$
 H=Ca2,47m (Innvendig mål)
 Type tett lokk
 Befong



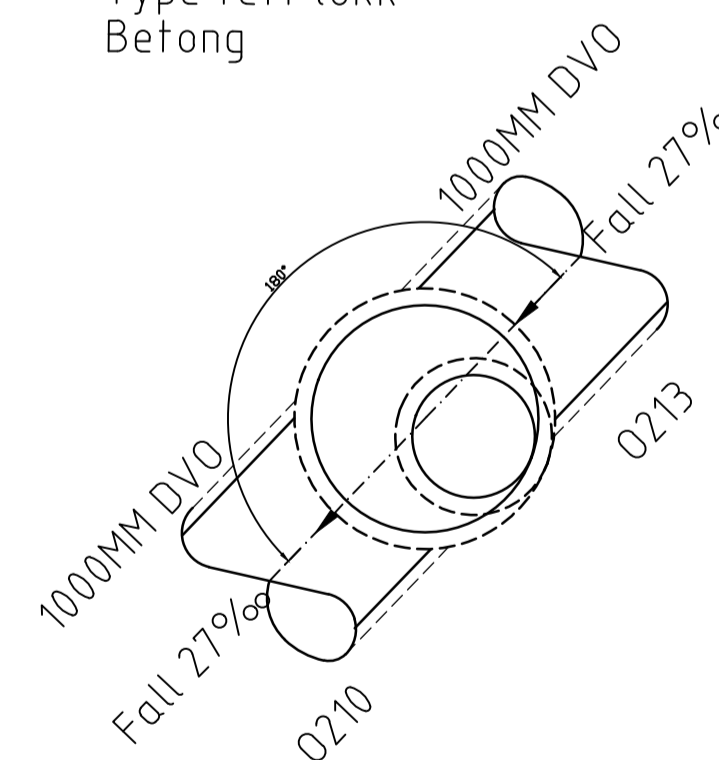
0212 - $\phi 425$
 H=Ca1,80m (Innvendig mål)
 Type tett lokk
 PP



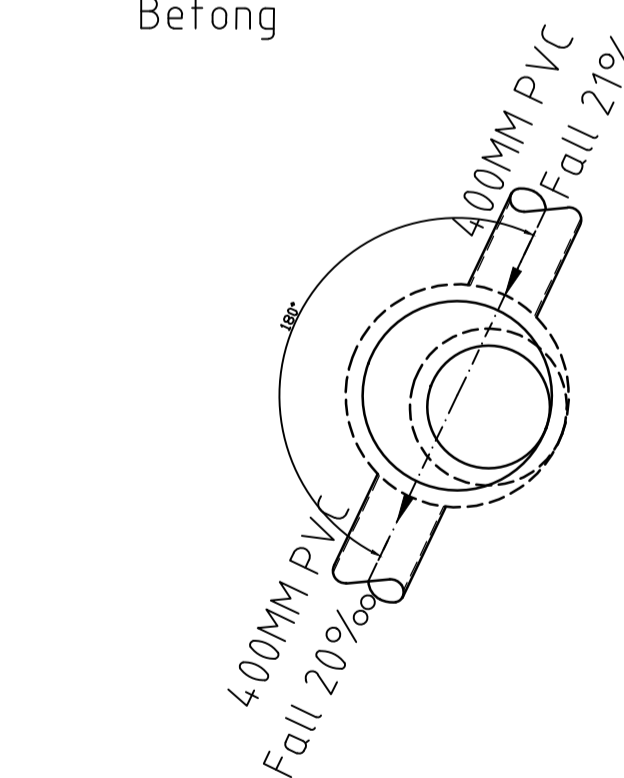
0213 - $\phi 1600$
 H=Ca4,55m (Innvendig mål)
 Type tett lokk
 Befong
 Mellomdekkerist m/luke



0214 - $\phi 1200$
 H=Ca3,36m (Innvendig mål)
 Type tett lokk
 Befong



0215 - $\phi 1000$
 H=Ca1,92m (Innvendig mål)
 Type tett lokk
 Befong



Revisjon	Revisjonen gjelder	Utarb	Kontr	Godkjent	Rev. dato
		Tegningsdato		20.10.2023	
		Bestiller		Christian H. Forsmo	
		Produsert av		Multiconsult	
		Prosjektnummer		8800336	
		Arkivreferanse		22/17455	
		Målestokk (format)		1:40	
		Koordinatsystem		EUREF89 NTM14NN2000	
Fv. 834 Nordstrandveien Arbeidsavsnitt 2 og 3. Mælen-Tjeldberget Overvannskummer		Konkurransgrunnlag			
Utarbeidet av	Kontrollert av	Godkjent av	Konsulentarkiv	Tegningsnummer / revisjonsbokstav	
JCW	GeS	VeA	10204454-05	GH230	