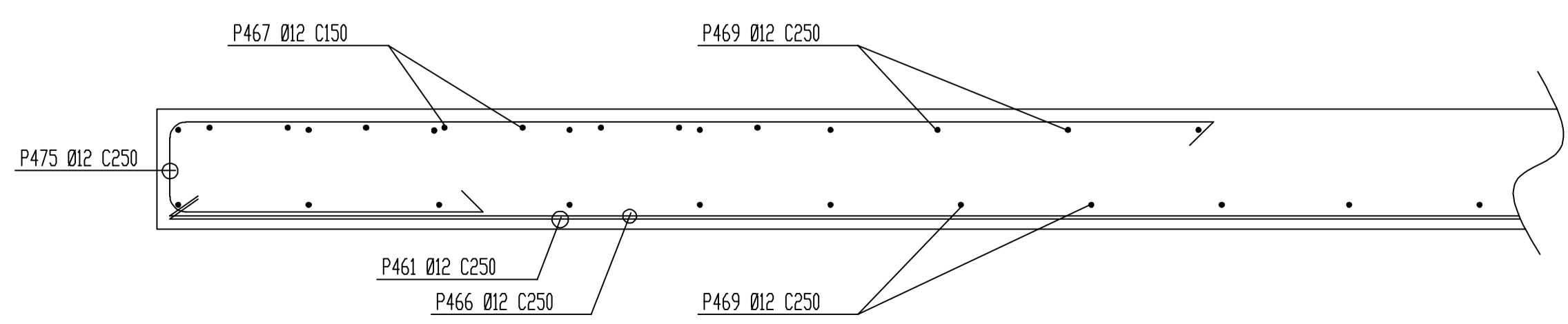
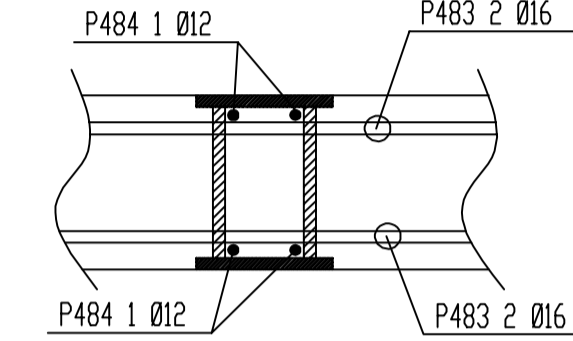
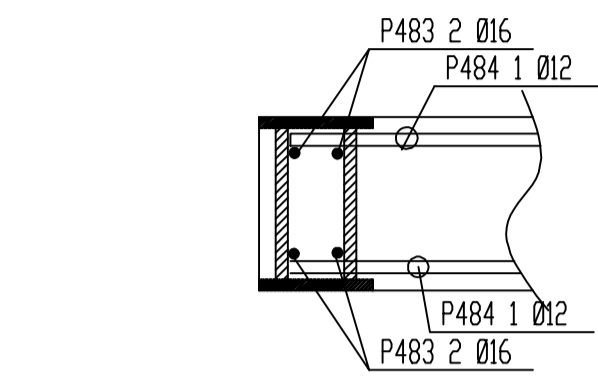
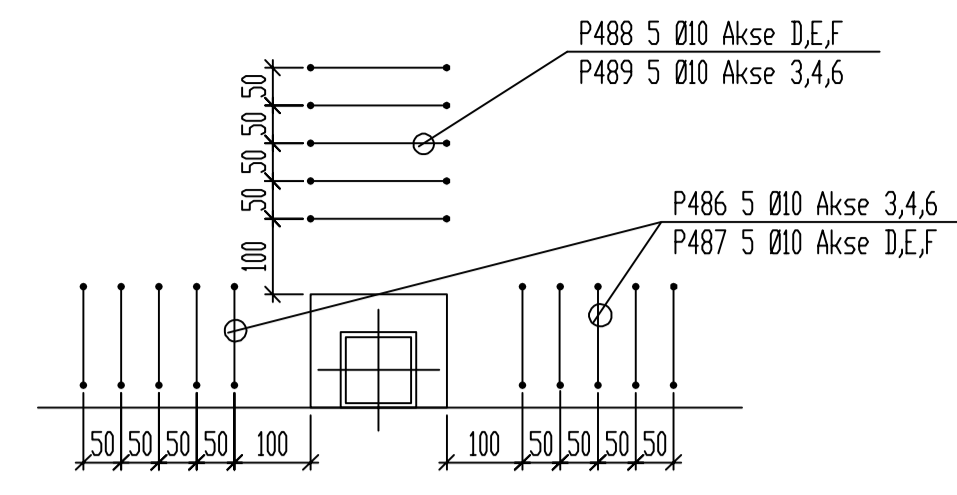


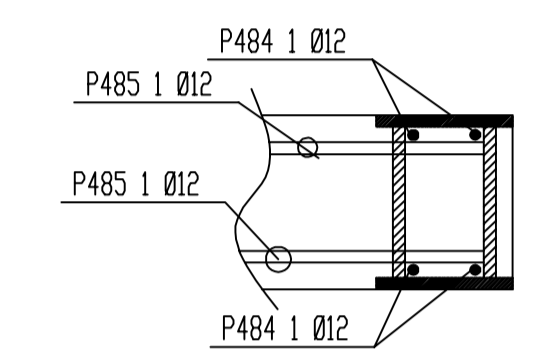
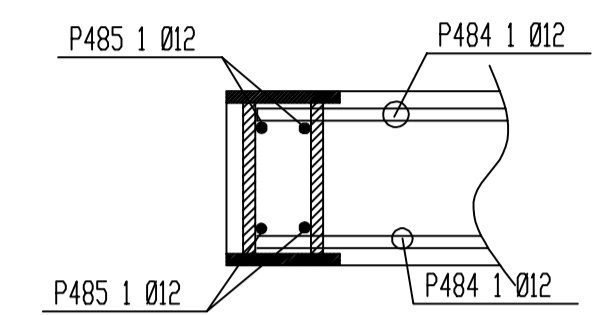
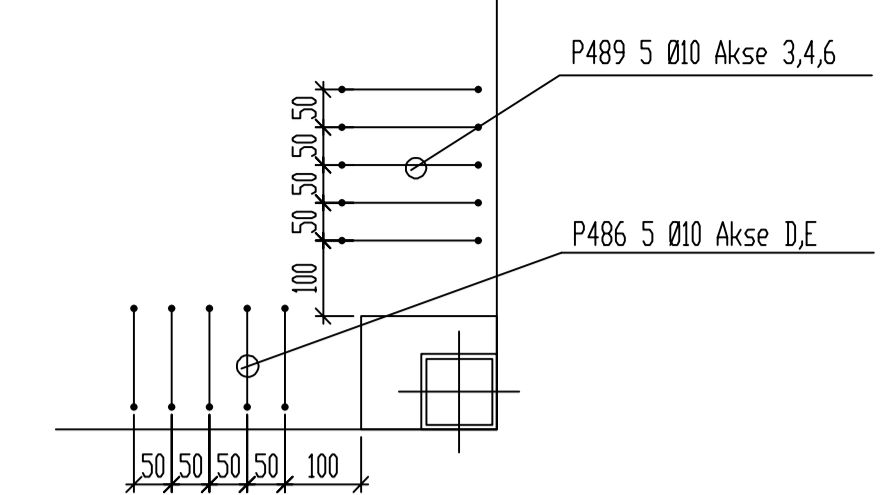
PLAN 1:50  
ARMERING DEKKE OVER PLAN 2 BYGG C



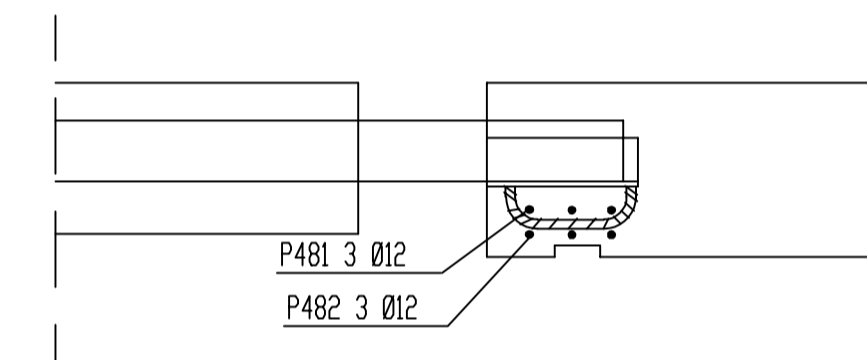
SNITT α-α 1:10



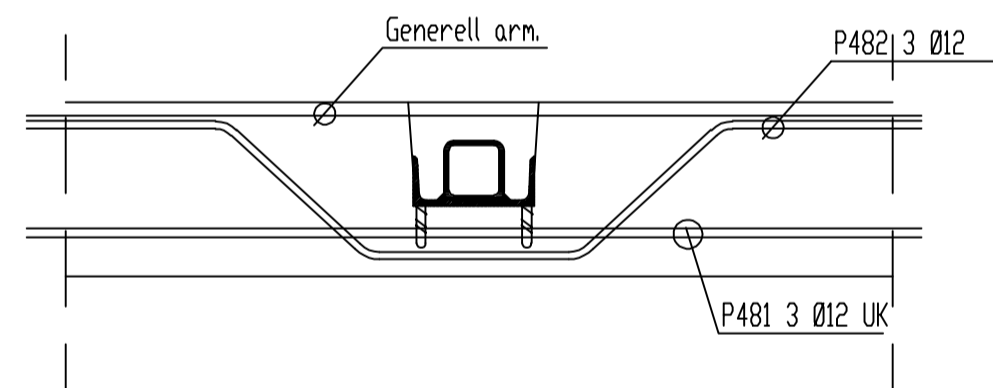
DETALJ 1:10  
EKSTRA ARMERING VED STÅLPLATER LANGS KANTER



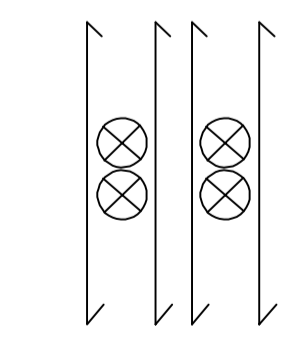
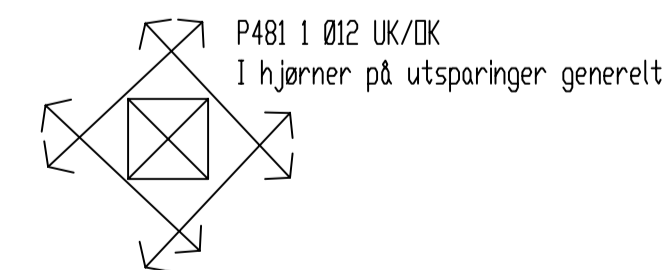
DETALJ 1:10  
EKSTRA ARMERING VED STÅLPLATER I HJØRNER



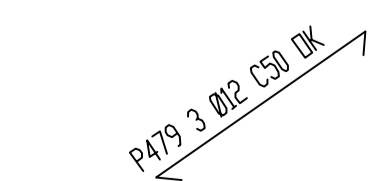
DETALJ 1:10  
EKSTRA ARMERING VED BALKONGFESTER



P346 Ø12 C250 UK  
Veggarm, tegnr. 726-1024/25



P474 4x3 Ø12 C50 UK  
EKSTRA ARMERING PIPEUTSPARING AKSE 4



EKSTRA ARMERING SKARPE KANTER

Merknader:  
Betongkvalitet B35  
Armering B500C  
Overdekning 25 mm  
Innskjet 50xØ  
Bøyeliste 46,2, 47,2, 48,2

UTG.	DATO	REV.	SIGN.
DPPDRAG FØR: BYGGUTVIKLING AS			
PROSJEKT:	SVARTEDIKSEVEIEN 23	TEGNER:	RK
TEGNING:	ARMERING DEKKE OVER PLAN 2 BYGG C	KONTR.:	
		MAL:	1:50/10
		DATO:	09.03.05
SIV. ING. RAKNER AS		PR.NR.:	TEG.NR.:
RÅDGIVENDE INGENIØRER		726 - 1033	
PROSJEKTADMINISTRASJON - BYGGTEKNIKK			
FANTOTVN. 44-5072 BERGEN-LF. 35568800 - FAX 35568801 - E.MAIL. firmapost@rakner.no			

PROSJEKTNR: 2638

Svartedikerveien 23  
Bergen

DETALJTEGNINGER (totalt 11 stk)  
Dater 18.04.05

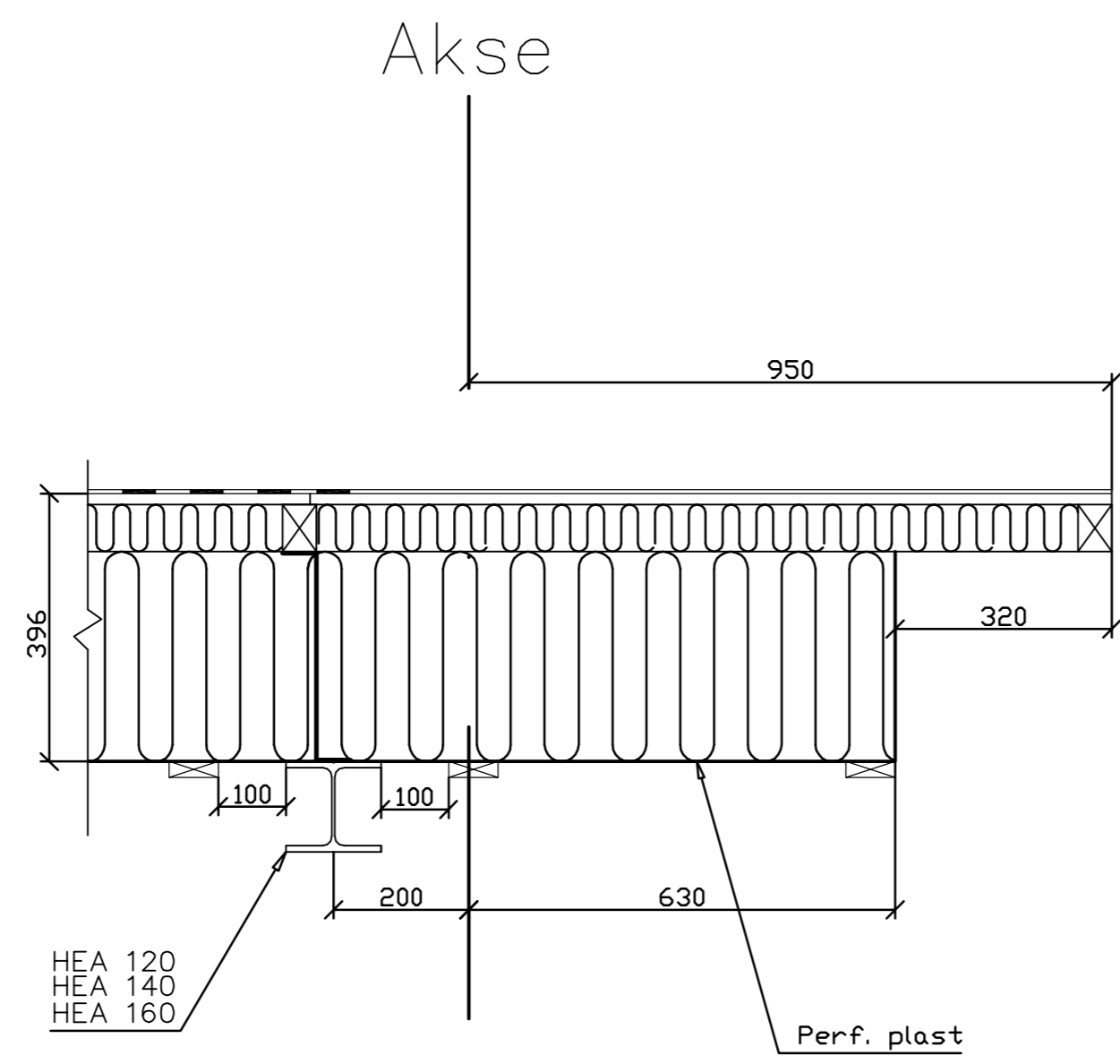
TILHØRENDE TAKPLAN : H-2638-01

A/S LETT-TAK SYSTEMER

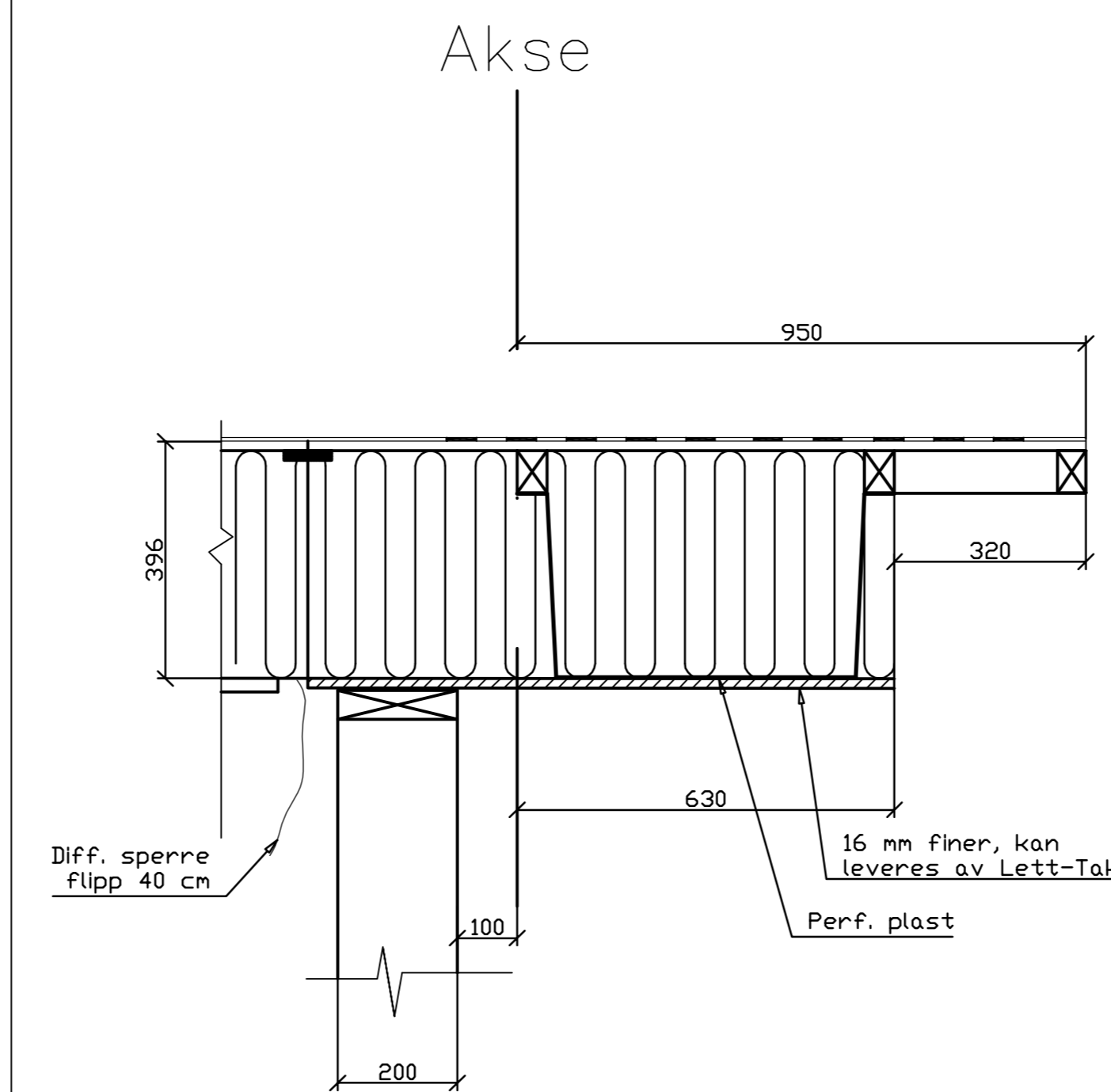
HEGDAL  
3261 LARVIK

Tlf: 33 13 28 00  
Fax: 33 13 28 08  
E-post: firmapost@lett-tak.no

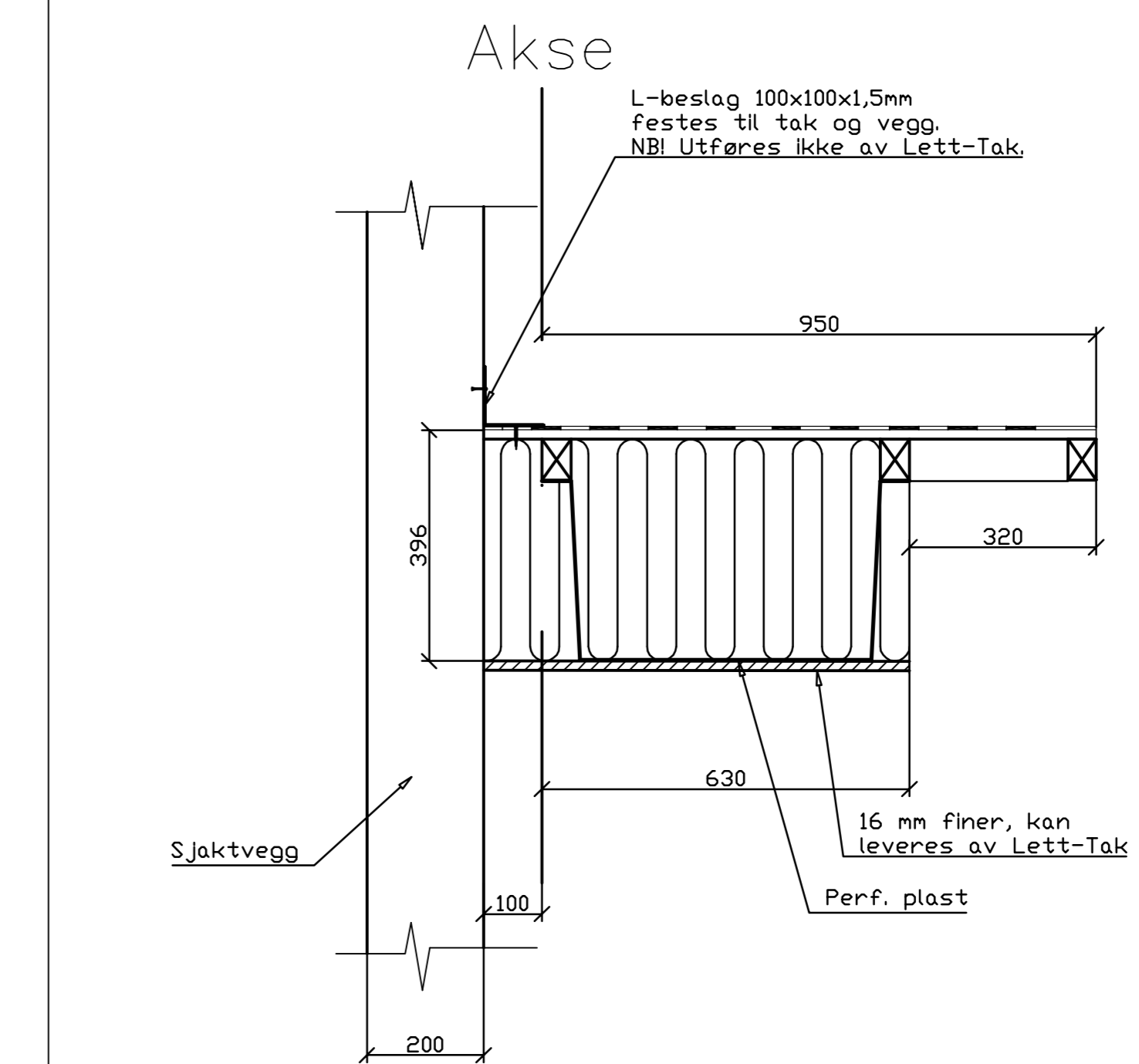
SE OGSÅ VÅRE GENERELLE DETALJER PÅ: [www.lett-tak.no](http://www.lett-tak.no)



Revisjonen gjelder:	Rev.sign.	Rev.dat
Prosjekt: Svartedikerveien 23	Proj.nr: 2638	
Innhold:	Se tegn. nr: H-2638-01	Målestokk: 1:10
A/S LETT-TAK SYSTEMER		
HEGDAL 3261 LARVIK		Dato: 18.04.05 Sign. KH
Tlf. 33132800 Fax 33132808		Detalj nr: 1 Rev.

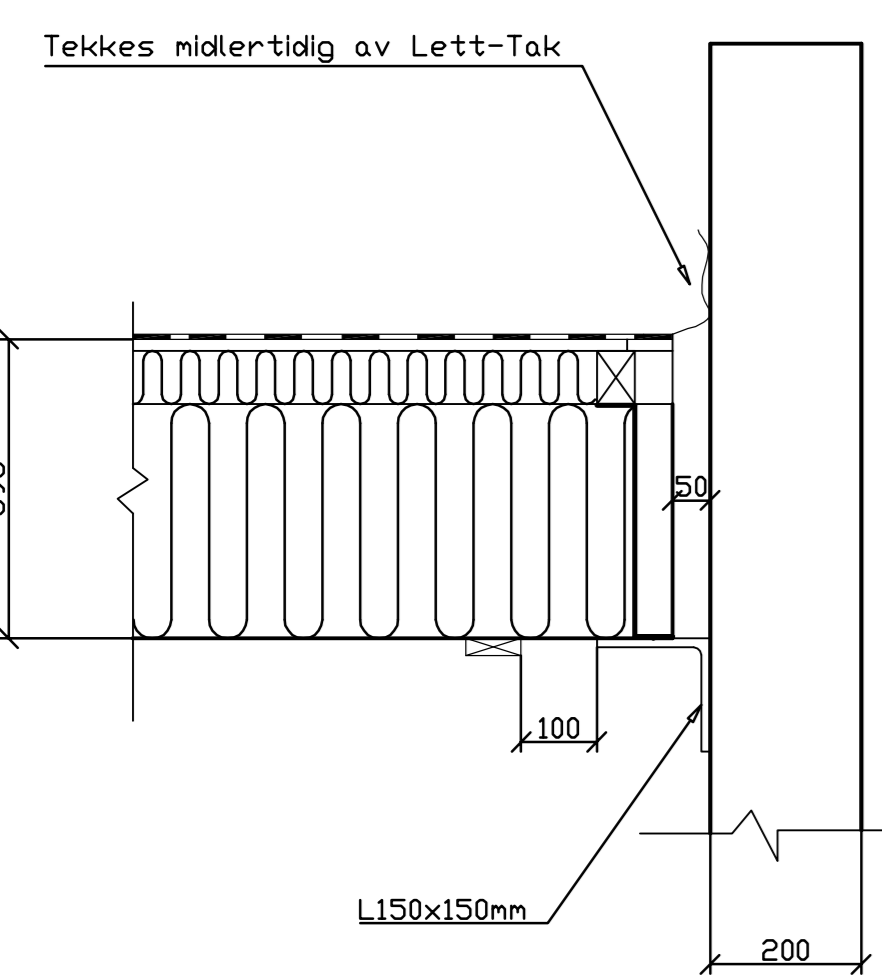


Revisjonen gjelder:	Rev.sign.	Rev.dat
Prosjekt: Svartedikerveien 23	Proj.nr: 2638	
Innhold:	Se tegn. nr: H-2638-01	Målestokk: 1:10
A/S LETT-TAK SYSTEMER		
HEGDAL 3261 LARVIK		Dato: 18.04.05 Sign. KH
Tlf. 33132800 Fax 33132808		Detalj nr: 2 Rev.



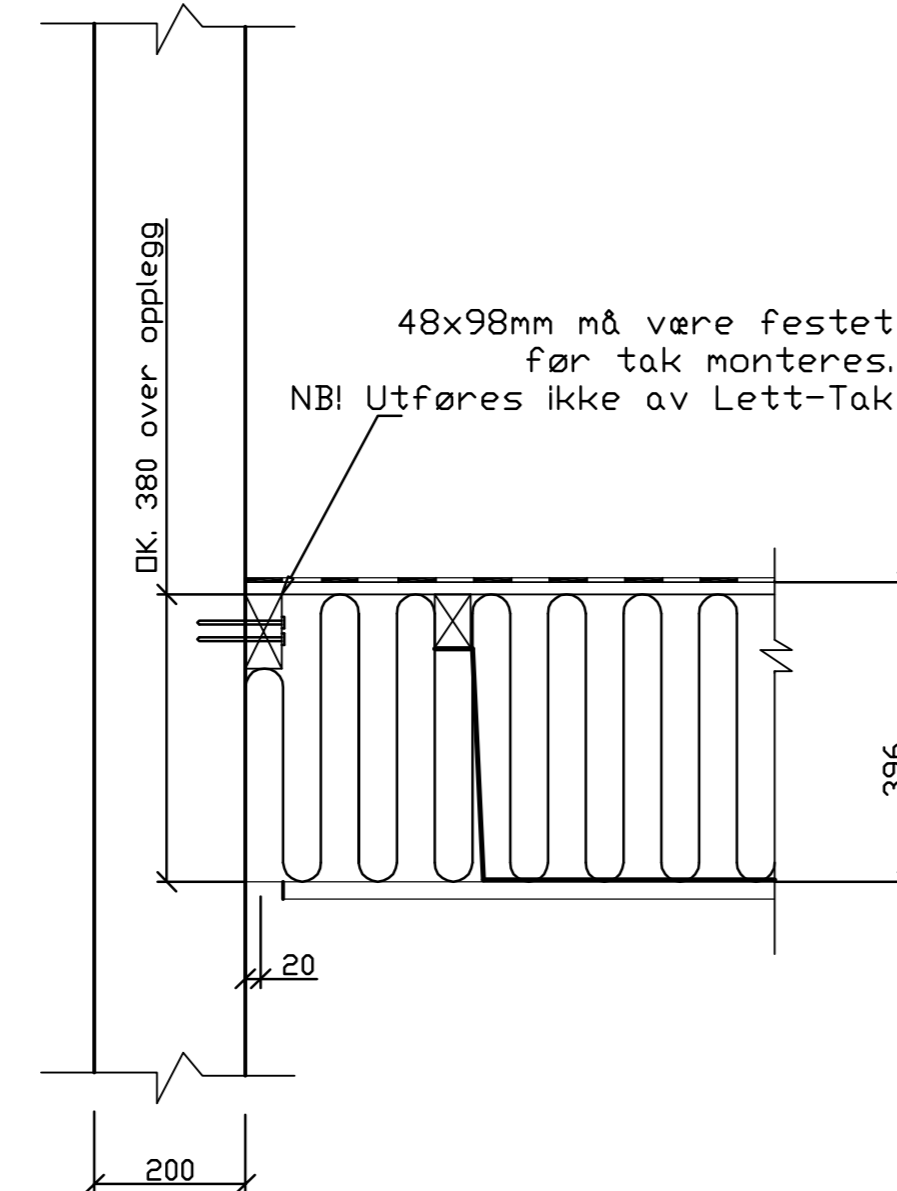
Revisjonen gjelder:	Rev.sign.	Rev.dat
Prosjekt: Svartedikerveien 23	Proj.nr: 2638	
Innhold:	Se tegn. nr: H-2638-01	Målestokk: 1:10
A/S LETT-TAK SYSTEMER		
HEGDAL 3261 LARVIK		Dato: 18.04.05 Sign. KH
Tlf. 33132800 Fax 33132808		Detalj nr: 3 Rev.

TekkingEt lag underlagspapp  
Himling: 1'x3' c/c 60 cm



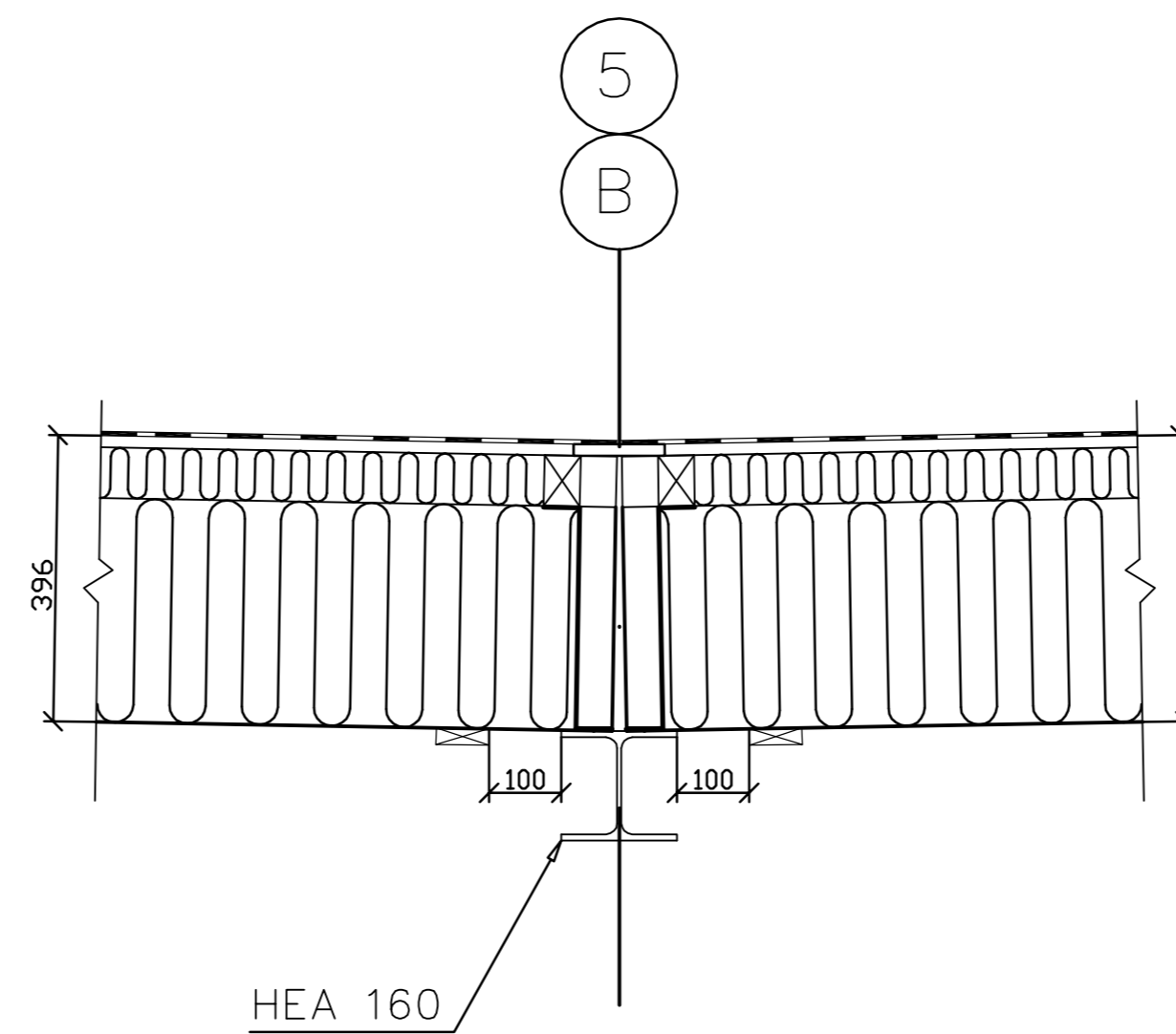
Revisjonen gjelder:	Rev.sign.	Rev.dat
Prosjekt: Svartedikerveien 23	Proj.nr: 2638	
Innhold:	Se tegn. nr: H-2638-01	Målestokk: 1:10
A/S LETT-TAK SYSTEMER		
HEGDAL 3261 LARVIK		Dato: 18.04.05 Sign. KH
Tlf. 33132800 Fax 33132808		Detalj nr: 4 Rev.

TekkingEt lag underlagspapp  
Himling: 1'x3' c/c 60 cm



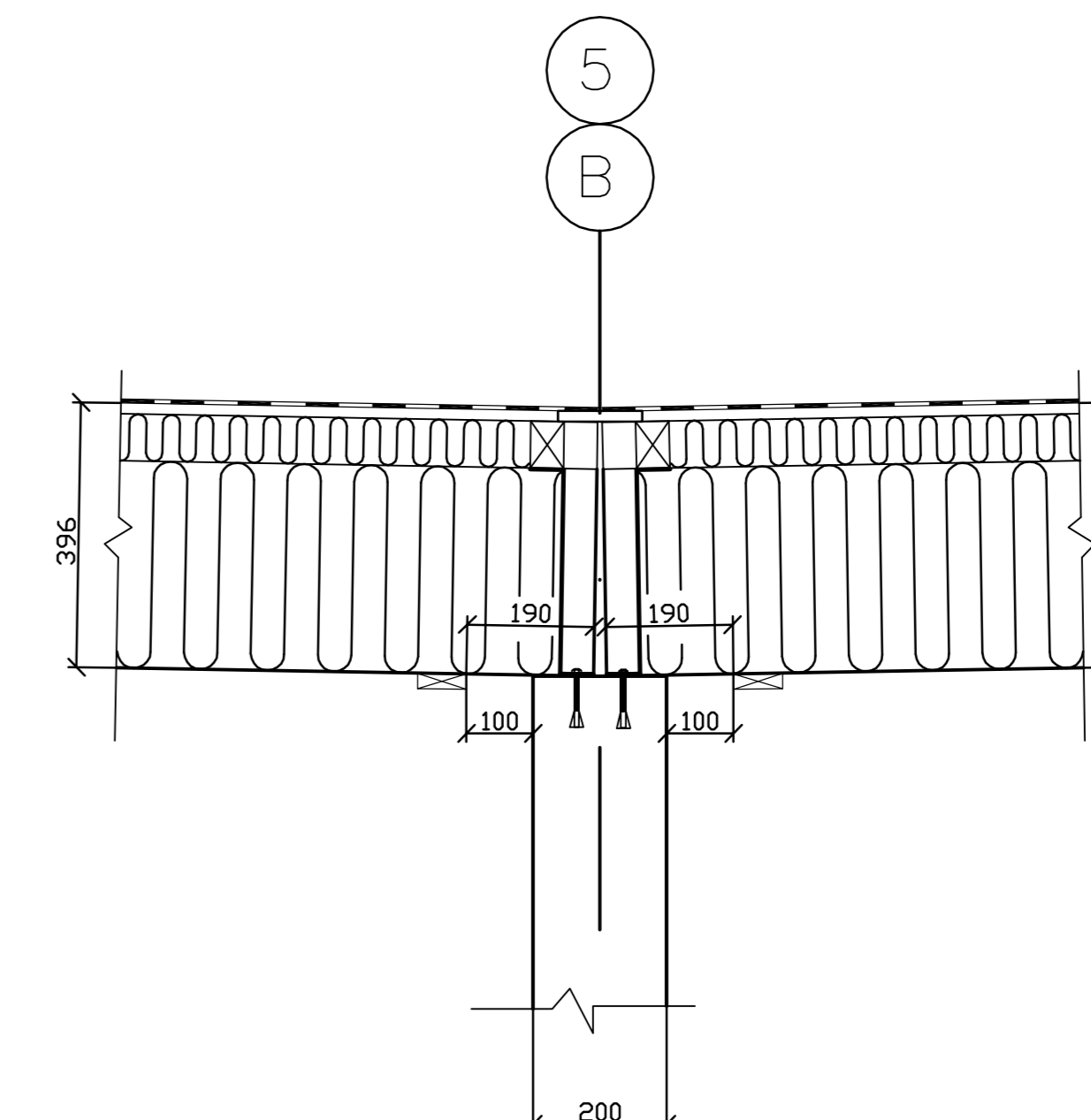
Revisjonen gjelder:	Rev.sign.	Rev.dat
Prosjekt: Svartedikerveien 23	Proj.nr: 2638	
Innhold:	Se tegn. nr: H-2638-01	Målestokk: 1:10
A/S LETT-TAK SYSTEMER		
HEGDAL 3261 LARVIK		Dato: 18.04.05 Sign. KH
Tlf. 33132800 Fax 33132808		Detalj nr: 5 Rev.

TekkingEt lag underlagspapp  
Himling: 1'x3' c/c 60 cm



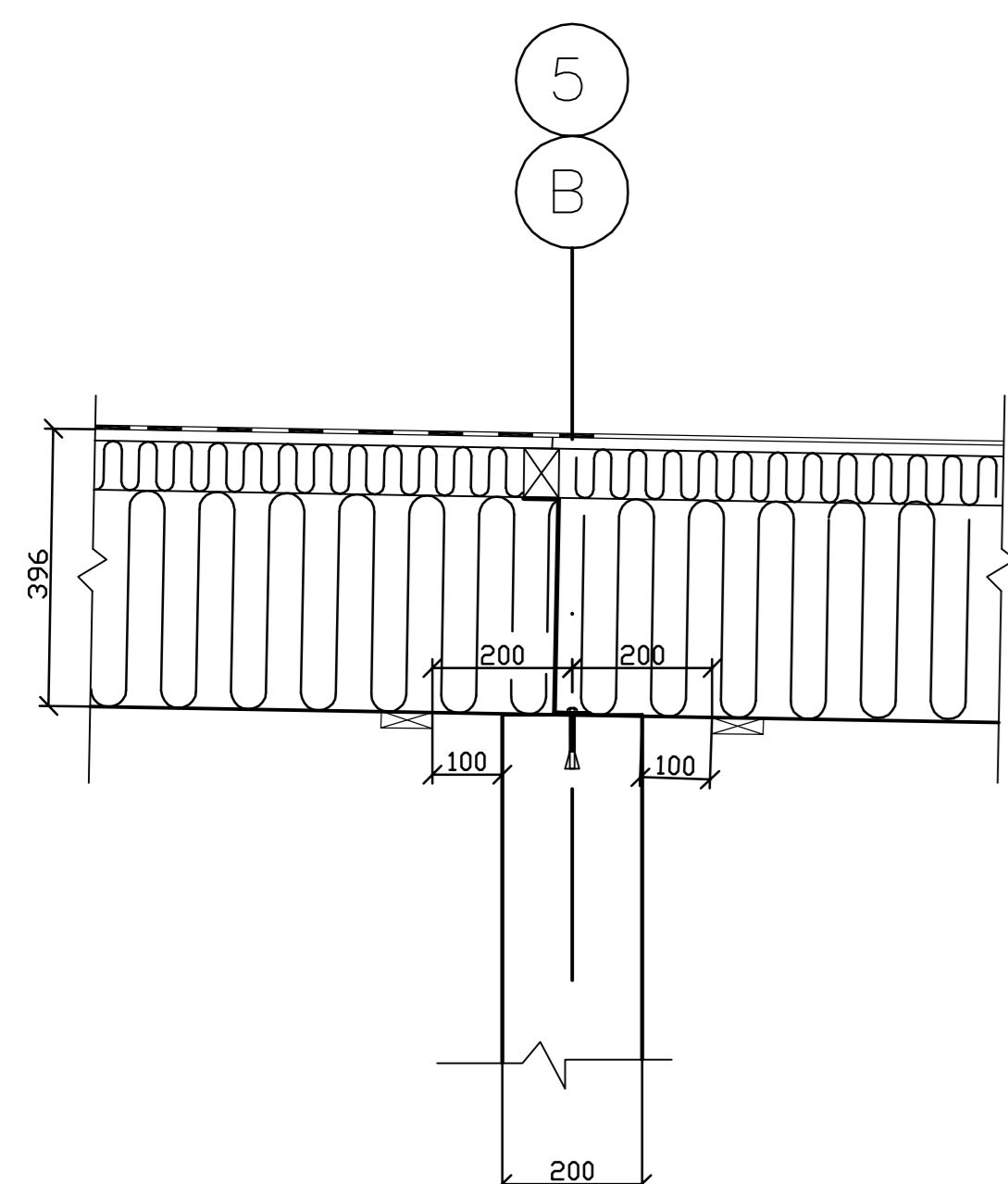
Revisjonen gjelder:	Rev.sign.	Rev.dat
Prosjekt: Svartedikerveien 23	Proj.nr: 2638	
Innhold:	Se tegn. nr: H-2638-01	Målestokk: 1:10
A/S LETT-TAK SYSTEMER		
HEGDAL 3261 LARVIK		Dato: 18.04.05 Sign. KH
Tlf. 33132800 Fax 33132808		Detalj nr: 6 Rev.

TekkingEt lag underlagspapp  
Himling: 1'x3' c/c 60 cm



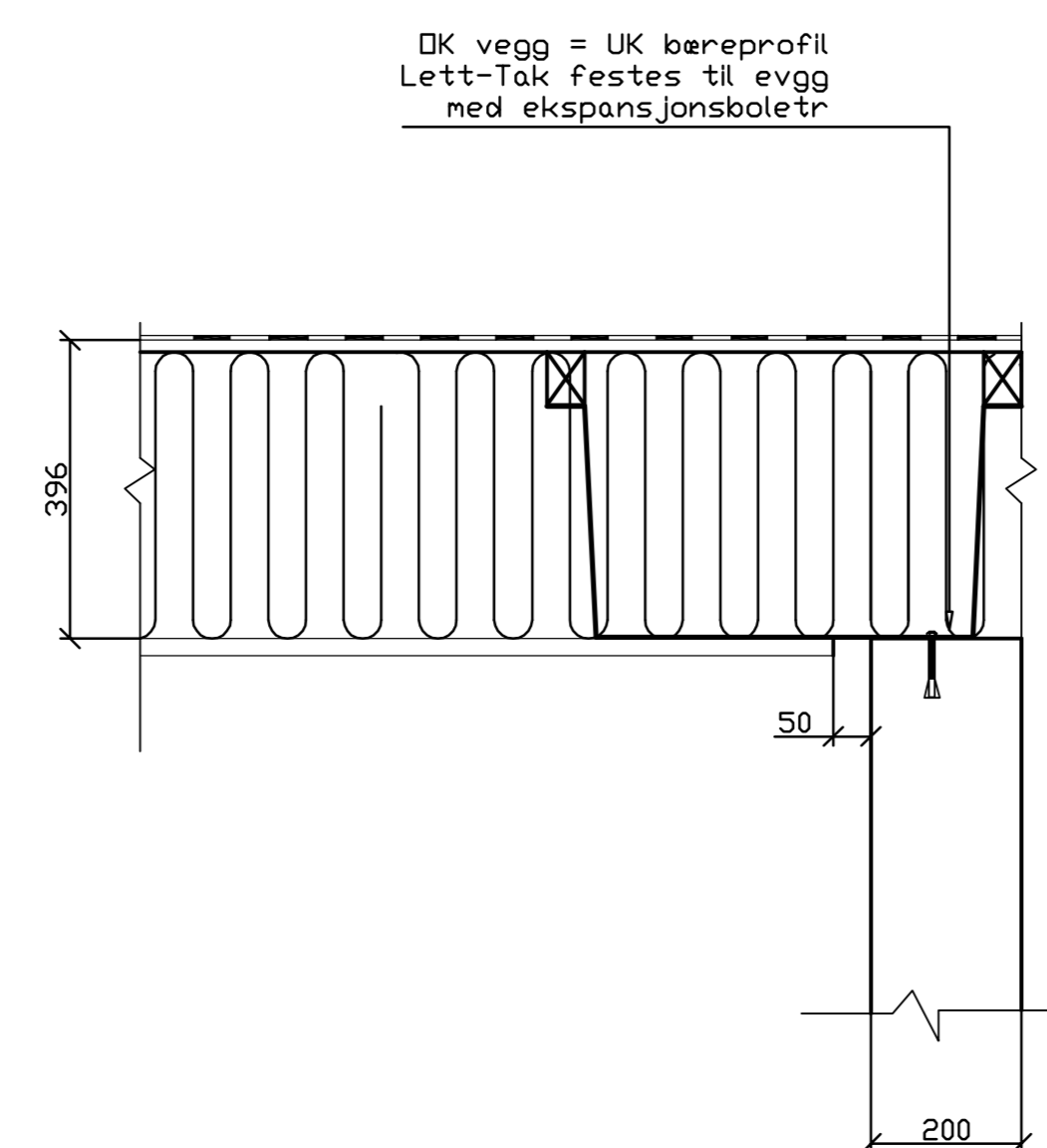
Revisjonen gjelder:	Rev.sign.	Rev.dat
Prosjekt: Svartedikerveien 23	Proj.nr: 2638	
Innhold:	Se tegn. nr: H-2638-01	Målestokk: 1:10
A/S LETT-TAK SYSTEMER		
HEGDAL 3261 LARVIK		Dato: 18.04.05 Sign. KH
Tlf. 33132800 Fax 33132808		Detalj nr: 7 Rev.

TekkingEt lag underlagspapp  
Himling: 1'x3' c/c 60 cm



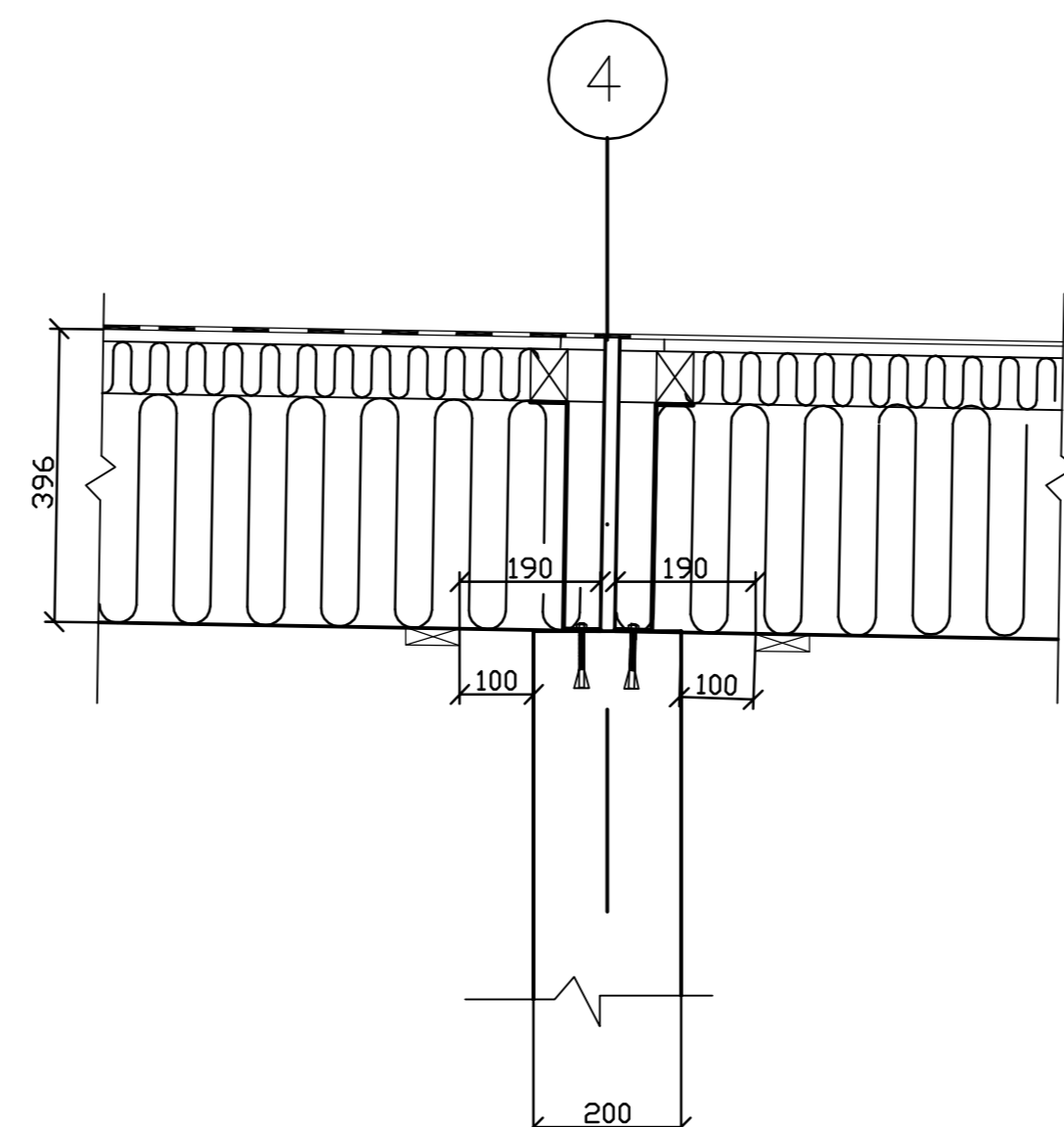
Revisjonen gjelder:	Rev.sign.	Rev.dat
Prosjekt: Svartedikerveien 23	Proj.nr: 2638	
Innhold:	Se tegn. nr: H-2638-01	Målestokk: 1:10
A/S LETT-TAK SYSTEMER		
HEGDAL 3261 LARVIK		Dato: 18.04.05 Sign. KH
Tlf. 33132800 Fax 33132808		Detalj nr: 8 Rev.

TekkingEt lag underlagspapp  
Himling: 1'x3' c/c 60 cm



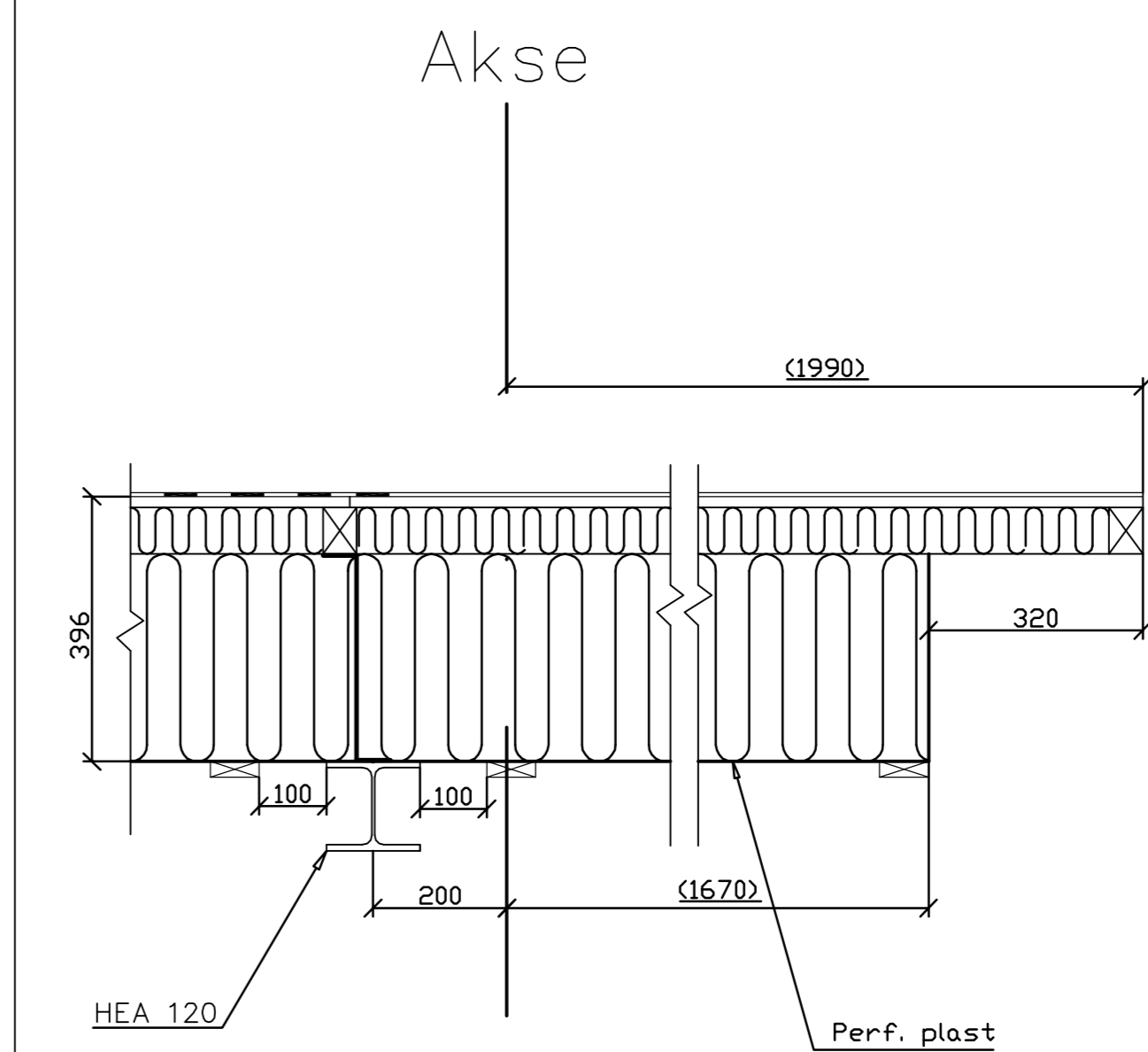
Revisjonen gjelder:	Rev.sign.	Rev.dat
Prosjekt: Svartedikerveien 23	Proj.nr: 2638	
Innhold:	Se tegn. nr: H-2638-01	Målestokk: 1:10
A/S LETT-TAK SYSTEMER		
HEGDAL 3261 LARVIK		Dato: 18.04.05 Sign. KH
Tlf. 33132800 Fax 33132808		Detalj nr: 9 Rev.

TekkingEt lag underlagspapp  
Himling: 1'x3' c/c 60 cm

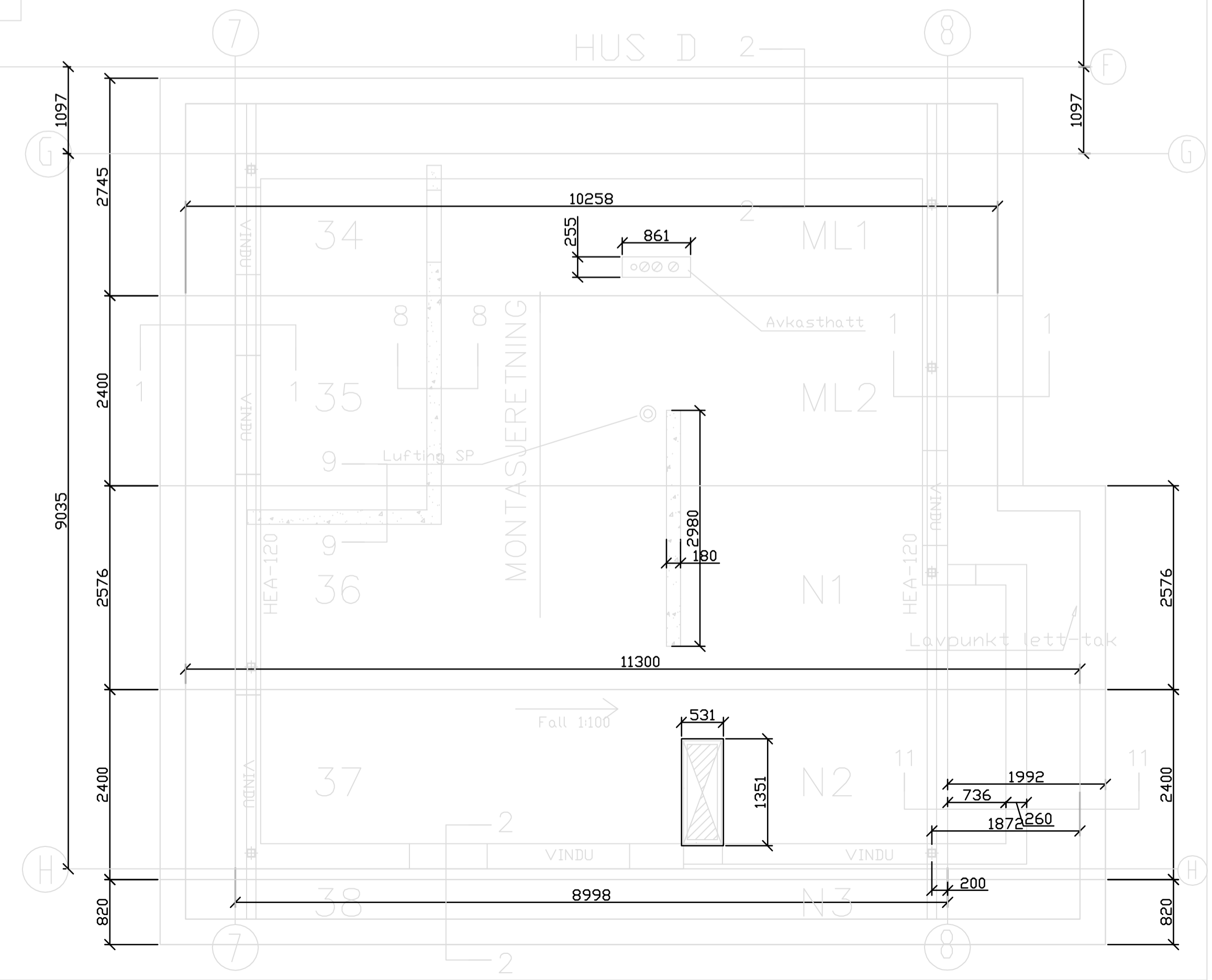
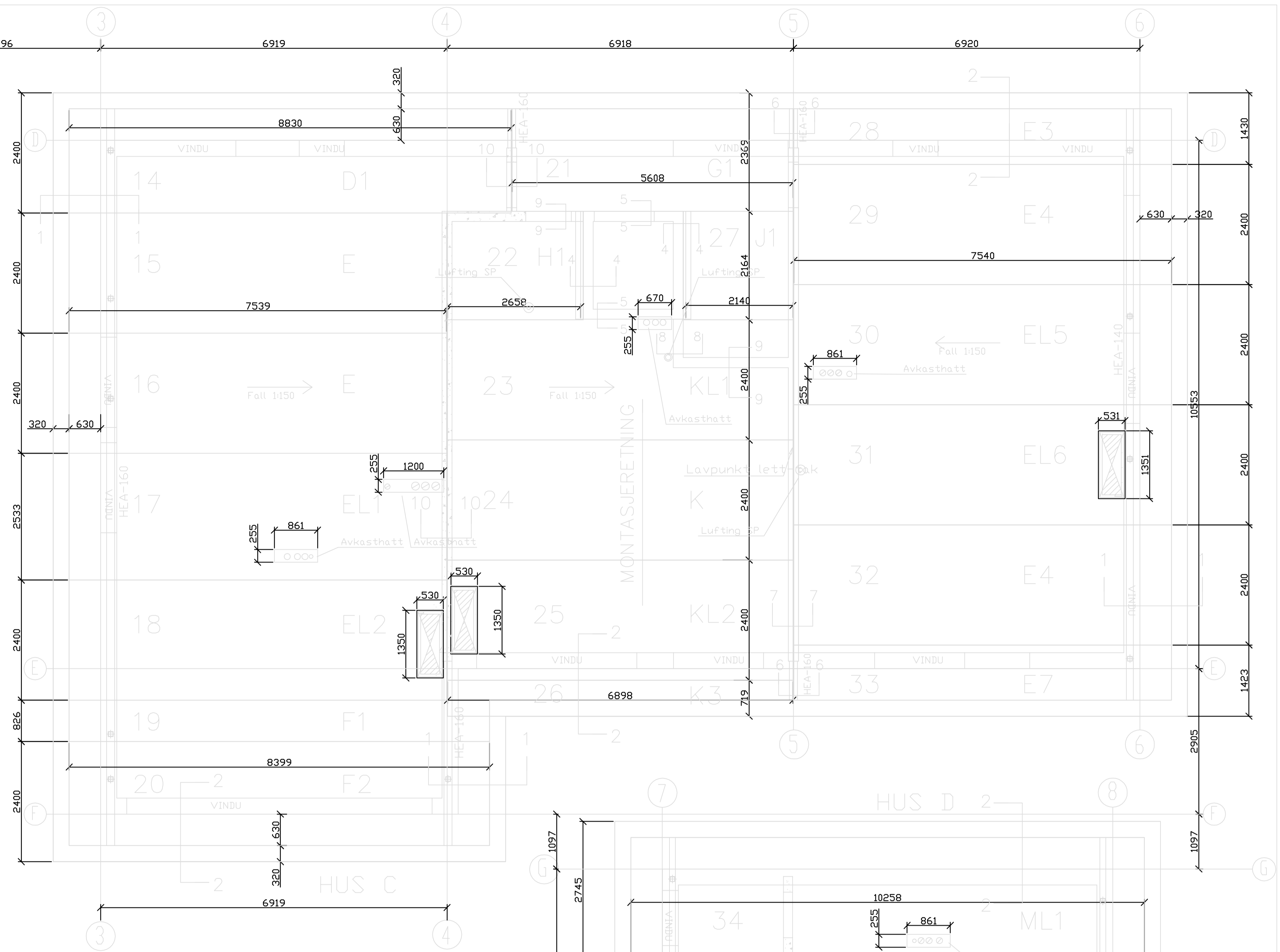
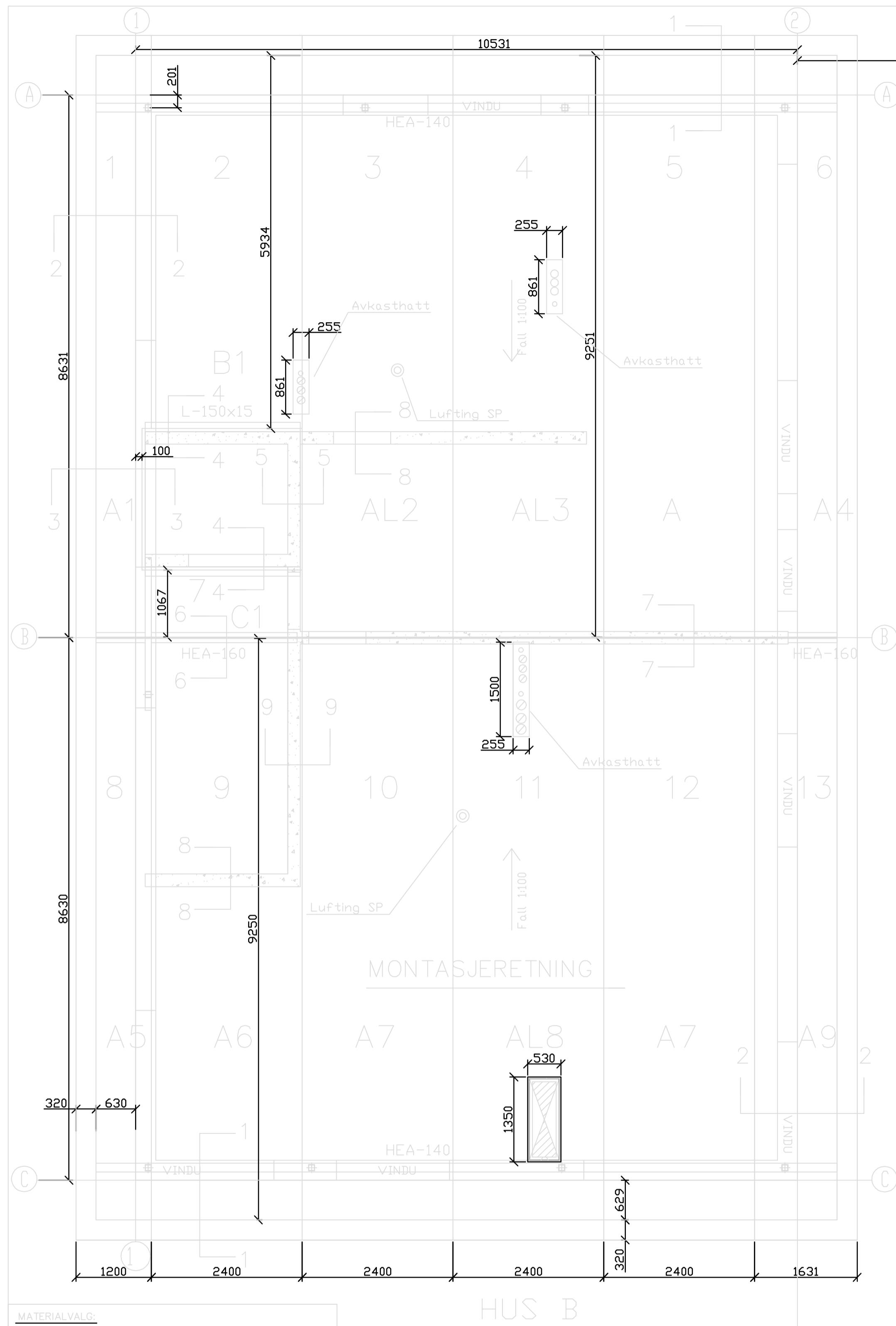


Revisjonen gjelder:	Rev.sign.	Rev.dat
Prosjekt: Svartedikerveien 23	Proj.nr: 2638	
Innhold:	Se tegn. nr: H-2638-01	Målestokk: 1:10
A/S LETT-TAK SYSTEMER		
HEGDAL 3261 LARVIK		Dato: 18.04.05 Sign. KH
Tlf. 33132800 Fax 33132808		Detalj nr: 10 Rev.

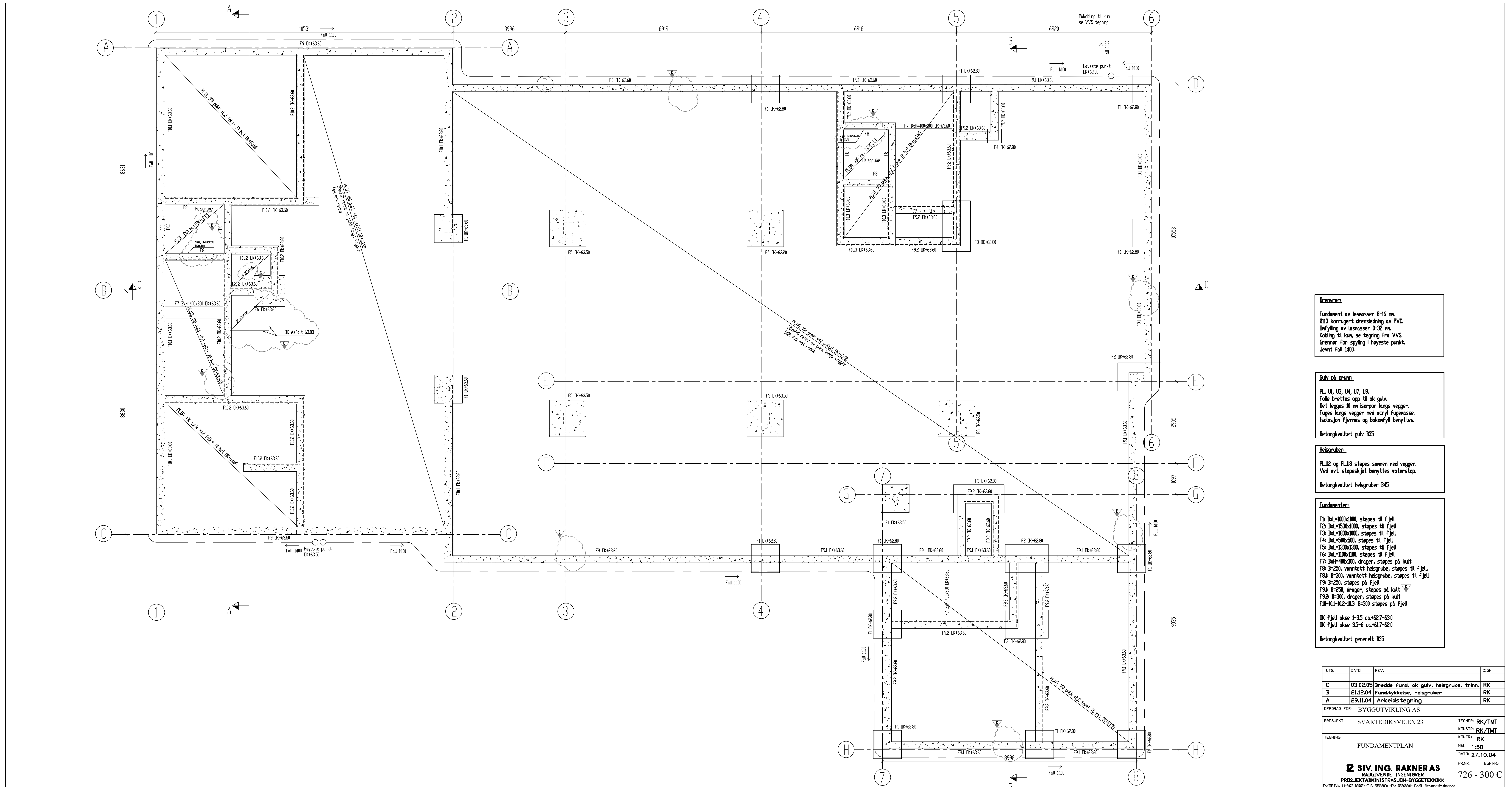
TekkingEt lag underlagspapp  
Himling: 1'x3' c/c 60 cm



Revisjonen gjelder:	Rev.sign.	Rev.dat
Prosjekt: Svartedikerveien 23	Proj.nr: 2638	
Innhold:	Se tegn. nr: H-2638-01	Målestokk: 1:10
A/S LETT-TAK SYSTEMER		
HEGDAL 3261 LARVIK		Dato: 18.04.05 Sign. KH
Tlf. 33132800 Fax 33132808		Detalj nr: 11 Rev.



<b>MATERIALVALG:</b>			
Tekkemateriale: TEKKEMATERIALE			
Profil:	PROFIL		
Himling:	HIMLING1 HIMLING2 HIMLING3		
Utsparinger:	UTSPARINGER UTSPARINGER UTSPARINGER UTSPARINGER UTSPARINGER		
Innfesting:	INNFESTING		
Finerskjøter:	FINERSKJØTER		
REVISJONSDERB	DATO	SIGNATURB	
REVISJONSDERA	DATO	SIGNATURA	
Rev.	Dato	Sign.	
Konstr./Tegn.: KONSTR	Godkj.:	Dato: DATO	
PROSJEKTNAVN		Målestokk	
PROSJEKTN2		MALESTOKK	
TAKPLAN			
A/S LETT-TAK SYSTEMER		Tegn.nr.:	Rev.:
TEGNNR		REVBASE	
HELGDAL 3261 LARVIK		Projektnr.:	PROSINR
TEL 33132800		Fax 33132608	
WWW.LETT-TAK.NO		firmapost@lett-tak.no	



**Isensner:**  
 Fundament av løsnasser 0-16 mm.  
 Ø13 korrugert drensledning av PVC.  
 utfylling av løsnasser 0-32 mm.  
 Kobling til kull, se tegning fra VVS.  
 Grenser for spylling i høyeste punkt.  
 Jevnt fall 1000.

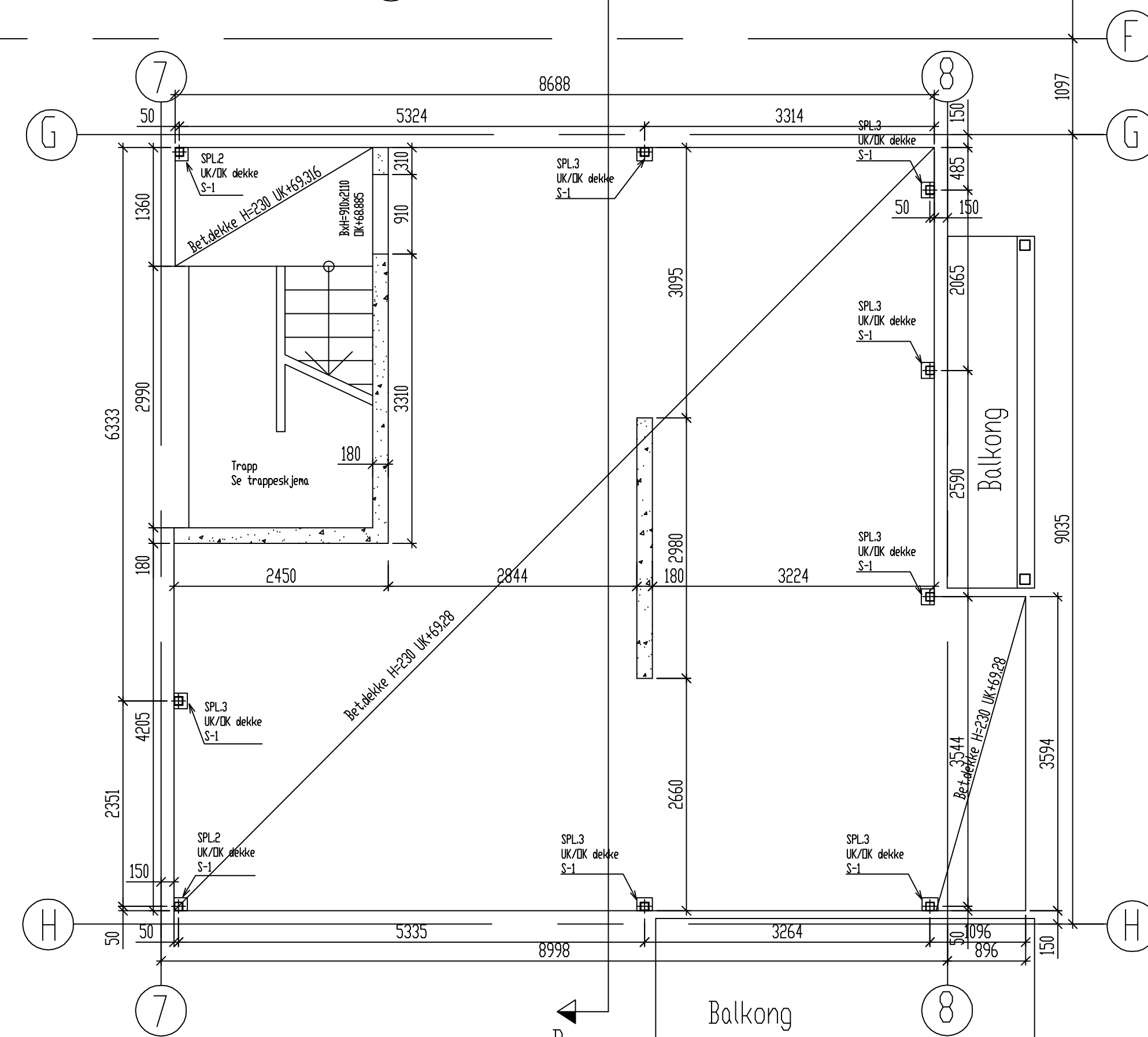
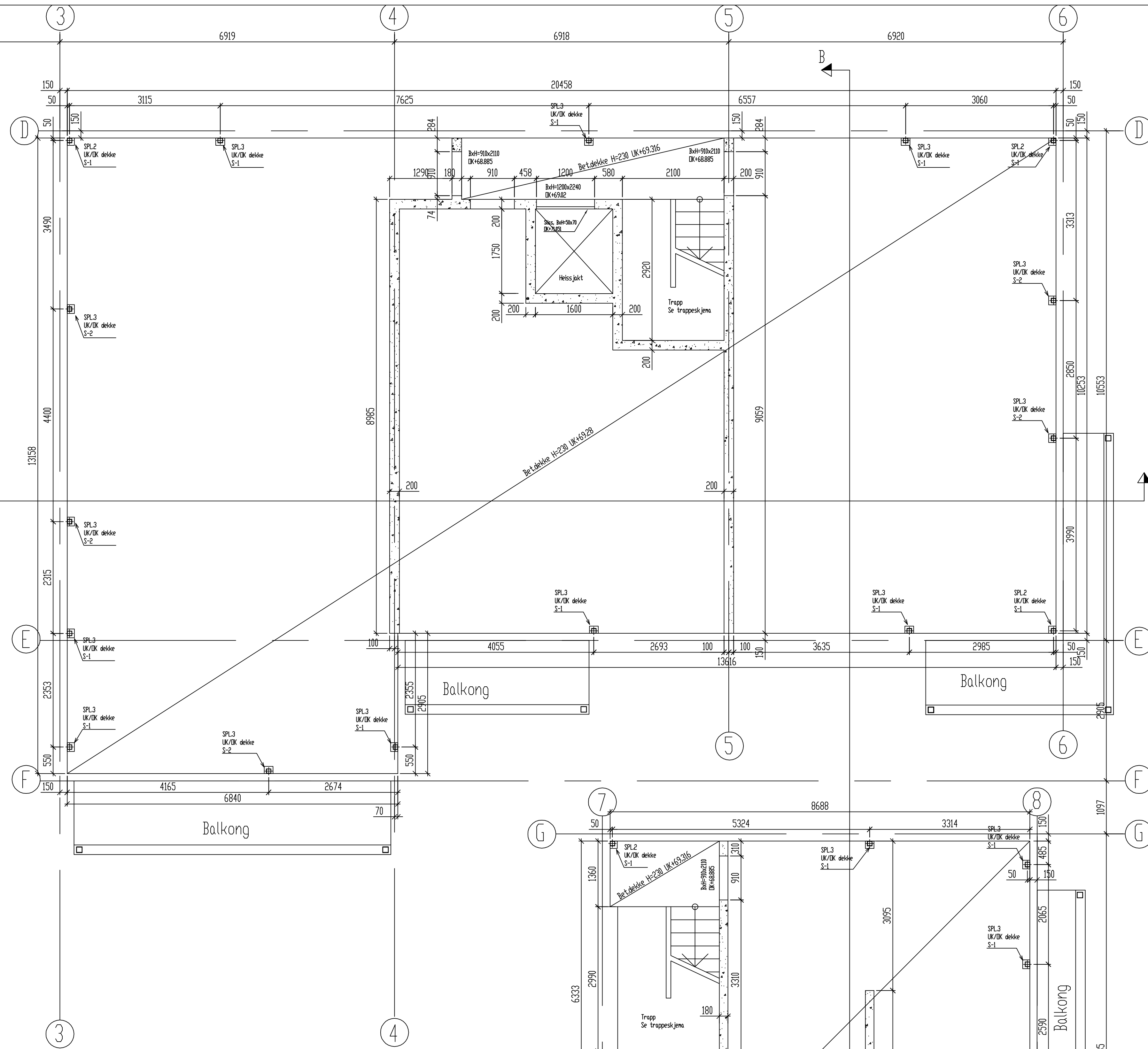
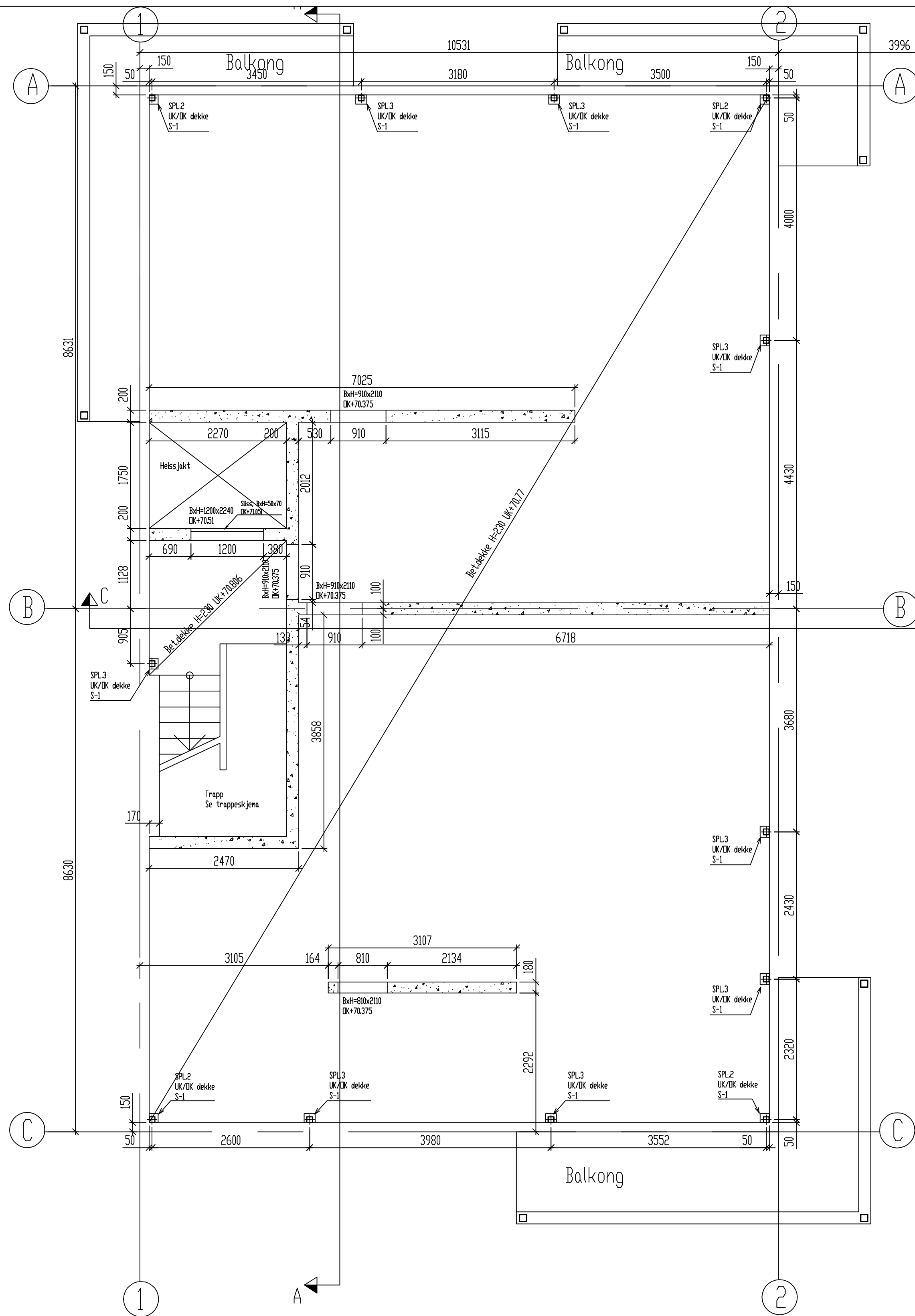
**Gulv på grunn:**  
 PL U3, U3, U4, U7, U9.  
 Folie brettes opp til ok gulv.  
 Bet legges til mm Isopor langs vegger.  
 Fuges langs vegger med acryl fugemasse.  
 Isolasjon fjernes og betonfylt benyttes.  
 Betongviltet gulv B35

**Heisgruber:**  
 PL12 og PL18 stapes sønnen ned vegger.  
 Ved evt. stapeskjett benyttes waterstop.  
 Betongviltet heisgruber B45

**Fundamentter:**  
 F1 Bxl=100x1000, stapes til fjell  
 F2 Bxl=150x1000, stapes til fjell  
 F3 Bxl=100x1000, stapes til fjell  
 F4 Bxl=200x300, stapes til fjell  
 F5 Bxl=150x300, stapes til fjell  
 F6 Bxl=100x300, stapes til fjell  
 F7 Bxl=400x300, druger, stapes på kull  
 F8 B=250, varmtett heisgrube, stapes til fjell.  
 F9 B=300, varmtett heisgrube, stapes til fjell  
 F9 B=250, stapes på fjell  
 F9 B=250, druger, stapes på kull  
 F9 B=300, druger, stapes på kull  
 F10-101-102-103 B=300 stapes på fjell  
 DK fjell aksje 1-35 ca.4627-430  
 DK fjell aksje 35-6 ca.4617-620  
 Betongviltet generert B35

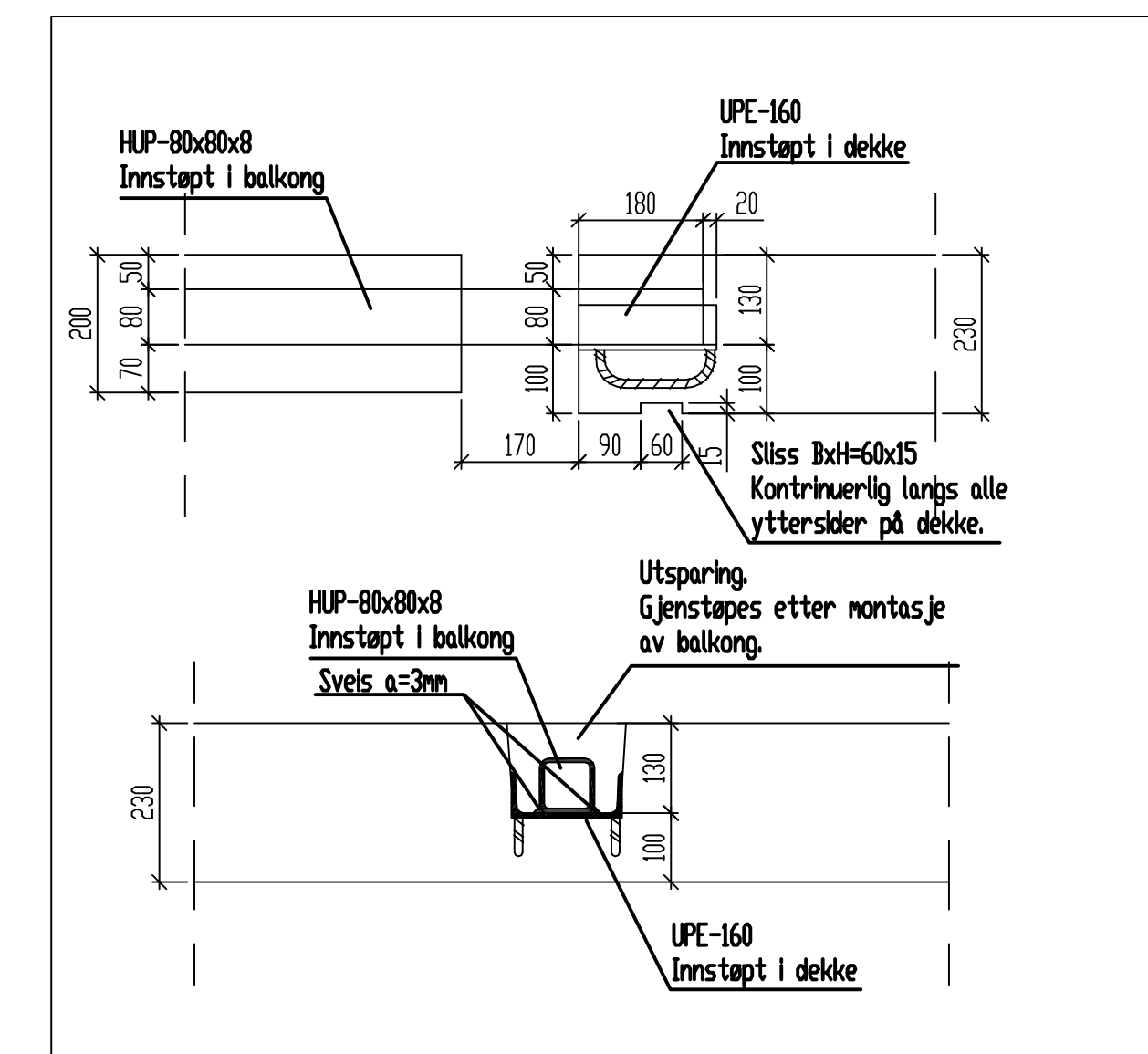
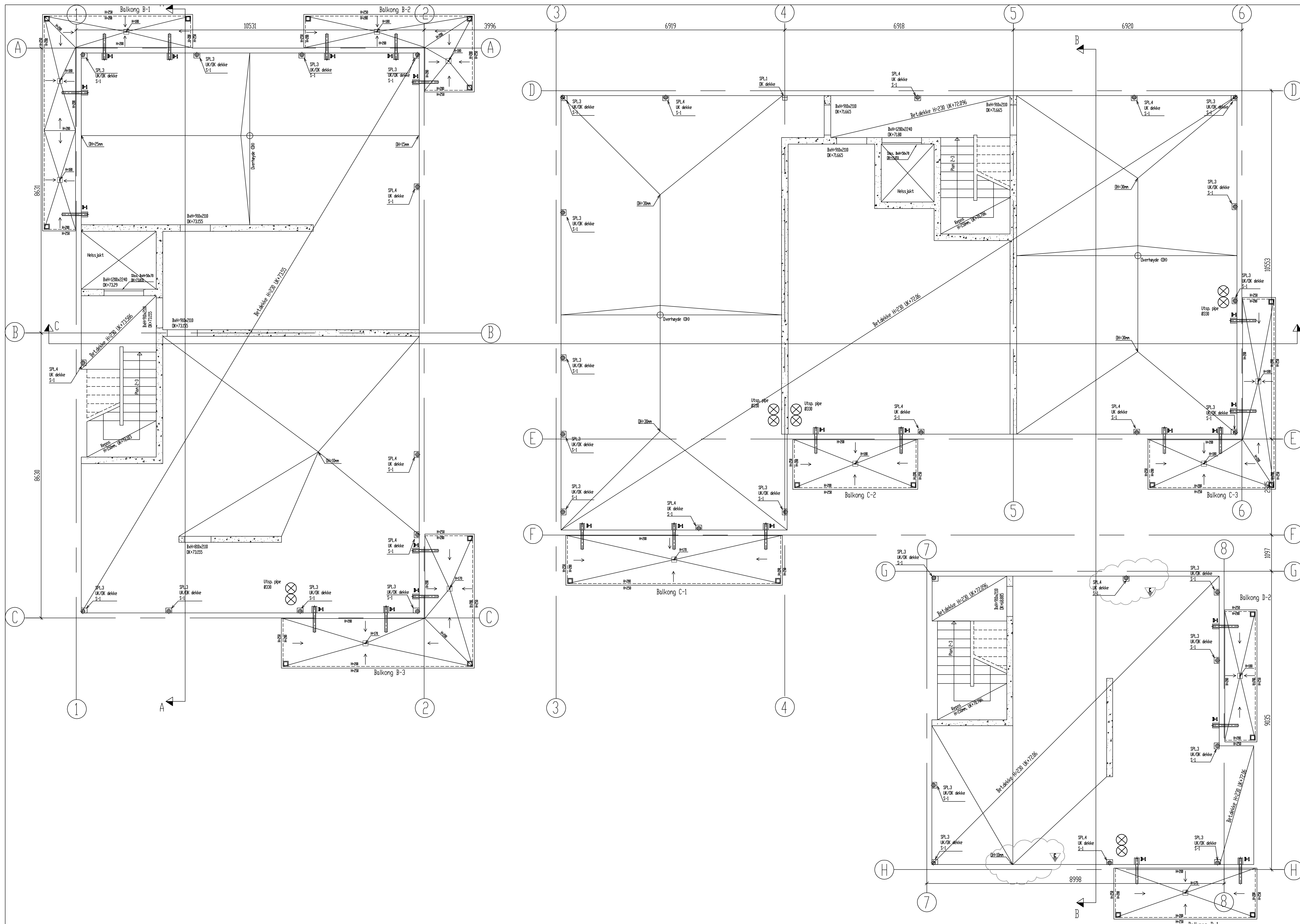
UTG.	DATA	REV.	SIEN
C	03.02.05	Bredde fund, ok gulv, heisgrube, trin.	RK
B	21.12.04	Fundamenter, heisgruber	RK
A	29.11.04	Arbeids-tegning	RK

OPPDRAG FOR: BYGGUTVIKLING AS  
 PROSJEKT: SVARTEKTSVEIEN 23  
 TEGNER: RK/TMT  
 KONTROLLER: RK/TMT  
 TEKNING: FUNDAMENTPLAN  
 MÅL: 1:50  
 DATO: 27.10.04  
**SIV. ING. RAKNER AS**  
 RÅDGIVENDE INGENIØRER  
 PROSJEKTADMINISTRASJON - BRUGGETEKNISK  
 PANTVEIEN 44 - 0672 - BRUSNEN - TLF. 22588800 - FAX 22588808 - E-MAIL: sramdet@rakner.no  
 726 - 300 C

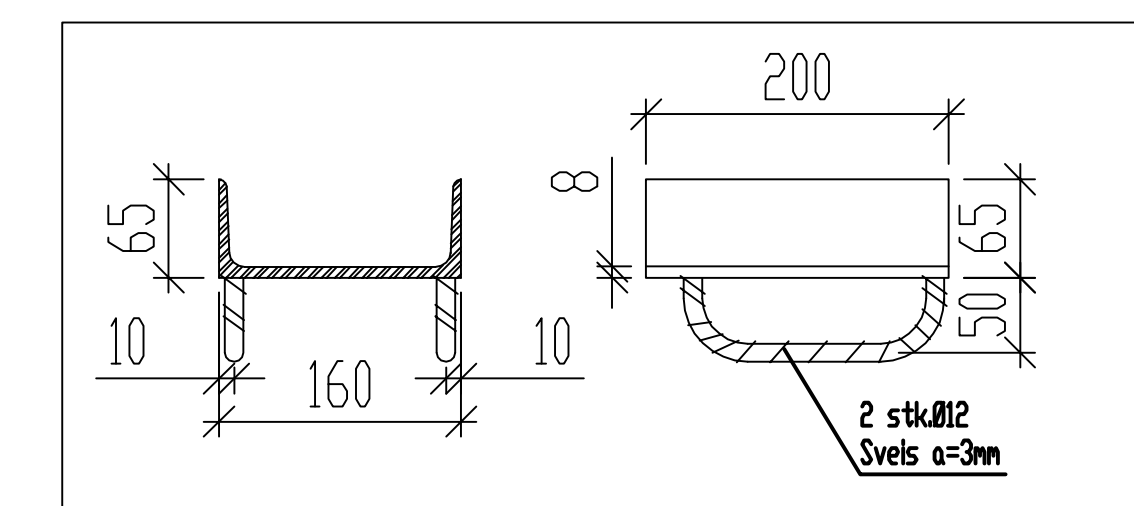


- Stålsøyler:**  
 S-1 VF-HRP 100x100x6,3  
 S-2 VF-HRP 100x100x8  
 Sveise til stålløper  
 a=300, 4 sider.
- Stålløper:**  
 SPL.2  
 Bxl.xt=150x150x15 i uk/ok  
 4816 L=200 sveises mellom plåtene.  
 UK plåte = UK betongdekk  
 DK plåte = DK betongdekk
- SPL.3  
 Bxl.xt=150x180x15 i uk/ok  
 4816 L=200 sveises mellom plåtene.  
 UK plåte = UK betongdekk  
 DK plåte = DK betongdekk
- Merknader:**  
 Betongkvalitet B35  
 Stålkvalitet S355  
 HLD.B balkonger

UTG.	DATE	REV.	SIGN.
A	07.02.05	Arbeidstegning	TK
OPPRING FOR		BYGGUTVIKLING AS	
PROSJEKT	SVARTEKINGSVEIEN 23	TEGNER	TMT/RK
TEGNING	PLAN 1 DEKKE OVER	KONTROLLER	TK
<b>SIV. ING. RAKNER AS</b> RÅDGIVENDE INGENIØRER PROSJEKTADMINISTRASJON - BYGGTEKNIKK		MAK	1:50
<small>FAVITVEIEN 44-5022, BOKSÆN 111, 2206 HØRSHOLM - FAKS 52888888 - E-MAIL: PROSJEKT@rakner.no</small>		DATE	27.10.04
		PRINNE	TEGNER
			726 - 302 A



Detalj D-1 1:10  
Innstøpt UPE-160 i dekke  
Opplegg for balkong



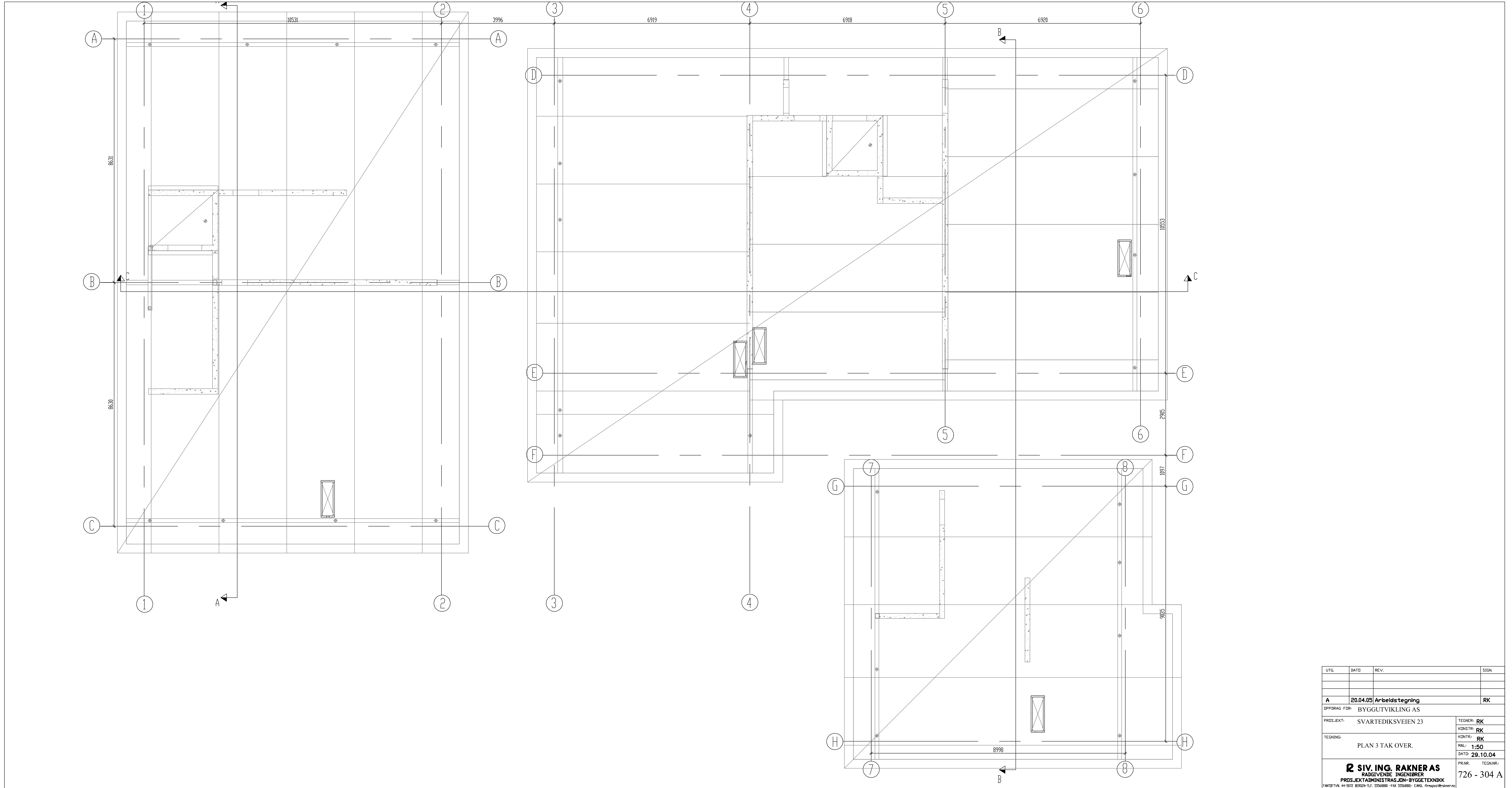
Detalj 15  
Innstøpt UPE-160 i dekke

**Stålsøyler**  
S-1 VF-H-P 100x100x6,3  
S-2 VF-H-P 100x100x8  
Sveis til stållater  
a=3m, 4 sider.

**Stållater**  
SPL.3  
Bulx=150x180x5 i uk/ok  
4816 L=200 svelses mellom plater.  
UK plate = UK betongdekke  
DK plate = UK betongdekke  
SPL.4  
Bulx=150x180x5 i uk  
4816 L=150 svelses til platen  
UK plate = UK betongdekke

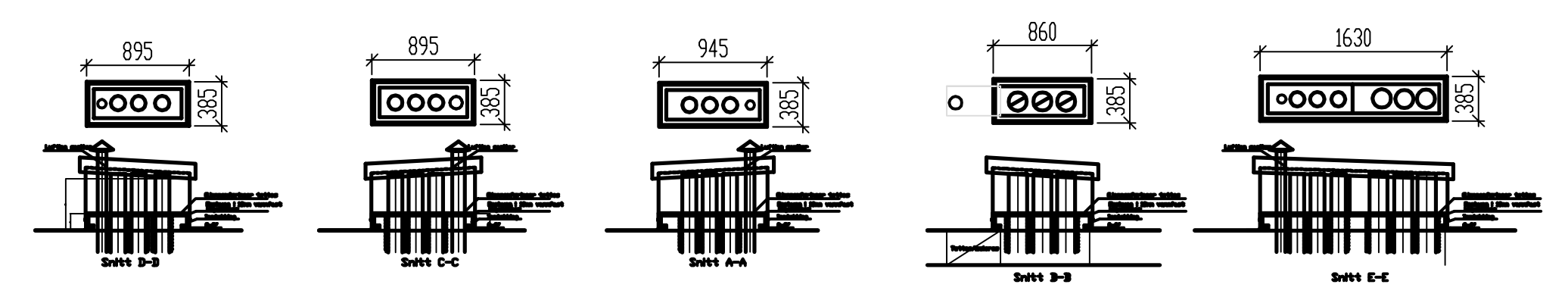
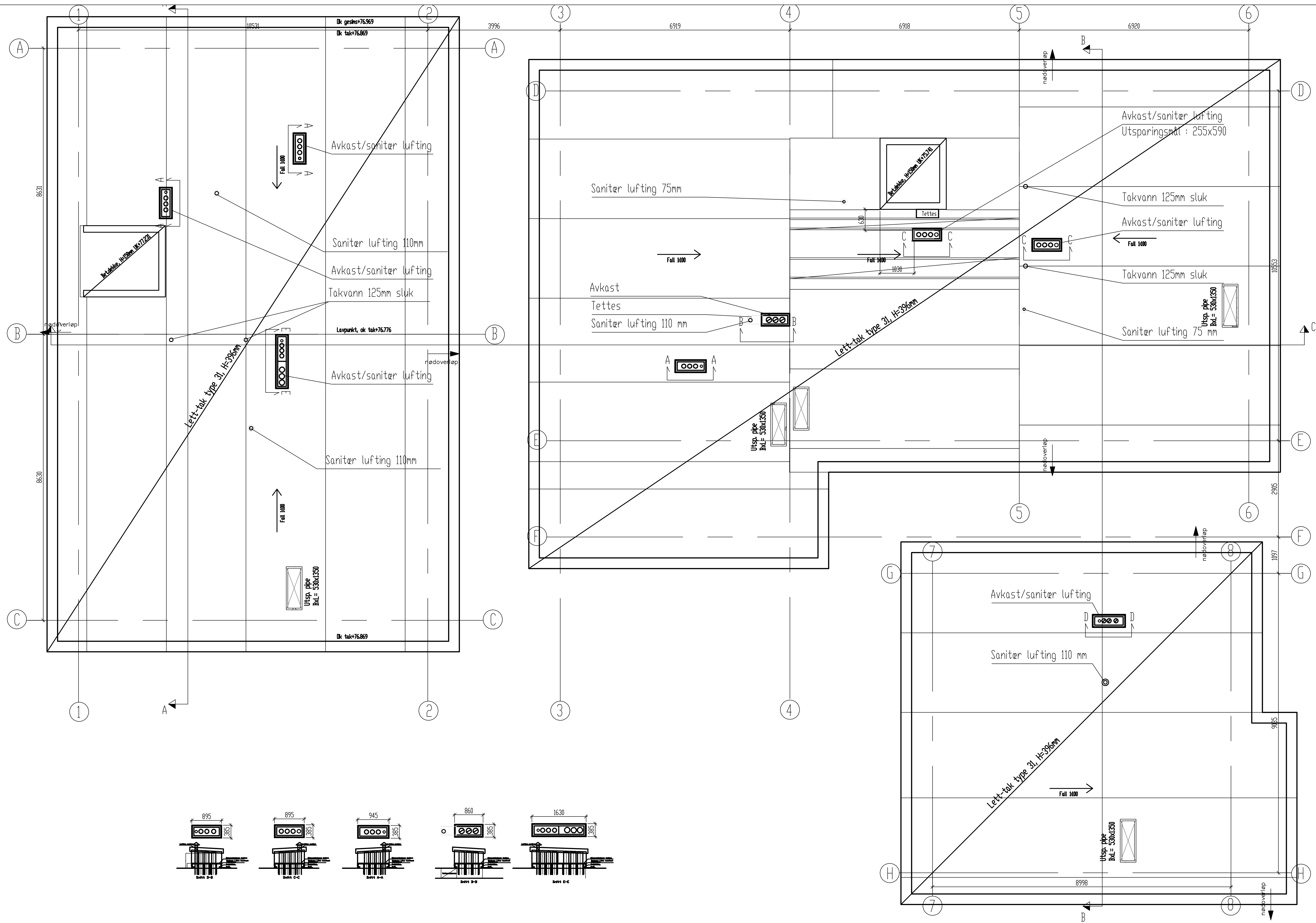
**Merknader**  
Betongkvalitet B35  
Stålkvalitet S355

UTG.	DATE	REV.	SIEN
C	28.02.05	Søyle flyttet, OH Trapp, balkongfester	RK
B	23.02.05	SPL.2 utgår, utspilpe, OH, balkong	RK
A	07.02.05	Arbeids tegning	RK
OPPRING FOR: BYGGUTVIKLING AS			
PROSJEKT:	SVARTEDIKSVEIEN 23	TEGNER:	TMT/RK
TEGNER:		KONTROLLER:	TMT/RK
TEGNING:	PLAN 2 DEKKE OVER	MÅL:	1:50
		DATE:	27.10.04
<b>SIV. ING. RAKNER AS</b> RÅDGIVENDE INGENIØRER PROSJEKTADMINISTRASJON - BYGGTEKNIKK <small>FRUITVA 44-5022 30526/111 2258888 -FAX 5528888 -E-MAIL: RAKNER@RAKNER.NO</small>			PRIS: 726 - 303 C TEKNISK:



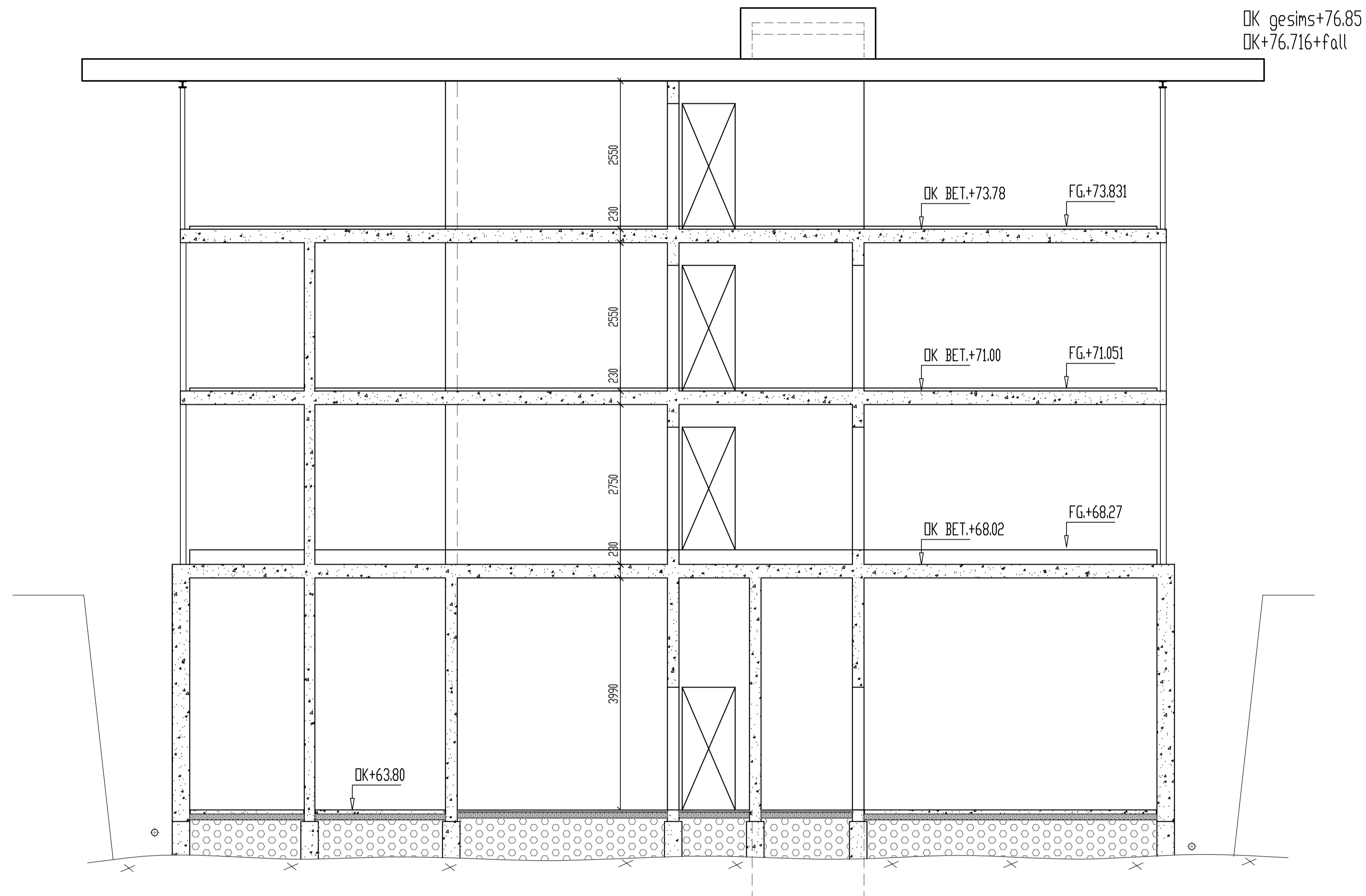
UTG.	DATA	REV.	SIGN.
A	20.04.05	Arbeidstegning	RK
OPPDRAK FOR		BYGGUTVIKLING AS	
PROSJEKT		SVARTEDIKSVEIEN 23	TEGNER: RK
			KONTR.: RK
TEGNING		PLAN 3 TAK OVER.	MÅL: 1:50
			DATE: 29.10.04
			PRIS: TEGNER:
			726 - 304 A

**SIV. ING. RAKNER AS**  
 RÅDGIVENDE INGENIØRER  
 PROSJEKTADMINISTRASJON - BYGGTEKNIKK  
 FINNVEDEN 44-5072, 3050 GAULDAL, 2256 ØSTRE LINDA, FINNMARKEN



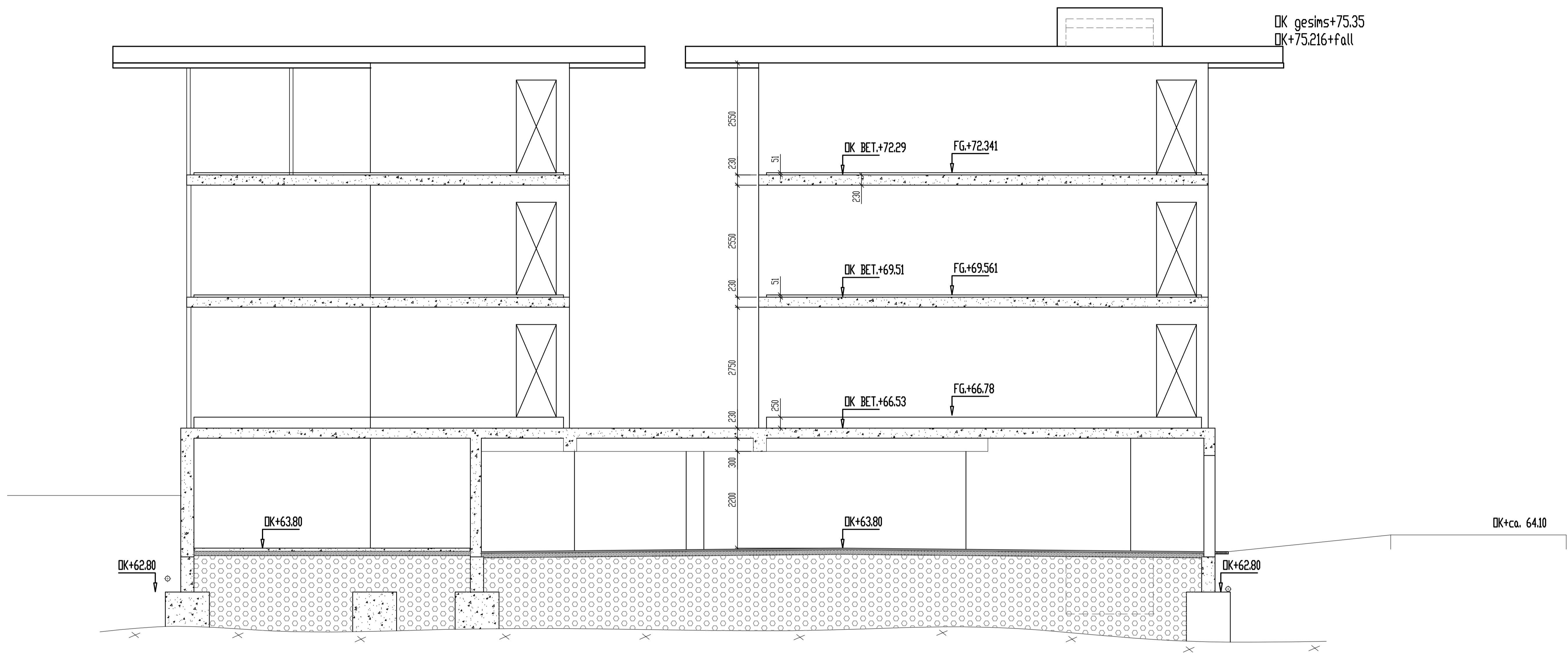
UTG.	DATO	REV.	SIGN.
A 20.04.05 Arbeidstegning			RK
OPPDRAG FOR BYGGUTVIKLING AS			
PROSJEKT: SVARTEDIKSVEIEN 23	TEGNER: RK		
TEGNING: PLAN 3 TAK OVER.	KONTR.: RK		
	MÅL: 1:50		
	DATE: 29.10.04		
SIV. ING. RAKNER AS			726 - 304 A
RÅDGIVENDE INGENIØRER			
PROSJEKTADMINISTRASJON - BYGGTEKNIKK			
FANTIVÅG 44-5072, 30526A/111, 3254888 - FAX 3254888, E-MAIL: PROSJEKT@rakner.no			





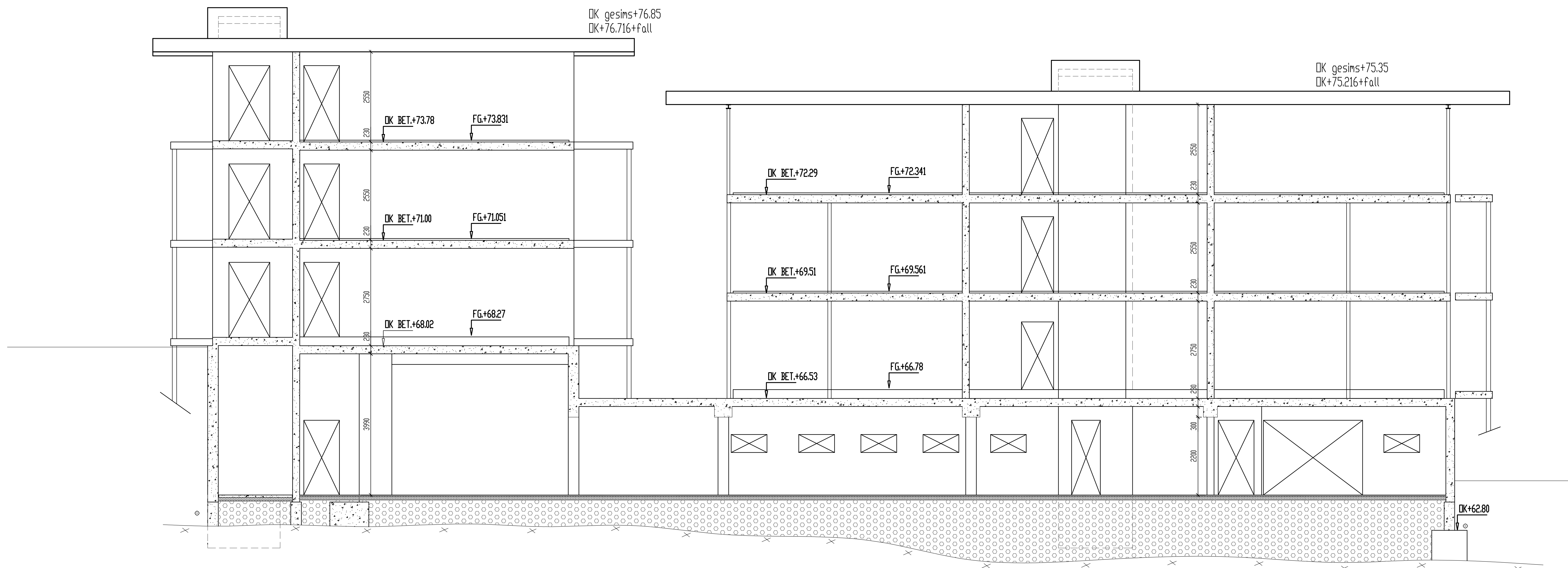
SNITT A - A

UTG.	DATO	REV.	SIGN.
OPPDRAAG FOR: BYGGUTVIKLING AS			
PROSJEKT:	SVARTEDIKSVEIEN 23	TEGNER:	RK
		KONSTR:	RK
TEGNING:	SNITT A-A	KONTR:	RK
		MAL:	1:50
		DATO:	30.11.04
<b>SIV. ING. RAKNERAS</b> RÅDGIVENDE INGENIØRER PROSJEKTADMINISTRASJON-BYGGTEKNIKK			PRNR: 726-400 TEGNR:
<small>FANTOTVN 44-5072 BERGEN-TLF. 55568800 -FAX 55568801- E-MAIL firmapost@rakner.no</small>			



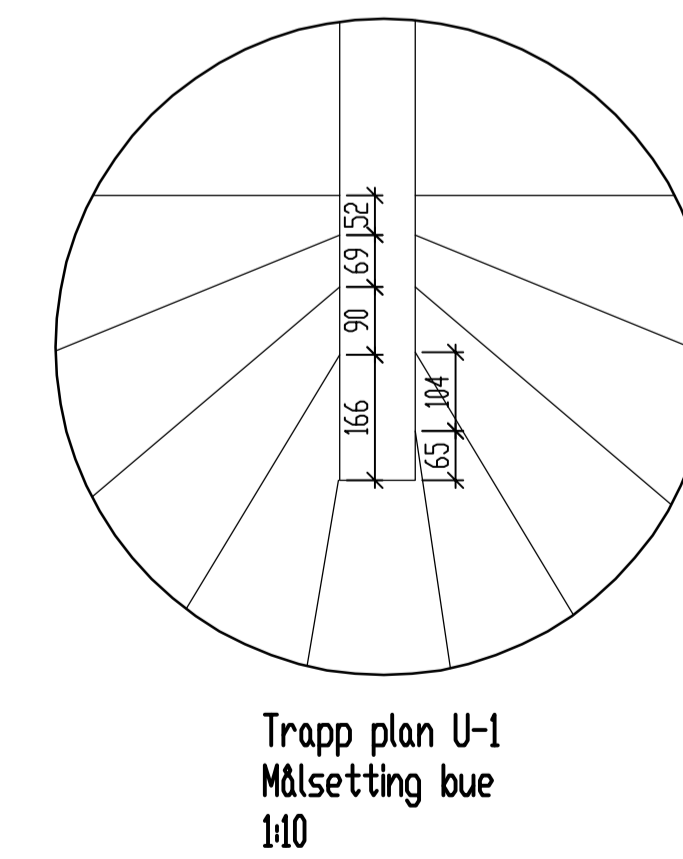
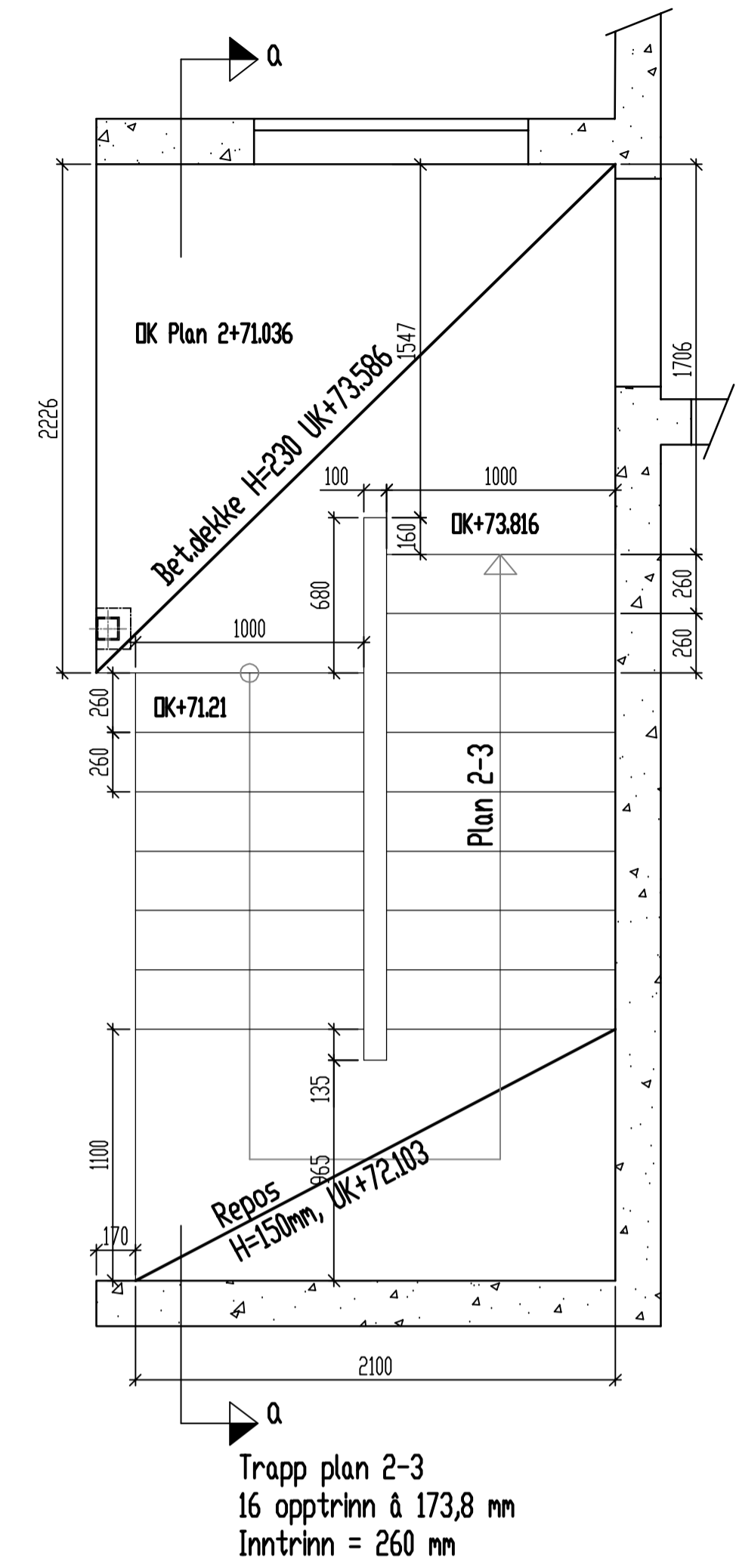
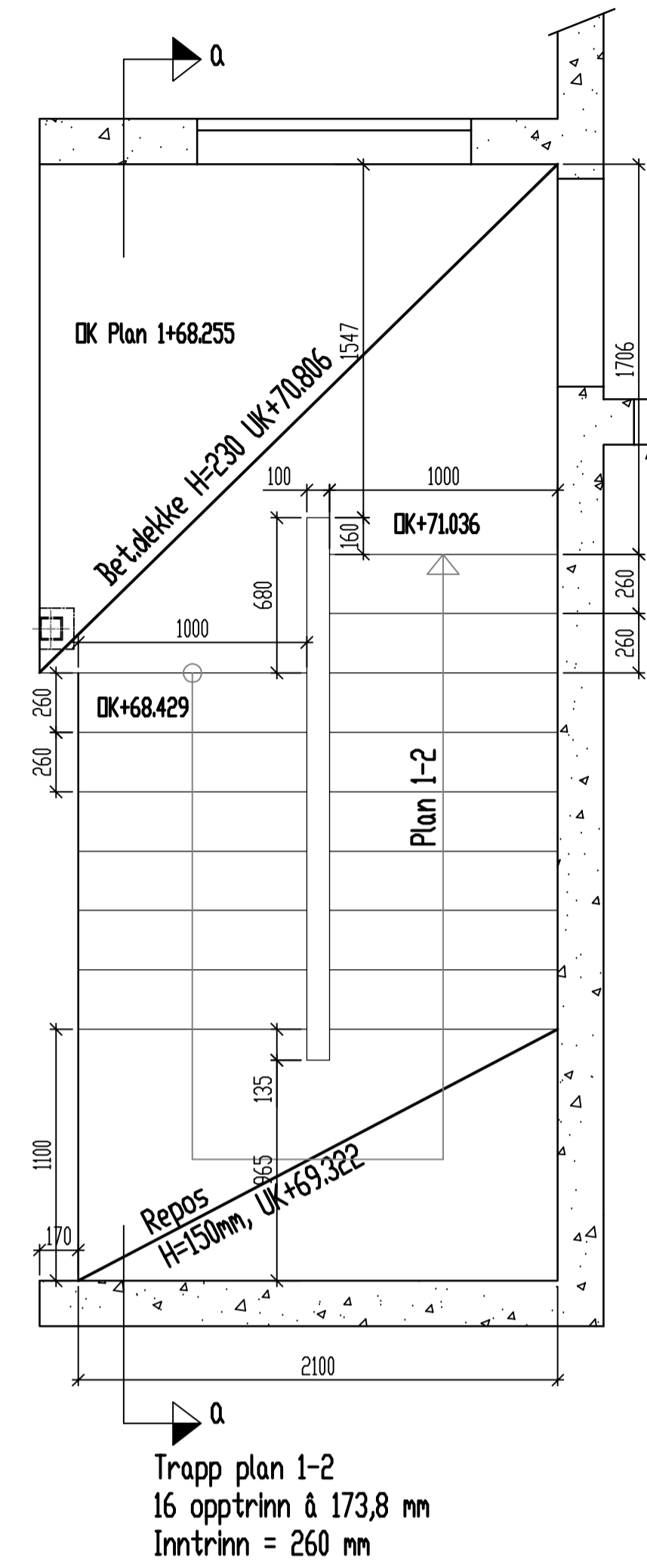
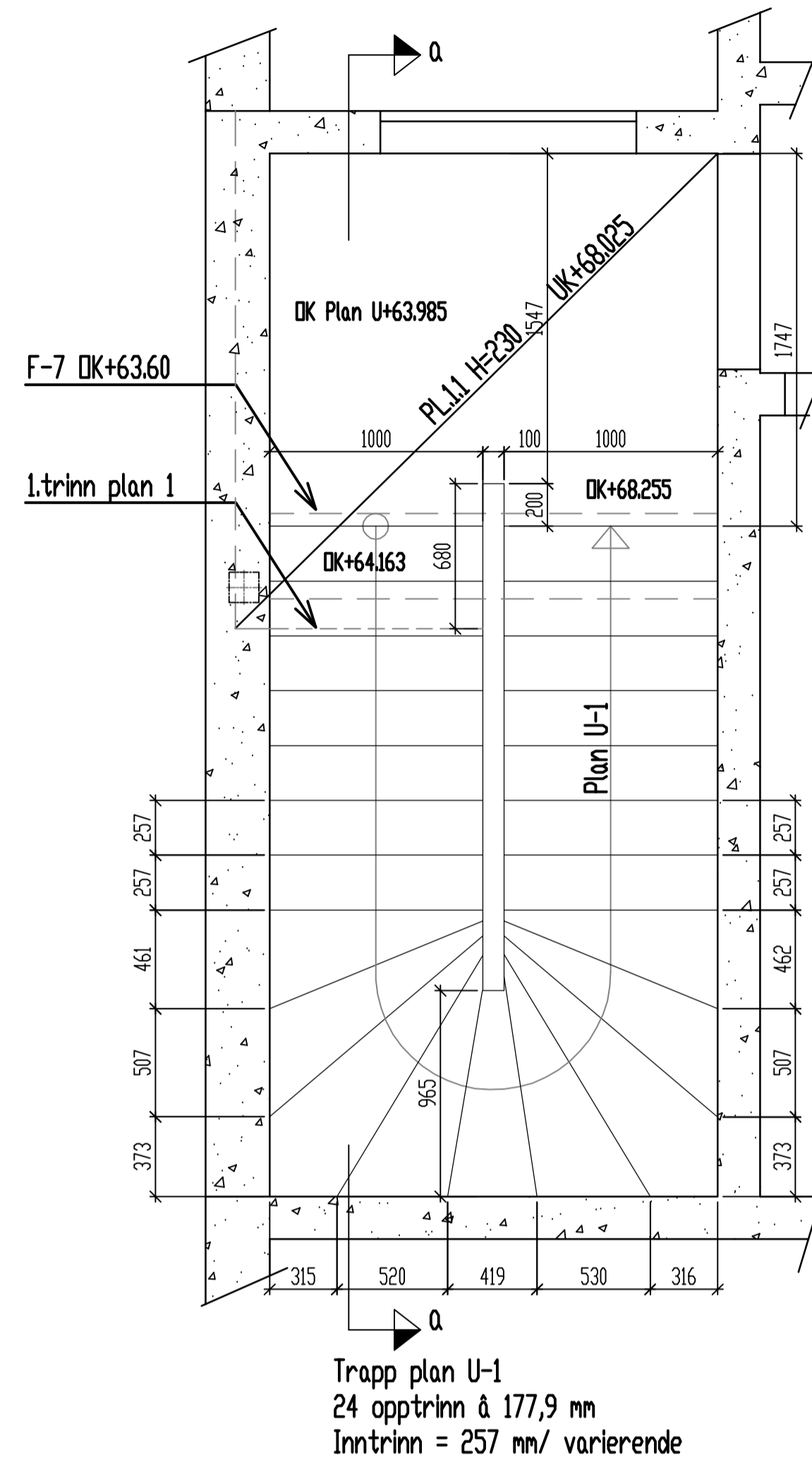
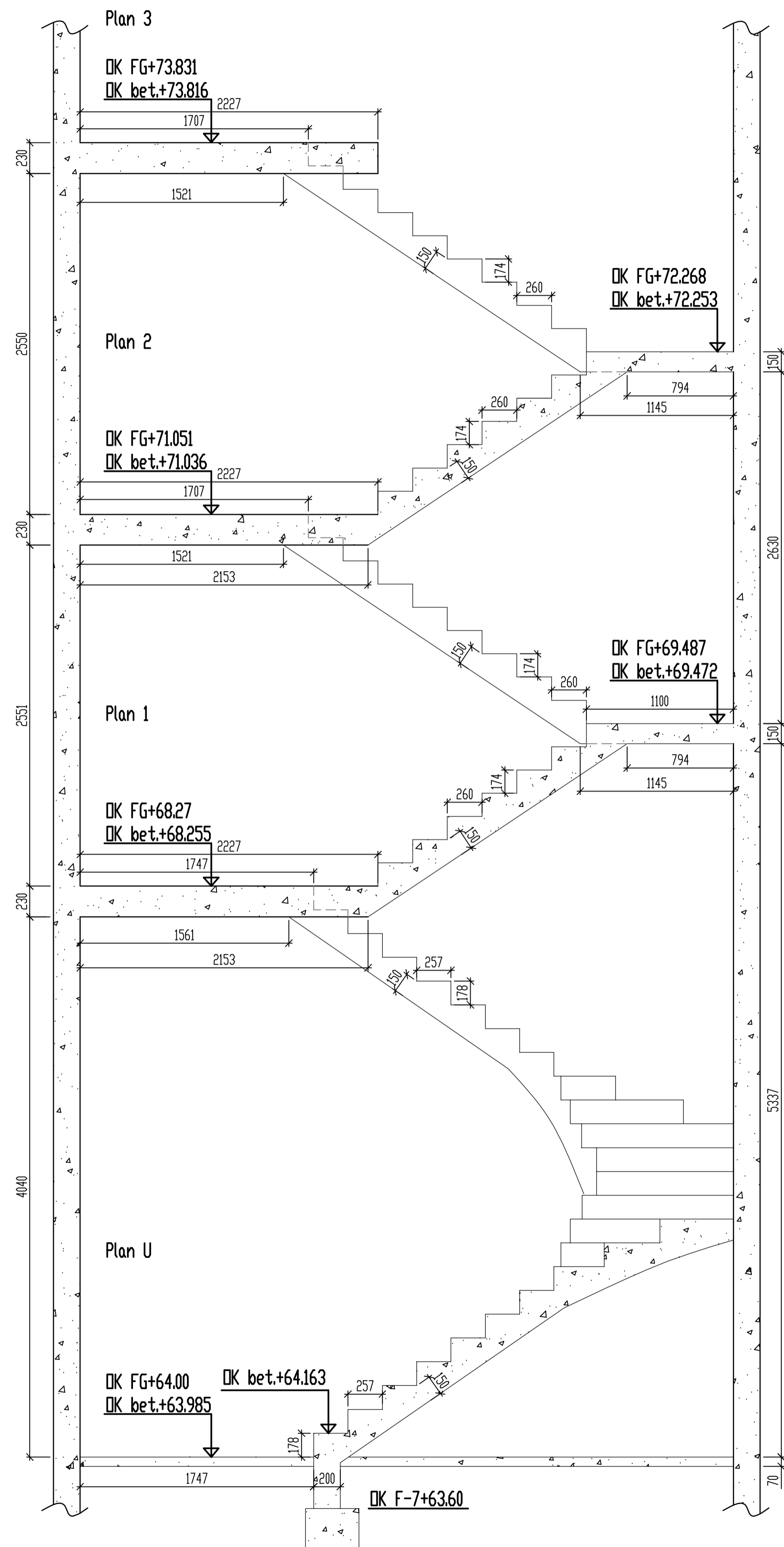
SNITT B-B

UTG.	DATO	REV.	SIGN.
OPPDRAG FOR: BYGGUTVIKLING AS			
PROSJEKT:	SVARTEDIKSVEIEN 23	TEGNER:	RK
		KONSTR:	RK
TEGNING:	SNITT B-B	KONTR.:	RK
		MAL:	1:50
		DATO:	30.11.04
<b>SIV. ING. RAKNERAS</b> RÅDGIVENDE INGENIØRER PRDSJEKTADMINISTRASJON-BYGGTEKNIKK			PR.NR.: 726 - 401
<small>FWITSTVN. 44-5072 BERGEN-TLF. 55568800 -FAX 55568801- E.MAIL firmagost@rakner.no</small>			



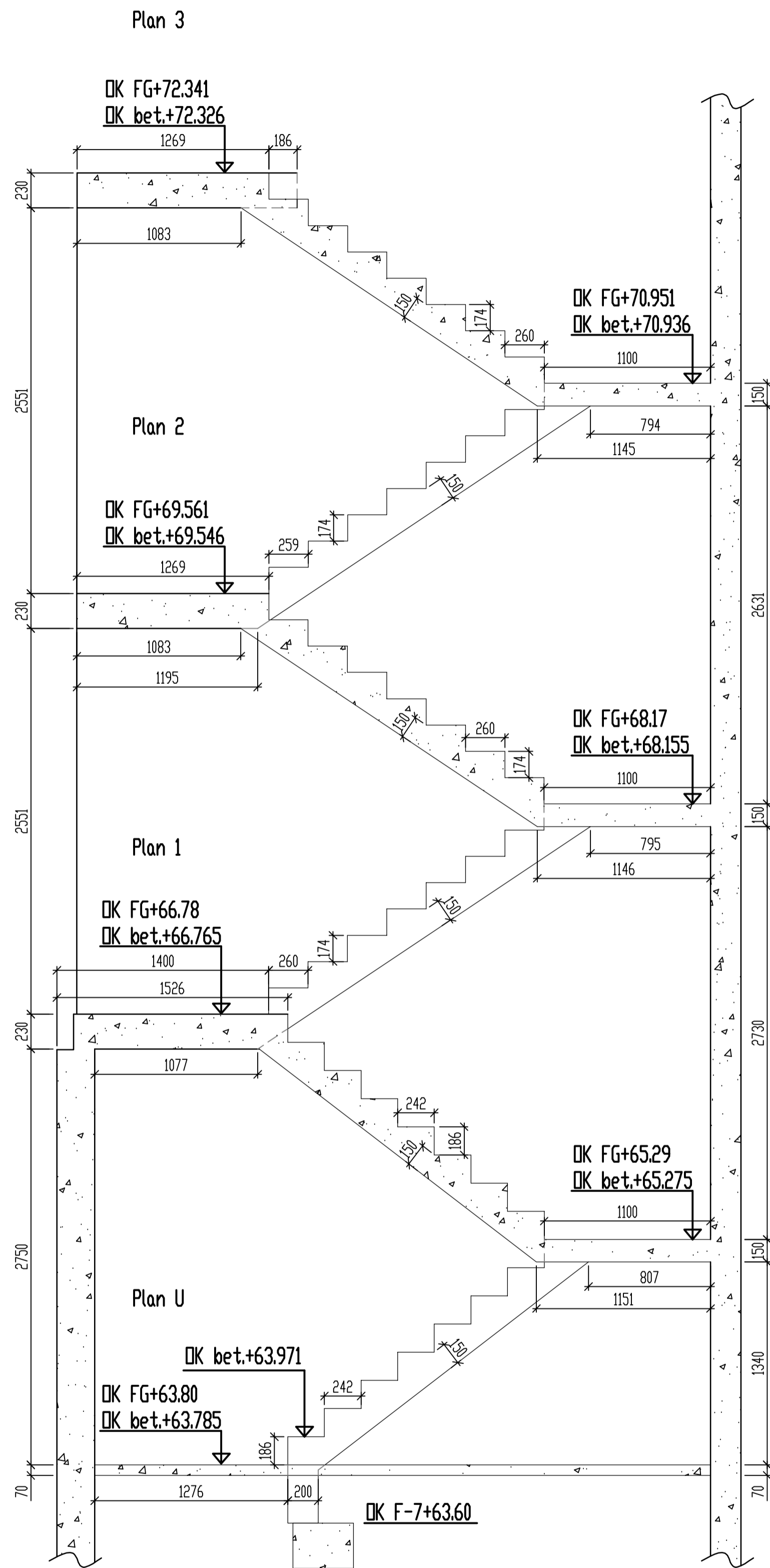
SNITT C - C

UTG.	DATE	REV.	SIEN
OPPDRAK FOR: BYGGUTVIKLING AS			
PROSJEKT:	SVARTEDIKSVEIEN 23	TEGNER:	RK
		KONTROLT:	RK
TEGNING:	SNITT C-C	MALE:	1:50
		DATE:	30.11.04
<b>SIV. ING. RAKNER AS</b> RÅDGIVENDE INGENIØRER PROSJEKTADMINISTRASJON - BYGGETEKNIKK <small>FAKTELVA 44-5072 30526/111 3254888 FAX 3254888 E-MAIL: RAKNER@RAKNER.NO</small>			PRINS. TEGNER: 726 - 402

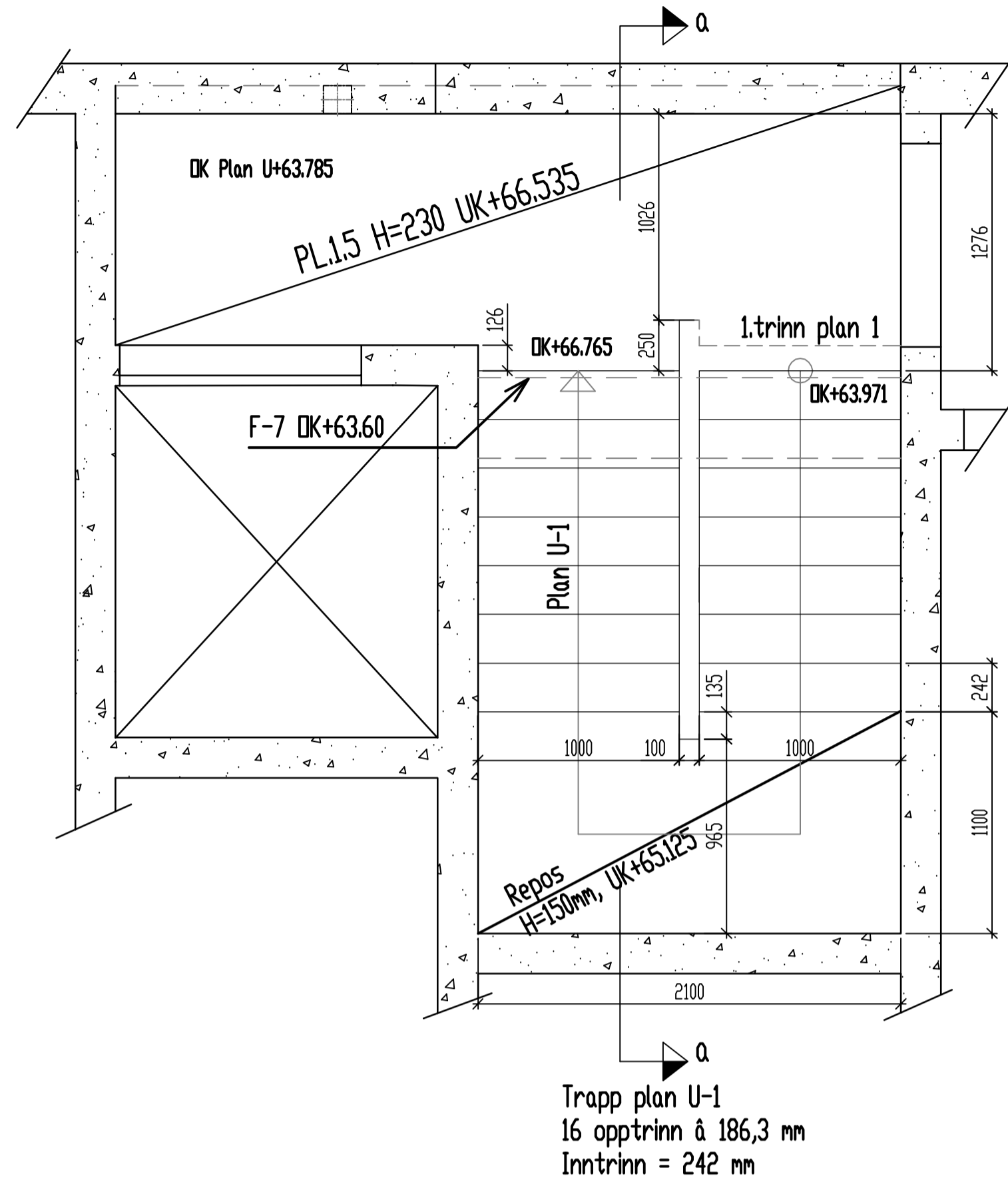


Merknader:  
Betongkvalitet B35  
Trapp belegges med  
15 mm flis/skifer

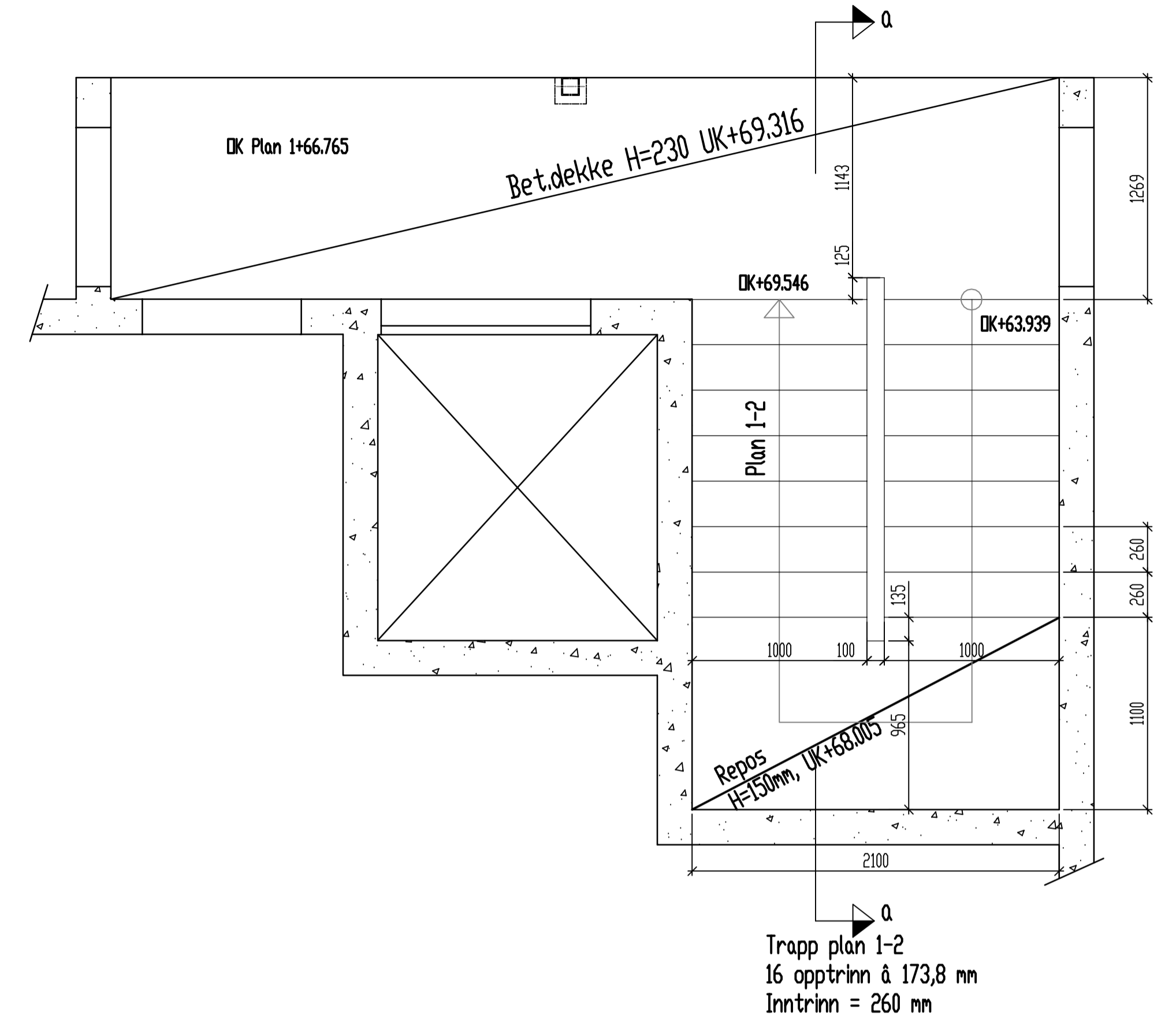
UTG.	DATO	REV.	SIGN.
OPPDRAG FØR: BYGGUTVIKLING AS			
PROSJEKT: SVARTEDIKSVEIEN 23		TEGNER: <b>RK</b>	KONSTR: <b>RK</b>
TEGNING: TRAPPEKJEMA BYGG B		KONTR: <b>RK</b>	MÅL: 1:25/10
		DATO: 28.02.05	
		PR.NR.:	TEG.NR.:
		<b>R SIV. ING. RAKNER AS</b>	
		RÅDGIVENDE INGENIØRER	
		PROSJEKTADMINISTRASJON-BYGGTEKNIKK	
		FANTOFTVN. 44-5072 BERGEN-TLF. 55568800 -FAX 55568801- E-MAIL: f.m.prest@rakner.no	
		726 - 700	



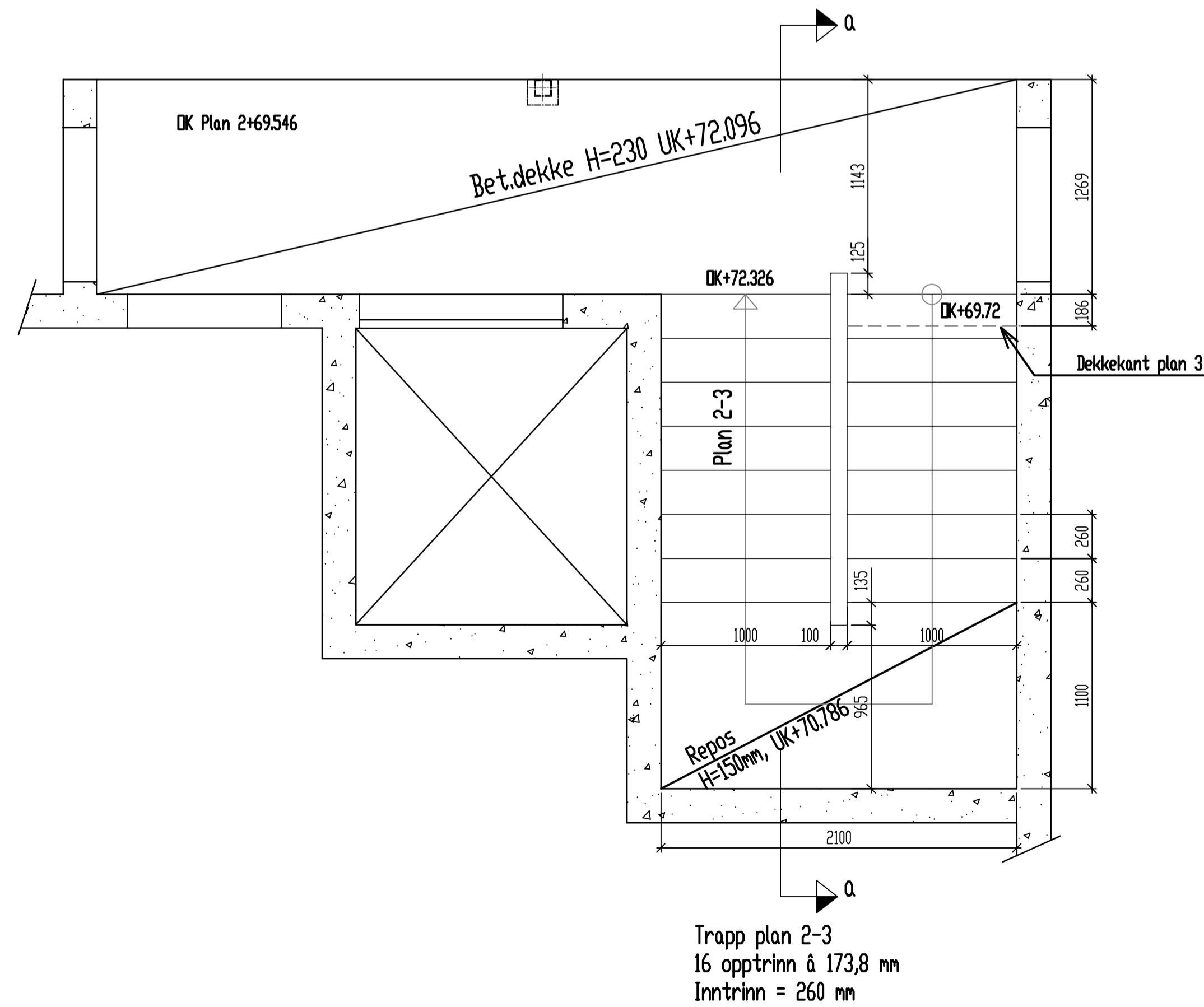
SNITT a-a



Trapp plan U-1  
16 opptrinn à 186,3 mm  
Inntrinn = 242 mm



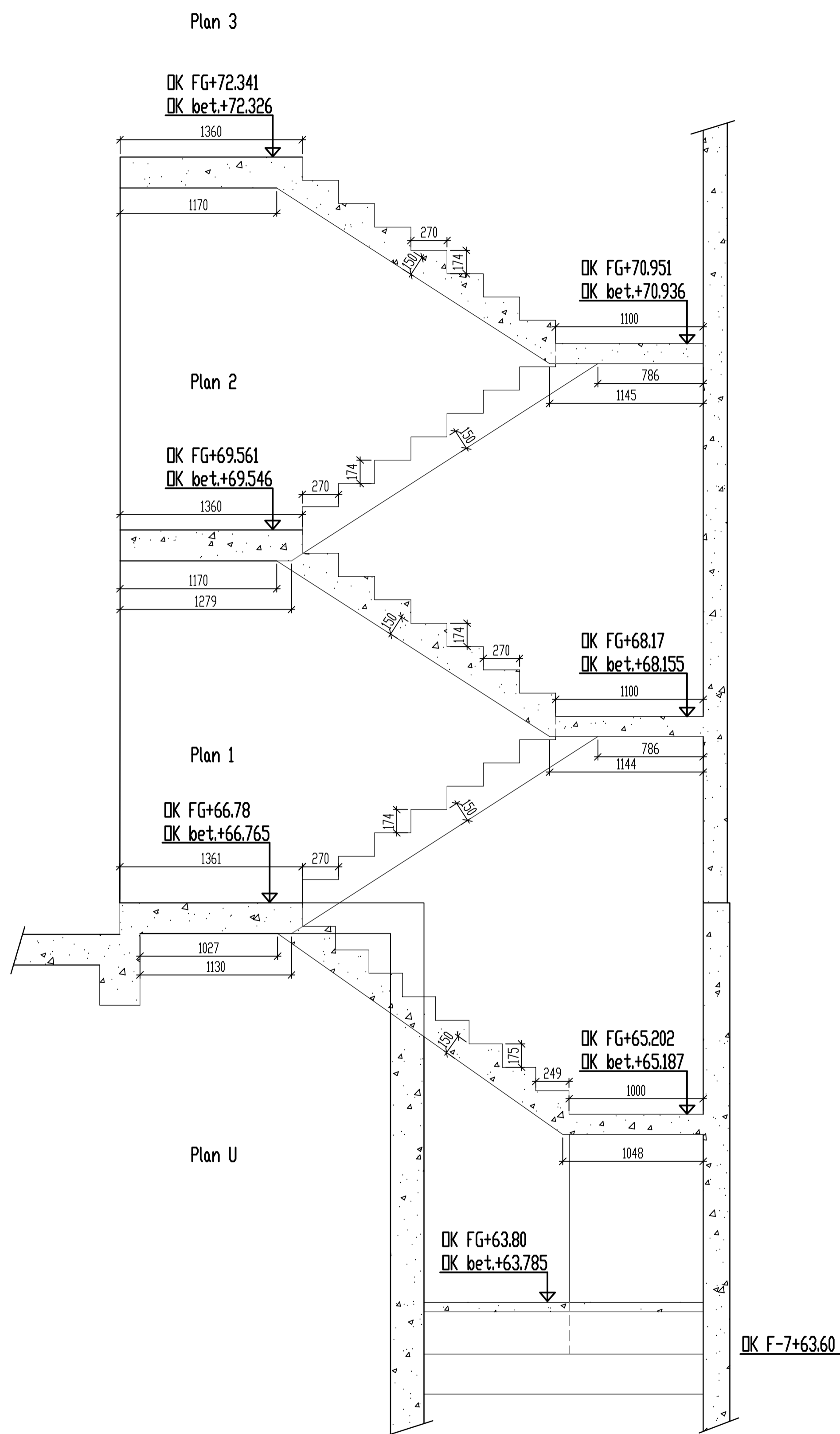
Trapp plan 1-2  
16 opptrinn à 173,8 mm  
Inntrinn = 260 mm



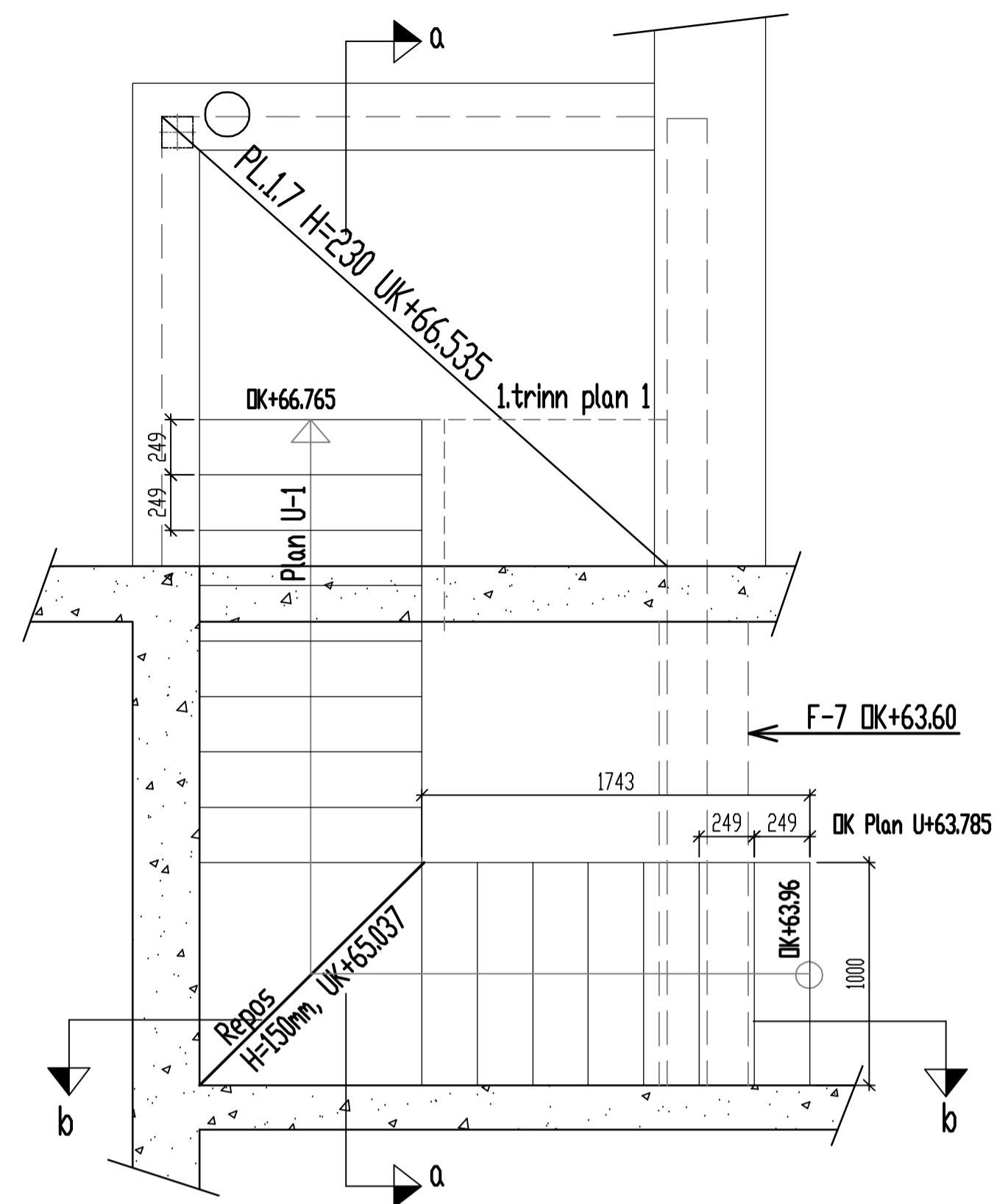
Trapp plan 2-3  
16 opptrinn à 173,8 mm  
Inntrinn = 260 mm

**Merknader:**  
Betongkvalitet B35  
Trapp belegges med 15 mm flis/skifer

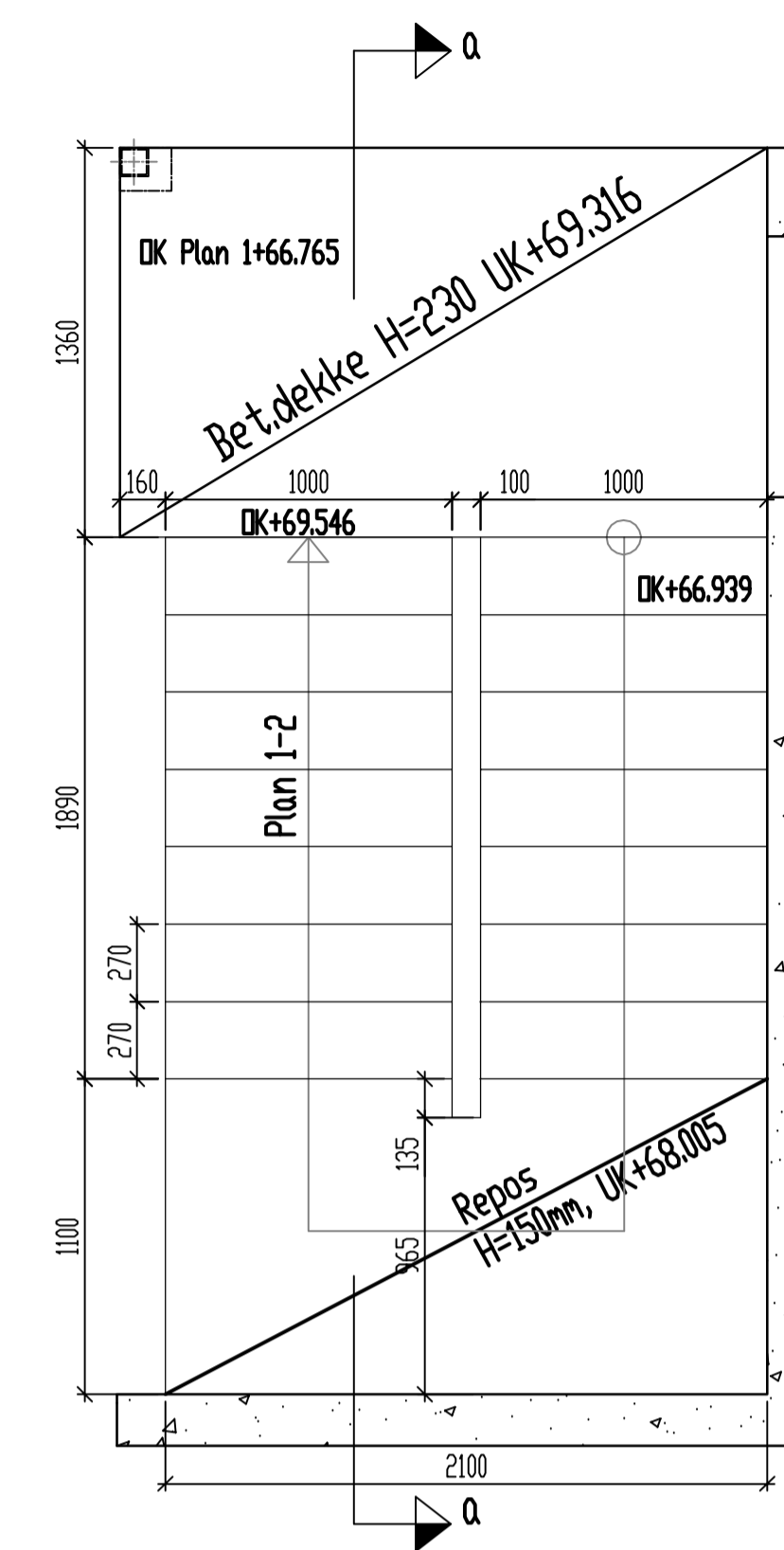
UTG.	DATE	REV.	SIGN.
OPPDRAG FØR: BYGGUTVIKLING AS			
PROSJEKT:	SVARTEDIKSVEIEN 23	TEGNER:	RK
TEGNER:	TRAPPESKJEMA BYGG C	KONSTR:	RK
PRNR:	726 - 701	MAL:	1:25
		DATE:	28.02.05
<b>R SIV ING. RAKNERAS</b> RÅDGIVENDE INGENIØRER PROSJEKTADMINISTRASJON - BYGGETEKNIKK <small>FANTITVIL 44-5072 BERGEN-TLF. 55568800 -FAX 55568801- E-MAIL Finnpost@rakner.no</small>			



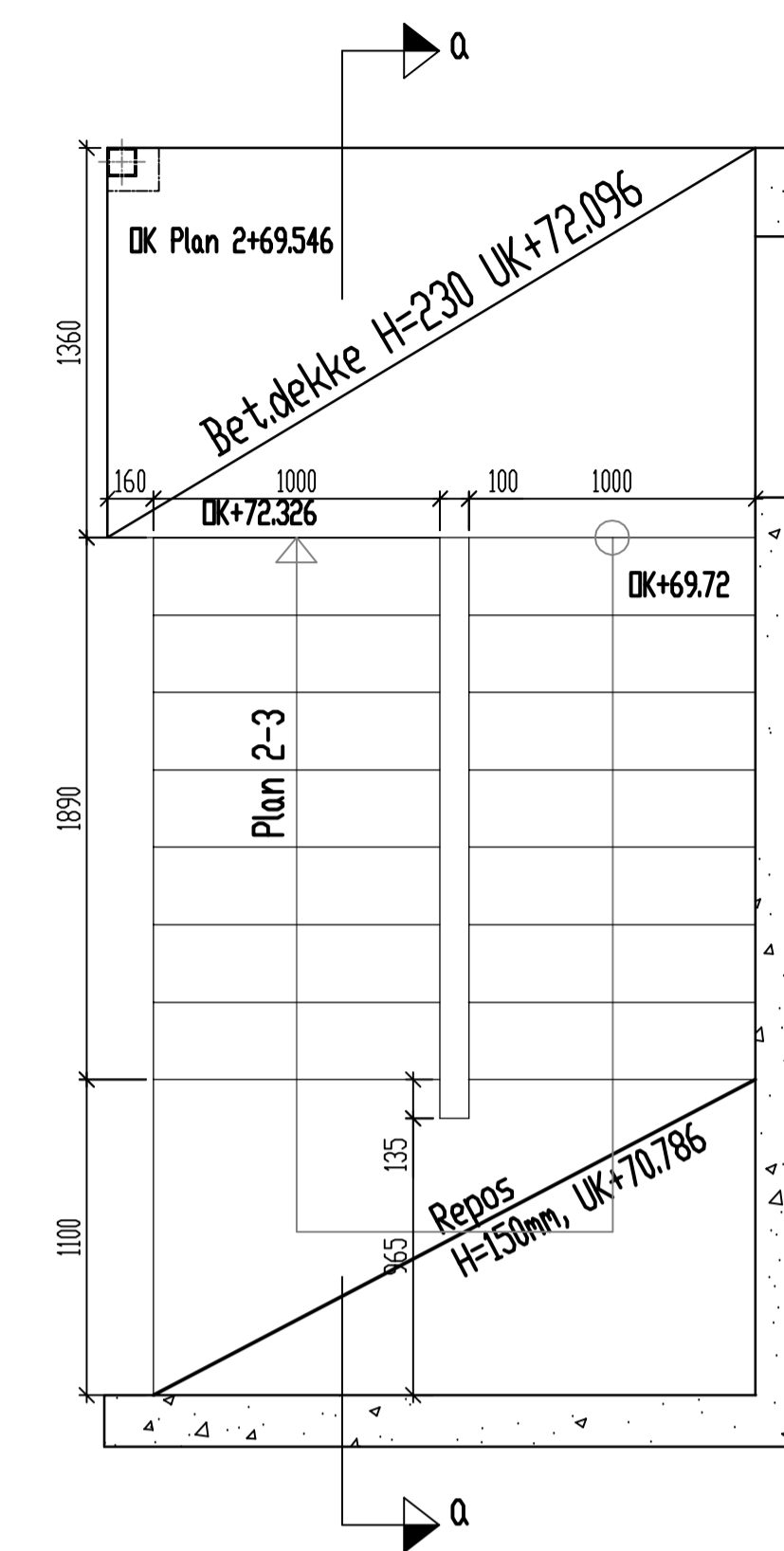
SNITT a-a



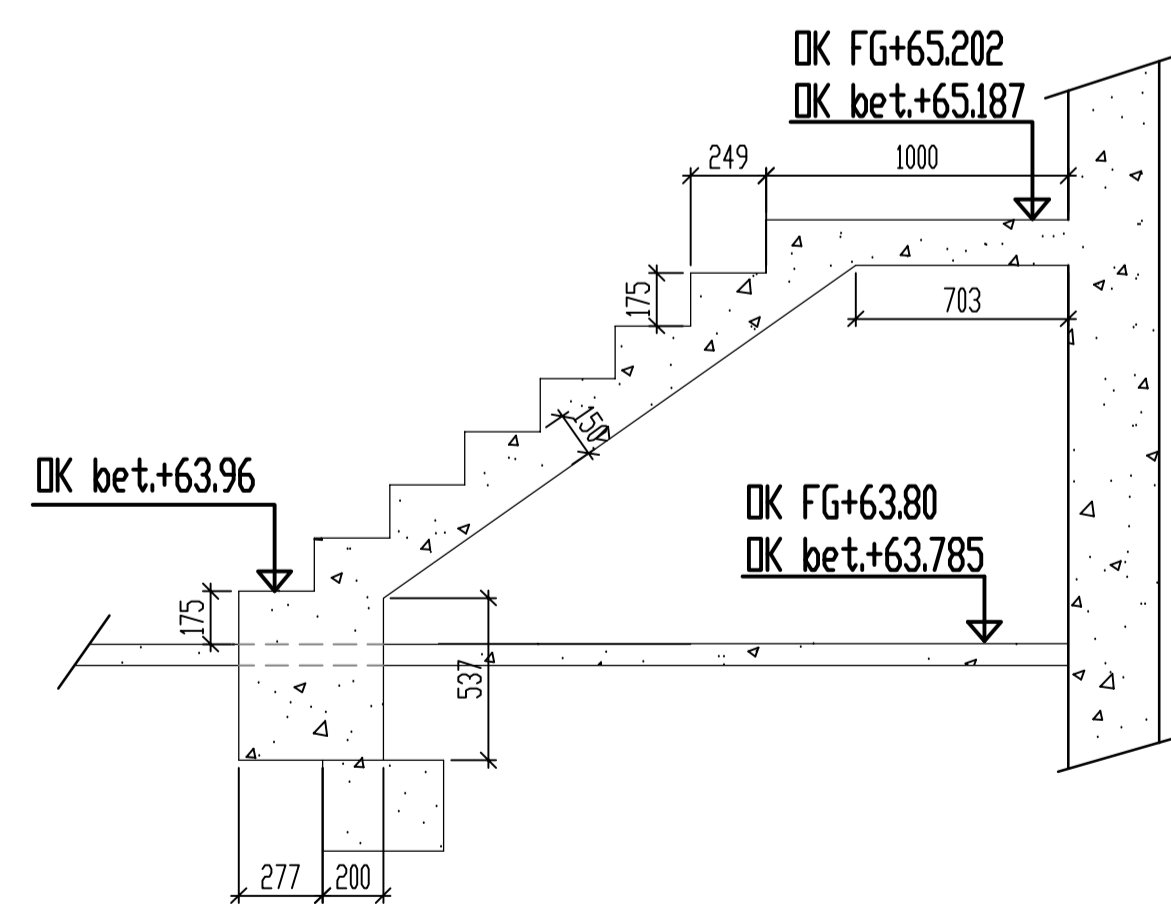
Trapp plan U-1  
17 opptrinn à 175,3 mm  
Inntrinn = 249 mm



Trapp plan 1-2  
16 opptrinn à 173,8 mm  
Inntrinn = 270 mm



Trapp plan 2-3  
16 opptrinn à 173,8 mm  
Inntrinn = 270 mm

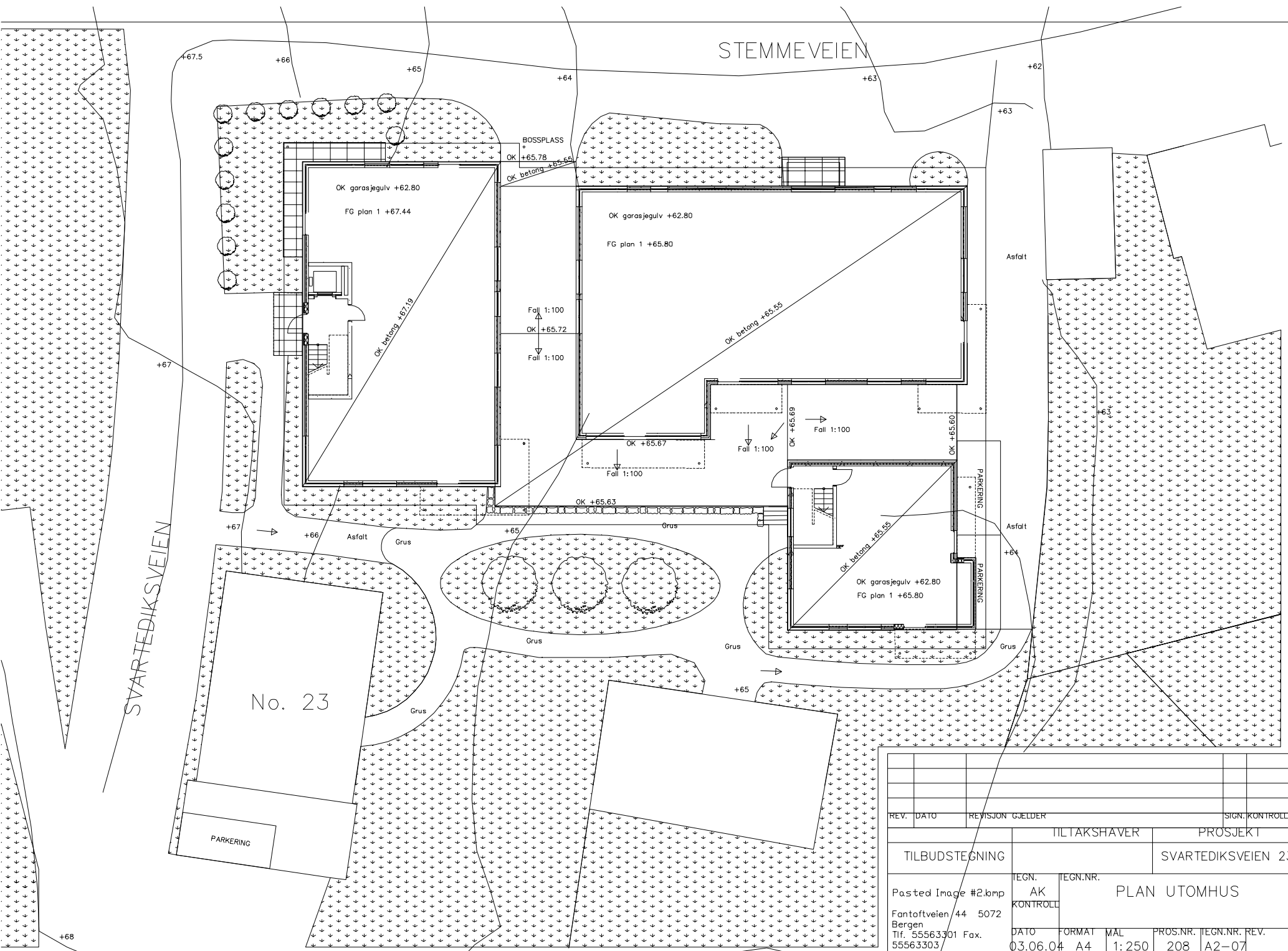


SNITT b-b

Merknader:  
Betongkvalitet B35  
Trapp belegges med  
15 mm flis/skifer

UTG.	DATO	REV.	SIGN.
DPPDRAG FOR: BYGGUTVIKLING AS			
PROSJEKT: SVARTEDIKSVEIEN 23			TEGNER: RK
TEGNING: TRAPPESKJEMA BYGG D			KONSTR: RK
			MÅL: 1:25
			DATO: 28.02.05
PR.NR. TEGNR.			726 - 702
<b>SIV. ING. RAKNERAS</b> RÅDGIVENDE INGENIØRER PROSJEKTADMINISTRASJON-BYGGTEKNIKK <small>FANTOFTVN. 44-5072 BERGEN-TLF. 55568800 -FAX 55568801- E.MÅL. Firmapost@rakner.no</small>			

STEMMEVEIEN



REV.	DATO	REVISJON	GJELDER	SIGN.	KONTROLL
TILBUDSTEGNING			TILTAKSHAVER	PROSJEKT	
Tilbudstegning			Tilbudstegning	SVARTEDIKSVEIEN 23	
Pasted Image #2.kmp		TEGN.	TEGN.NR.	PLAN UTMOMHUS	
Fantoftveien 44 5072 Bergen		AK			
Tlf. 55563301 Fax. 55563303		KONTROLL			
Epost: post@tippetue.no		DATO	FORMAT	MÅL	PROS.NR.   TEGN.NR. REV.
		03.06.04	A4	1:250	208   A2-07