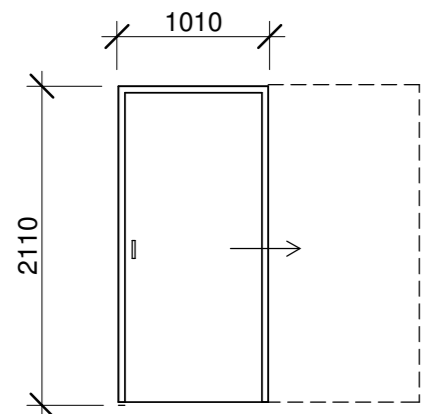
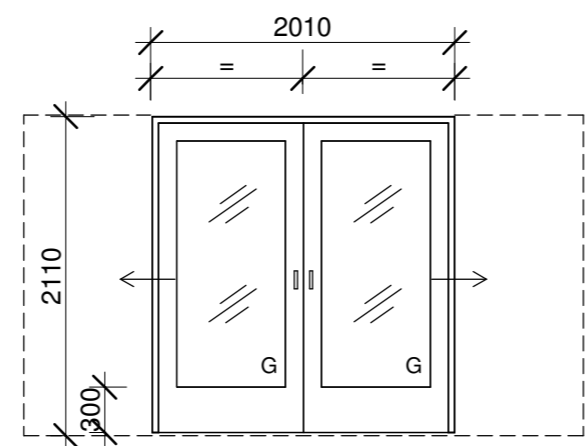


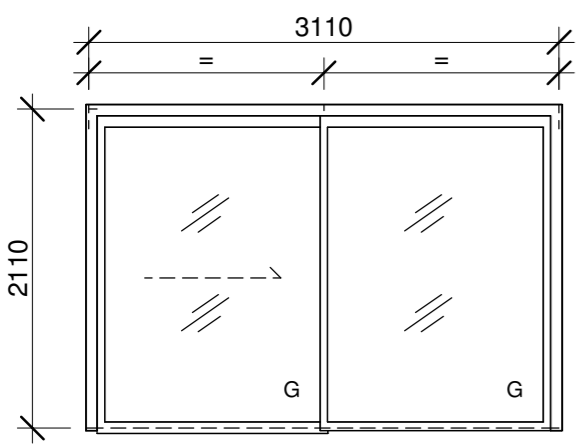
## SD-1 Inner skyvedør

	Antall:	2 stk.
	Bredde:	1010mm
	Høyde:	2110mm
	Lydklasse:	-
	Brannklasse:	-
	Dørblad:	Inner kompaktdør- Luffing i UK
	Karm:	-
	Terskel:	-
	Vrider/Håndtak:	Standard
	Låskasse:	Standard
	Beslag:	Standard
	Hengsler:	Standard
	Not:	-
	Foringer:	-
Farge:	Utv. & innv. RAL 7016	
Glass:	-	
Dørnummer og hengsler:	Venstre 01 og 02	Høyre
Merknader:	-	

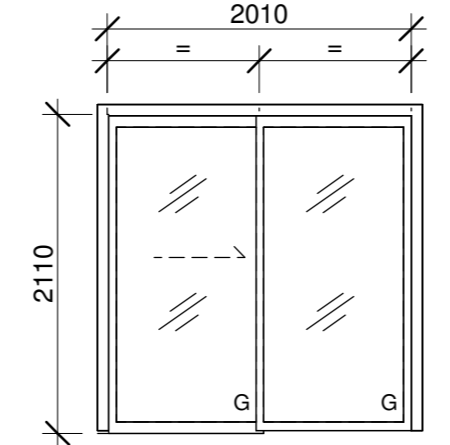
## SD-2 Inner skyvedør tofløyet med glass


	Antall:	1 stk.
	Bredde:	2010mm
	Høyde:	2110mm
	Lydklasse:	-
	Brannklasse:	-
	Dørblad:	Innerdører med frostetglass
	Karm:	-
	Terskel:	-
	Vrider/Håndtak:	Standard
	Låskasse:	Standard
	Beslag:	Standard
	Hengsler:	Standard
	Not:	-
	Foringer:	-
Farge:	Utv. & innv. RAL 7016	
Glass:	Frostet, sikkerhetsglass.	
Dørnummer og hengsler:	01	
Merknader:	-	

## SK-1 Terrasse skyvedør med glass

	Antall:	1 stk.
	Bredde:	3010mm
	Høyde:	2110mm
	Lydklasse:	-
	Brannklasse:	-
	Dørblad:	Terrasse skyvedør med glass
	Karm:	-
	Terskel:	Standard
	Vrider/Håndtak:	Standard
	Låskasse:	Standard
	Beslag:	Standard
	Hengsler:	Standard
	Not:	-
	Foringer:	-
Farge:	Utv. & innv. RAL 7016	
Glass:	Sikkerhetsglass.	
Dørnummer og hengsler:	01	
Merknader:	U= 0,8, Screens som solavskjerming	

## SK-2 Terrasse skyvedør med glass

	Antall:	1 stk.
	Bredde:	2010mm
	Høyde:	2110mm
	Lydklasse:	-
	Brannklasse:	-
	Dørblad:	Terrasse skyvedør med glass
	Karm:	-
	Terskel:	Standard
	Vrider/Håndtak:	Standard
	Låskasse:	Standard
	Beslag:	Standard
	Hengsler:	Standard
	Not:	-
	Foringer:	-
Farge:	Utv. & innv. RAL 7016	
Glass:	Sikkerhetsglass.	
Dørnummer og hengsler:	01	
Merknader:	U= 0,8	

Rev.	Revisjonen gjelder	Utført	Kontr.	Dato
				30.01.2024
SØIR IKS- Driftsbygning Langsholsvegen 229- Elverum		Målestokk 1:50	Tegnet DA	Kontr. DA
Skyvedører Anbudstegning		Arkstørrelse A2	Prosjektnr. 262	Rev.
		Tegningsnr. A-412		
		DA BYGG AS ORG. 921 360 371 MVA DA@DABYGG.NO		