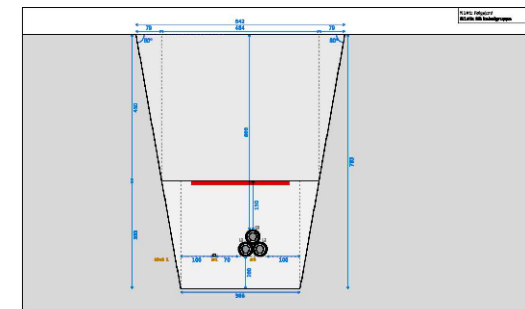
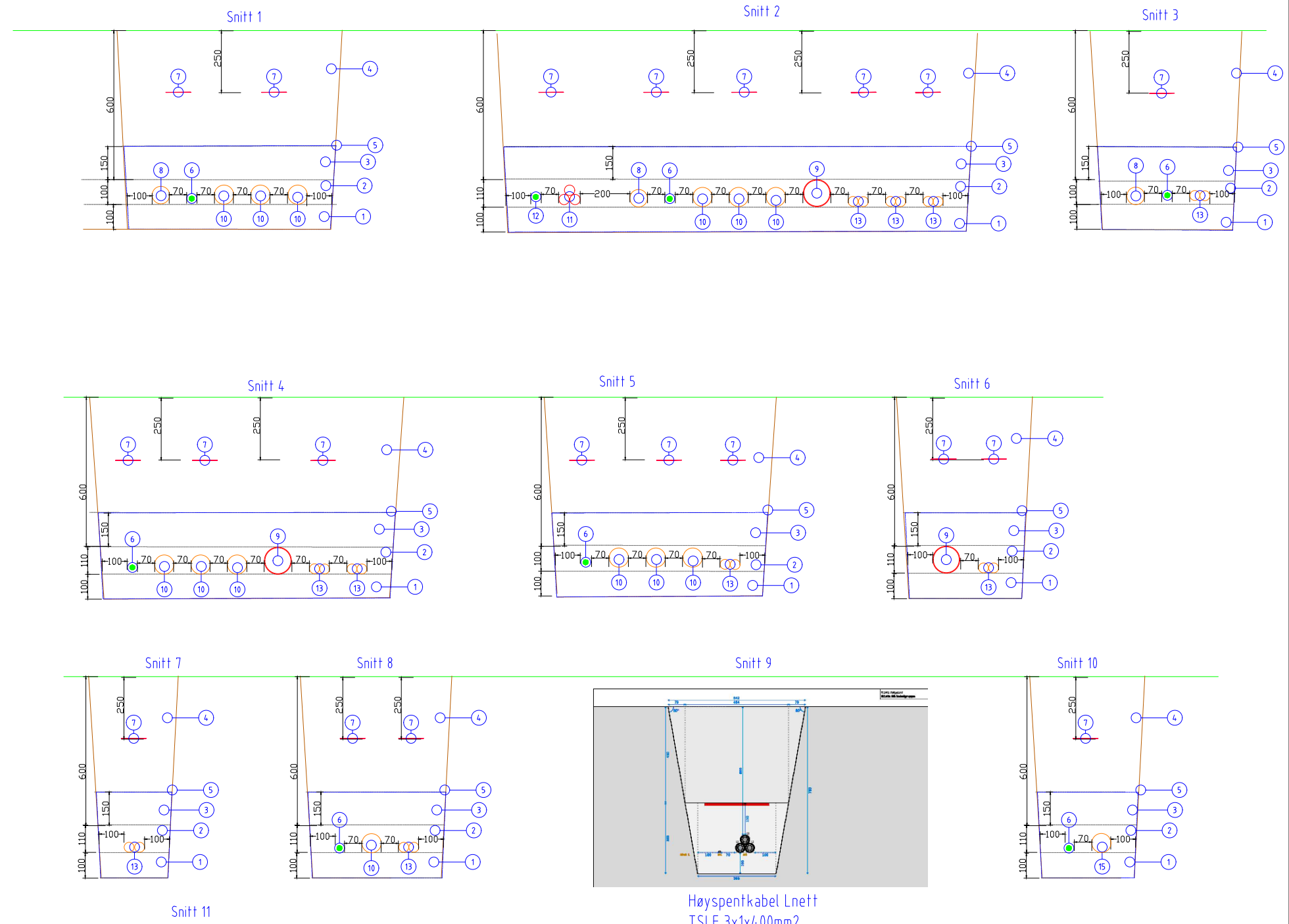


Merknader:

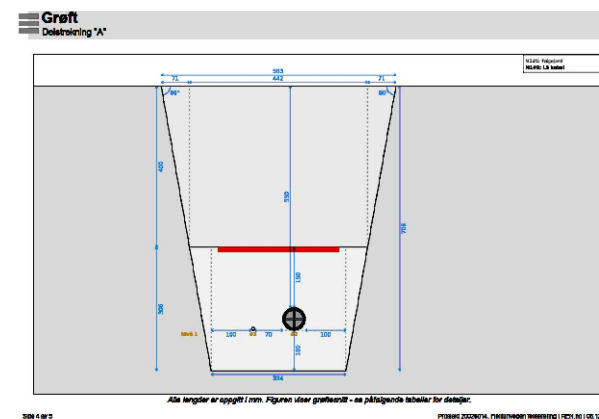
- Antall trekkerør og kabler for kabeletater er et antatt antall for omlegginger, eksakt behov og plassering må avklares og koordineres med den enkelte kabeleier.
- Det henvises til REN-blad for oppbygging av grøfter. Ved uoverensstemmelse gjelder REN og kabeleiers krav.

Henvisning:

- 1 Fundament: For kabler direkte i grøft, og kraftkabler i trekkerør: Fint tilslag 0/4. Minimum tykkelse 100 mm. For rene trekkerørgrøfter: Min. 100 mm tykt fundament av kabelsand, singel eller pukk med øvre nominell kornstørrelse 22 mm, legges ut og avrettes. Det bør graves ut for muffene i fundamentet. Glattveggede rør monteres med 10 mm ekspansjonsgap i bunn av muffe.
- 2 Sidefylling: For kabler direkte i grøft, og kraftkabler i trekkerør: Fint tilslag 0/4. For rene trekkerørgrøfter: Øvre nominell kornstørrelse skal ikke overstige 16 mm for rør til og med 90 mm og 22 mm for rør fra og med 110 mm.
- 3 Beskyttelseslag: For kabler direkte i grøft, og kraftkabler i trekkerør: Fint tilslag 0/4. Minimum tykkelse 150mm. For rene trekkerørgrøfter: Øvre nominell kornstørrelse skal ikke overstige 16 mm for rør til og med 90 mm og 22 mm for rør fra og med 110 mm.
- 4 Gjenfylling: Stedlig masse skal fortrinnsvis anvendes. Steiner eller andre gjenstander som kan skade kablet/rør skal fjernes. Massene som anvendes skal ha en største nominell kornstørrelse på 64 mm. Komprimerbare masser skal komprimeres i henhold til tabell 4 i NS3458, massegruppe B og passeringsklasse normal. Masser i gjenfyllingssonen skal være i henhold til krav fra veieier/grunneier.
- 5 Fiberduk
- 6 Jordtråd 50mm² Cu
- 7 Kabelmerking (varselnett) legges på toppen av ledningssonen.
- 8 PFSP 4x150Al
- 9 110 mm trekkerør
- 10 PFSP 4x240Al Lavspen
- 11 TSLF 3x1x400mm²
- 12 Følgejord 50mm²
- 13 2x40mm trekkerør
- 15 TXXI 5x25Al



Høyspenkabel Lnett
TSLF 3x1x400mm²
Følgejord 50mm²



Lavspenkkabel Lnett
TFXP1kV4G240A
Følgejord 50mm²

Revisjon	Revisjonen gjeld	Utarb	Kontr	Godkjent	Rev. dato
		Tekningsdato	20.12.23		
		Bestiller	Strand kommune		
		Produsert for	-		
		Produsert av	Sweco Norge AS		
		Prosjektnummer	10239245		
		Prosjektfasenummer			
		Arkivreferanse			
		Målestokk A1-format	-/-		
		Koordinatystem	-		
Utarbeid av	Kontrollert av	Godkjent av	Konsulentarkiv		
NOTOBR	NOALSK	NOALSK	10239245	revisjonsbokstav	00-E-400-20-002