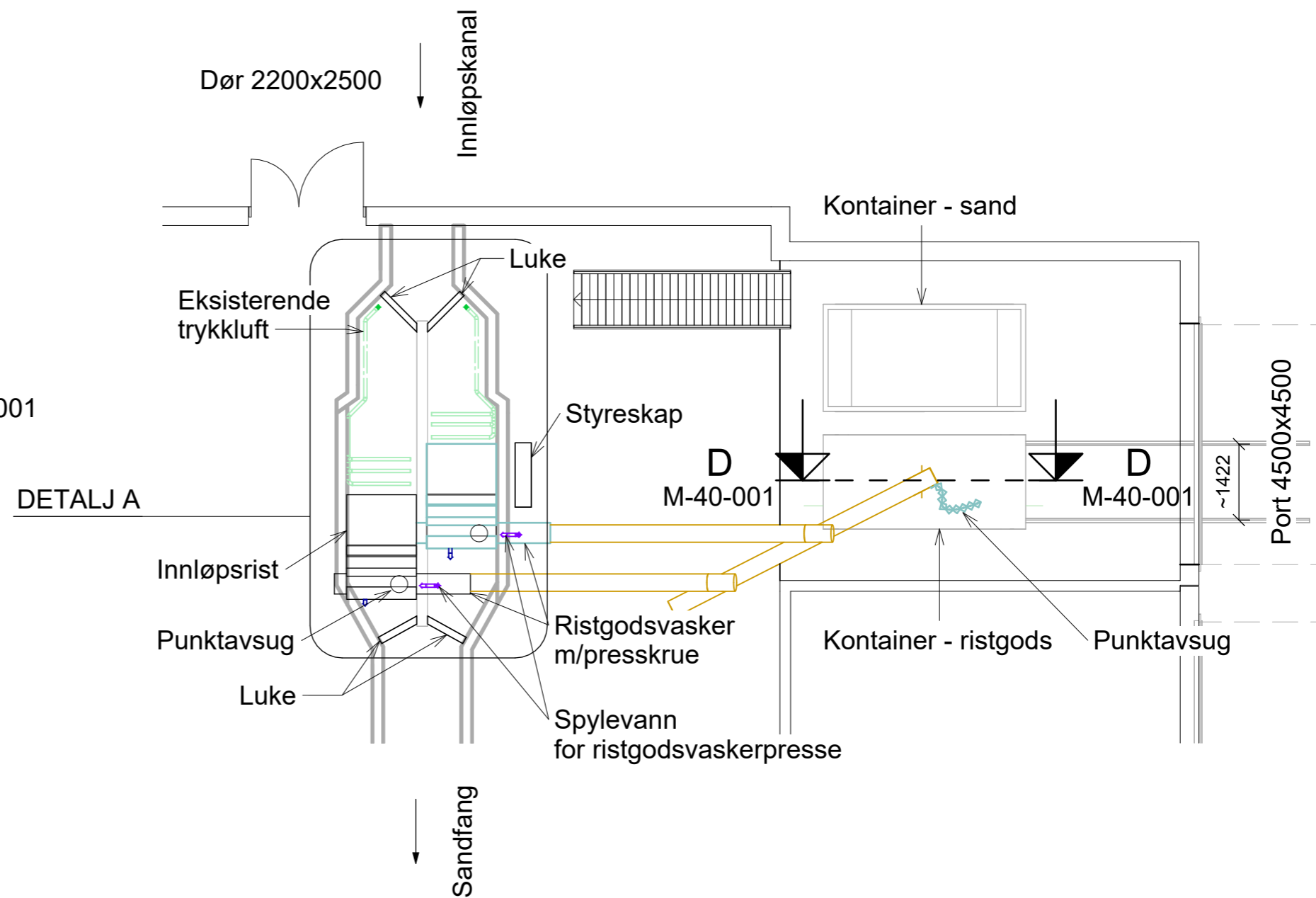


Detalj A M-40-001
1 : 50



Plan - Dekke innløpsrister
1 : 100

FORKLARINGER

Alle målsatte dimensjoner er veiledene. Tilbyder er selv ansvarlig for tilpasning av sin leveranse til eksisterende omgivelser.

ANVISNINGER

1. -
2. -
3. -

HENVISNINGER

1. 52307263-M-20-001 Plan
2. 52307263-M-40-001 Snitt
3. 52307263-P-70-001 Flytskjema
4. 52307263-M-90-001 Illustrasjoner

F0	2023-12-22	For anskaffelse	JoOey	MaHeig/TSk	MaHeig
B0	2023-11-21	For kommentar hos eksterne parter	JoOey	MaHeig/TSk	MaHeig

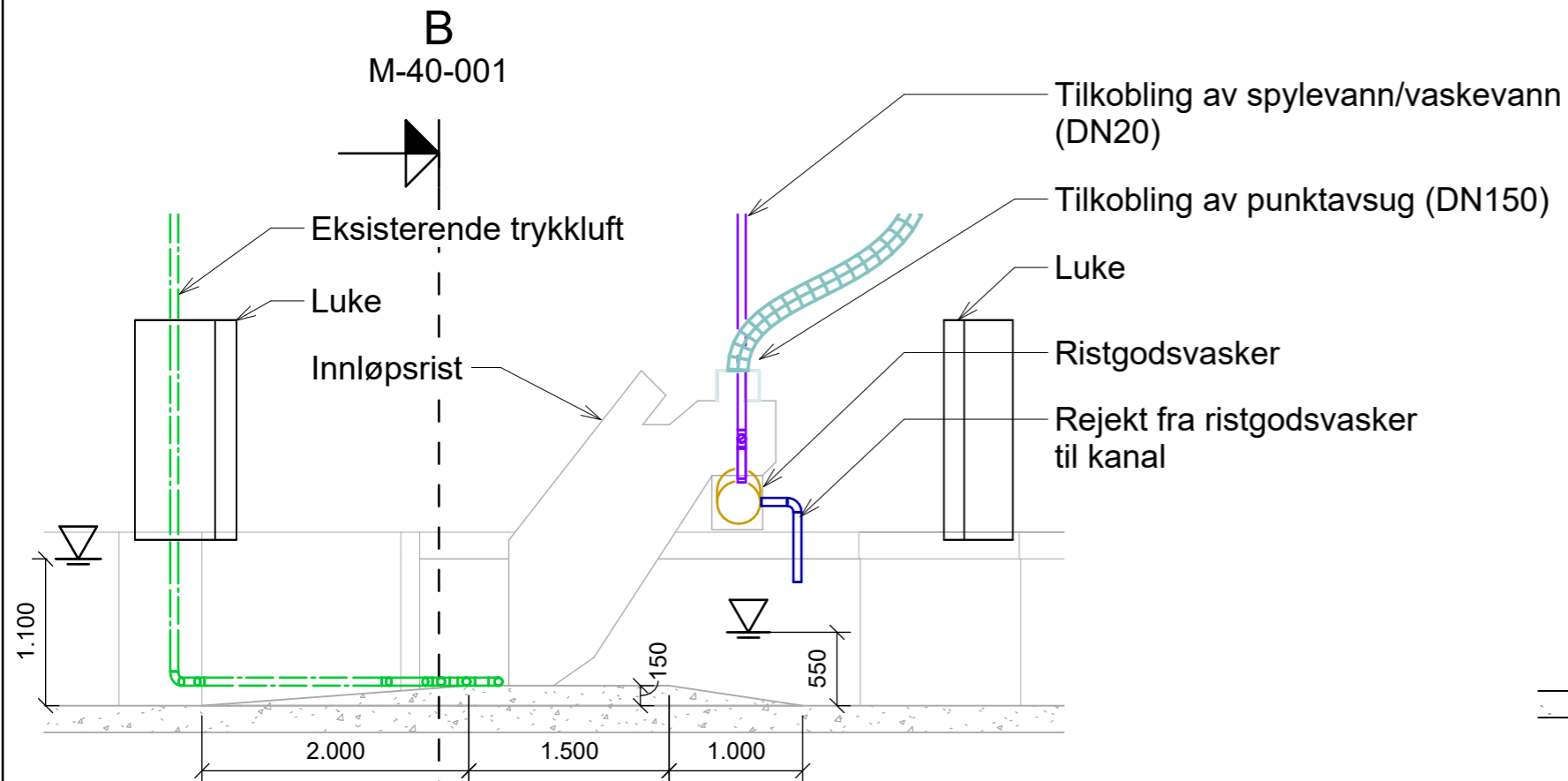
Rev.	Dato	Beskrivelse	Utarbeidet	Fagkontroll	Godkjent
------	------	-------------	------------	-------------	----------

Dette dokumentet er utarbeidet av Norconsult som del av det oppdraget som fremgår nedenfor. Opphavsretten tilhører Norconsult. Dokumentet må bare benyttes til det formål som oppdragsavtalen beskriver, og må ikke kopieres eller gjøres tilgjengelig på annen måte eller i større utstrekning enn formålet tilsier.

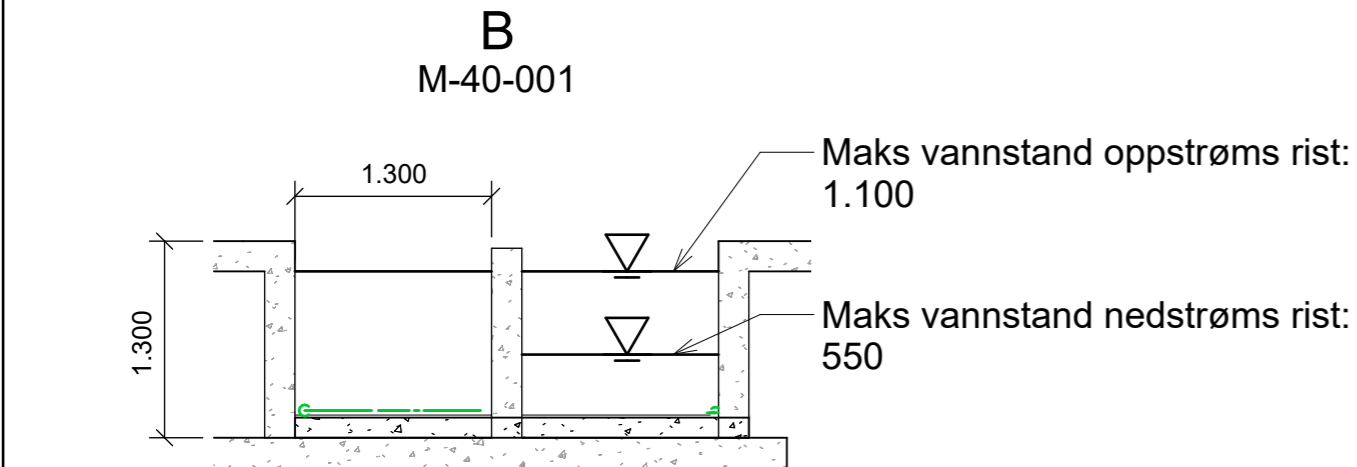
Gjøvik kommune	Målestokk (gjelder A3) 1:100
----------------	---------------------------------

Rambekk RA - Nye innløpsrister
Plan og detaljer

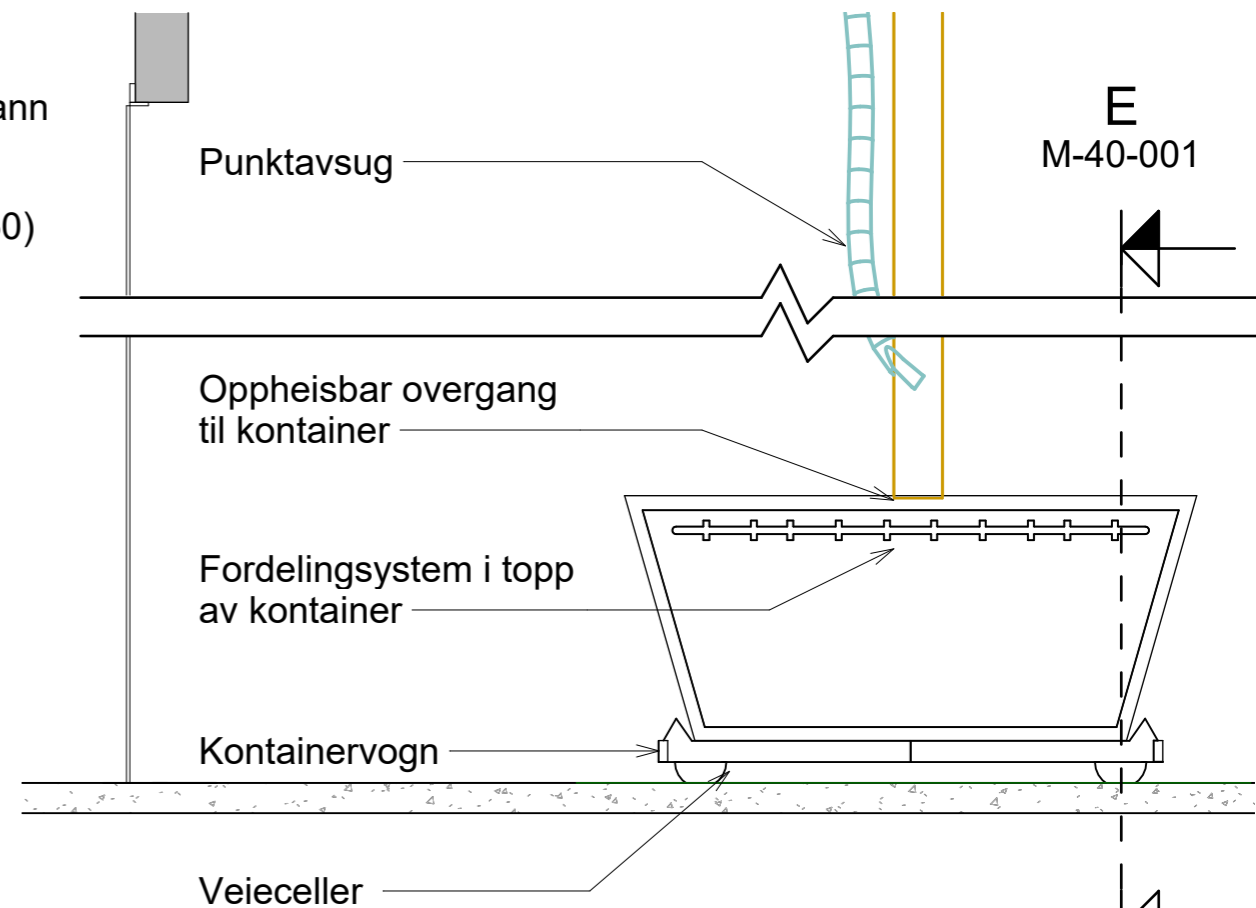
Norconsult	Oppdragsnummer 52307263	Tegningsnummer M-20-001	Revisjon F02
------------	----------------------------	----------------------------	-----------------



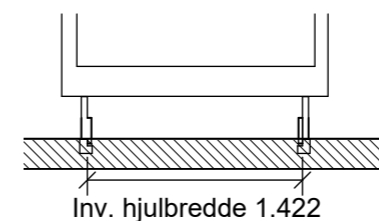
Snitt C-C
1 : 50



Snitt B-B
1 : 50



Snitt D-D
1 : 50



Snitt E-E
1 : 50

FORKLARINGER

Alle målsatte dimensjoner er veiledene. Tilbyder er selv ansvarlig for tilpasning av sin leveranse til eksisterende omgivelser.

ANVISNINGER

1. -
2. -
3. -

HENVISNINGER

1. 52307263-M-20-001 Plan
2. 52307263-M-40-001 Snitt
3. 52307263-P-70-001 Flytskjema
4. 52307263-M-90-001 Illustrasjoner

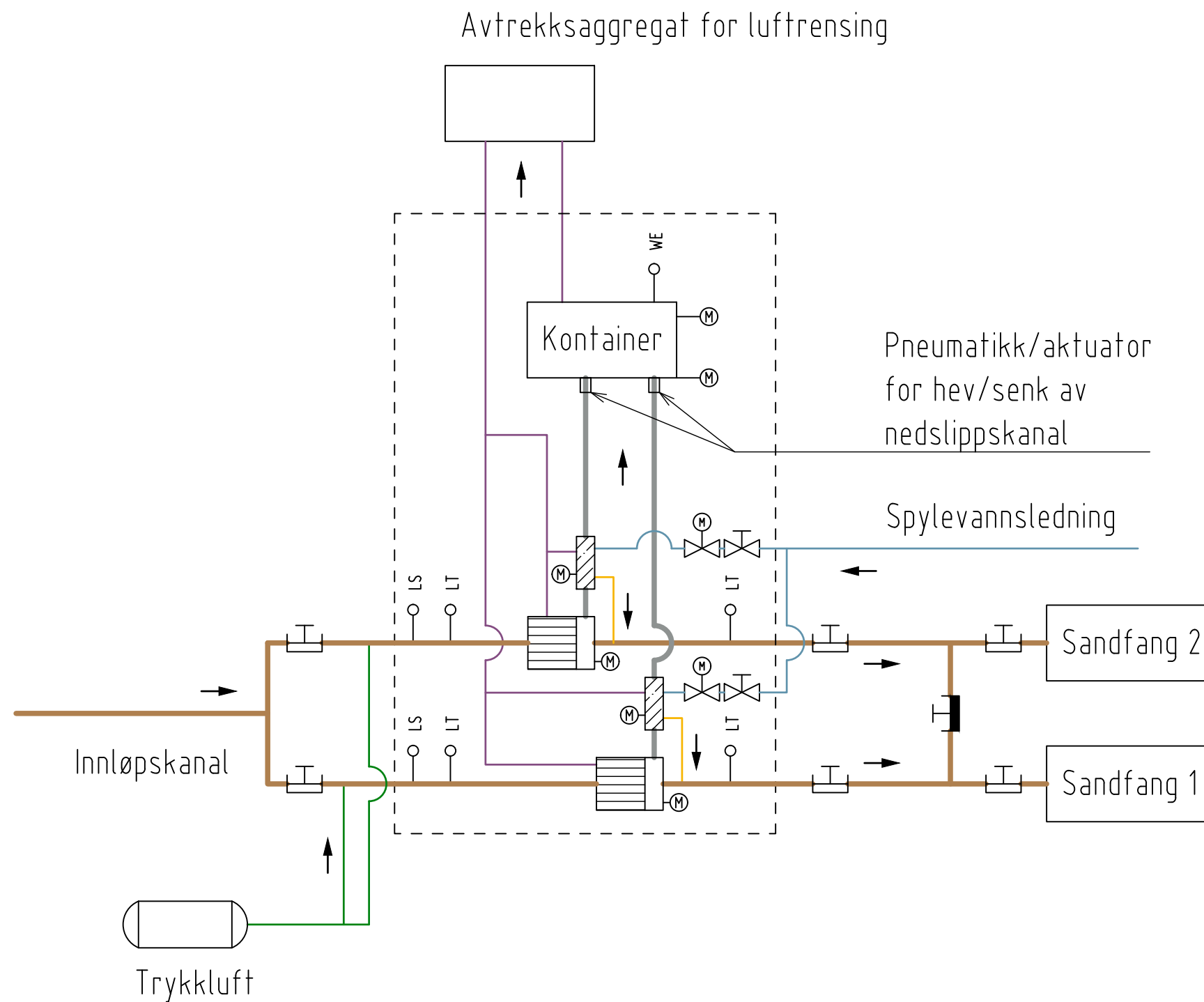
F0	2023-12-22	For anskaffelse	JoOey	MaHeig/TSk	MaHeig
B0	2023-11-21	For kommentar hos eksterne parter	JoOey	MaHeig/TSk	MaHeig
Rev.	Dato	Beskrivelse	Utarbeidet	Fagkontroll	Godkjent

Dette dokumentet er utarbeidet av Norconsult som del av det oppdraget som fremgår nedenfor. Opphavsretten tilhører Norconsult. Dokumentet må bare benyttes til det formål som oppdragsavtalen beskriver, og må ikke kopieres eller gjøres tilgjengelig på annen måte eller i større utstrekning enn formålet tilsier.

Gjøvik kommune Målestokk (gjelder A3)
1 : 50

Rambekk RA - Nye innløpsrister
Snitt - Ristkanal og ristgodskontainer

Norconsult	Oppdragsnummer 52307263	Tegningsnummer M-40-001	Revisjon F02
-------------------	----------------------------	----------------------------	-----------------



FORKLARINGER

- RISTGODS
- AVLØPSVANN
- SPYLE-/VASKEVANN
- REJEKT
- PROSESSLUFT
- VVS - AVTREKK
- SYSTEMGRENSE
- RISTGODSVASKER
- INNLØPSRIST
- LS Nivåbryter
- LT Analog nivågiver
- WE Veicelle
- Manuell luke - HV
- Manuell luke - HV (Stengt)
- Motor
- Magnetventil
- Manuell ventil

HENVISNINGER

- | | | |
|----|----------------------|----------------|
| 1. | 1. 52307263-M-20-001 | Plan |
| 2. | 2. 52307263-M-40-001 | Snitt |
| 3. | 3. 52307263-P-70-001 | Flytskjema |
| 4. | 4. 52307263-M-90-001 | Illustrasjoner |

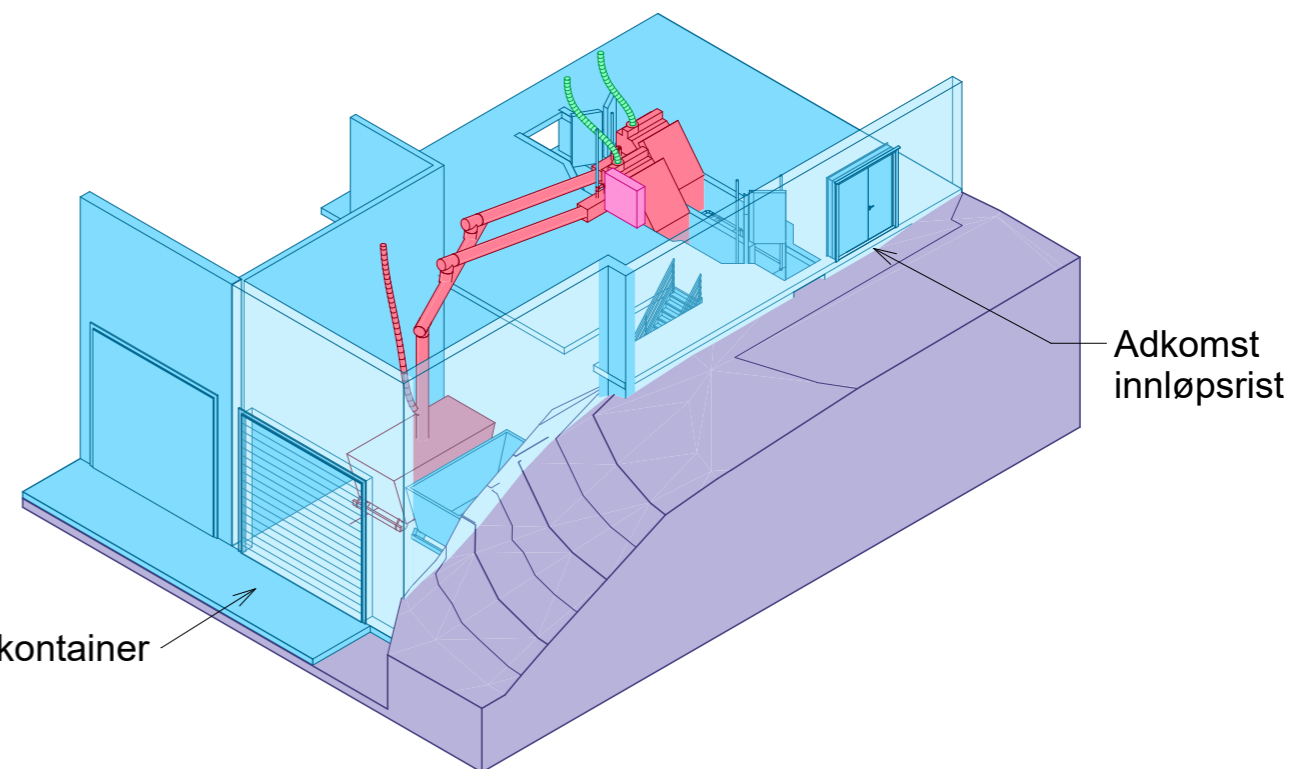
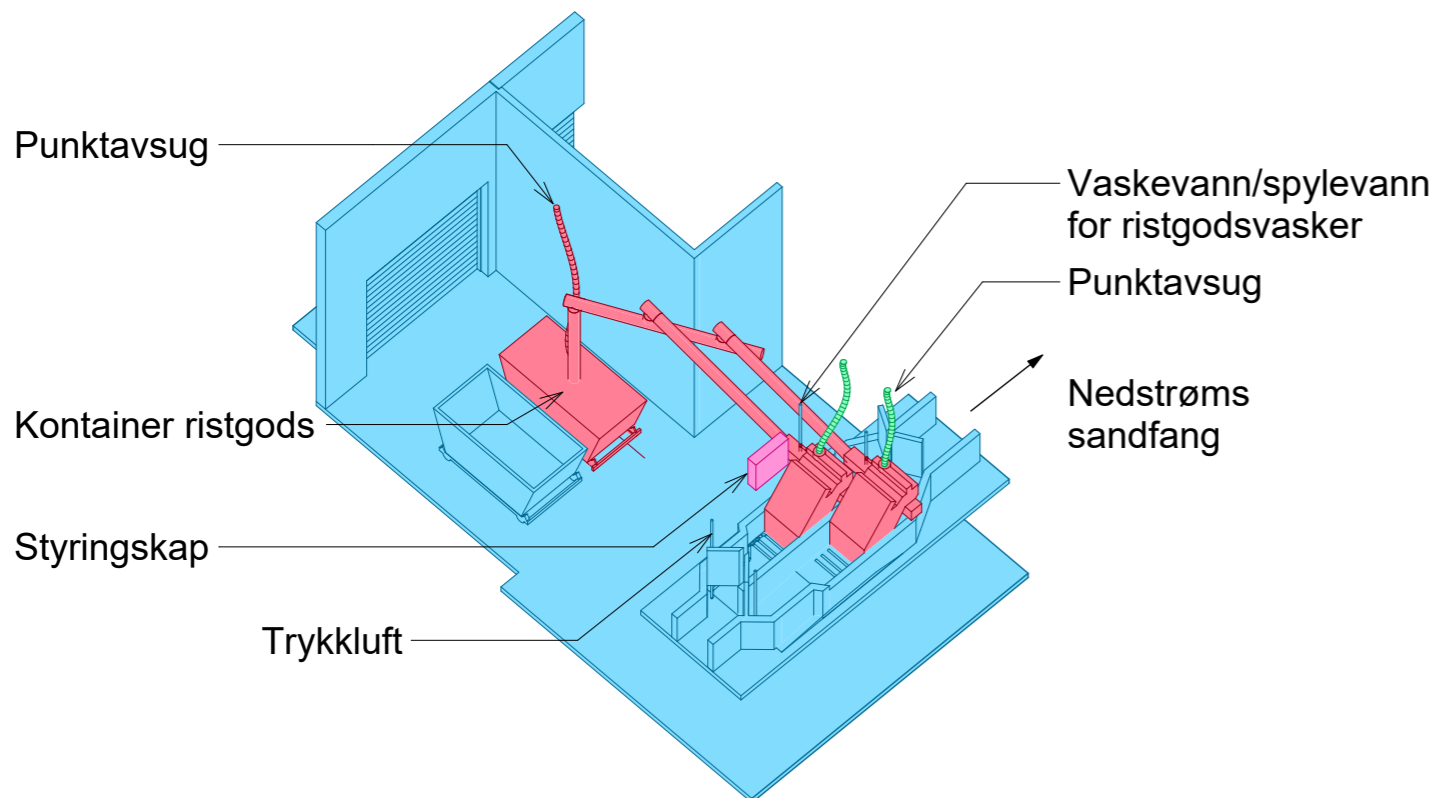
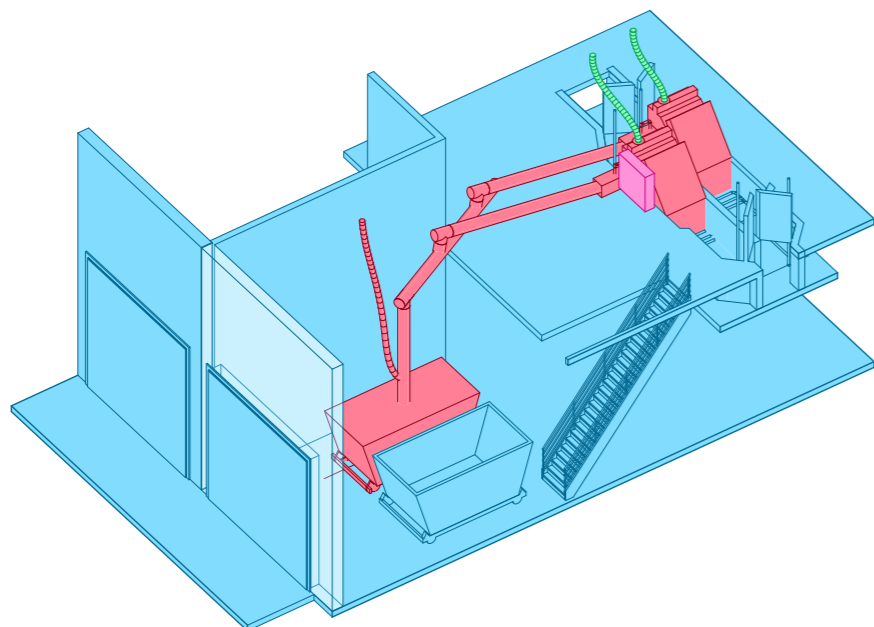
F02	2023-12-22	For anskaffelse	JoOey	Mahelg/TSK	MaHelg
B01	2023-11-21	For kommentar hos eksterne parter	JoOey	MaHelg/TSK	MaHelg
Rev.	Dato	Beskrivelse	Utarbeidet	Fagkontroll	Godkjent

Dette dokumentet er utarbeidet av Norconsult AS som del av det oppdraget som fremgår nedenfor. Opphavsretten tilhører Norconsult AS. Dokumentet må bare benyttes til det formål som oppdragsvåren beskriver, og må ikke kopieres eller gjøres tilgjengelig på annen måte eller i større utstrækning enn formålet tilsier.

Gjøvik kommune	Målestokk (gjelder A3)
	-

Rambekk ra - Nye rister
Flytskjema

Norconsult	Oppdragsnummer	Tegningsnummer	Revisjon
	52307263	P-70-001	F02



FORKLARINGER

Alle målsatte dimensjoner er veiledene. Tilbyder er selv ansvarlig for tilpasning av sin leveranse til eksisterende omgivelser.

ANVISNINGER

1. -
2. -
3. -

HENVISNINGER

- | | | |
|----|-------------------|----------------|
| 1. | 52307263-M-20-001 | Plan |
| 2. | 52307263-M-40-001 | Snitt |
| 3. | 52307263-P-70-001 | Flytskjema |
| 4. | 52307263-M-90-001 | Illustrasjoner |

F0	2023-12-22	For anskaffelse	JoOey	MaHeig/TSk	MaHeig
B0	2023-11-21	For kommentar hos eksterne parter	JoOey	MaHeig/TSk	MaHeig
Rev.	Dato	Beskrivelse	Utarbeidet	Fagkontroll	Godkjent

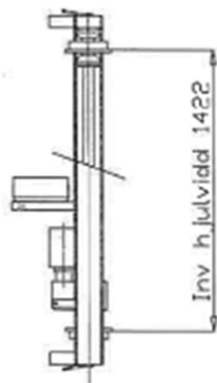
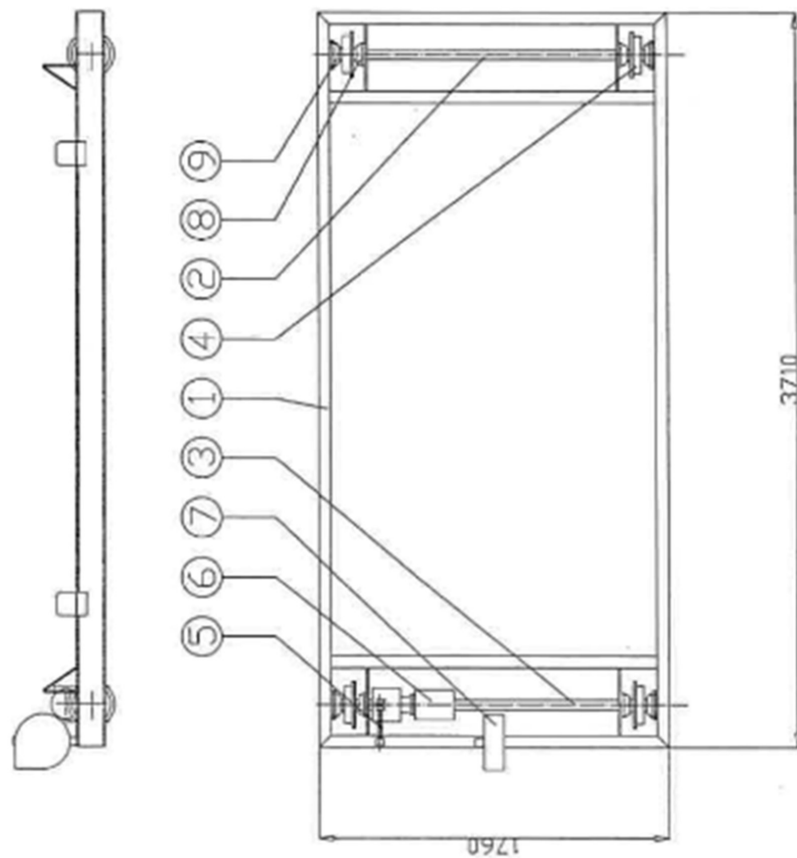
Dette dokumentet er utarbeidet av Norconsult som del av det oppdraget som fremgår nedenfor. Opphavsretten tilhører Norconsult. Dokumentet må bare benyttes til det formål som oppdragsavtalen beskriver, og må ikke kopieres eller gjøres tilgjengelig på annen måte eller i større utstrekning enn formålet tilsier.

Gjøvik kommune	Målestokk (gjelder A3) 1 : 50
----------------	----------------------------------

Rambekk RA - Nye innløpsrister
Illustrasjoner - Prinsipp

Norconsult	Oppdragsnummer 52307263	Tegningsnummer M-90-001	Revisjon F02
------------	----------------------------	----------------------------	-----------------

No Issue Name to C change legend T=Added U=Deleted V=Was Appr by



Pos	Quant	Sheet	Material	W. no.	Del. no.	Heel-N	Name	Dimension	Type
11	1								
10	1								
9	4		Lager				FY 50 FJ		
8	4		Lager				FYTB 50 FJ		
7	1		Kabelvinda				40620-04x1,5		
6	1		Tappväxel				Z3242/ASA 55A 81K6		
5	1		Momentstag				47-2138-06		
4	4		Hjul				47-2138-05		
3	1		Hjulaxel				47-2138-04		
2	1		Hjulaxel				47-2138-03		
1	1		Ram				47-2138-02		

Design No. 172 Götthenssten

Scale 1:15

Group

Proj

Number of sheets

Appr. by

Date 031031

A-Car 1810-10 / Rambekk

MAGD Mekaniska AB

Issue

Sheet

Drawing No

A3 47-2138-01