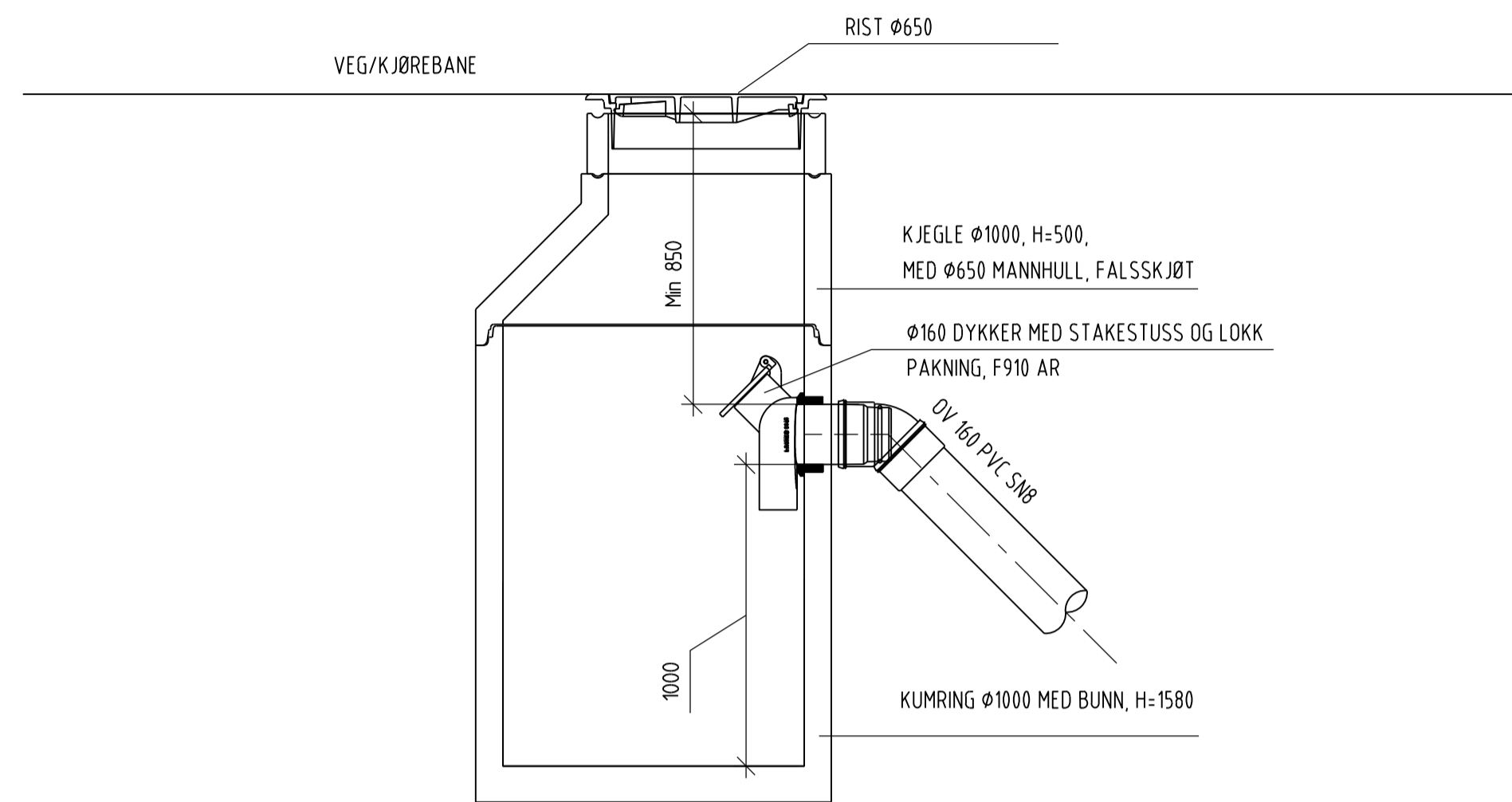
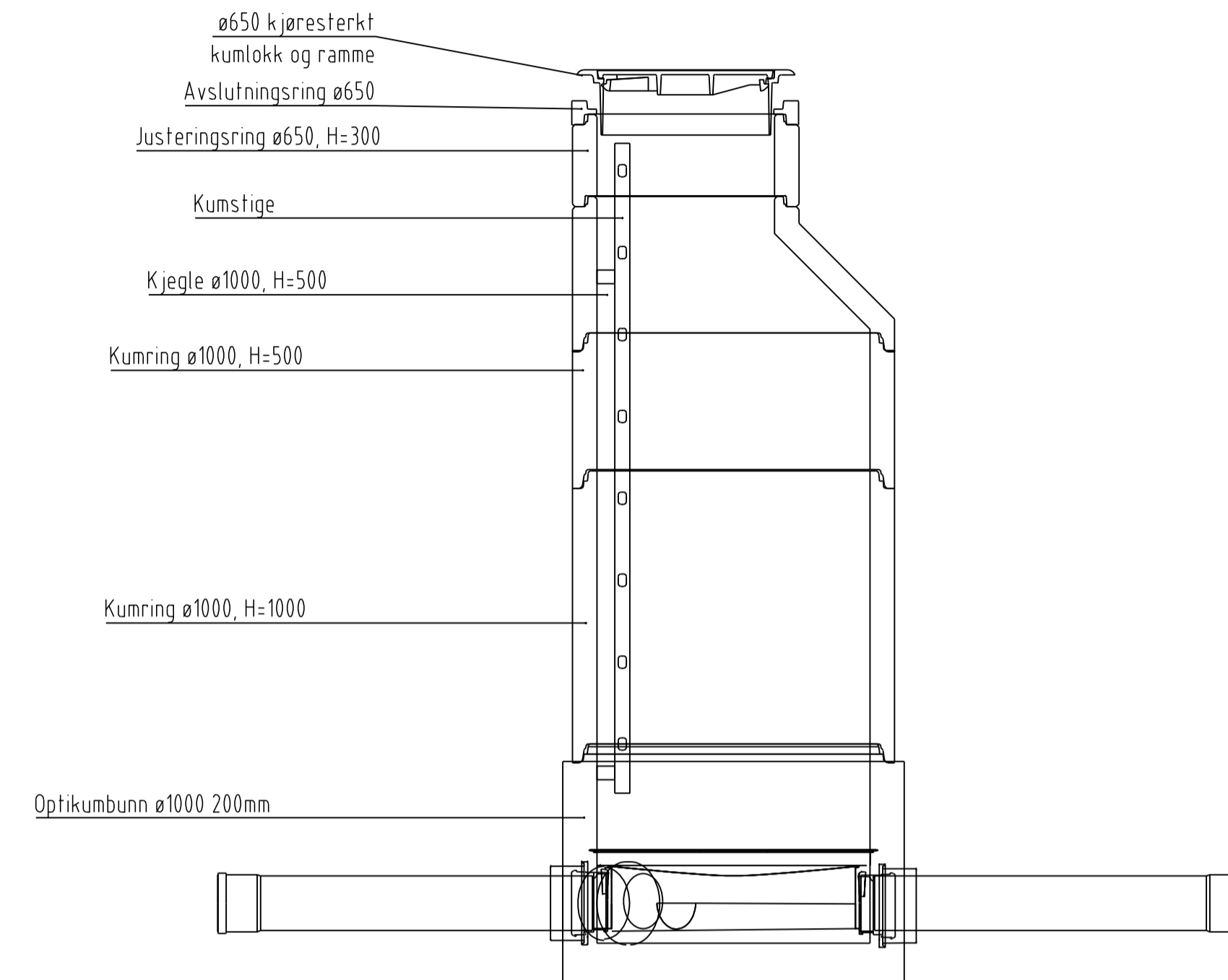


PRINSIPP, SANDFANG I VEG/KJØREBANE

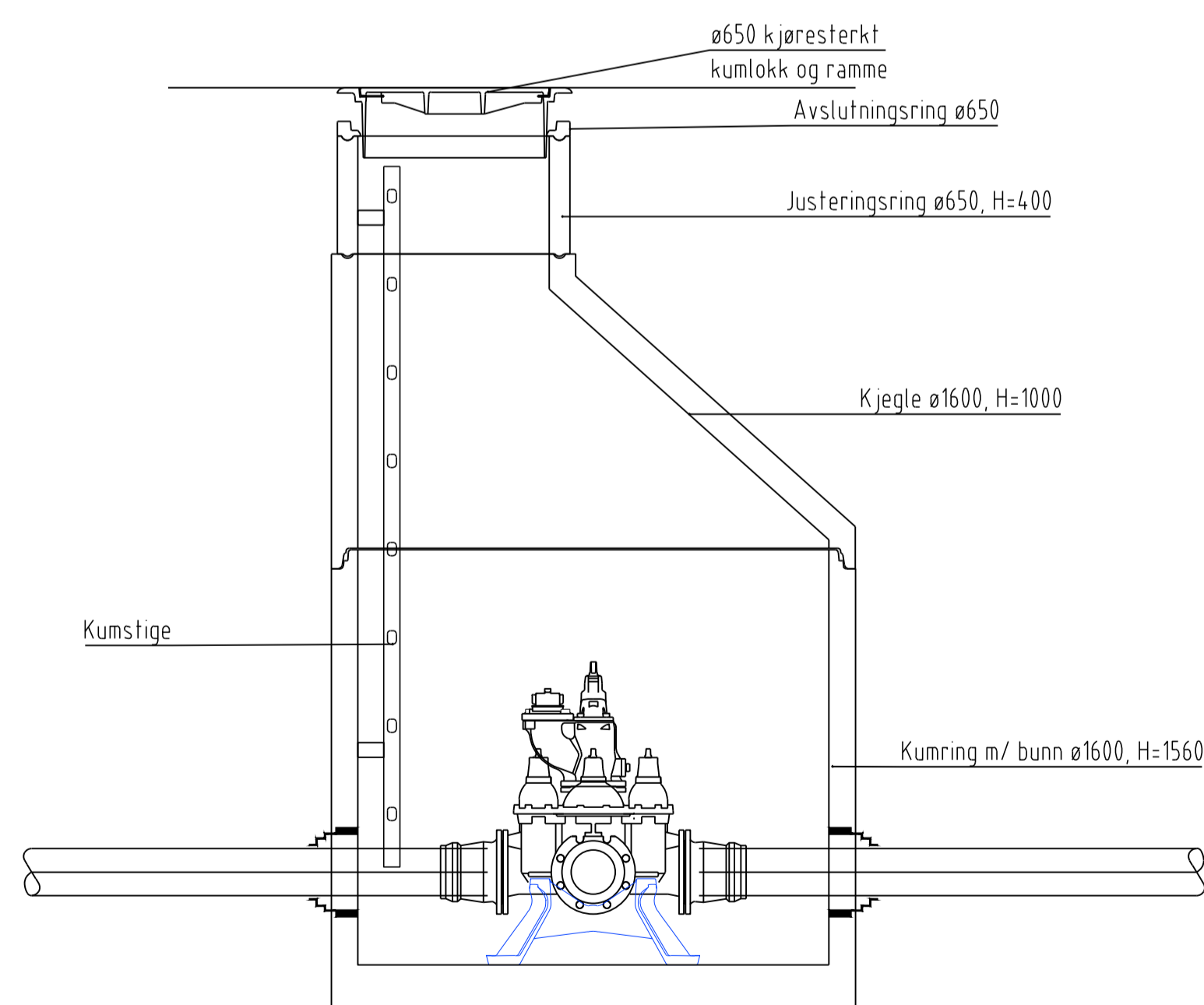
I GRØFT/TERRENG, MED KUPPELRIST



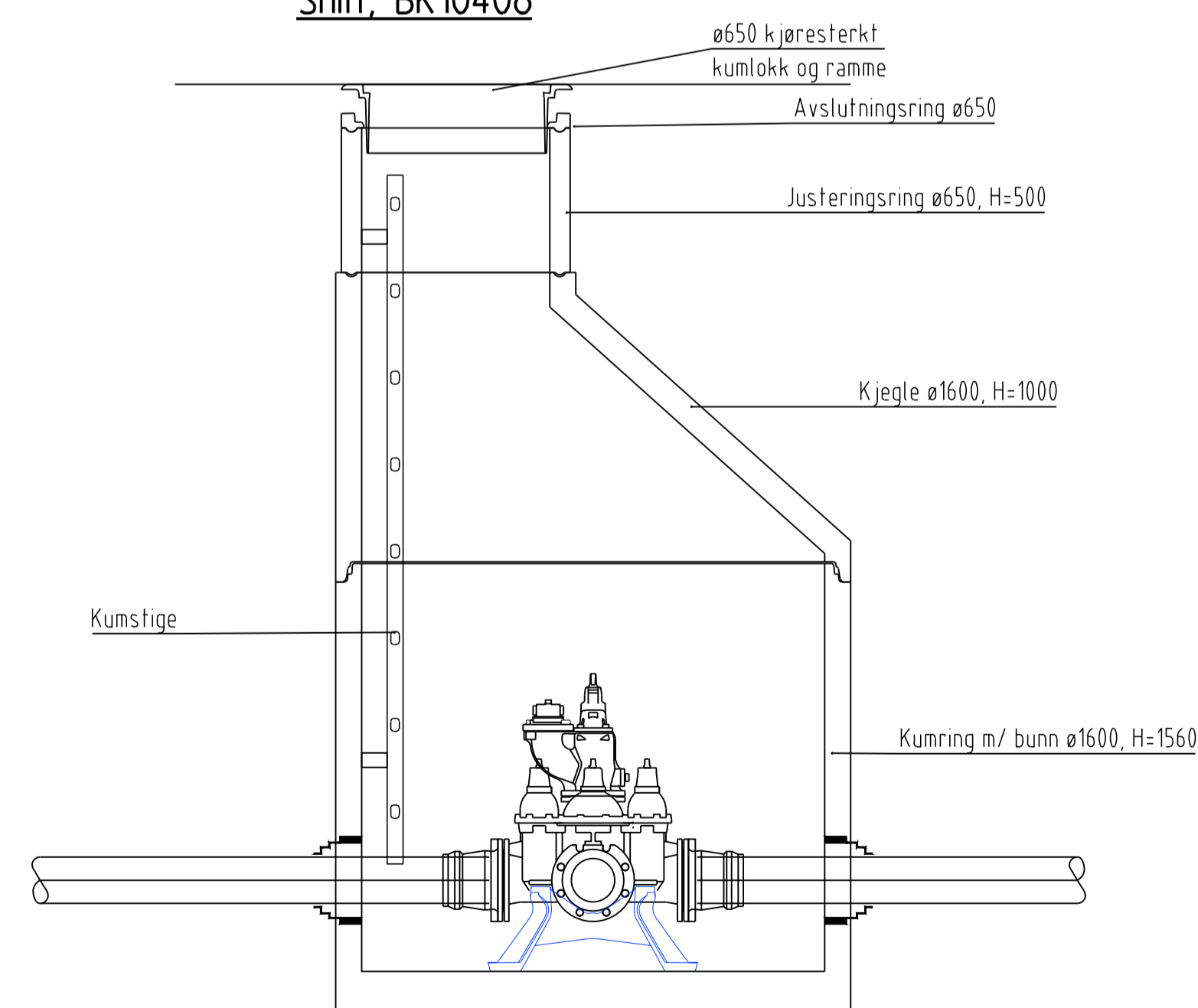
PRINSIPP, SK10207



Snitt, BK2197



Snitt, BK10408



00	Anbudstegning	NOROMO	NOSIHM	NOSAMA	08.12.2023
Rev	Endring	Utført	Kontr.	Godkjent	Dato
Oppdragsgiver				Prosjektleder	
Elverum Kommune				Magnus S. Petersen	
Prosjektnavn				Målestokk	
Overvannshåndtering Rådhusplassen				1:20	
Prinsipptegning VA				Arkformat	
Snitt kummer				A1	
				Koordinatsystem	
				UTM32	
				Prosjektnr	
				10235330	
				Prosjektleder	
				Simone Hoogeveen	
				Tegningsstatus	
				Anbudstegning	
Fagdisiplin	Tegningsnummer	Status	Rev		
W	VA601	B	00		

