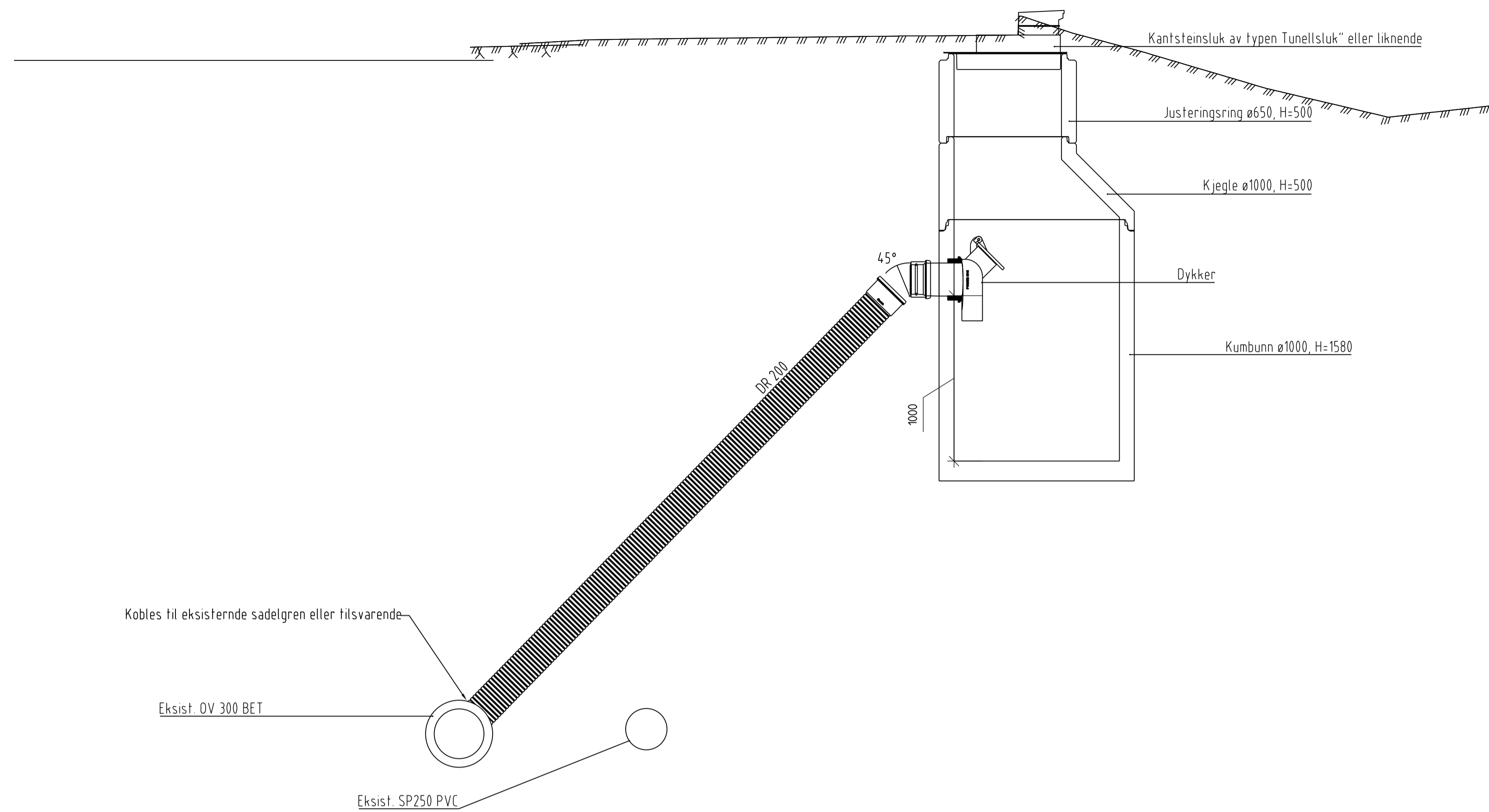


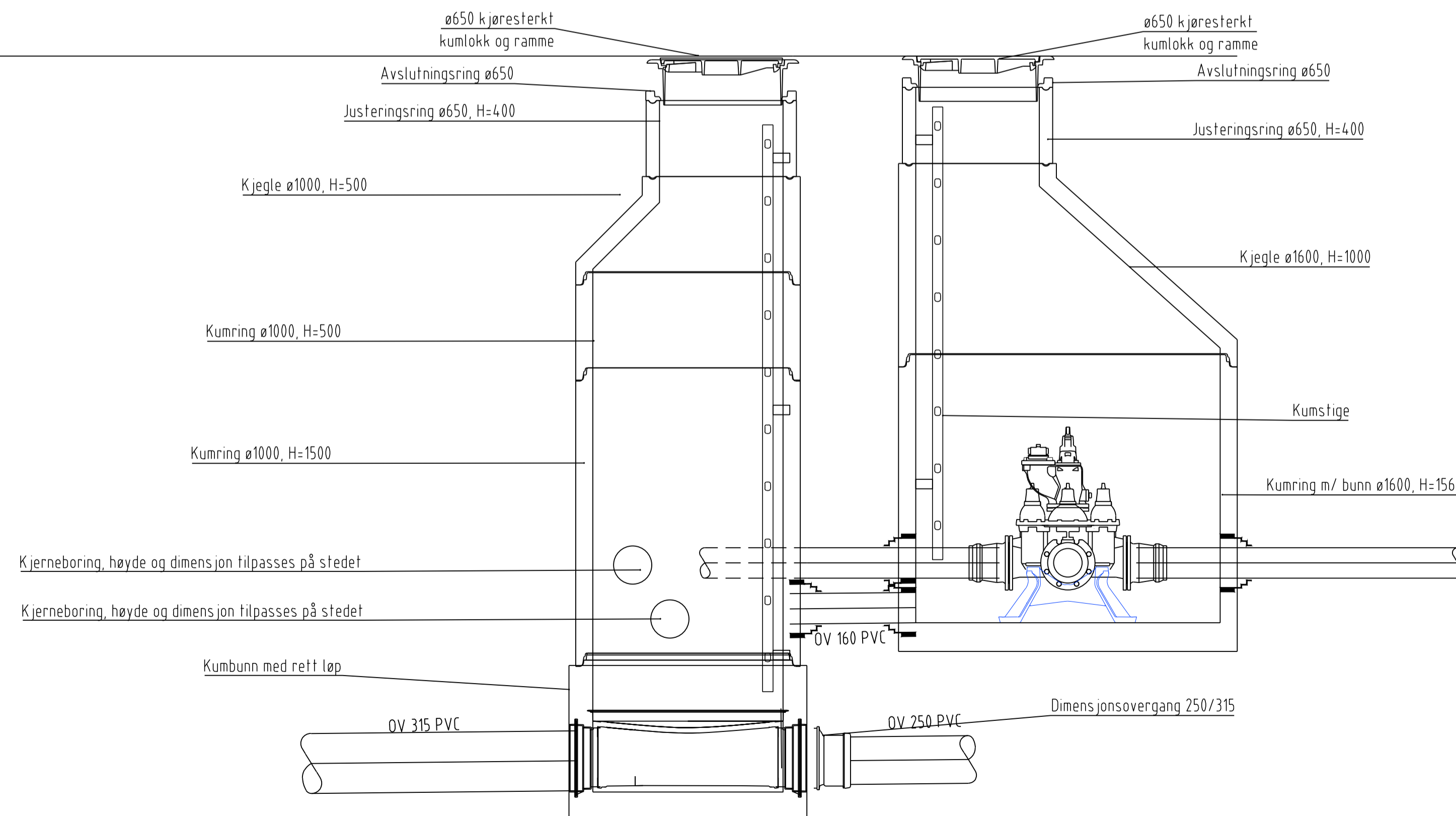
Merknader:

Kantsteinsluk plasseres slik at inntak er i flukt med kantstein

Snittegning, SF4



Snitt, OK10206 og BK2197



Rev	Endring	Utført	Kontr.	Godkjent	Dato
00	Anbudstegning				
Oppdragsgiver		NOROMO		NOSIHM	
Elverum Kommune		NOSAMA		08.12.2023	
Prosjektleder		Magnus S. Petersen		Prosjektleder	
Prosjektnavn		Overvannshåndtering Rådhusplassen		Målestokk	
Snittegning VA		1:20		Arkformat	
BK2197-OK10408 og SF4 Bækbakken		A1		Koordinatsystem	
		UTM32		Prosjektnr	
		10235330		Prosjektleder	
		Simone Hoogeveen		Tegningsstatus	
		Anbudstegning		Status	
Fagdisiplin		Tegningsnummer		Rev	
W		VA600		B	
				00	

