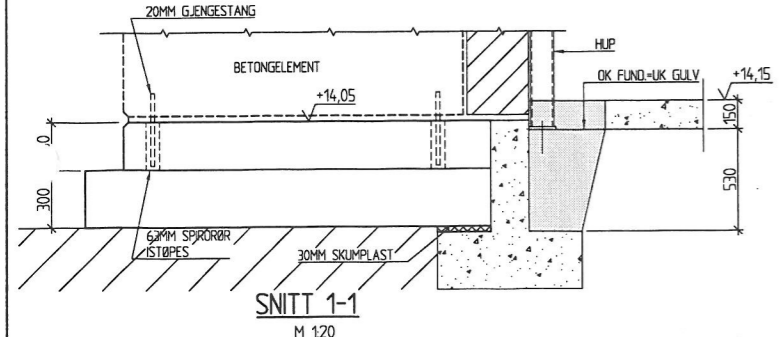
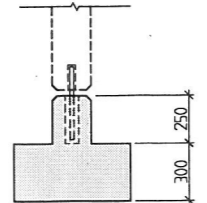


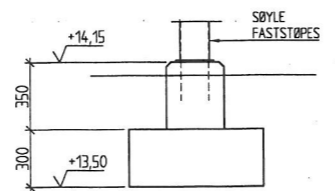
PLAN 1.ETG./FUNDAMENTER  
M 150



SNITT 1-1  
M 120



SNITT 2-2  
M 120



SNITT 3-3  
M 120

**ANMERKNINGER**

0650-10 C

SIKKERHETS- OG KONTROLLKLASSE: PÅLITELIGHETSKLASSE: 2  
KONTROLLKLASSE: NORMAL  
PROSJEKTERINGSKONTROLL: NORMAL

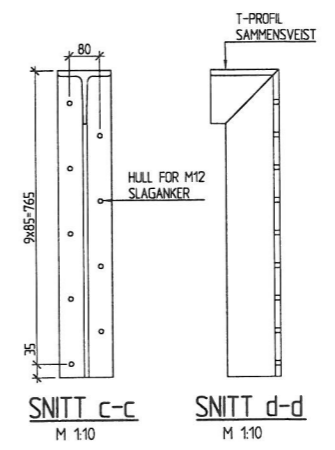
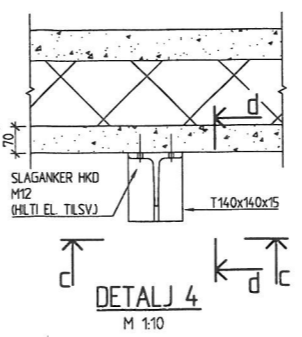
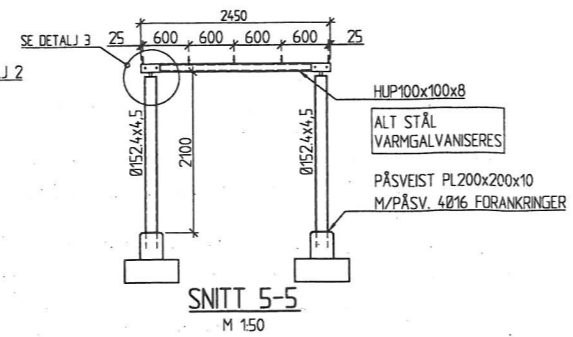
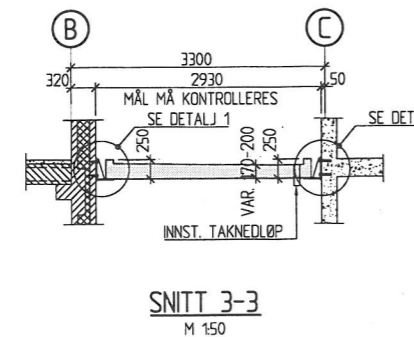
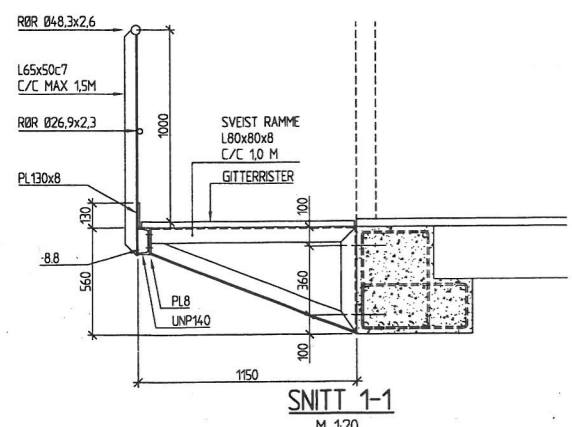
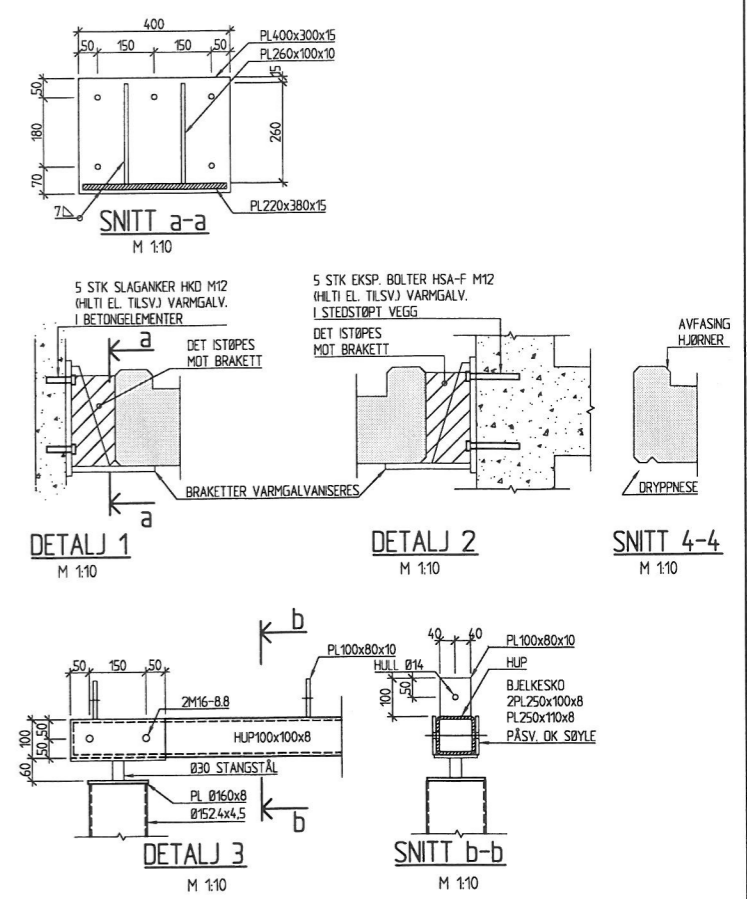
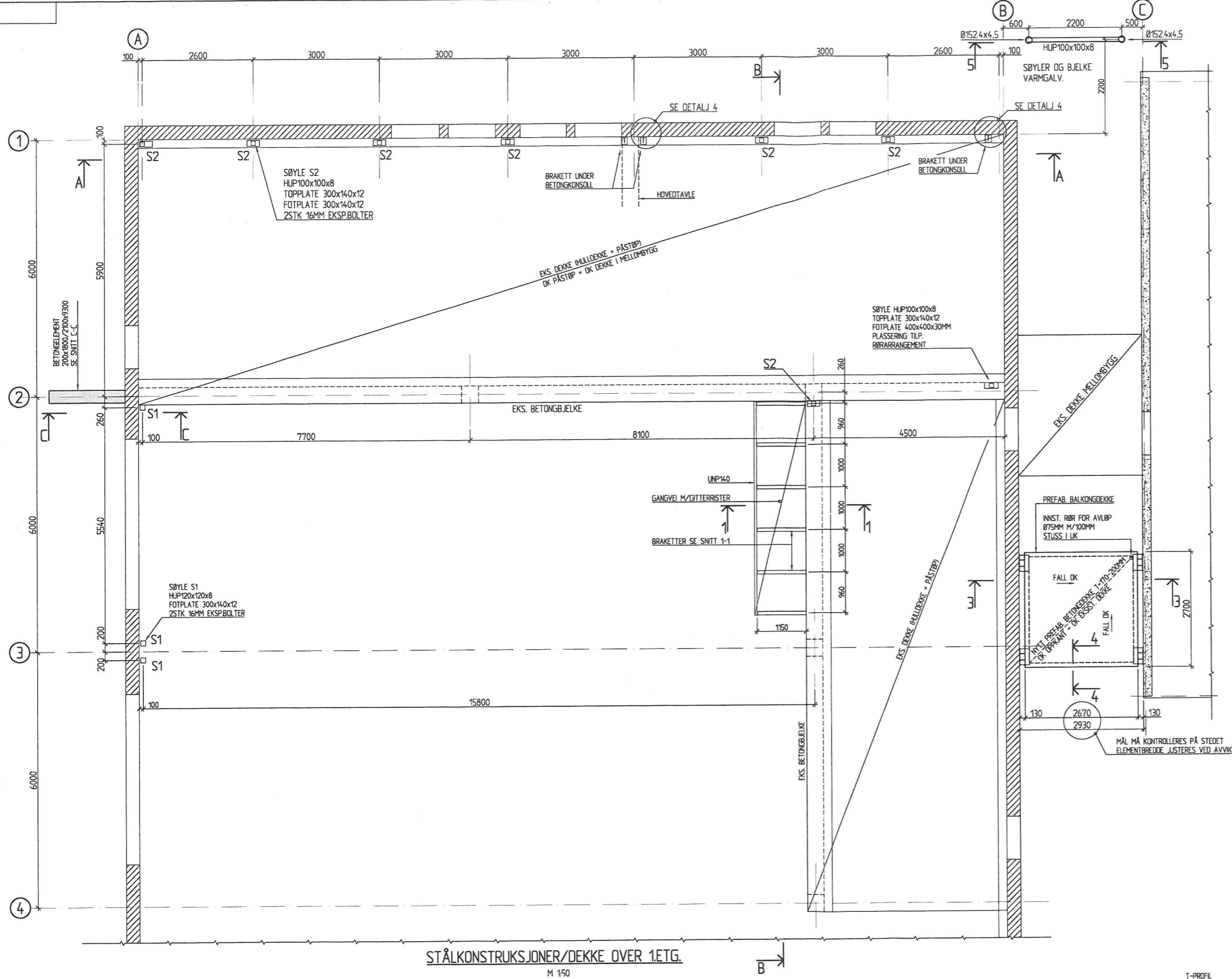
MATERIALER OG UTFØRELSE: BETONGKVALITET: B30, M60, C10,10  
TOLERANSEKLASSE D (I H.H.T. NS3420 UTG.3)  
UTFØRELSE I H.H.T. NS3465

STÅLKVALITET: S355NH (VARMFORMEDE HUP-PROFILER)  
NVA (PLATER)  
UTFØRELSE I H.H.T. NS3464

**HENVISNINGER:**

SNITT A-A OG B-B SE TEGN. NR. 0650-17

C	AS-BUILT		
B	FUNDAMENT FJERNET, SØYLE AKSE B/2 FLYTTET	GL	17.10.2007
A	ARBEIDSTEGNING	GL	02.10.2007
REV. 0	ANBUDESTEGNING	GL	06.06.2007
HAUGESUND KOMMUNE		TEGN. GL	DATE 06.06.2007
SAMBYGG TEKNISKE ETATER - ÅRABROT		KONTR. DATE	
TILBYGG		ODOKJ. GL	DATE
FUNDAMENTERPLAN HALL		MAL. 150	FLANVN
SIVILINGENIØRBUREAU <b>NORDBØ &amp; SEGLEM AS</b> Rådghverne Ingeniører Blakstad RIF.		TEGN. NR.	REV.
Brevst. 128 Postboks 222, 5501 Haugesund - TF.: 52 70 89 70 - Fax: 52 70 89 71		0650-10	C



**ANMERKNINGER:**

SIKKERHETS- OG KONTROLLKLASSE: PÅLTELIGHETSKLASSE: 2  
KONTROLLKLASSE: NORMAL  
PROSJEKTERINGSKONTROLL: NORMAL

MATERIALER OG UTFØRELSE: STÅLKVALITET: S355NH (VARMFORMEDE HUP-PROFILER)  
NVA (PLATER)  
UTFØRELSE I H.H.T. NS3464

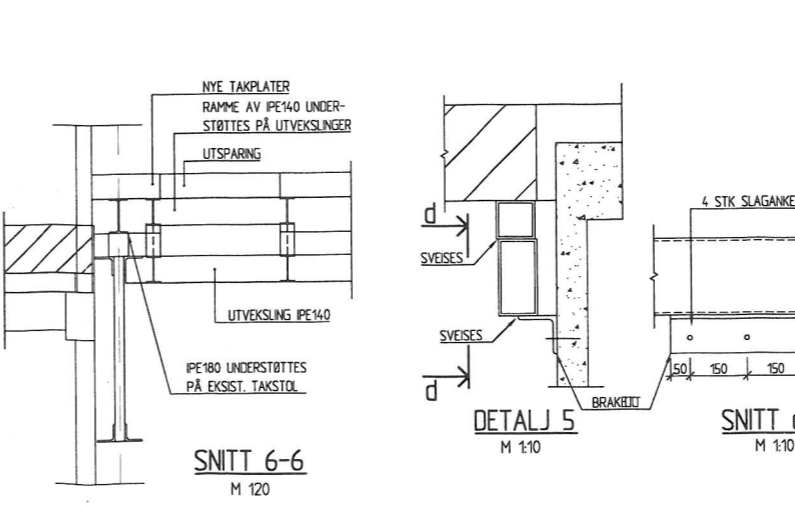
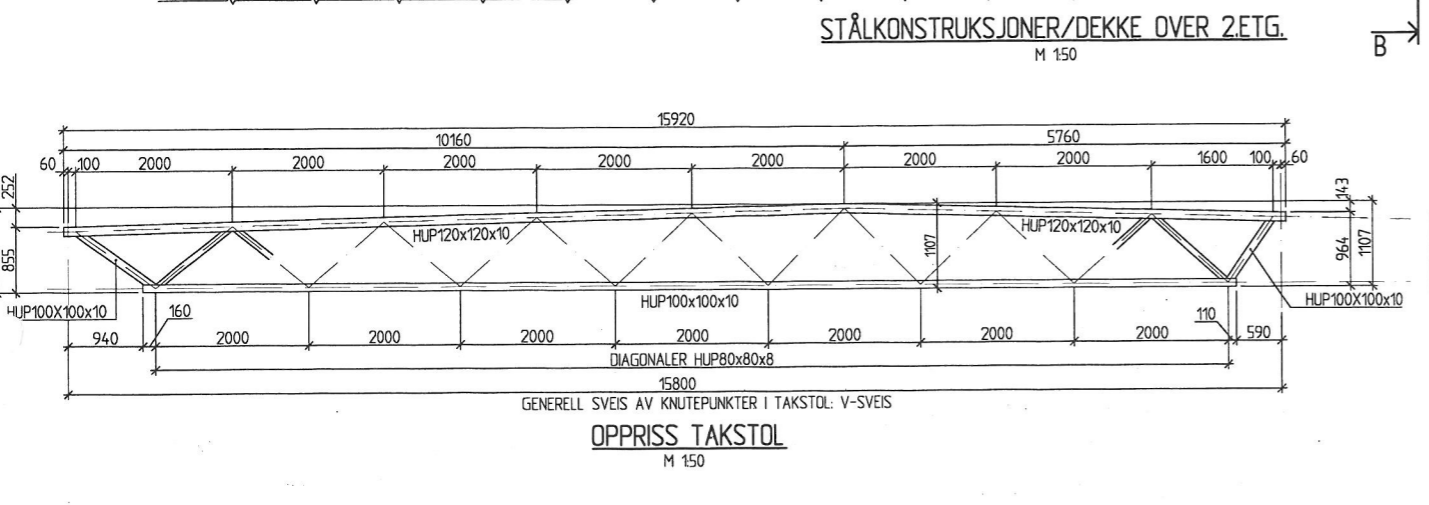
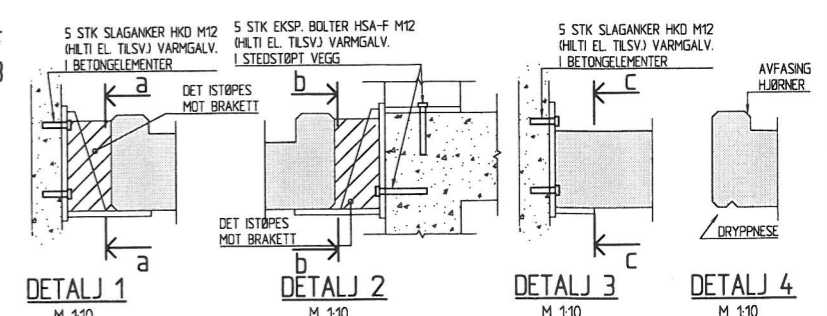
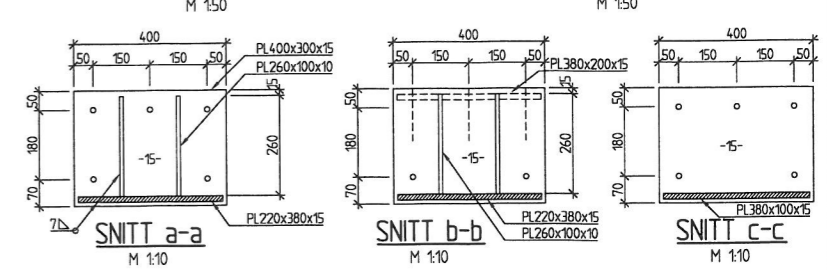
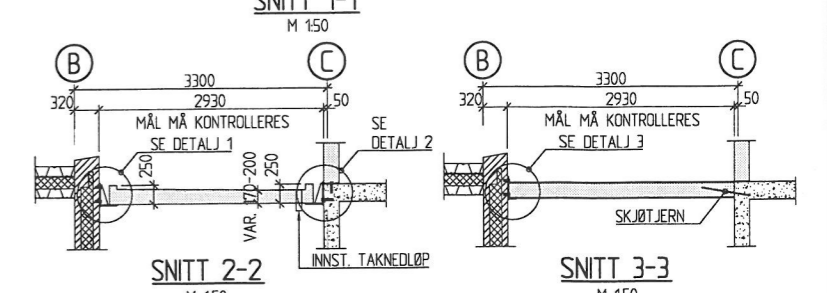
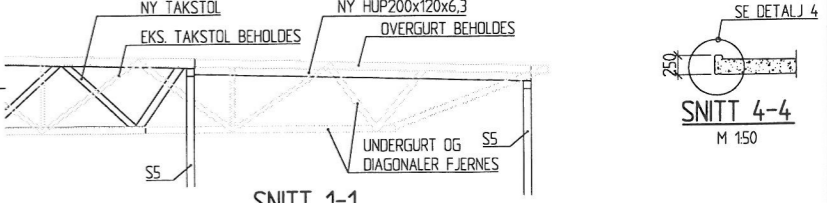
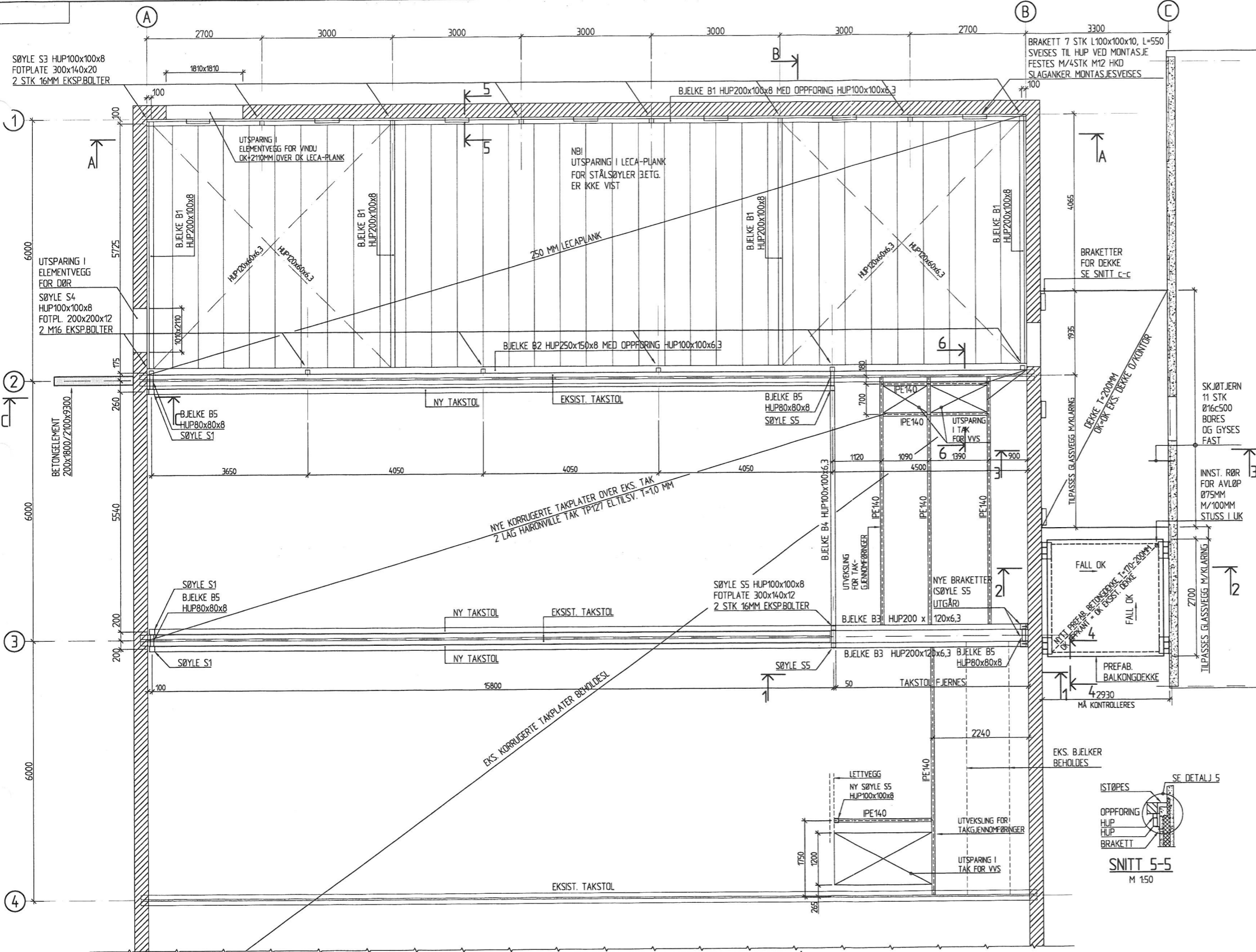
BRANNISOLERING SØYLER: CONLIT 150, TYKKELSE 20 MM

NBI LENGDE PÅ SØYLER MÅLES PÅ STEDET

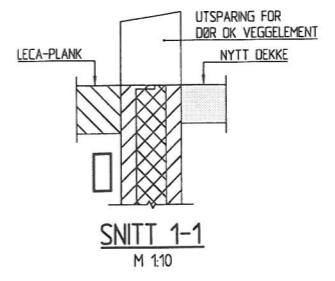
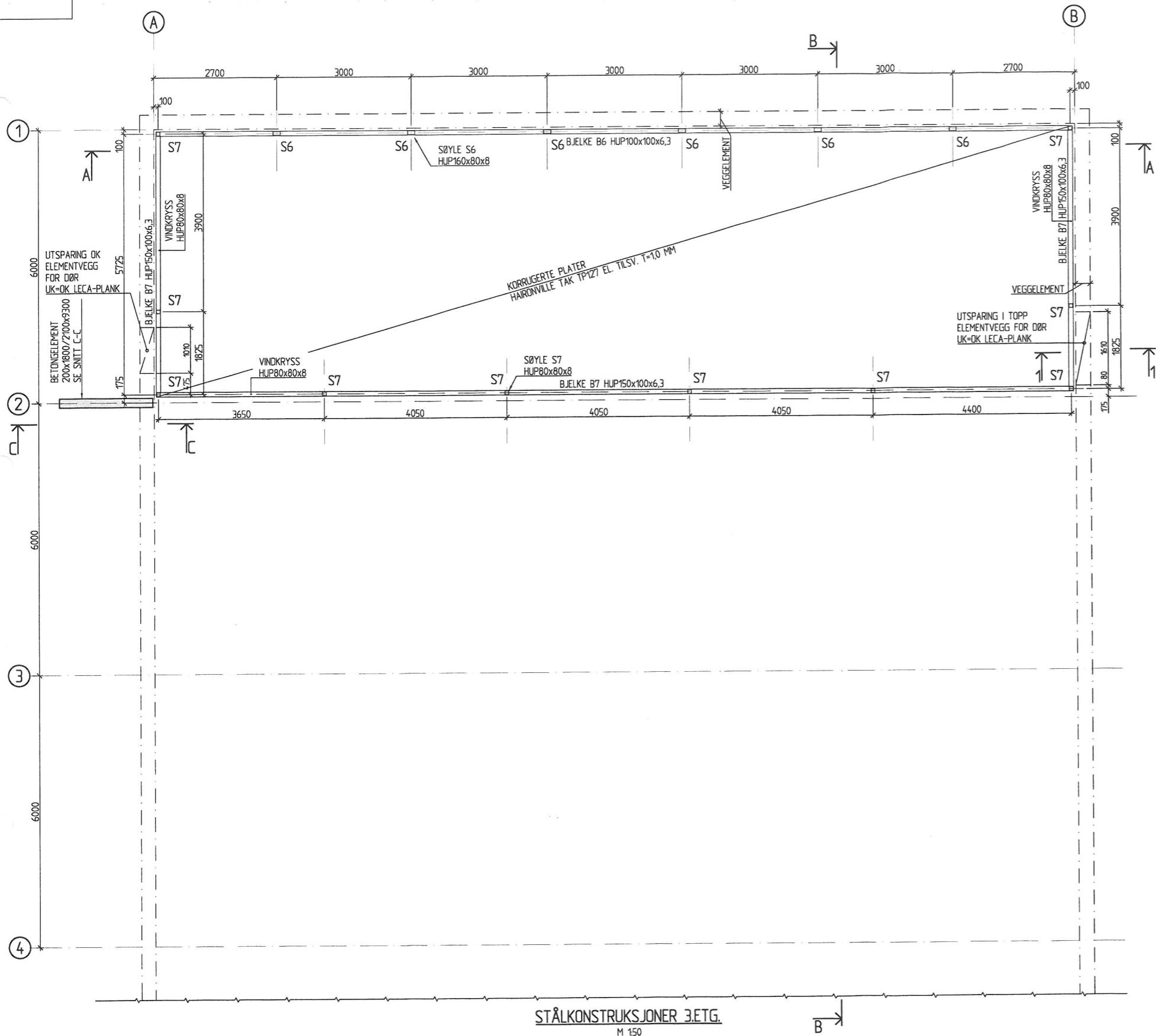
**HENVISNINGER:**  
SNITT A-A, B-B OG C-C SE TEGN. NR. 0650-17

B	AS-BUILT	GL	17.10.2007
A	ARBEIDSTEGNING	GL	06.06.2007
0	ANBUJSTEGNING	TECH	06.06.2007
HAUGESUND KOMMUNE		KONTR.	DATE
SAMBYGG TEKNISKE ETATER - ÅRABROT		TECH.	DATE
TILBYGG		GOOJK.	DATE
STÅLKONSTRUKSJONER/DEKKE OVER 1.ETG. HALL		MÅL	150
		TECH. NR.	0650-11
		REV.	B

SIVILINGENIØRERNE  
**NORDBØ & SEGLEM AS**  
Rådgivende Ingeniører Statistisk RIF.  
Øvrepl. 128 Postboks 222, 5501 Haugesund - TF: 52 70 89 70 - Fax: 52 70 89 71



ANMERKNINGER		0650-12	E
SIKKERHETS- OG KONTROLLKLASSE:	PÅLTELIGHETSKLASSE: 2 KONTROLLKLASSE: NORMAL PROSJEKTERINGSKONTROLL: NORMAL		
MATERIALER OG UTFØRELSE:	STÅLKVALITET: S355NH (VARMFORMEDE HUP-PROFILER) NVA (PLATER) UTFØRELSE I H.H.T. NS3464		
BRANNISOLERING SØYLER/BJELKER	CONLIT 150, TYKKELSE 20 MM		
<b>HENVISNINGER:</b>			
SNITT A-A, B-B OG C-C SE TEGN. NR. 0650-17			
E	AS-BUILT		
D	NY STÅLRAMME OVER UTSPARINGER TEKNISK ROM	GL	05.01.2008
C	UTVEKSLING FOR TAKGJENNOMFØRINGER ENDRET	GL	04.01.2008
B	NYE UTVEKSLINGSBJELKER	GL	14.12.2007
A	ARBEIDSTEGNING	GL	05.11.2007
O	ANBUDESTEGNING	GL	06.06.2007
REV. 1	TEKST	TEGN. DATO	06.06.2007
HAUGESUND KOMMUNE			
SAMBYGG TEKNISKE ETATER - ÅRABROT			
TILBYGG			
STÅLKONSTRUKSJONER/DEKKE OVER 2.ETG. HALL			
SIVILINGENIØRERNB <b>NORDBØ &amp; SEGLEM AS</b> Rådghvende Ingeniører tilkalt RIF.		TEGN. NR.	REV.
Øvrepl. 126 Postboks 222, 5501 Haugesund - Tlf: 52 70 89 70 - Fax: 52 70 89 71		MÅL	150/10
		0650-12	E



STÅLKONSTRUKSJONER 3.ETG.  
M 1:50

ANMERKNINGER 0650-13 B

SIKKERHETS- OG KONTROLLKLASSE: PÅLTELIGHETSKLASSE: 2  
KONTROLLKLASSE: NORMAL  
PROSJEKTERINGSKONTROLL: NORMAL

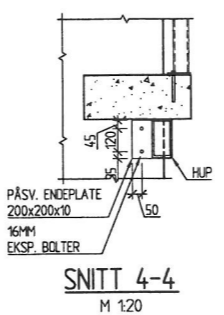
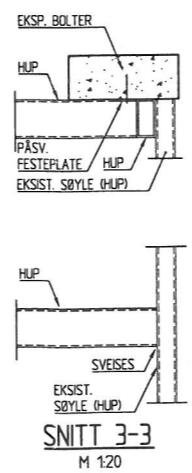
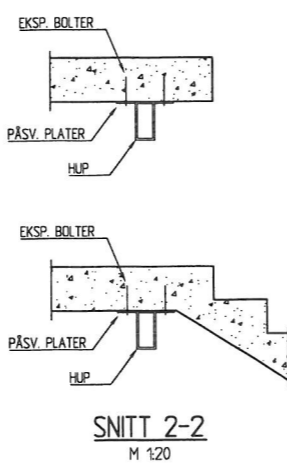
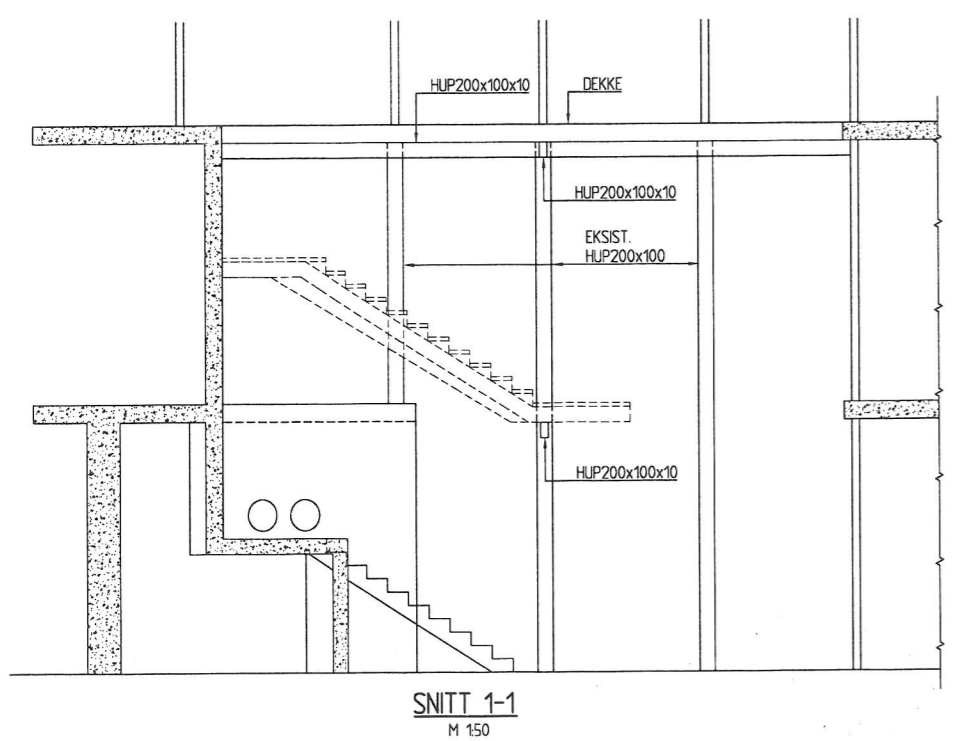
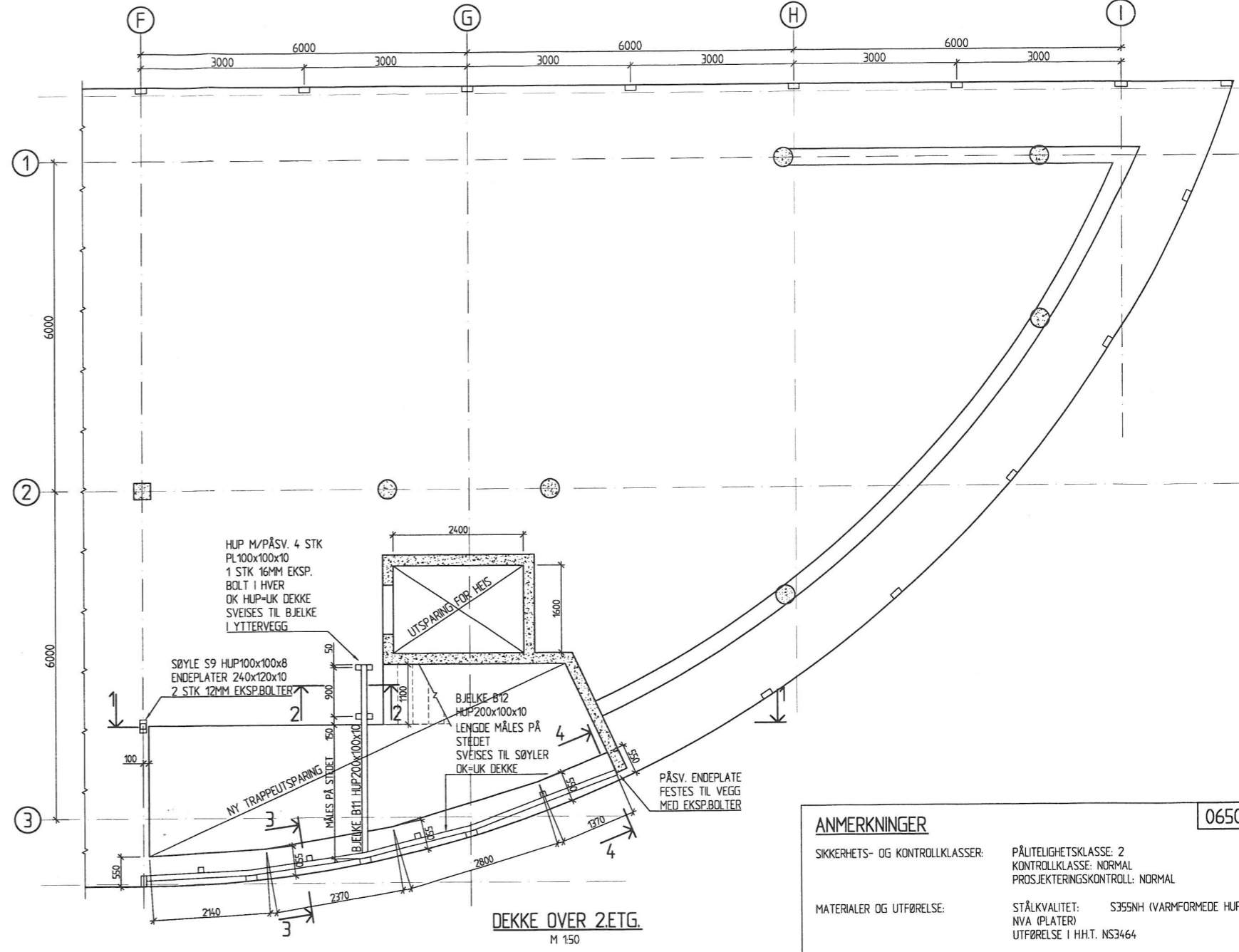
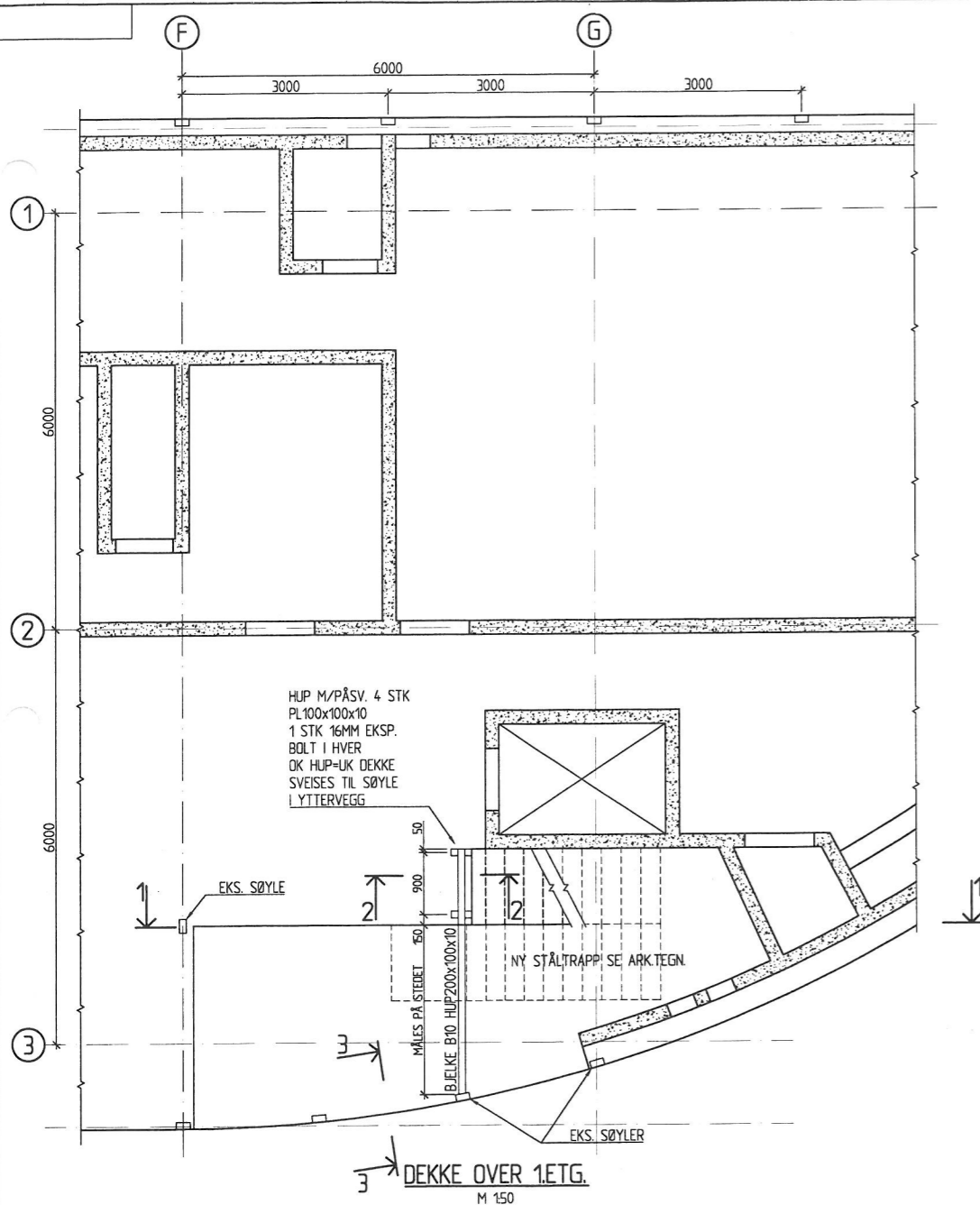
MATERIALER OG UTFØRELSE: STÅLKVALITET: S355NH (VARMFORMEDE HUP-PROFILER)  
NVA (PLATER)  
UTFØRELSE I H.H.T. NS3464

BRANNISOLERING SØYLER/BJELKER: CONLIT 150, TYKKELSE 20 MM

HENVISNINGER:  
SNITT A-A, B-B OG C-C SE TEGN. NR. 0650-17

B	AS-BUILT	GL	05.11.2007
A	ARBEIDSTEGNING	GL	06.06.2007
0	ANBUDESTEGNING	GL	06.06.2007
HAUGESUND KOMMUNE		TEGN.	GL
SAMBYGG TEKNISKE ETATER - ÅRABROT		KONTR.	GL
TILBYGG		GOOJK.	GL
STÅLKONSTRUKSJONER 3.ETG. HALL		MÅL	1:50/10
SIVILINGENIØRBURE <b>NORDBØ &amp; SEGLEM AS</b> Rådghvende Ingeniører Statistisk RIF.		TEGN. NR.	0650-13
Øvingt. 128 Postboks 222, 5501 Høyresund - Tlf.: 52 70 89 70 - Fax: 52 70 89 71		REV.	B





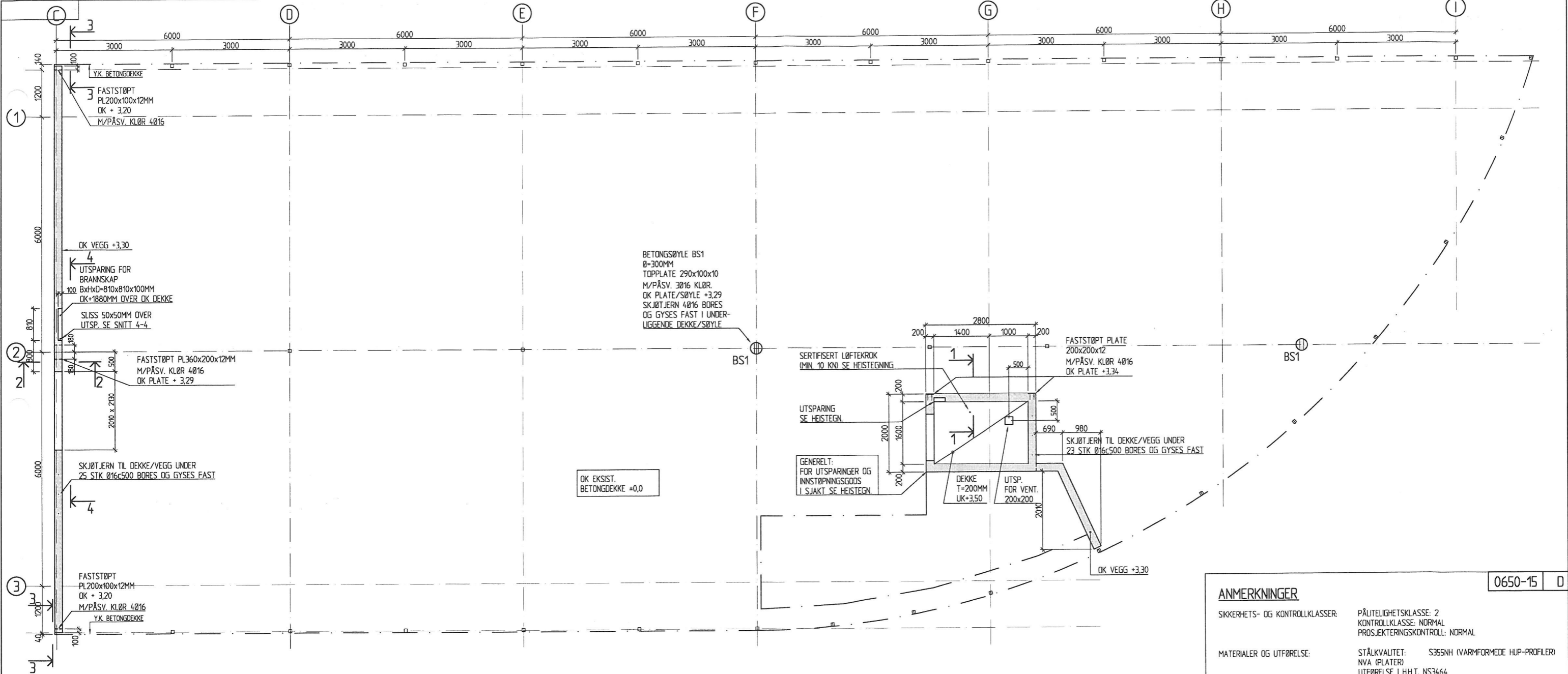
ANMERKNINGER 0650-14 B

SIKKERHETS- OG KONTROLLKLASSE: PÅLITELIGHETSKLASSE: 2  
KONTROLLKLASSE: NORMAL  
PROSJEKTERINGSKONTROLL: NORMAL

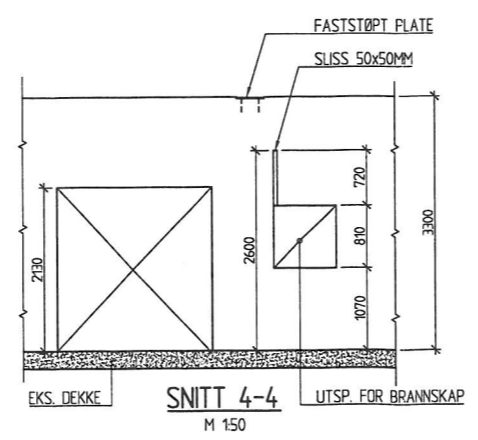
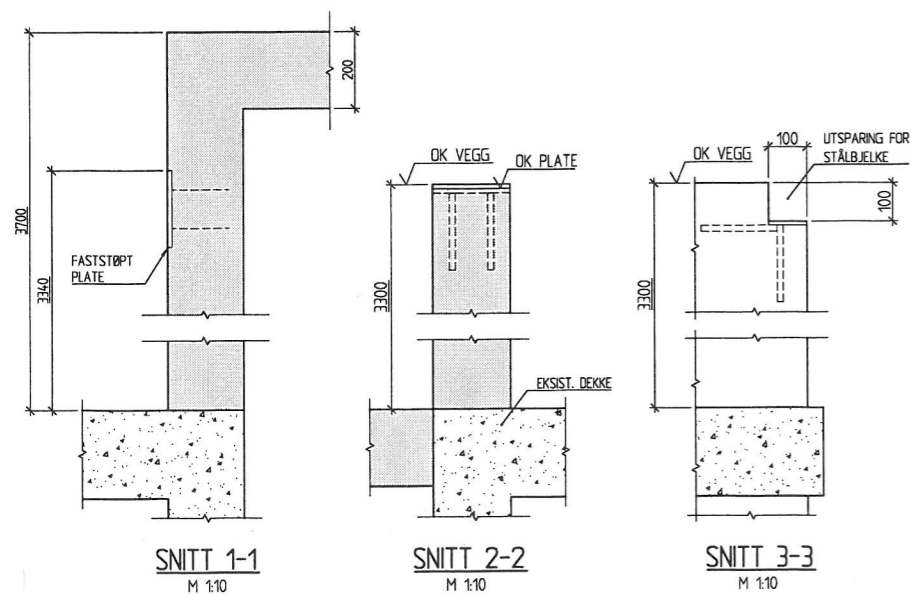
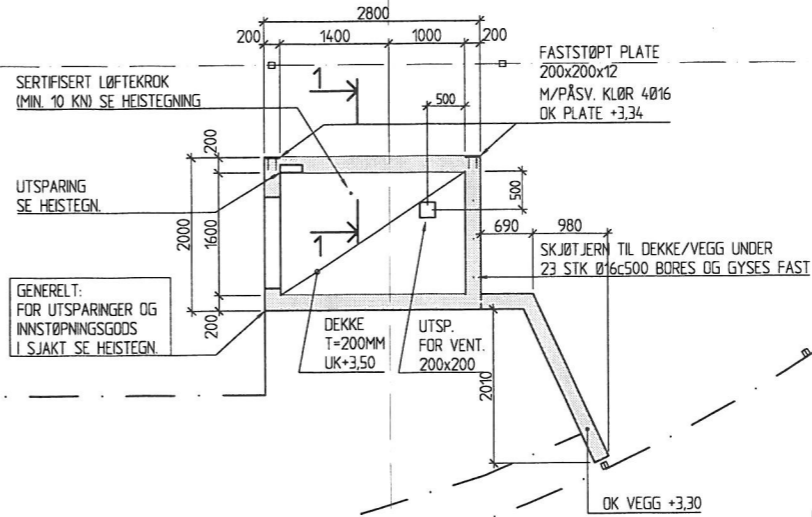
MATERIALER OG UTFØRELSE: STÅLKVALITET: S355NH (VARMFORMEDE HUP-PROFILER)  
NVA (PLATER)  
UTFØRELSE I H.H.T. NS3464

BRANNSOLERING SØYLER/BJELKER: CONLIT 150, TYKKELSE 20 MM

B	AS-BUILT	GL	05.11.2007
A	ARBEIDSTEGNING	GL	06.06.2007
0	ANBUDESTEGNING	TEGN. GL	06.06.2007
HAUGESUND KOMMUNE		KONTR.	DATO
SAMBYGG TEKNISKE ETATER - ÅRABROT		GOOGL.	DATO
TILBYGG		MÅL	150/20
DEKKE OVER 1.ETG. OG 2.ETG. KONTORFLØY		TEGN. NR.	REV.
SIVILINGENIØRBNS <b>NORDBØ &amp; SEGLEM AS</b> Rådghverve Ingerterter skattstet RIF. Øvngt. 128 Postboka 222, 5501 Haugesund - Tlf.: 52 70 89 70 - Fax: 52 70 89 71			0650-14 B



OK EKSIST.  
BETONGDEKKE =0,0

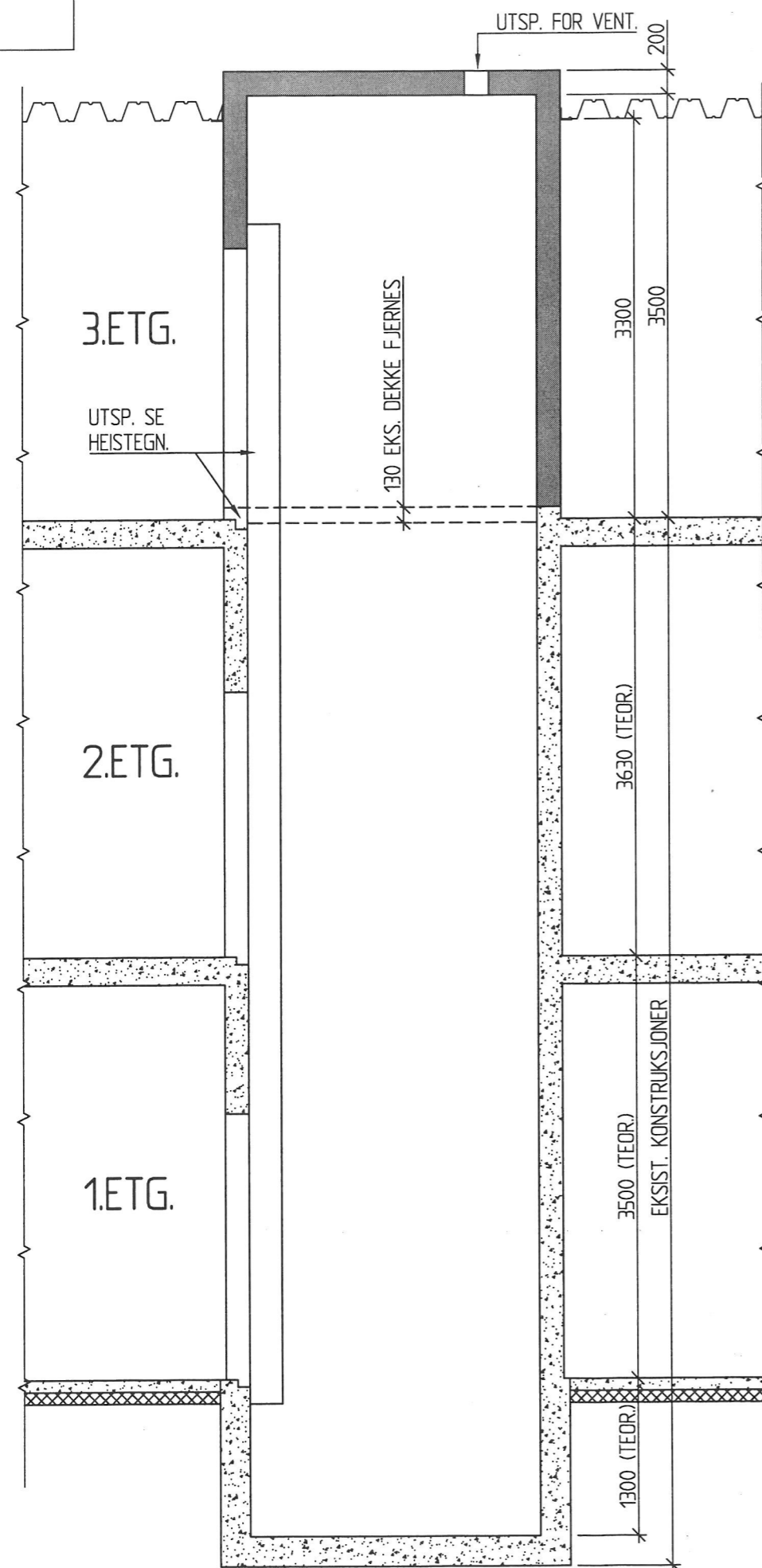


0650-15		D
<b>ANMERKNINGER</b>		
SIKKERHETS- OG KONTROLLKLASSE:	PÅLTELIGHETSKLASSE: 2 KONTROLLKLASSE: NORMAL PROSJEKTERINGSKONTROLL: NORMAL	
MATERIALER OG UTFØRELSE:	STÅLKVALITET: S355NH (VARMFORMEDE HUP-PROFILER) NVA (PLATER) UTFØRELSE I H.H.T. NS3464	
OK EKISTERENDE BETONGDEKKE OVER 2.ETG. ER SATT TIL KOTE +0,0 ØVRIGE ANGITTE KOTEHØYDER ER I FORHOLD TIL DETTE NIVÅ		
REV.	TEKST	TECH. NR.
D	AS-BUILT	
C	HEISSJAKT	GL 24.01.2008
B	UTSPARING FOR BRANNSKAP	GL 04.01.2008
A	ARBEIDSTEGNING	GL 05.11.2007
0	ANBUDESTEGNING	GL 06.06.2007
HAUGESUND KOMMUNE		TECH. NR. 06.06.2007
SAMBYGG TEKNISKE ETATER - ARABROT		KONTR. DATO
TILBYGG		GL
BETONGKONSTRUKSJONER 3.ETG. KONTORFLØY		TECH. NR. 06.06.2007
SIVILINGENIØRBUREAU		REV.
<b>NORDBØ &amp; SEGLEM AS</b>		0650-15
Rådghverne Ingeniør- og Byggeteknikk RIF		D
Østreg. 126 Postboks 222, 5501 Haugesund - Tlf.: 52 70 89 70 - Fax: 52 70 89 71		









LENGDESNITT HEISSJAKT

M 1:50

## ANMERKNINGER:

OPPGITTE MÅL ER MÅL PÅ BETONGKONSTRUSJONER.

MÅL FRA BUNN GRUBE TIL OK BETONGDEKKE OVER 2.ETG. ER TEORETISKE MÅL MED UTGANGSPUNKT I TEGNINGER UTFØRT AV NORCONSULT I 1998, HER ANGITT MED TILLEGGSTEKSTEN (TEOR.).

OVERFLATEBELEGG ER IKKE ANGITT PÅ SNITT

BELEGG 1.ETG. FLISER

BELEGG 2.ETG. PARKETT

BELEGG 3.ETG. PARKETT

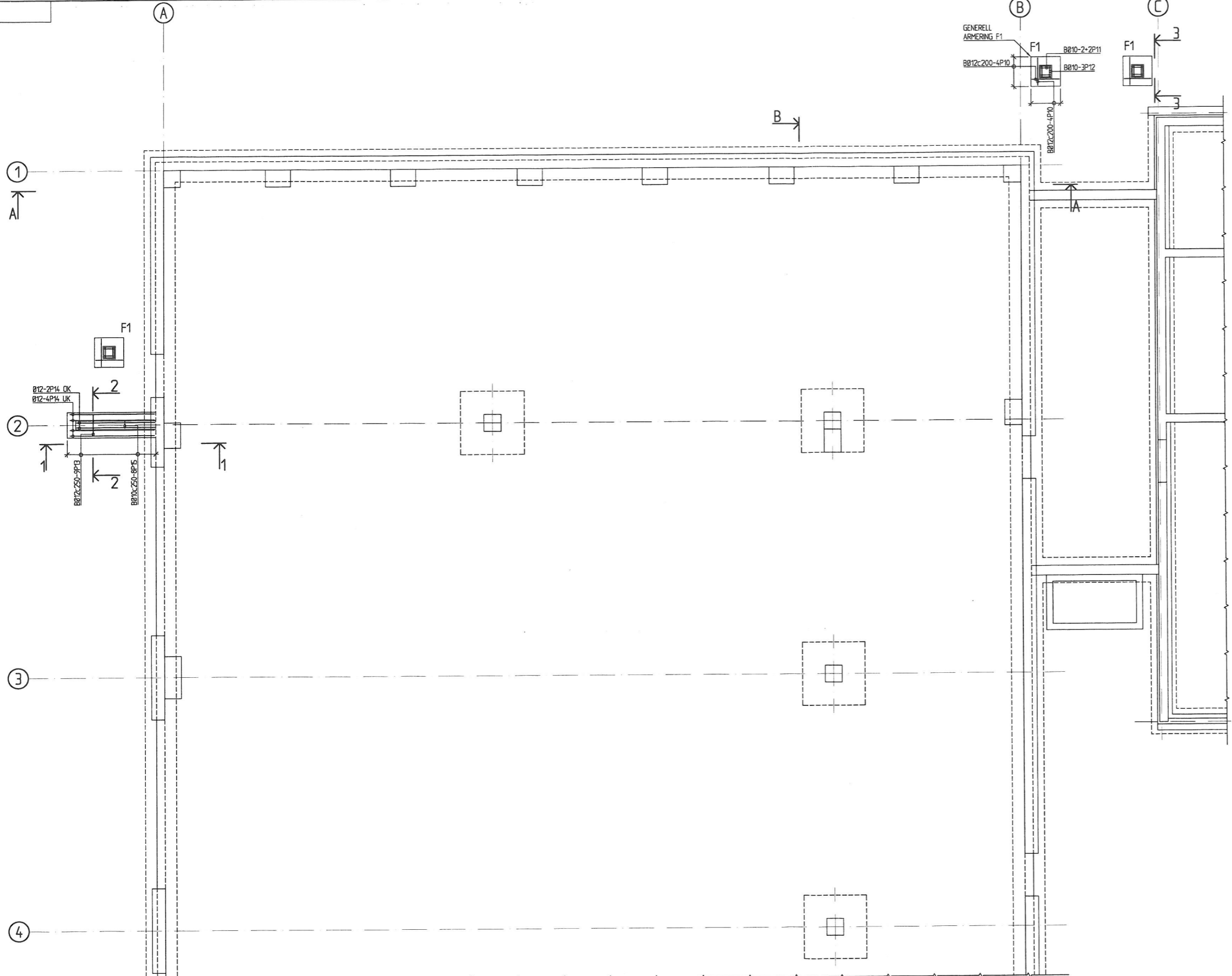
FOR UTSPARINGER OG INNSTØPNINGSGODS I SJAKT, INKL. HEISKROKER VISES TIL HEISTEGNING

C	AS-BUILT		
B	UTSPARINGER	GL	24.01.2008
REV. A	ARBEIDSTEGNING	SIGN. GL	TEGN. DATO 05.11.2007
	HAUGESUND KOMMUNE	TEGN. GL	DATO 17.10.2007
	SAMBYGG TEKNISKE ETATER - ÅRABROT	KONTR.	DATO
	TILBYGG	GODKJ. GL	DATO
	LENGDESNITT HEISSJAKT	MÅL 1:50	FILNAVN
		TEGN. NR.	REV.
		0650-18	C

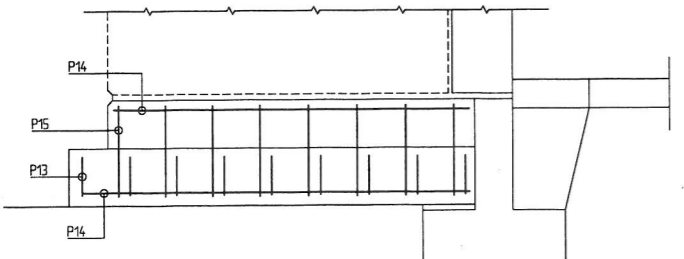
SIVILINGENIØRENE  
**NORDBØ & SEGLEM AS**

Rådgivende Ingeniører tilsatt RIF.

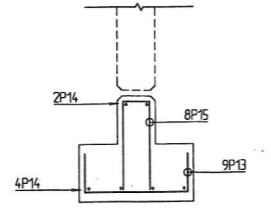
Øregt. 126 Postboks 222, 5501 Haugesund - Tlf.: 52 70 89 70 - Fax: 52 70 89 71



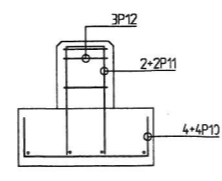
PLAN 1. ETG./FUNDAMENTER  
M 150



SNITT 1-1  
M 120



SNITT 2-2  
M 120



SNITT 3-3  
M 120

ANMERKNINGER 0650-110 A

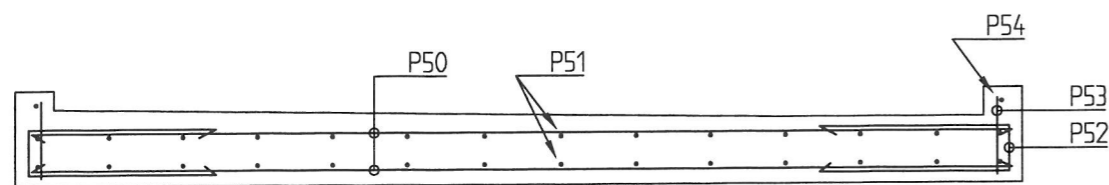
SIKKERHETS- OG KONTROLLKLASSE: PÅLTELIGHETSKLASSE: 2  
KONTROLLKLASSE: NORMAL  
PROSJEKTERINGSKONTROLL: NORMAL

MATERIALER OG UTFØRELSE: BETONGKVALITET: B30, M60, C10,10  
TOLERANSEKLASSE D (I H.H.T. NS3420 UTG.3)  
UTFØRELSE I H.H.T. NS3465  
BØYELISTE SIDE 1

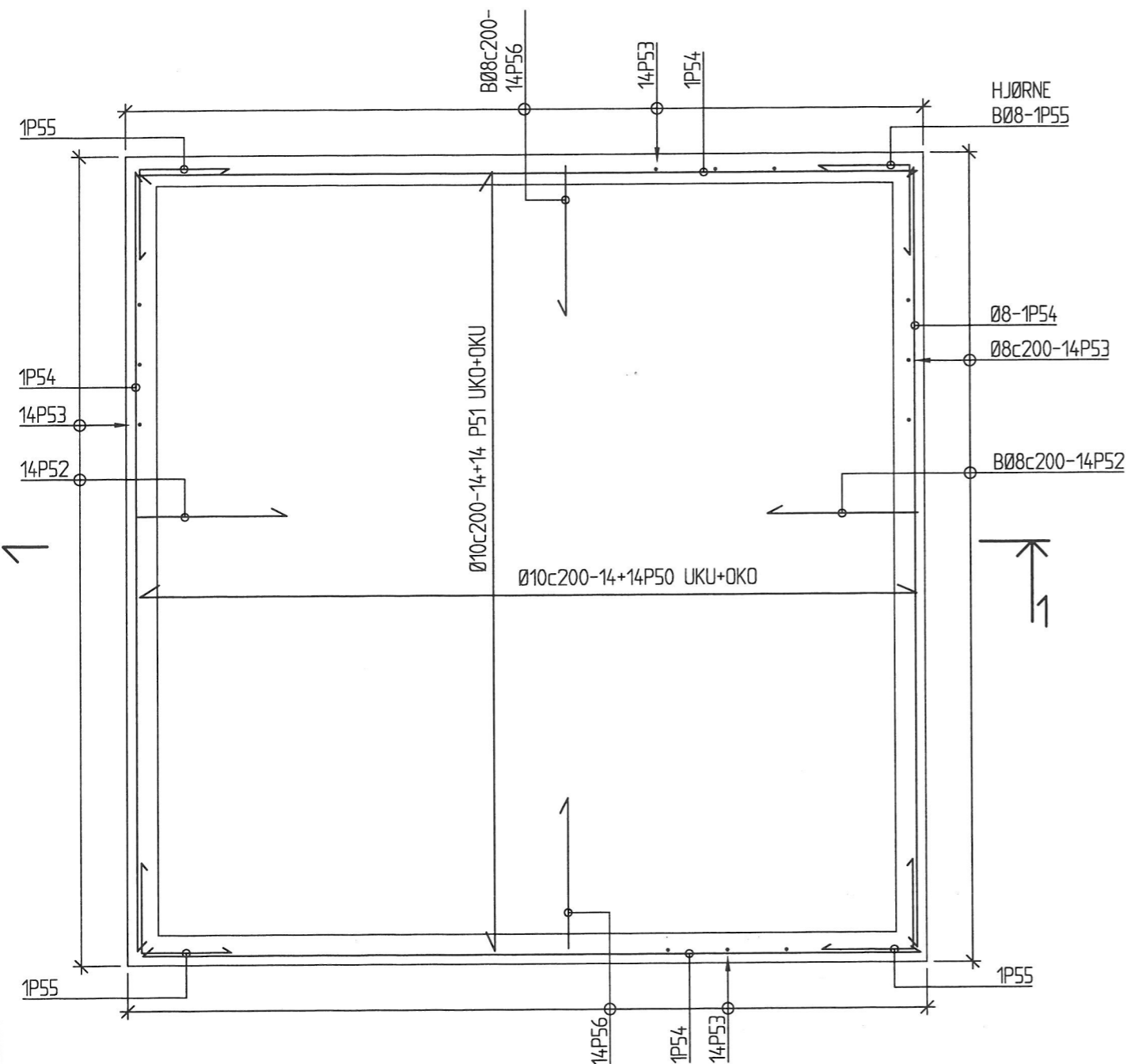
STÅLKVALITET: S355NH (VARMFORMEDE HUP-PROFILER)  
NVA (PLATER)  
UTFØRELSE I H.H.T. NS3464

HENVISNINGER:  
SNITT A-A OG B-B SE TEGN. NR. 0650-17

REV. A	AS-BUILT	SIGN. TEGN. GL	DATE 31.07.2007
HAUGESUND KOMMUNE		KONTR. DATE	
SAMBYGG TEKNISKE ETATER - ÅRABROT		DOOKJ. GL	DATE
TILBYGG		MÅL 150	FL/MÅN
FUNDAMENPLAN HALL		TEGN. NR.	REV.
ARMERING		0650-110 A	



SNITT 1-1



BALKONGDEKKE 1. OG 2. ETG.

M 1:20

**ANMERKNINGER**

SIKKERHETS- OG KONTROLLKLASSER:

PÅLITELIGHETSKLASSE: 2  
KONTROLLKLASSE: NORMAL  
PROSJEKTERINGSKONTROLL: NORMAL

MATERIALER OG UTFØRELSE:

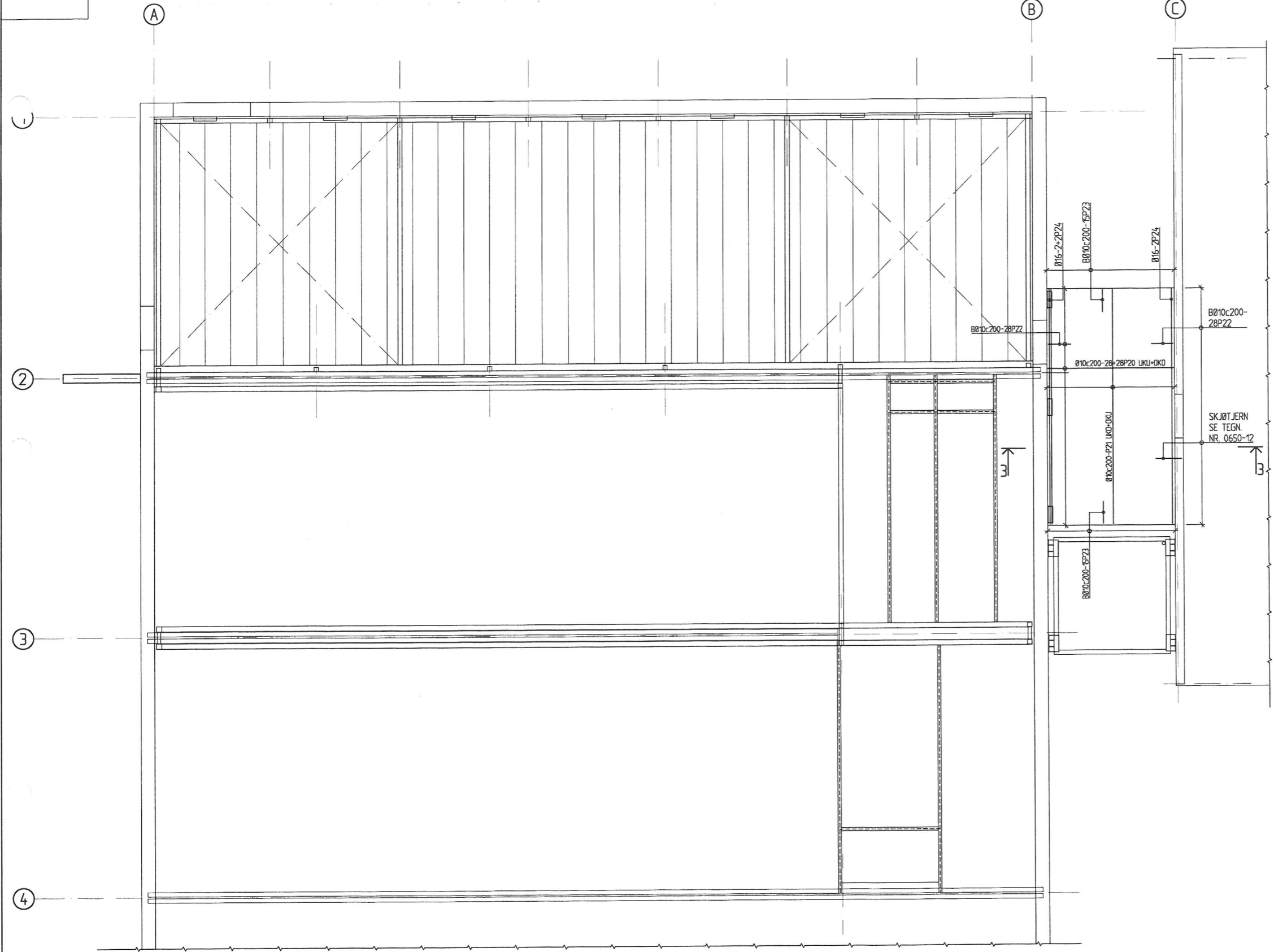
BETONGKVALITET: B30/M60  
ARMERING: B500C  
UTFØRELSE I H.H.T. NS3465

OVERDEKNING 25 MM  
BØYELISTE SIDE 5

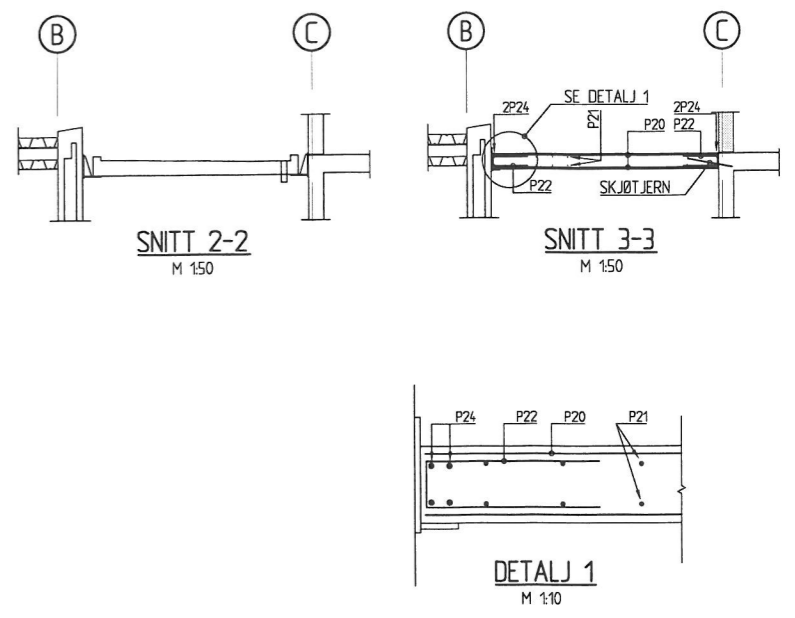
**HENVISNINGER:**

FORMTEGNING SE TEGN. NR. 0650-11 OG 0650-12

REV. A	TEKST AS-BUILT	SIGN.	DATO
	HAUGESUND KOMMUNE	TEGN. GL	DATO 08.09.2008
	SAMBYGG TEKNISKE ETATER - ÅRABROT	KONTR.	DATO
	TILBYGG	GODKJ. GL	DATO
	ARMERING BALKONGDEKKER	MÅL 1:20	FILNAVN
SIVILINGENIØRENE <b>NORDBØ &amp; SEGLEM AS</b> Rådgivende Ingeniører tilsatt RIF.		TEGN. NR.	REV.
Øvregt. 126 Postboks 222, 5501 Haugesund - Tlf.: 52 70 89 70 - Fax: 52 70 89 71		0650-111	A



STÅLKONSTRUKSJONER/DEKKE OVER 2.ETG.  
M 1:50



**ANMERKNINGER**

SIKKERHETS- OG KONTROLLKLASSE: PÅLTELIGHETSKLASSE: 2  
 KONTROLLKLASSE: NORMAL  
 PROSJEKTERINGSKONTROLL: NORMAL

MATERIALER OG UTFØRELSE: BETONGKVALITET: B30/M60  
 ARMERING: B500C  
 UTFØRELSE I H.H.T. NS3465

BØYELISTE SIDE 2

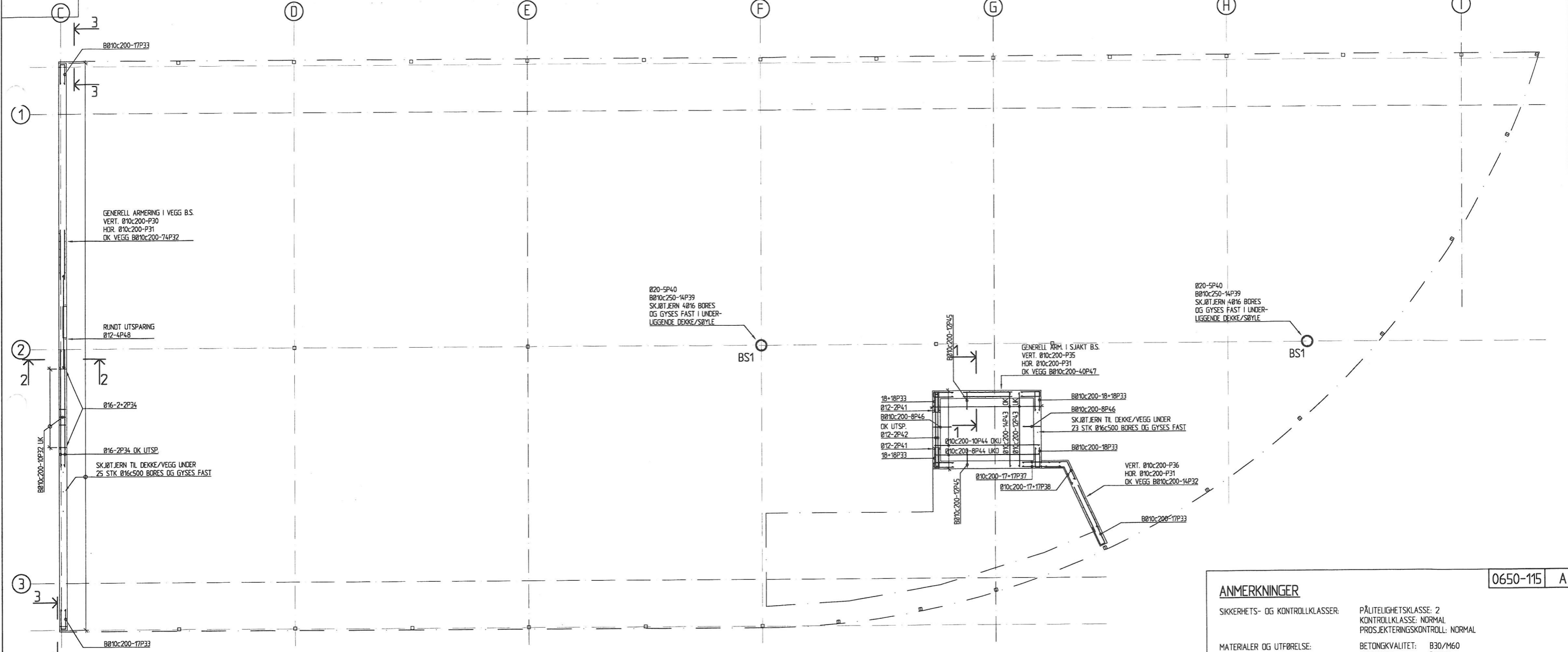
**HENVISNINGER:**

FORMTEGNING SE TEGN. NR. 0650-12

0650-112 A

REV. A	AS-BUILT	SIGN. GL	TECH. GL	DATE	05.11.2007
HAUGESUND KOMMUNE				DATE	
SAMBYGG TEKNISKE ETATER - ÅRABROT				DATE	
TILBYGG				DATE	
STÅLKONSTRUKSJONER/DEKKE OVER 2.ETG. HALL				DATE	
ARMERING				DATE	
SIVILINGENIØRERNE <b>NORDBØ &amp; SEGLEM AS</b> Fågelvævd Ingeriemer Høkedal RIF.				DATE	
Brevst. 126 Postboks 222, 5501 Haugesund - Tlf.: 52 70 89 70 - Fax: 52 70 89 71				DATE	
				TECH. NR.	0650-112
				REV.	A





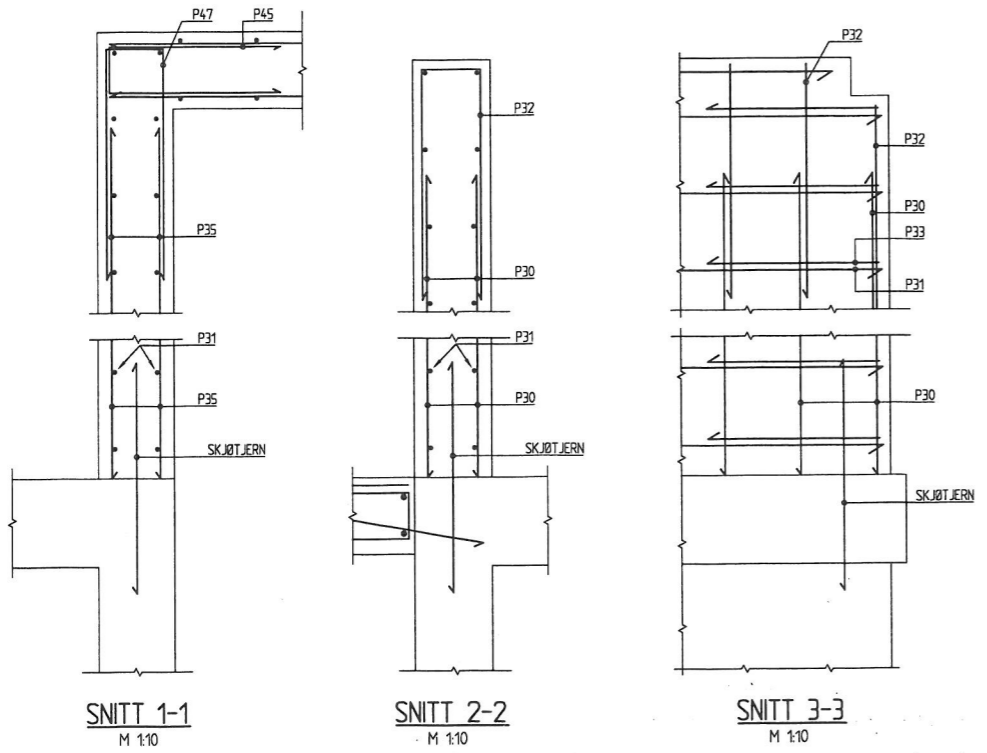
0650-115 A

**ANMERKNINGER**

SIKKERHETS- OG KONTROLLKLASSE: PÅLTELIGHETSKLASSE: 2  
 KONTROLLKLASSE: NORMAL  
 PROSJEKTERINGSKONTROLL: NORMAL

MATERIALER OG UTFØRELSE: BETONGKVALITET: B30/M60  
 ARMERING: B500C  
 UTFØRELSE I H.H.T. NS3465

BØYELISTE SIDE 3-4



REV. A	AS-BUILT	SIGN.	GL	DATE	2007.01.04
HAUGESUND KOMMUNE		KONTR.	GL	DATE	
SAMBYGG TEKNISKE ETATER - ÅRABROT		DRUKK.	GL	DATE	
TILBYGG		VAL.	150/10	FLANNN	
BETONGKONSTRUKSJONER 3.ETG. KONTORFLØY		TECN. NR.		REV.	
ARMERING		<b>SIVILINGENIØRBUREN</b> <b>NORDBØ &amp; SEGLEM AS</b> Påløpende Ingeniører Elektro RIF.		0650-115	A
<small>Øvreyl. 126 Postboks 222, 5501 Haugesund - Tlf.: 52 70 89 70 - Fax: 52 70 89 71</small>					