

X=5 536 600 000

PLAN
1:200

- BEMERKNINGER
1. LASTER: JEVNT FØRDELT: 50 kN/m²
PUNKTLAST: P= 1000 kN DØVER 1x1m
 2. P1= 100t PULLER
P2= 100t RUND PULLER
P2= 50t PULLER
L= REDNINGSELEIDER
 3. BETONGKVAL: B45 MF40
STÅLKVAL: S355
 4. DIMENSJONERENDE LEVETID: 50 AR

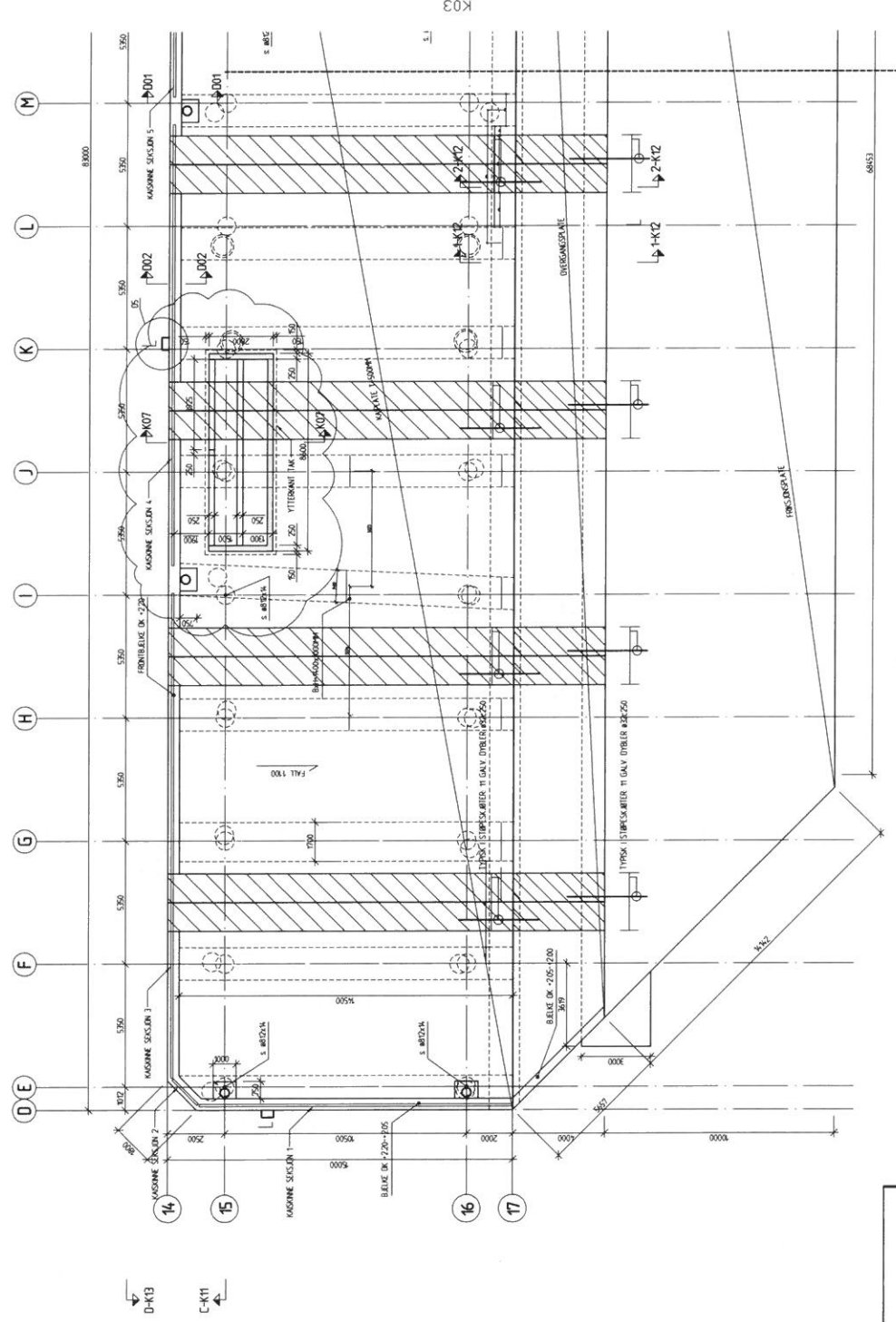
1						
2	SOM RYGTEL	AR	TIN			DAGEN
3	ANSLUTTILINGS	DAR	TI	TI	TI	DAGEN
	Byg	Byg	Byg	Byg	Byg	Byg

Birken&Co <small>ARCHITECTS & ENGINEERS</small>	
KAI 24 - RESARKA	
SITUASJONSPLAN	

11-021	
K01	Z



B-K'0



SEKSIONER KAISSKINNE

NR	LENGDE (MM)	ANTALL
1	13540	1
2	1550	1
3	21065	1
4	19190	1
5	21550	1
6	3130	1
7	4075	1
8	3400	1
9	1965	1

PLAN ÅKSE D-H
1:00

BEVÄGNINGSKVALITETER

FASIKT KVALITÄT	DIVIDERING	NYTTIGHETSOMRÅDE
ÅRE	100 mm - 10 mm	100 mm - 10 mm
BEVÄGNINGSKVALITÄT	100 mm - 10 mm	100 mm - 10 mm
BEVÄGNINGSKVALITÄT	100 mm - 10 mm	100 mm - 10 mm
BEVÄGNINGSKVALITÄT	100 mm - 10 mm	100 mm - 10 mm
BEVÄGNINGSKVALITÄT	100 mm - 10 mm	100 mm - 10 mm
BEVÄGNINGSKVALITÄT	100 mm - 10 mm	100 mm - 10 mm
BEVÄGNINGSKVALITÄT	100 mm - 10 mm	100 mm - 10 mm
BEVÄGNINGSKVALITÄT	100 mm - 10 mm	100 mm - 10 mm

BESTÄMMELSE

- GENERELLT:**
- BEVÄGNINGSKVALITÄT, SE TEKN. TABELL
 - ÅRSBEREGNING
 - ÅRSBEREGNING
 - ÅRSBEREGNING
 - ÅRSBEREGNING
 - ÅRSBEREGNING
 - ÅRSBEREGNING
 - ÅRSBEREGNING

BERÄKNINGAR

- ÅRSBEREGNING
- ÅRSBEREGNING
- ÅRSBEREGNING
- ÅRSBEREGNING
- ÅRSBEREGNING
- ÅRSBEREGNING
- ÅRSBEREGNING
- ÅRSBEREGNING

REMARKER

- ÅRSBEREGNING
- ÅRSBEREGNING
- ÅRSBEREGNING
- ÅRSBEREGNING
- ÅRSBEREGNING
- ÅRSBEREGNING
- ÅRSBEREGNING
- ÅRSBEREGNING

2	ÅRSBEREGNING	ÅRS	100
3	ÅRSBEREGNING	ÅRS	100
4	ÅRSBEREGNING	ÅRS	100
5	ÅRSBEREGNING	ÅRS	100
6	ÅRSBEREGNING	ÅRS	100
7	ÅRSBEREGNING	ÅRS	100
8	ÅRSBEREGNING	ÅRS	100
9	ÅRSBEREGNING	ÅRS	100

Birken&Co
KAI ZA, RSJAWA
PLAN ÅKSE D-H

PROCON
SVERIGSKA KONSTRUKTION

REKONSTRUKSJONER	
FASTETILSLUSSER	DIREKSJON OG/ELLER 60 mm - 10 mm 80 mm - 10 mm (SØSKOPPPLATE)
REKONSTRUKSJONER	DIREKSJON OG/ELLER SØSKOPPPLATE 10 mm 10 mm - 10 mm (SØSKOPPPLATE)
REKONSTRUKSJONER	DIREKSJON OG/ELLER SØSKOPPPLATE 10 mm 10 mm - 10 mm (SØSKOPPPLATE)
REKONSTRUKSJONER	DIREKSJON OG/ELLER SØSKOPPPLATE 10 mm 10 mm - 10 mm (SØSKOPPPLATE)
REKONSTRUKSJONER	DIREKSJON OG/ELLER SØSKOPPPLATE 10 mm 10 mm - 10 mm (SØSKOPPPLATE)
REKONSTRUKSJONER	DIREKSJON OG/ELLER SØSKOPPPLATE 10 mm 10 mm - 10 mm (SØSKOPPPLATE)
REKONSTRUKSJONER	DIREKSJON OG/ELLER SØSKOPPPLATE 10 mm 10 mm - 10 mm (SØSKOPPPLATE)

BESTEMMELSER

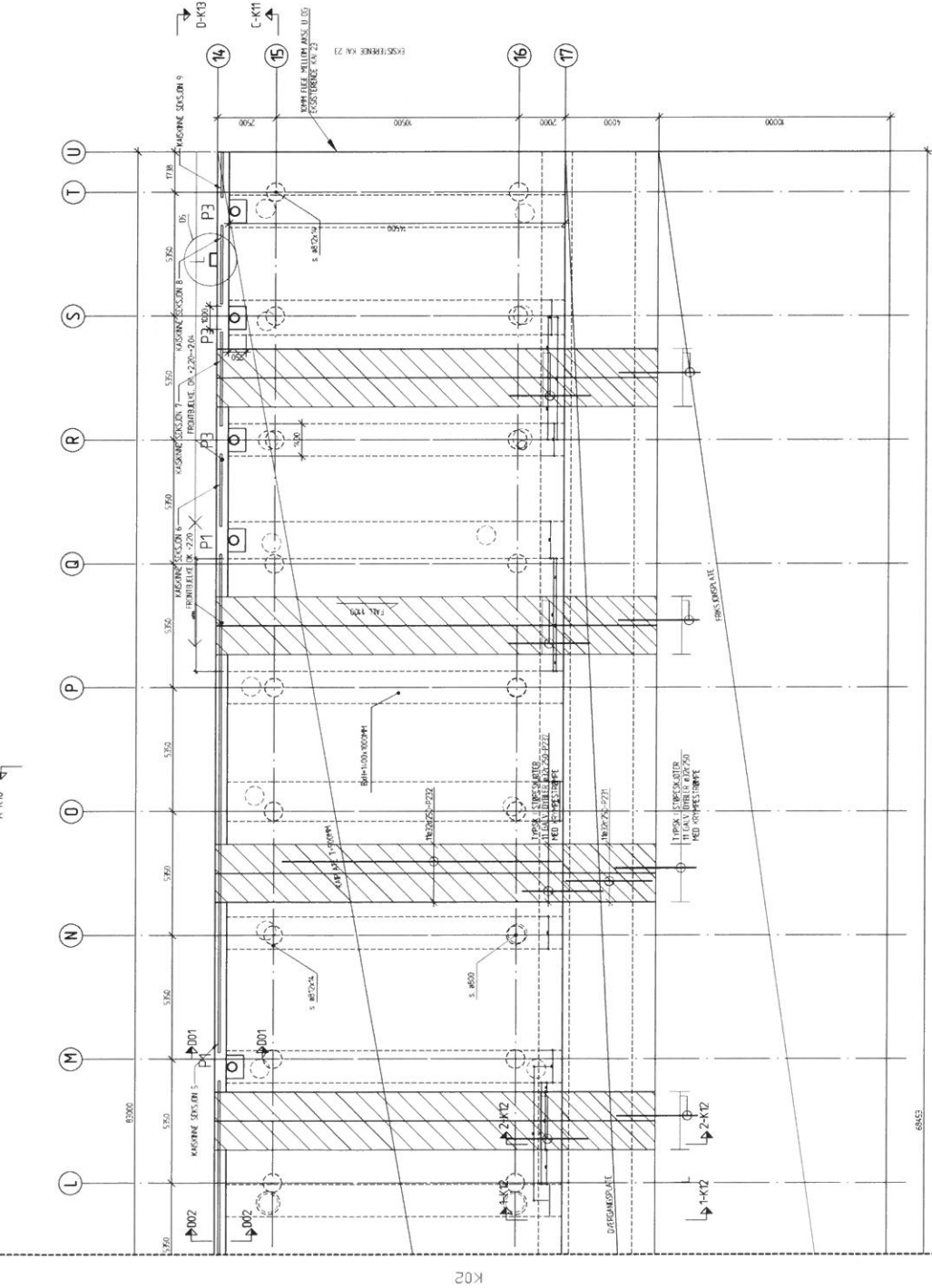
1. BEHOLDNINGEN SKAL BEHOLDNINGEN
2. BEHOLDNINGEN SKAL BEHOLDNINGEN
3. BEHOLDNINGEN SKAL BEHOLDNINGEN
4. BEHOLDNINGEN SKAL BEHOLDNINGEN
5. BEHOLDNINGEN SKAL BEHOLDNINGEN

REKONSTRUKSJONER

1. BEHOLDNINGEN SKAL BEHOLDNINGEN
2. BEHOLDNINGEN SKAL BEHOLDNINGEN
3. BEHOLDNINGEN SKAL BEHOLDNINGEN
4. BEHOLDNINGEN SKAL BEHOLDNINGEN
5. BEHOLDNINGEN SKAL BEHOLDNINGEN

REKONSTRUKSJONER

1. BEHOLDNINGEN SKAL BEHOLDNINGEN
2. BEHOLDNINGEN SKAL BEHOLDNINGEN
3. BEHOLDNINGEN SKAL BEHOLDNINGEN
4. BEHOLDNINGEN SKAL BEHOLDNINGEN
5. BEHOLDNINGEN SKAL BEHOLDNINGEN



PLAN AKSE L-U
1:100

SEKSJONER KAISINNE		
NR	LENGDE (MM)	ANTALL
1	13540	1
2	1550	1
3	21095	1
4	19190	1
5	21550	1
6	3130	1
7	4075	1
8	3400	1
9	1965	1

Birken&Co
KAI ZA, RESAWA

PROCON
K03
7

BETONGKONSTRUKSJONER	
FASTHETSKLASSE	OVERDEKNING HØYDEARBEID
Alle konstruksjoner	B45
	60 mm +- 10 mm FRKSJONSPÅTE
	80 mm +- 10 mm FRKSJONSPÅTE
BESTÅNDELSKLASSE	OVERDEKNING MONTERINGSARBEID
Bestanddelklasse	MF-40
Sement	45 mm +- 5 mm
Slikarhold	65 mm +- 10 mm FRKSJONSPÅTE
Lufthold	5% +-15%
KLORREKASSE	KONTROLLKLASSE FOR UTFØRSELSE
Alle konstruksjoner	C1 0,1
	Alle konstruksjoner
	Utviki
TOLRANSERKLASSE	
Alle konstruksjoner	D INSHZD)

BESTEMMELSER:

GENERELT:

1. BETONGKONSTRUKSJONER, SE EGEN TABELL

2. ARBEIDSGR. B500

3. DIFFAR 50mm

4. NYTTELASTER:

JEVNT FORBILT: P = 50 kN/m²

PUNKTLAST: P = 1000 kN OVER 3x3m

5. ALLE STIVELSE BETONGLEBBER AVFASER MED TREKANTERT 25x25mm

6. DRØKSJONERENDE LEVETID 50 ÅR

FORKLARINGER:

P1 = 100 mmns PULLER

P2 = 100 mmns TRUB PULLER

P3 = 50 mmns PULLER

L = REININGSLEDER

HENVISNINGER:

1. TEGNINGER

SITUASJONSPLAN, TEGN -K01

PLAN DEL 1, TEGN -K02

PLAN DEL 2, TEGN -K03

ELEMENTPLAN, TEGN -K04

PELEPLAN, TEGN -K05

SMITT A OG B, TEGN -K10

SMITT C-C, TEGN -K11

DETALJ OVERGANGSPÅTE OG FRKSJONSPÅTE, TEGN -K12

FRONTBILDE OPPROSS, TEGN -K13

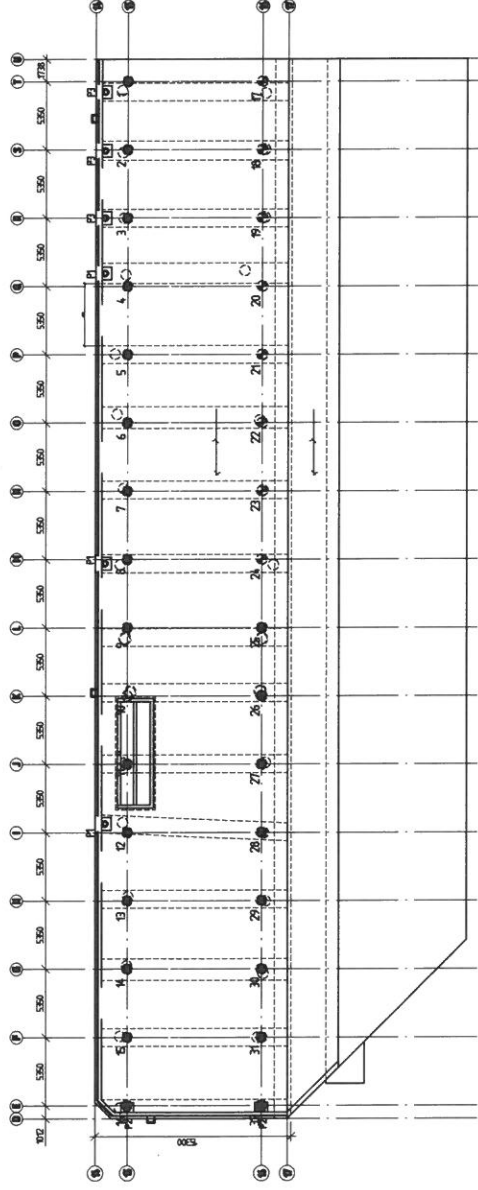
OVERGANGSPÅTE ELEMENT 10, TEGN -K23

OVERGANGSPÅTE ELEMENT 11, TEGN -K24

OVERGANGSPÅTE ELEMENT 9, TEGN -K25

ARBEIDSGR. PELE, TEGN -K30

2. BYGGELESTER §1



PELEPLAN 1:200



PELER

PEL NR	KORDINATER		PEL NR	KOTE OK SENTER PEL	KORDINATER		KOTE OK SENTER PEL
	X	Y			X	Y	
1	6 536 616,87	304 066,85	17	+ 0,425	6 536 605,64	304 066,50	+ 0,320
2	6 536 617,06	304 063,64	18	+ 0,425	6 536 606,82	304 063,28	+ 0,320
3	6 536 618,25	304 056,42	19	+ 0,425	6 536 608,01	304 056,07	+ 0,320
4	6 536 619,44	304 053,20	20	+ 0,425	6 536 609,20	304 050,85	+ 0,320
5	6 536 620,62	304 043,99	21	+ 0,425	6 536 610,39	304 045,63	+ 0,320
6	6 536 621,81	304 042,77	22	+ 0,425	6 536 611,58	304 040,42	+ 0,320
7	6 536 623,00	304 037,56	23	+ 0,425	6 536 612,77	304 035,20	+ 0,320
8	6 536 624,19	304 032,34	24	+ 0,425	6 536 613,96	304 029,98	+ 0,320
9	6 536 625,38	304 027,12	25	+ 0,425	6 536 615,15	304 024,77	+ 0,320
10	6 536 626,57	304 021,91	26	+ 0,425	6 536 616,34	304 019,55	+ 0,320
11	6 536 627,76	304 016,69	27	+ 0,425	6 536 617,53	304 014,34	+ 0,320
12	6 536 628,95	304 011,47	28	+ 0,425	6 536 618,71	304 009,12	+ 0,320
13	6 536 630,14	304 006,26	29	+ 0,425	6 536 619,90	304 003,90	+ 0,320
14	6 536 631,32	304 001,04	30	+ 0,425	6 536 621,09	303 998,69	+ 0,320
15	6 536 632,51	303 995,83	31	+ 0,425	6 536 622,28	303 993,47	+ 0,320
16	6 536 633,70	303 990,61	32	+ 0,425	6 536 623,47	303 988,26	+ 0,320

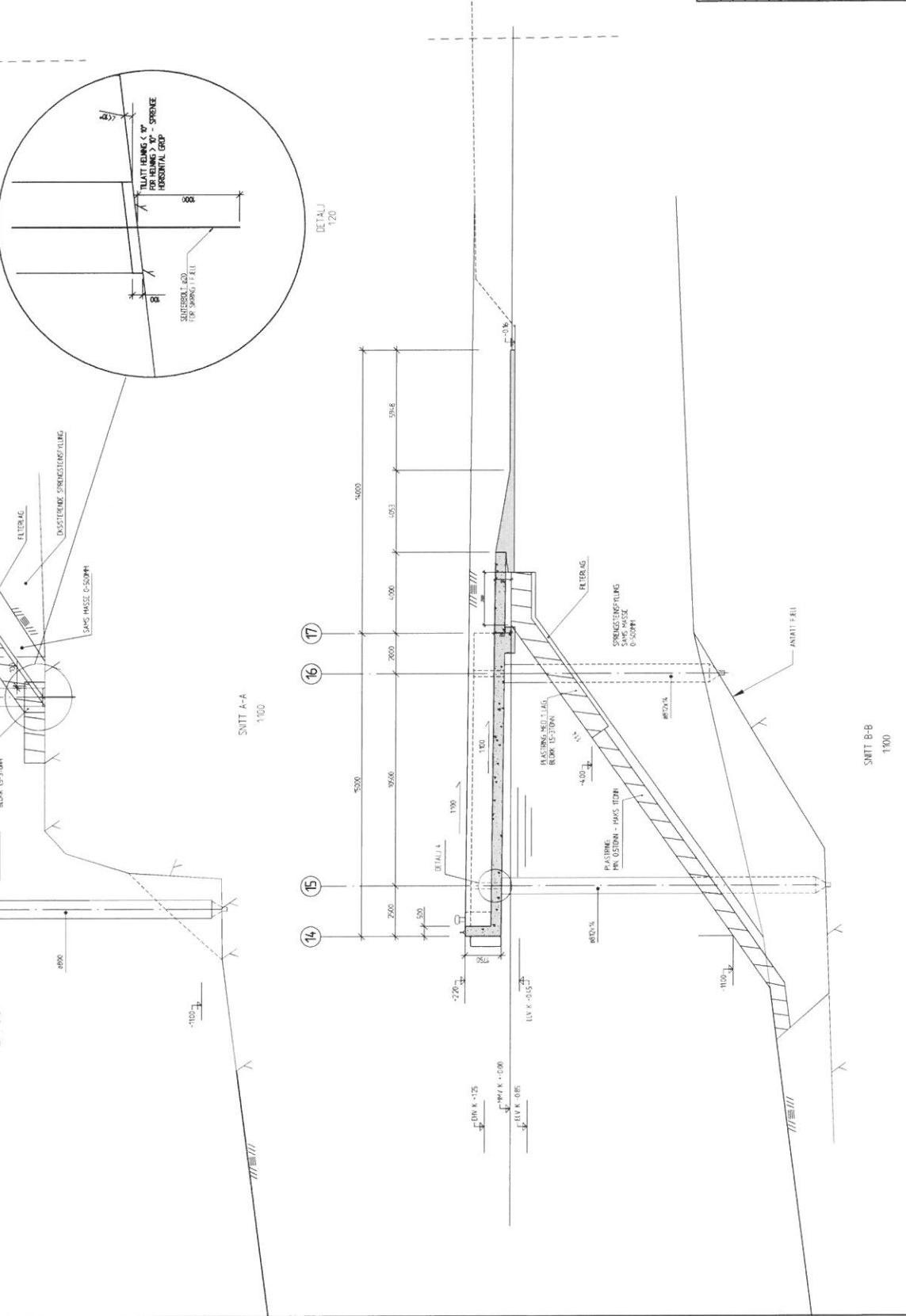
Z SKI BYGGET
 B FRIKTE ANSVAR
 A ARBEIDSTID
 Csk: Byggesjette 6/15/16
 D: Skisse av
 E: Skisse av
 F: Skisse av
 G: Skisse av
 H: Skisse av
 I: Skisse av
 J: Skisse av
 K: Skisse av
 L: Skisse av
 M: Skisse av
 N: Skisse av
 O: Skisse av
 P: Skisse av
 Q: Skisse av
 R: Skisse av
 S: Skisse av
 T: Skisse av
 U: Skisse av
 V: Skisse av
 W: Skisse av
 X: Skisse av
 Y: Skisse av
 Z: Skisse av

Birken&Co
 2000
 KIVAN
 PELEPLAN

PROCON
 SVEDRUPVEI 2 · 4017 STANKER
 TEL: 023 54 34 34

11-K01
 K05
 Z

BETONKONSTRUKSI		DAPETONG BERTAMBAH	
FAKTEOR KLASER	165	165	165
FAKTEOR KLASER	165	165	165
FAKTEOR KLASER	165	165	165
FAKTEOR KLASER	165	165	165
FAKTEOR KLASER	165	165	165
FAKTEOR KLASER	165	165	165
FAKTEOR KLASER	165	165	165
FAKTEOR KLASER	165	165	165
FAKTEOR KLASER	165	165	165
FAKTEOR KLASER	165	165	165



- BESTEMMELSER**
- GENEREL:**
1. BUDIDAYA/INSPEKSI SE LOKASI
 2. PEMERIKSAAN
 3. DOKUMEN
 4. MATERIAL
 5. ALAT DAN PERANGKAT YANG DIGUNAKAN
 6. PERIKSABERIKUT LAINNYA
- PERKAWANAN**
1. 100 mm LUBANG
2. 100 mm LUBANG
3. 50 mm LUBANG
4. 100 mm LUBANG

- HENWIJNINGEN**
1. 100 mm LUBANG
 2. 100 mm LUBANG
 3. 50 mm LUBANG
 4. 100 mm LUBANG
- DETAIL**
1. 100 mm LUBANG
2. 100 mm LUBANG
3. 50 mm LUBANG
4. 100 mm LUBANG

No.	Revisi	Uraian	Tgl.
1.			
2.			
3.			
4.			
5.			
6.			

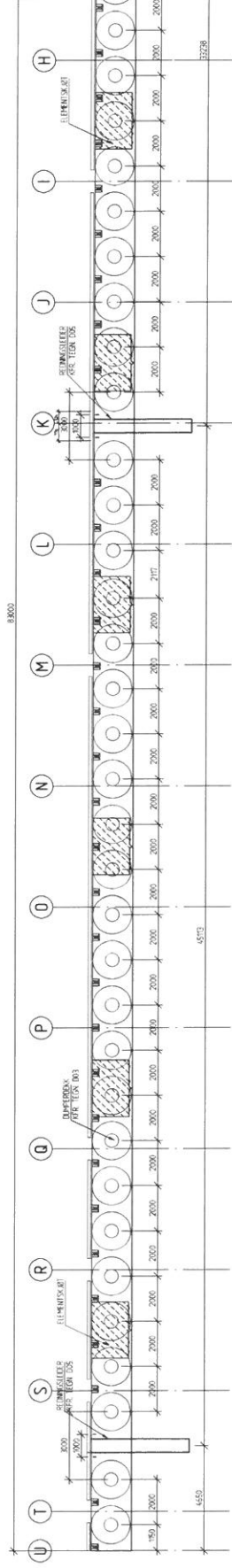
Birken&Co
KAI ZA, RESAWA

SMIT A-A
SMIT B-B

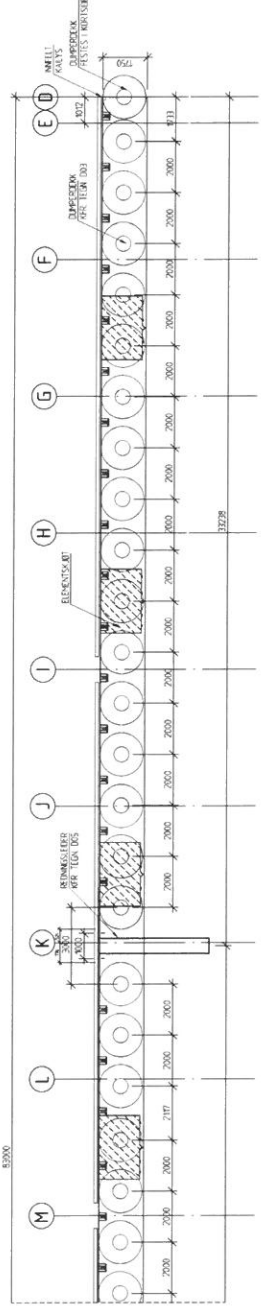
PROCON
K10

11-021

7



SNITT D-D
FRONTBELÆ DØRS
1:100



SNITT D-D
FRONTBELÆ DØRS
1:100

BEFESTIGELSE	BEFESTIGELSE	BEFESTIGELSE	BEFESTIGELSE
FASTHOLDNING	FASTHOLDNING	FASTHOLDNING	FASTHOLDNING
...

- BESTEMMELSE**
1. BEREDEDE...
 2. ...
 3. ...
 4. ...
 5. ...
 6. ...

- FØRKLÆNINGER**
- P1 = 100 mm PALLER
 - P2 = 100 mm SAND PALLER
 - ...

- HENVISNINGER**
- 1. TILBUD...
 - ...

- 2. BIFULSTER**
- ...

Birken&Co
KAI 24, RISA/VIKA
FRONTBELÆ DØRS
SNITT D-D

PROCON
SVEDESKIFTE

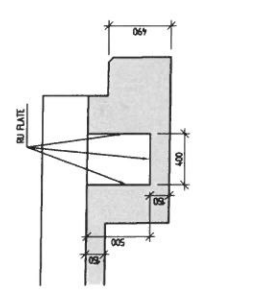
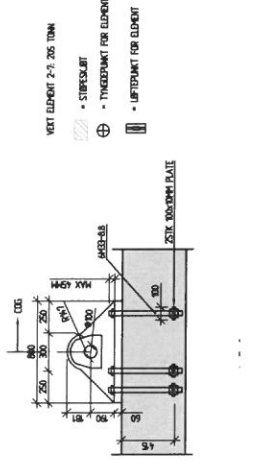
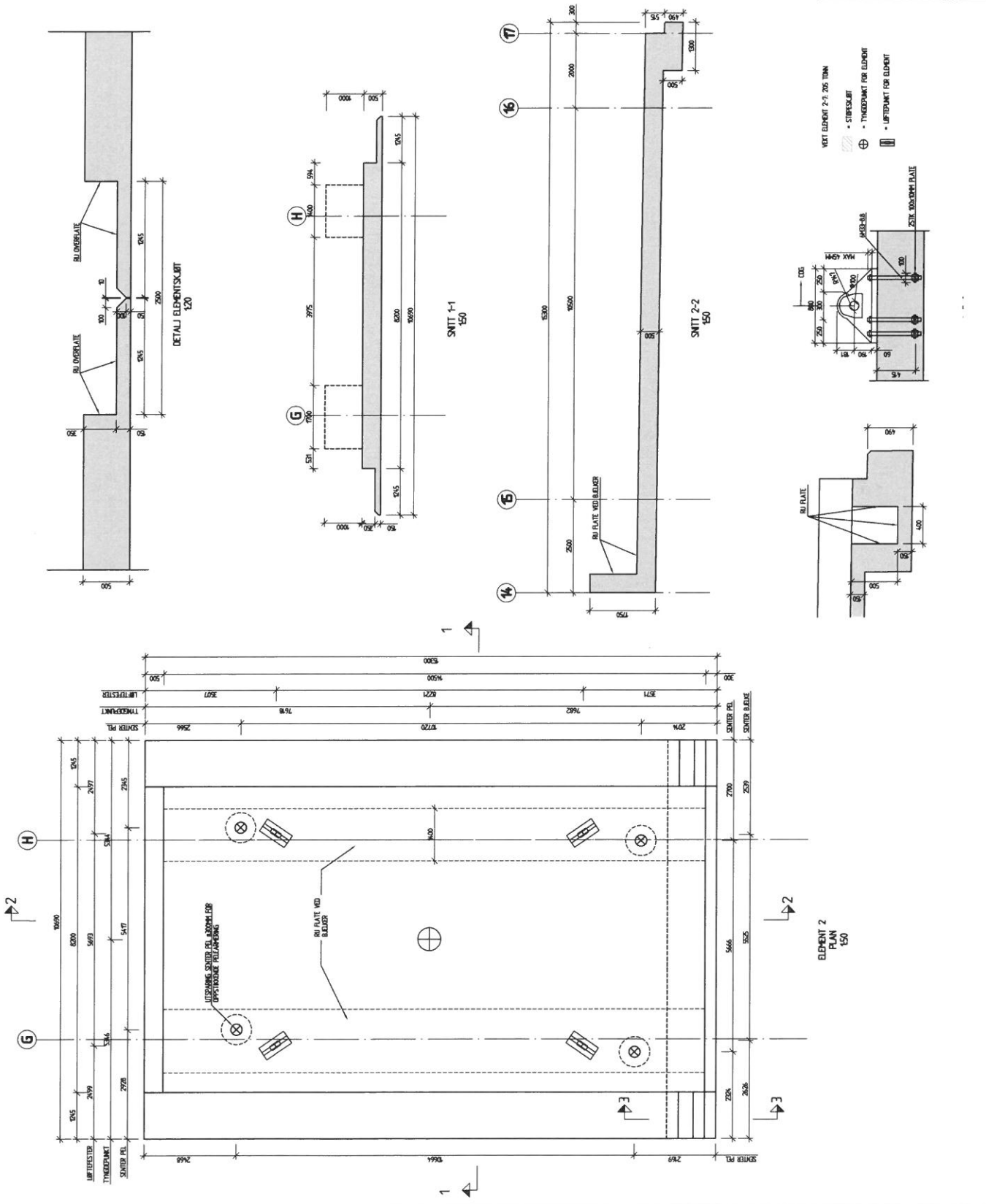
1:100
K3
Z

BESTEMTSELSENER	
FASTHOLDNING	INDREDELING INDREDELING
ANVENDNING	80 mm - 90 mm FIBERGLASFIBER
BESTÅNDEDELSER	INDREDELING INDREDELING
Skive	45 mm - 5 mm
LIFTPLATE	80 mm - 10 mm FIBERGLASFIBER
KLIPPELÅSE	5% - 15%
ANVENDNING	KONTROLLELÅSE FOR UDREDELING
TILBEHØR	Alle komponenter i tabel
Alle komponenter	0 BESKIV

- BESTEMTSELSENER**
- GENERELT:**
- BETINGELSENE ER SE I TABEL
 - ANVENDE BOKSE
 - OPFAR SKIVE
 - INDREDELING
 - ALLE SVAR BETINGELSENE ER SE I TABEL
 - INDREDELING (SE I TABEL)
- FIBERGLASFIBER**
- P1 = 100 mm PULLER
P2 = 100 mm RÅD PULLER
P3 = 50 mm PULLER
1 = INDREDELING

- HENVISNINGER**
- TILBEHØR:
 - STUKKOPPLAG TILK. 401
 - RAMME TIL TILK. 402
 - OPPLAG TIL TILK. 403
 - OPPLAG TIL TILK. 404
 - OPPLAG TIL TILK. 405
 - INDREDELING:
 - SMIT A OG B, TILK. 410
 - SMIT C, TILK. 411
 - SMIT D, TILK. 412
 - SMIT E, TILK. 413
 - SMIT F, TILK. 414
 - SMIT G, TILK. 415
 - SMIT H, TILK. 416
 - SMIT I, TILK. 417
 - SMIT J, TILK. 418
 - SMIT K, TILK. 419
 - SMIT L, TILK. 420

BETINGELSENE	
1	SMIT A OG B, TILK. 410
2	SMIT C, TILK. 411
3	SMIT D, TILK. 412
4	SMIT E, TILK. 413
5	SMIT F, TILK. 414
6	SMIT G, TILK. 415
7	SMIT H, TILK. 416
8	SMIT I, TILK. 417
9	SMIT J, TILK. 418
10	SMIT K, TILK. 419
11	SMIT L, TILK. 420



BETINGELSENE	
1	SMIT A OG B, TILK. 410
2	SMIT C, TILK. 411
3	SMIT D, TILK. 412
4	SMIT E, TILK. 413
5	SMIT F, TILK. 414
6	SMIT G, TILK. 415
7	SMIT H, TILK. 416
8	SMIT I, TILK. 417
9	SMIT J, TILK. 418
10	SMIT K, TILK. 419
11	SMIT L, TILK. 420

BETINGELSENE	
1	SMIT A OG B, TILK. 410
2	SMIT C, TILK. 411
3	SMIT D, TILK. 412
4	SMIT E, TILK. 413
5	SMIT F, TILK. 414
6	SMIT G, TILK. 415
7	SMIT H, TILK. 416
8	SMIT I, TILK. 417
9	SMIT J, TILK. 418
10	SMIT K, TILK. 419
11	SMIT L, TILK. 420

BETINGELSENE	
1	SMIT A OG B, TILK. 410
2	SMIT C, TILK. 411
3	SMIT D, TILK. 412
4	SMIT E, TILK. 413
5	SMIT F, TILK. 414
6	SMIT G, TILK. 415
7	SMIT H, TILK. 416
8	SMIT I, TILK. 417
9	SMIT J, TILK. 418
10	SMIT K, TILK. 419
11	SMIT L, TILK. 420

BETINGELSENE	
1	SMIT A OG B, TILK. 410
2	SMIT C, TILK. 411
3	SMIT D, TILK. 412
4	SMIT E, TILK. 413
5	SMIT F, TILK. 414
6	SMIT G, TILK. 415
7	SMIT H, TILK. 416
8	SMIT I, TILK. 417
9	SMIT J, TILK. 418
10	SMIT K, TILK. 419
11	SMIT L, TILK. 420

BETINGELSENE	
1	SMIT A OG B, TILK. 410
2	SMIT C, TILK. 411
3	SMIT D, TILK. 412
4	SMIT E, TILK. 413
5	SMIT F, TILK. 414
6	SMIT G, TILK. 415
7	SMIT H, TILK. 416
8	SMIT I, TILK. 417
9	SMIT J, TILK. 418
10	SMIT K, TILK. 419
11	SMIT L, TILK. 420

BETINGELSENE	
1	SMIT A OG B, TILK. 410
2	SMIT C, TILK. 411
3	SMIT D, TILK. 412
4	SMIT E, TILK. 413
5	SMIT F, TILK. 414
6	SMIT G, TILK. 415
7	SMIT H, TILK. 416
8	SMIT I, TILK. 417
9	SMIT J, TILK. 418
10	SMIT K, TILK. 419
11	SMIT L, TILK. 420

BETINGELSENE	
1	SMIT A OG B, TILK. 410
2	SMIT C, TILK. 411
3	SMIT D, TILK. 412
4	SMIT E, TILK. 413
5	SMIT F, TILK. 414
6	SMIT G, TILK. 415
7	SMIT H, TILK. 416
8	SMIT I, TILK. 417
9	SMIT J, TILK. 418
10	SMIT K, TILK. 419
11	SMIT L, TILK. 420

BETINGELSENE	
1	SMIT A OG B, TILK. 410
2	SMIT C, TILK. 411
3	SMIT D, TILK. 412
4	SMIT E, TILK. 413
5	SMIT F, TILK. 414
6	SMIT G, TILK. 415
7	SMIT H, TILK. 416
8	SMIT I, TILK. 417
9	SMIT J, TILK. 418
10	SMIT K, TILK. 419
11	SMIT L, TILK. 420

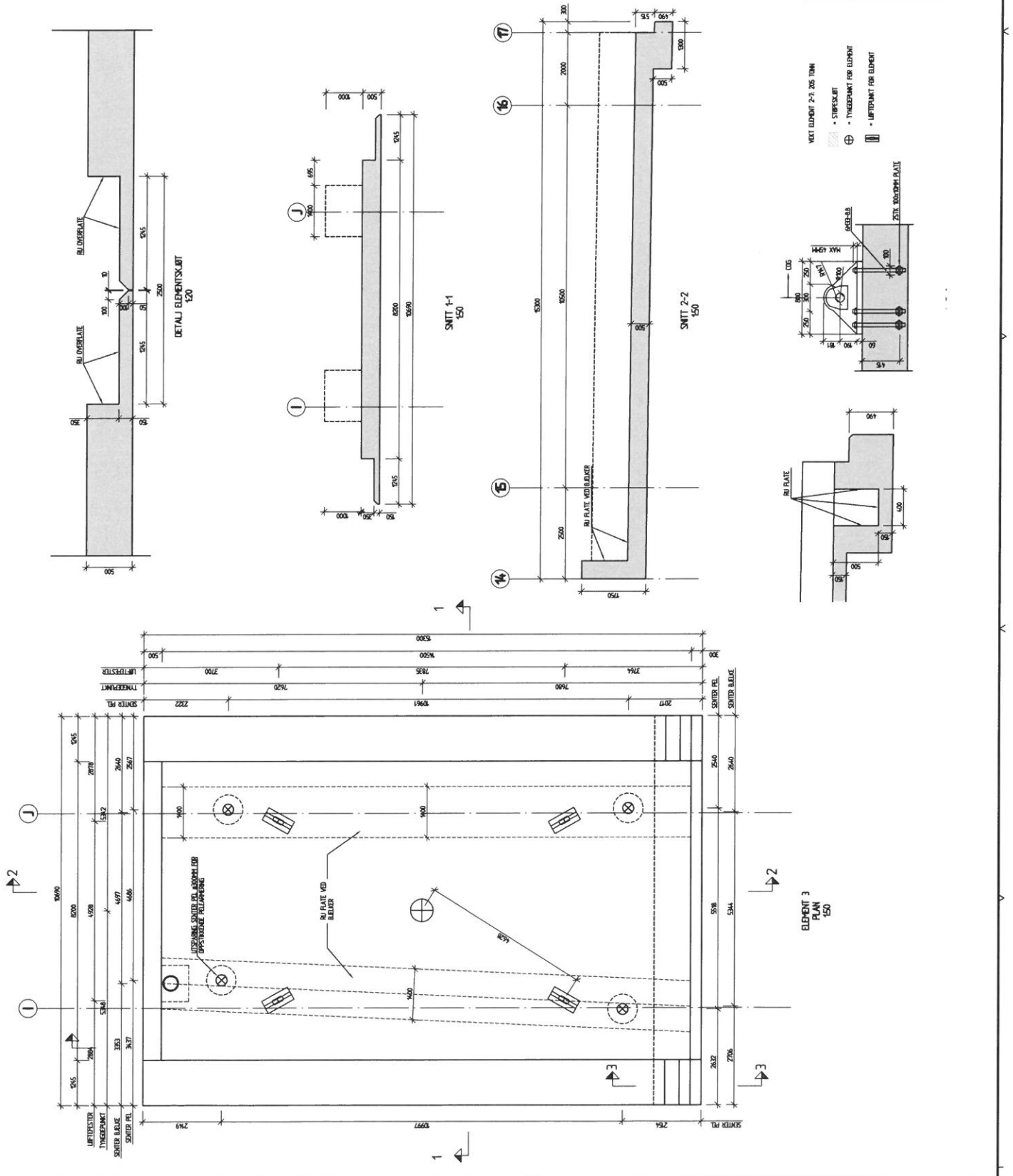
BETINGELSENE	
1	SMIT A OG B, TILK. 410
2	SMIT C, TILK. 411
3	SMIT D, TILK. 412
4	SMIT E, TILK. 413
5	SMIT F, TILK. 414
6	SMIT G, TILK. 415
7	SMIT H, TILK. 416
8	SMIT I, TILK. 417
9	SMIT J, TILK. 418
10	SMIT K, TILK. 419
11	SMIT L, TILK. 420

BETONKONSTRUKSJONER	
FATTEKONSTRUKSJON	INVESTERINGS KONTAKTBYGNING
ANVENDNING	846
BESTÅNDELSKONSTRUKSJON	80 mm - 10 mm FØRSTEGRUPP
Bærendeveggkonstruksjon	Pf 4,0
Støtte	45 mm - 5 mm
LIFTKJØLE	50 mm - 10 mm FØRSTEGRUPP
LIFTKJØLE	5% - 15%
UTVIRKELSE	KONSTRUKSJON FOR UTVIRKELSE
TILBEGG	Alle konstruksjoner
ANVENDNING	0 RIKTIG

- BESTEMMELSE:**
- GENERELT:**
1. BETONKONSTRUKSJONER SE TEKN. TABELL
 2. ANVENDNINGSSØK
 3. DIFFA. SØK
 4. NETTLESTER
 5. ALLE SVINNE BETONKONSTRUKSJONER AVSETTES MED TREKANTETET 20/20mm
 6. UTSIKTSKONSTRUKSJONER SE TEKN. TABELL
- FØRKLÆRINGER:**
- P1 = 100 mm FØLLE
P2 = 100 mm FØLLE
P3 = 100 mm FØLLE

- HEVNINGER:**
1. TEKNER
 - STUKKOPPLAG TEKN. 401
 - PLAN DEL 1, TEKN. 402
 - PLAN DEL 2, TEKN. 403
 - PLAN DEL 3, TEKN. 404
 - PLAN DEL 4, TEKN. 405
- SMITT 1-1**
SMITT 1-1 TEKN. 401
SMITT 1-1 TEKN. 402
SMITT 1-1 TEKN. 403
SMITT 1-1 TEKN. 404
SMITT 1-1 TEKN. 405

- 2. INTELLETT**
s. 143 - 173
- HEVNINGER:**
1. HEVNING
 - HEVNING ELEMENT 1, TEKN. 410
 - HEVNING ELEMENT 2, TEKN. 411
 - HEVNING ELEMENT 3, TEKN. 412
 - HEVNING ELEMENT 4, TEKN. 413
 - HEVNING ELEMENT 5, TEKN. 414
 - HEVNING ELEMENT 6, TEKN. 415
 - HEVNING ELEMENT 7, TEKN. 416
 - HEVNING ELEMENT 8, TEKN. 417



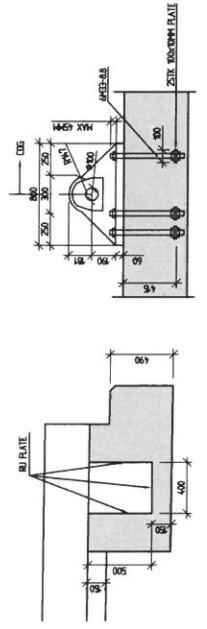
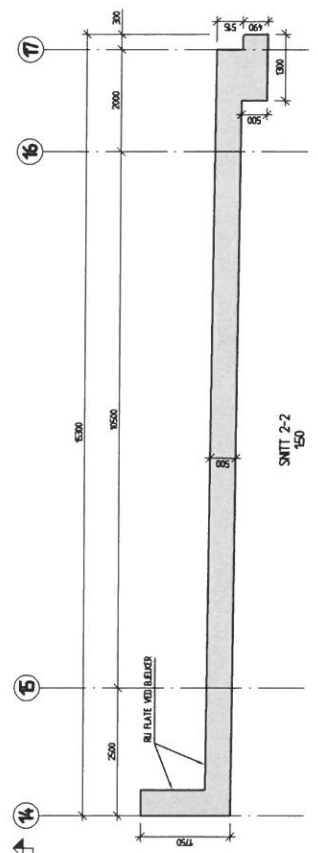
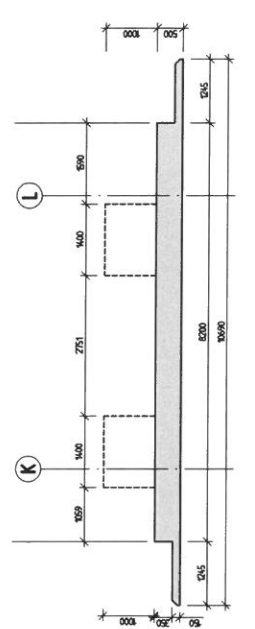
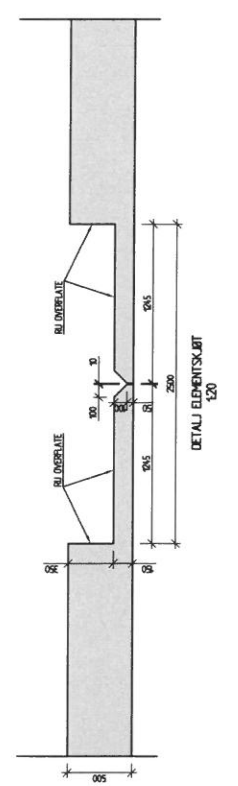
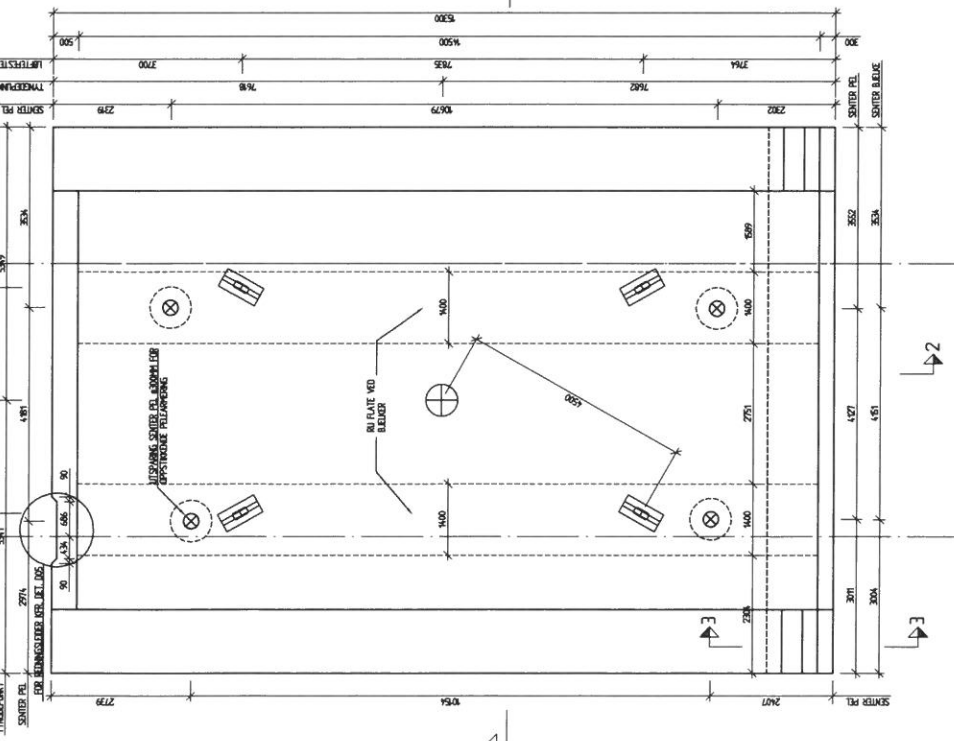
1	SMITT 1-1	TEKN. 401	
2	SMITT 2-2	TEKN. 402	
3	SMITT 3	TEKN. 403	
4	PLAN OG SMITT	TEKN. 404	
5	PLAN OG SMITT	TEKN. 405	

Birken&Co
ANVENDNINGSSØK

PROCON
BYGNINGSKONSTRUKSJON

11-021
K28
7

BETINGNINGSTRUKTUR		INDVIKINGS FØTSTUPEKOR	
FASITRUKKELASSER	B45	50 mm - 50 mm	FRANSLANDSPÅL
Armert betong	F40	45 mm - 5 mm	FRANSLANDSPÅL
BETINGNINGSTRUKTUR	F40	45 mm - 5 mm	FRANSLANDSPÅL
Armering	F40	45 mm - 5 mm	FRANSLANDSPÅL
Armering	F40	45 mm - 5 mm	FRANSLANDSPÅL
Armering	F40	45 mm - 5 mm	FRANSLANDSPÅL
Armering	F40	45 mm - 5 mm	FRANSLANDSPÅL
Armering	F40	45 mm - 5 mm	FRANSLANDSPÅL
Armering	F40	45 mm - 5 mm	FRANSLANDSPÅL
Armering	F40	45 mm - 5 mm	FRANSLANDSPÅL



BESTEMMELSE

- GENERALT:**
1. BETINGNINGSTRUKTURER SE TEKN. TABELL
 2. ANVENDELSESSKISK
 3. DIM. SE 5.1
 4. VINDLASTER
 5. ARBEIDSPÅSE: P = 50 kN/m²
 6. ARBEIDSPÅSE: P = 100 kN/m²
 7. ARBEIDSPÅSE: P = 150 kN/m²
 8. ARBEIDSPÅSE: P = 200 kN/m²
 9. ARBEIDSPÅSE: P = 250 kN/m²
 10. ARBEIDSPÅSE: P = 300 kN/m²

TEKNISKE

1. STUKKENS PLAN, TEKN. 407
2. PLAN FOR, TEKN. 402
3. PLAN FOR, TEKN. 403
4. PLAN FOR, TEKN. 404
5. PLAN FOR, TEKN. 405

REMARKER

1. ELEMENT 1, TEKN. 406
2. ELEMENT 2, TEKN. 407
3. ELEMENT 3, TEKN. 408
4. ELEMENT 4, TEKN. 409
5. ELEMENT 5, TEKN. 410
6. ELEMENT 6, TEKN. 411
7. ELEMENT 7, TEKN. 412
8. ELEMENT 8, TEKN. 413
9. ELEMENT 9, TEKN. 414
10. ELEMENT 10, TEKN. 415

Birken&Co
SVEINSTRANDEN 1
N-4015 STAVANGER
T: 51 92 30 00
E: info@birken.no
WWW.BIRKEN.NO

PROCON
SVEINSTRANDEN 21
N-4015 STAVANGER
T: 51 92 30 00
E: info@procon.no
WWW.PROCON.NO

NO	11-021
NO	K29
NO	7

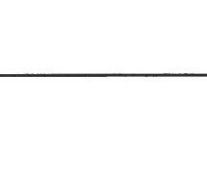
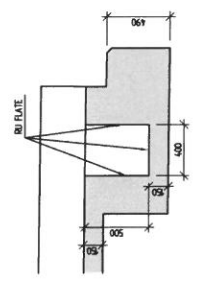
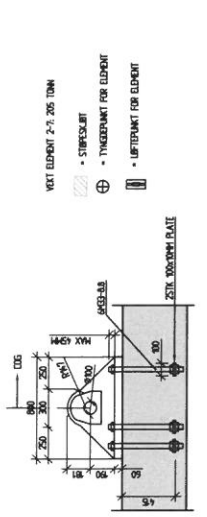
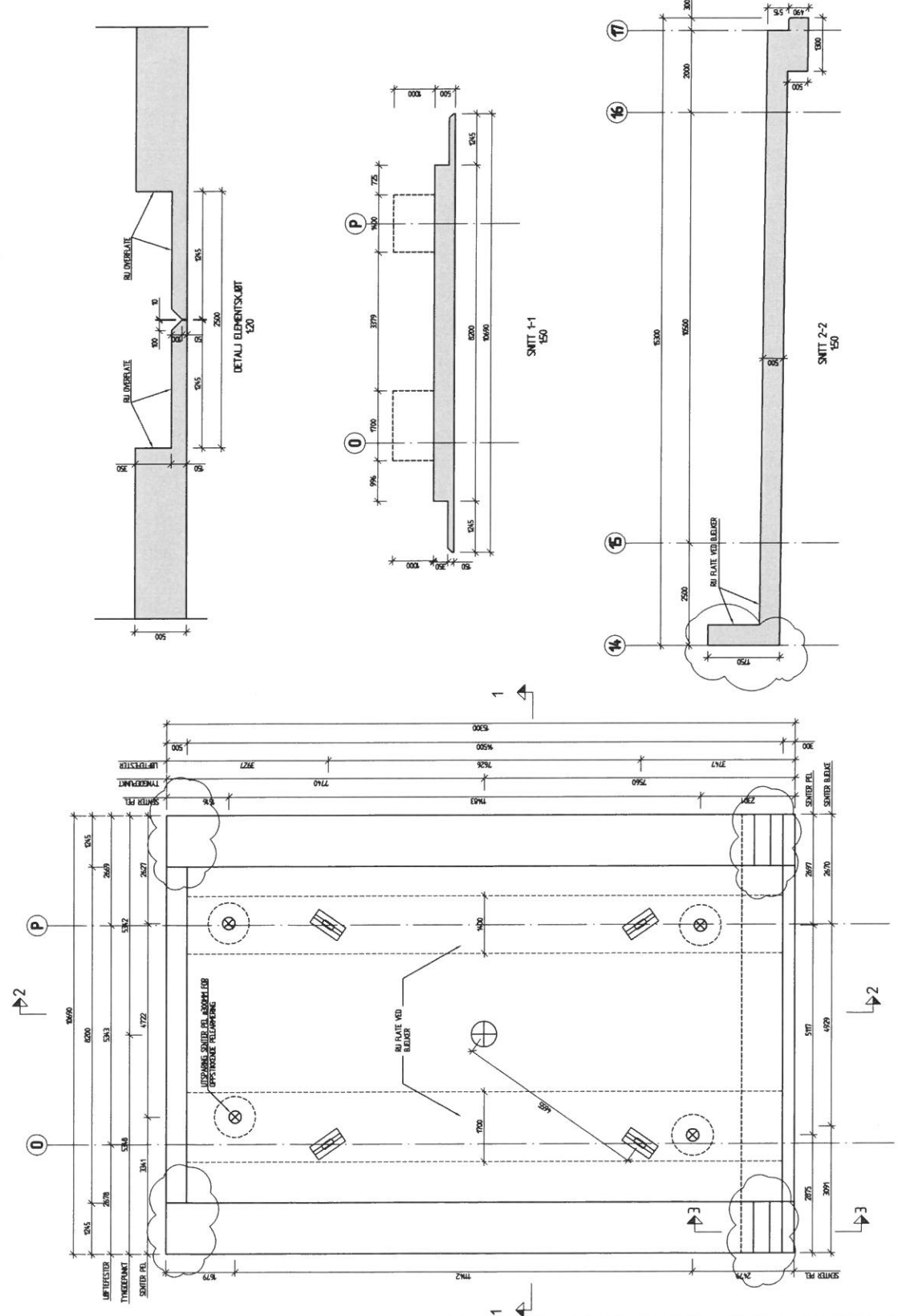
BETINGINGSKRAV	
ASTVETTELSE	INVERSDOMING
ASTVETTELSE	145
BESTÅNDELSKLASSE	INVERSDOMING
Berøringsflate	45 mm - 5 mm
Løfteflate	65 mm - 10 mm
KLIMAKLASSE	5% - 15%
ASTVETTELSE	INVERSDOMING
ASTVETTELSE	10
ASTVETTELSE	10

BESTEMMELSER

- GENERELT:**
1. BETINGINGSKRAVENE, SE BILDE TABELL
 2. ANVENDELSE
 3. OPPÅR SÅM
 4. NETTELASTER
 5. ALLE SVAKKE BETINGINGSKRAV ANVENDES MED TILSVARENDE SVAKKE
 6. INNGANGSBEHOLDNINGEN ER 50 MM

TEKNIKKER

1. TEKNIKKER
2. TEKNISKE FORHOLDNINGER
3. TEKNISKE FORHOLDNINGER
4. TEKNISKE FORHOLDNINGER
5. TEKNISKE FORHOLDNINGER
6. TEKNISKE FORHOLDNINGER
7. TEKNISKE FORHOLDNINGER
8. TEKNISKE FORHOLDNINGER
9. TEKNISKE FORHOLDNINGER
10. TEKNISKE FORHOLDNINGER
11. TEKNISKE FORHOLDNINGER
12. TEKNISKE FORHOLDNINGER
13. TEKNISKE FORHOLDNINGER
14. TEKNISKE FORHOLDNINGER
15. TEKNISKE FORHOLDNINGER
16. TEKNISKE FORHOLDNINGER
17. TEKNISKE FORHOLDNINGER
18. TEKNISKE FORHOLDNINGER
19. TEKNISKE FORHOLDNINGER
20. TEKNISKE FORHOLDNINGER
21. TEKNISKE FORHOLDNINGER
22. TEKNISKE FORHOLDNINGER
23. TEKNISKE FORHOLDNINGER
24. TEKNISKE FORHOLDNINGER
25. TEKNISKE FORHOLDNINGER
26. TEKNISKE FORHOLDNINGER
27. TEKNISKE FORHOLDNINGER
28. TEKNISKE FORHOLDNINGER
29. TEKNISKE FORHOLDNINGER
30. TEKNISKE FORHOLDNINGER
31. TEKNISKE FORHOLDNINGER
32. TEKNISKE FORHOLDNINGER
33. TEKNISKE FORHOLDNINGER
34. TEKNISKE FORHOLDNINGER
35. TEKNISKE FORHOLDNINGER
36. TEKNISKE FORHOLDNINGER
37. TEKNISKE FORHOLDNINGER
38. TEKNISKE FORHOLDNINGER
39. TEKNISKE FORHOLDNINGER
40. TEKNISKE FORHOLDNINGER
41. TEKNISKE FORHOLDNINGER
42. TEKNISKE FORHOLDNINGER
43. TEKNISKE FORHOLDNINGER
44. TEKNISKE FORHOLDNINGER
45. TEKNISKE FORHOLDNINGER
46. TEKNISKE FORHOLDNINGER
47. TEKNISKE FORHOLDNINGER
48. TEKNISKE FORHOLDNINGER
49. TEKNISKE FORHOLDNINGER
50. TEKNISKE FORHOLDNINGER



1	2	3	4	5	6	7	8	9	10	11	12	13	14	15	16	17	18	19	20	21	22	23	24	25	26	27	28	29	30	31	32	33	34	35	36	37	38	39	40	41	42	43	44	45	46	47	48	49	50
1	2	3	4	5	6	7	8	9	10	11	12	13	14	15	16	17	18	19	20	21	22	23	24	25	26	27	28	29	30	31	32	33	34	35	36	37	38	39	40	41	42	43	44	45	46	47	48	49	50

Birken&Co
 141 7A KRANNA
 PROCON
 11-021
 131
 7

BETONSTRUKTUR	
FASTHETSKLASSE	B45
ARMERINGSBÅR	50 mm - 5 mm FORSKLEPLAD
BESTANDDELSKLASSE	BEVÆKKNING PÅTILGANGSPRÆNG
Skjævt og Længdret	M40 45 mm - 5 mm 50 mm - 5 mm FORSKLEPLAD
BEVÆKKNINGS ARMERINGS TÆTNHED	5% - 15%
ARMERINGSRÅD TILGANGSPRÆNG	KONTROLLEKASSE FOR UDFÆLSE til udsugning
ARMERINGSRÅD TILGANGSPRÆNG	til udsugning
ARMERINGSRÅD TILGANGSPRÆNG	til udsugning

BESTEMMELSER

GENERELT:

- 1. BETONSTRUKTURERNE SE TEKN. TABEL
- 2. ARMERINGS RÅD
- 3. PÅVÆR 50mm
- 4. IKTUDLÆST

ARMERINGSRÅD: P = 50 MM/5
 PAKLAST: P = 100 MM PÅVÆR 50mm

5. ALLE SYNLESE BETONARBEJDE AFVÆKKNING MED TROKNEHEDT BÅR
 6. UDBEGRENSNING LØSVEJ 50 MM

FØRKLÆNINGSRÅD:
 P1 = 100 mm PÅVÆR
 P2 = 50 mm PÅVÆR
 P3 = 50 mm PÅVÆR
 L = KONKRETT

HENVISNINGER:

1. TEKNISKE: STUKKENSPLAN, TEKN. 401
 PLAN DEL 1, TEKN. 402
 PLAN DEL 2, TEKN. 403
 ANVENDELSE AF STUKKENSPLAN
 PÅ PLAN, TEKN. 405

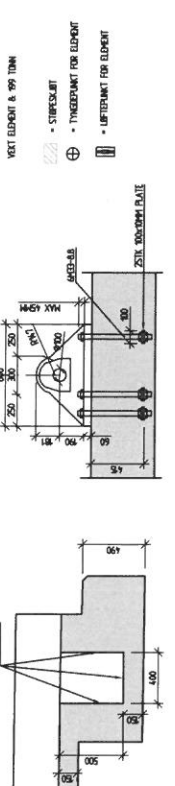
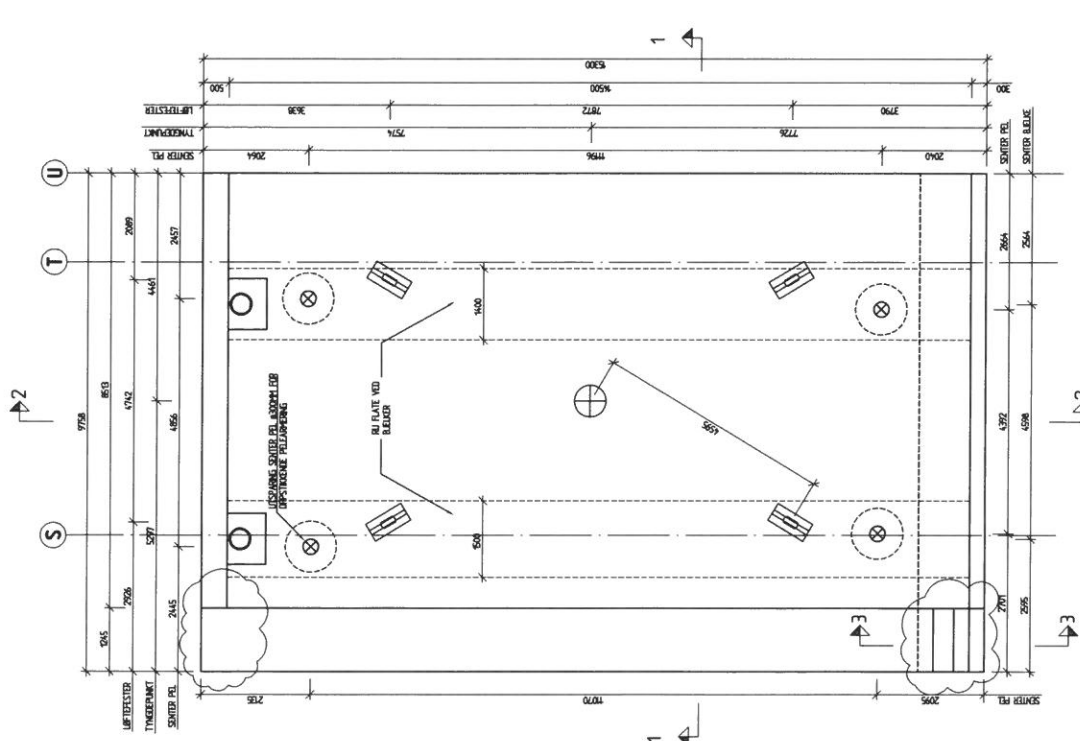
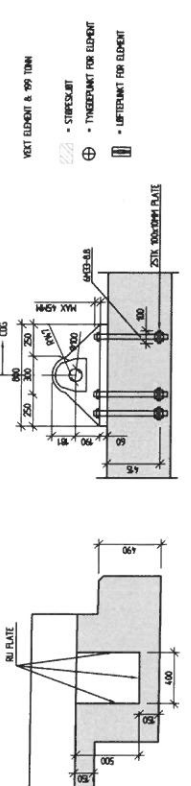
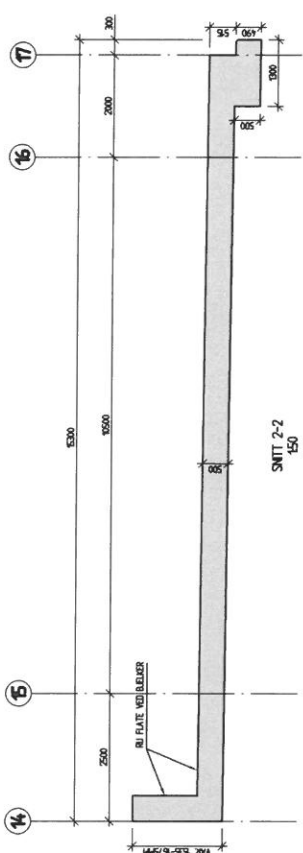
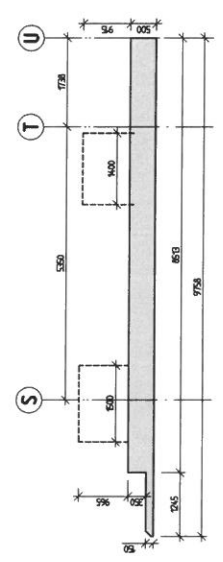
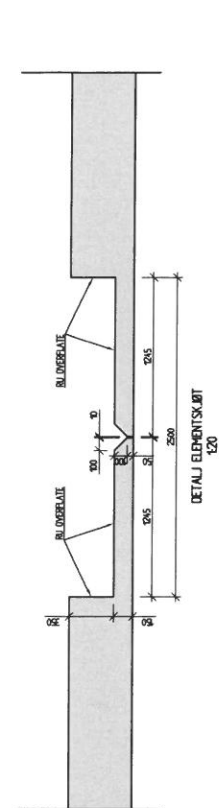
SMIT A OG B, TEKN. 410
 SMT C, TEKN. 411
 ARMERINGSRÅD OG FORSKLEPLAD, TEKN. 412
 FORSKLEPLAD EKSPL., TEKN. 413

UDEN 1, TEKN. 426
 UDEN 2, TEKN. 427
 UDEN 3, TEKN. 428
 UDEN 4, TEKN. 429
 UDEN 5, TEKN. 430
 UDEN 6, TEKN. 431
 UDEN 7, TEKN. 432
 UDEN 8, TEKN. 433

ARMERINGS UDEN 1, TEKN. 470
 ARMERINGS UDEN 2, TEKN. 471
 ARMERINGS UDEN 3, TEKN. 472
 ARMERINGS UDEN 4, TEKN. 473
 ARMERINGS UDEN 5, TEKN. 474
 ARMERINGS UDEN 6, TEKN. 475
 ARMERINGS UDEN 7, TEKN. 476
 ARMERINGS UDEN 8, TEKN. 477

ARMERINGS UDEN 1, TEKN. 478
 ARMERINGS UDEN 2, TEKN. 479
 ARMERINGS UDEN 3, TEKN. 480
 ARMERINGS UDEN 4, TEKN. 481
 ARMERINGS UDEN 5, TEKN. 482
 ARMERINGS UDEN 6, TEKN. 483

2. BRUGLESTE: 13-14



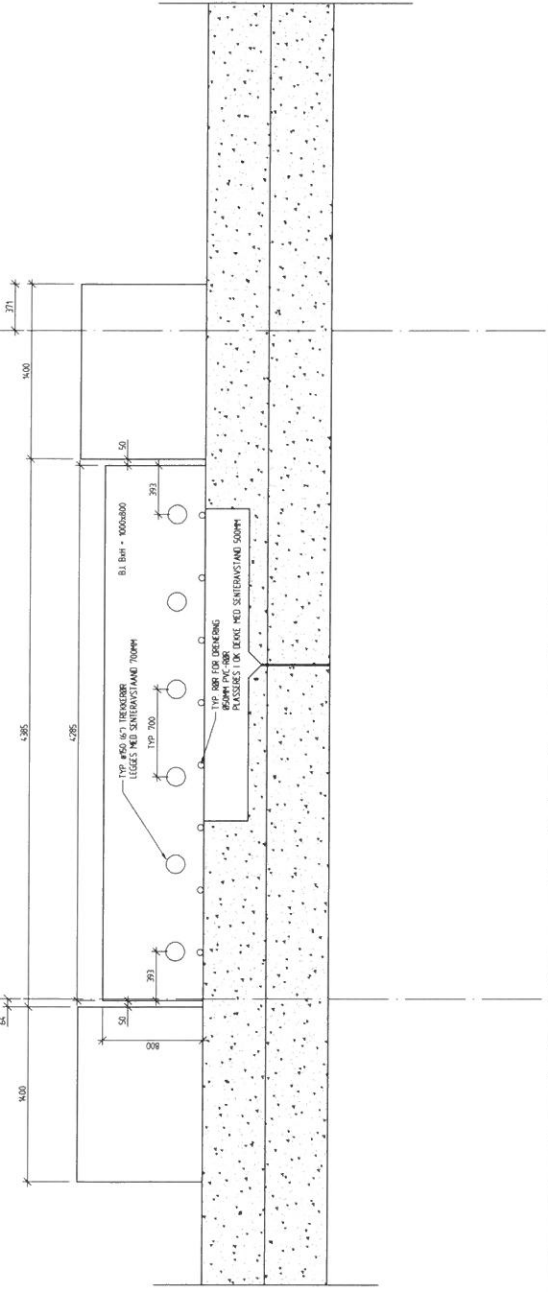
ELEMINT 8 PLAN 150

Birken&Co	
2	SKIF
3	SKIF
4	SKIF
5	SKIF
6	SKIF
7	SKIF
8	SKIF
9	SKIF
10	SKIF
11	SKIF
12	SKIF
13	SKIF
14	SKIF
15	SKIF
16	SKIF
17	SKIF
18	SKIF
19	SKIF
20	SKIF
21	SKIF
22	SKIF
23	SKIF
24	SKIF
25	SKIF
26	SKIF
27	SKIF
28	SKIF
29	SKIF
30	SKIF
31	SKIF
32	SKIF
33	SKIF
34	SKIF
35	SKIF
36	SKIF
37	SKIF
38	SKIF
39	SKIF
40	SKIF
41	SKIF
42	SKIF
43	SKIF
44	SKIF
45	SKIF
46	SKIF
47	SKIF
48	SKIF
49	SKIF
50	SKIF
51	SKIF
52	SKIF
53	SKIF
54	SKIF
55	SKIF
56	SKIF
57	SKIF
58	SKIF
59	SKIF
60	SKIF
61	SKIF
62	SKIF
63	SKIF
64	SKIF
65	SKIF
66	SKIF
67	SKIF
68	SKIF
69	SKIF
70	SKIF
71	SKIF
72	SKIF
73	SKIF
74	SKIF
75	SKIF
76	SKIF
77	SKIF
78	SKIF
79	SKIF
80	SKIF
81	SKIF
82	SKIF
83	SKIF
84	SKIF
85	SKIF
86	SKIF
87	SKIF
88	SKIF
89	SKIF
90	SKIF
91	SKIF
92	SKIF
93	SKIF
94	SKIF
95	SKIF
96	SKIF
97	SKIF
98	SKIF
99	SKIF
100	SKIF

PROCON
 SYRBEVÆKKNING
 11-021
 133
 7

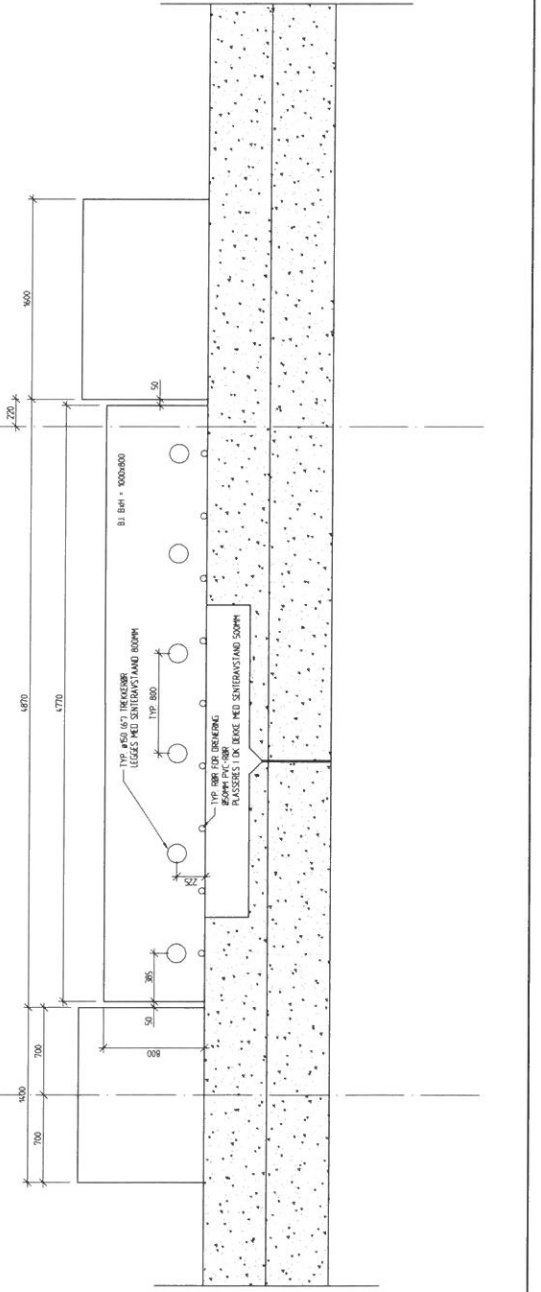
L

M



P

Q



ARBEJDSSTØTUNG
 BRUGT I LIGT
 FOR ANDRE HÅNDEKUNDEDE RÅDNINGER KVR 12/04 002 003

NO.	INDHOLD	BL. NO.	BL. ANT.
1	TEKNISSKED	1	1
2	SKITTE	2	1
3	TEKNISSKED	3	1
4	ARBEJDSSTØTUNG	4	1
5	INDHOLD	5	1

Birken&Co
 SVENSKT BANGRÄDERFÖRETAG
 KIV 24
 FÖRBEREDELSE OCH MONTERING
 AV RÄNNINGAR OCH RÖR

PROCON
 SVENSKT BANGRÄDERFÖRETAG
 11-021
 K34
 Z

BETONGKONSTRUKTIONER	
FASTHETSKLASSE	OVERDEKNING HOVEDARMERING
Alle konstruksjoner	B4.5
	60 mm +- 10 mm
BESTANDIGHETSKLASSE	OVERDEKNING MONTERINGSARMERING
Betongdekketklasse	MFL0
Senest	+5 mm +- 5 mm
Sikringshoid	5% +- 15%
Luftinnhold	
KLORIDKLASSE	KONTROLLKLASSE FOR UTFØRELSE
Alle konstruksjoner	(1.0)
	Alle konstruksjoner
TOLERANSEKLASSE	
Alle konstruksjoner	D (NS34:20)

BESTEMMELSER

GENERELT

- BETONGKONSTRUKTIONER: SE EGEN TABELL
- ARMERING: BS90C
- ØHAR: 50#
- NYTTILASTET:
 - JEVNT FORDRETT: $P = 50 \text{ kN/m}^2$
 - PUNKTLAST: $P = 100 \text{ kN}$ OVER 1 m^2
- ALLE SYNLIGE BETONGHØRNER AVFASSES MED TREKANTLEKT 25x25mm
- DIMENSJONERENDE LEVETID: 50 ÅR

FORKLARINGER

- P = 100 kN/m² JERNS PÅLLER
- L = REDNINGSLØSER

HENVISNINGER

- TEGNINGER:
 - SITUASJONSPLAN, TEGN -K01
 - PLAN DEL 1, TEGN -K02
 - PLAN DEL 2, TEGN -K03
 - ELEMENTPLAN, TEGN -K04
 - PELEPLAN, TEGN -K05

SNITT A OG B, TEGN -K10

SNITT C-C, TEGN -K11

DETALJ OVERGANGSPLETE OG FRISKSJONSPLETE, TEGN -K12

ELEMENT 1, TEGN -K20

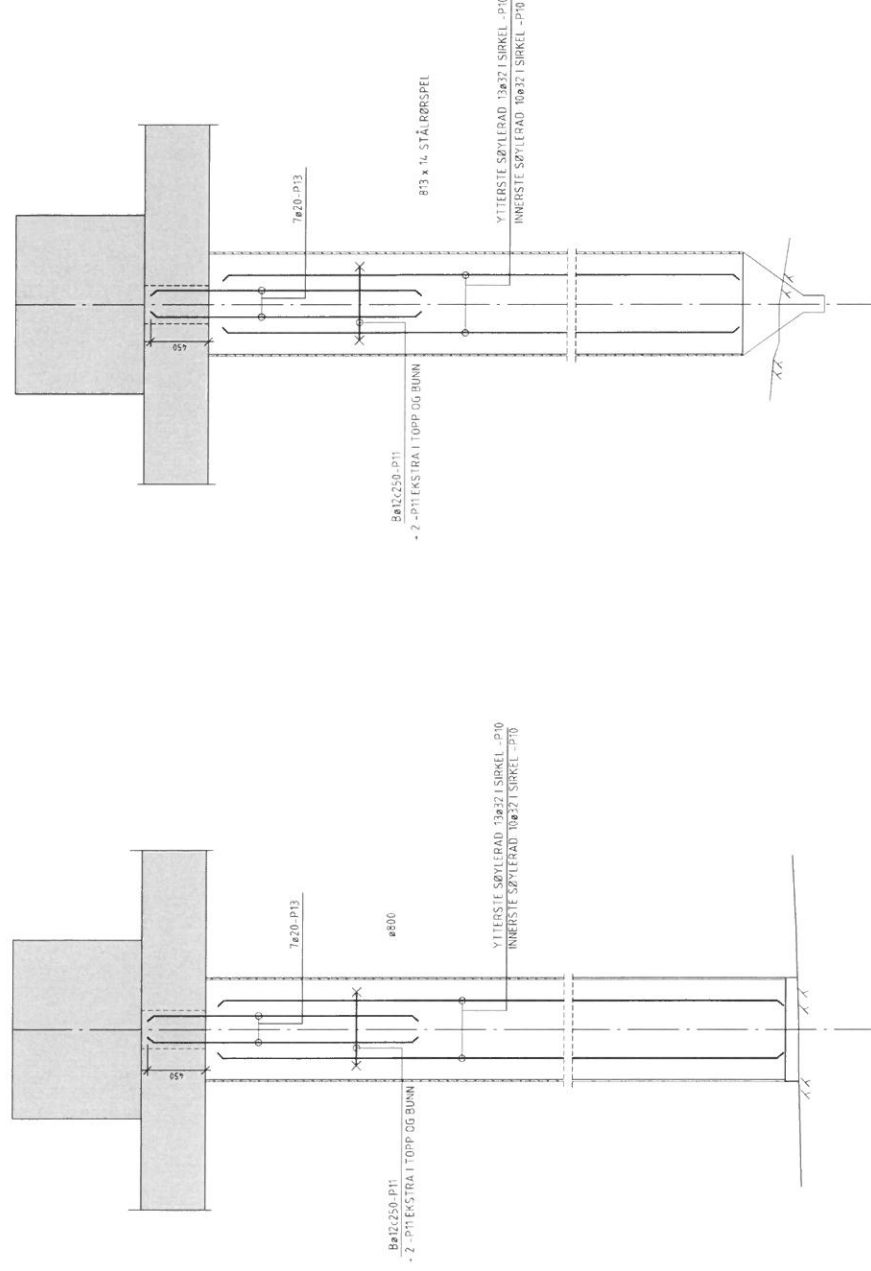
ELEMENT 2-7, TEGN -K21

ELEMENT B, TEGN -K22

ELEMENT OVERGANGSPLETE, TEGN -K23

ARMERING PELEP, TEGN K100

2 BØYELISTER s.1

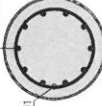


ARMERING I SRYLER
120

ARMERING I PLE
120

AKSE P: 13x271 SØRKELE -P10

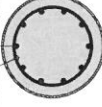
AKSE B: 10x271 SØRKELE -P10



ARMERING I PLE
120

AKSE D: 13x271 SØRKELE -P10

AKSE B: 10x271 SØRKELE -P10



ARMERING I PLE
120

Rev. / Beskrivelse / Dato	
1	Opprinnelig tegning
2	Endring
3	Endring
4	Endring
5	Endring
6	Endring
7	Endring
8	Endring
9	Endring
10	Endring
11	Endring
12	Endring
13	Endring
14	Endring
15	Endring
16	Endring
17	Endring
18	Endring
19	Endring
20	Endring
21	Endring
22	Endring
23	Endring
24	Endring
25	Endring
26	Endring
27	Endring
28	Endring
29	Endring
30	Endring
31	Endring
32	Endring
33	Endring
34	Endring
35	Endring
36	Endring
37	Endring
38	Endring
39	Endring
40	Endring
41	Endring
42	Endring
43	Endring
44	Endring
45	Endring
46	Endring
47	Endring
48	Endring
49	Endring
50	Endring
51	Endring
52	Endring
53	Endring
54	Endring
55	Endring
56	Endring
57	Endring
58	Endring
59	Endring
60	Endring
61	Endring
62	Endring
63	Endring
64	Endring
65	Endring
66	Endring
67	Endring
68	Endring
69	Endring
70	Endring
71	Endring
72	Endring
73	Endring
74	Endring
75	Endring
76	Endring
77	Endring
78	Endring
79	Endring
80	Endring
81	Endring
82	Endring
83	Endring
84	Endring
85	Endring
86	Endring
87	Endring
88	Endring
89	Endring
90	Endring
91	Endring
92	Endring
93	Endring
94	Endring
95	Endring
96	Endring
97	Endring
98	Endring
99	Endring
100	Endring

Birken&Co

KAI 24 OG 25 - RISA/KVA

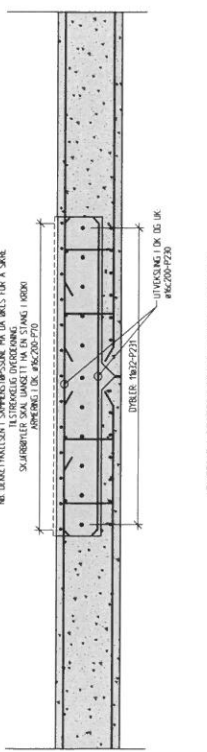
ARMERING PELEP

PROCON

K100

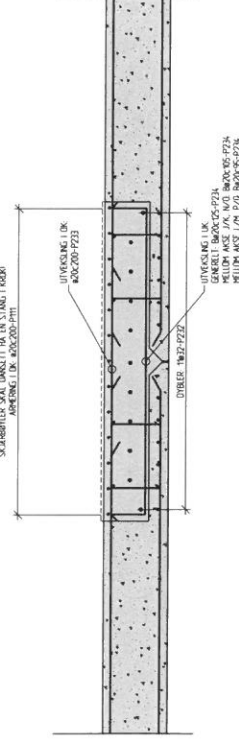
Z

DYPERVÅRNING KAN FÖR IMPLIKÄT SVÅRT LÄTTA OCH FÖRBÄTTRA
 EN ELEVATIONENS I SAMMENHANG MED DEN BÅRETT I DEN
 SÅ JÄNFÖRRETTA OCH GÅR I DEN BÅRETT I DEN
 ARBEJDE, I DEN #1020-1711

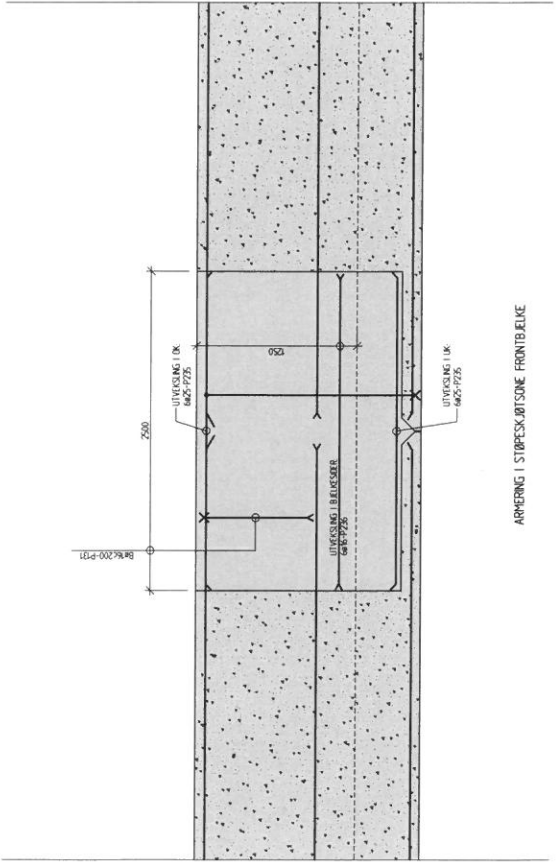


ARMERING I STÖPESKÅTSJONE OVERGANGSPÅTE

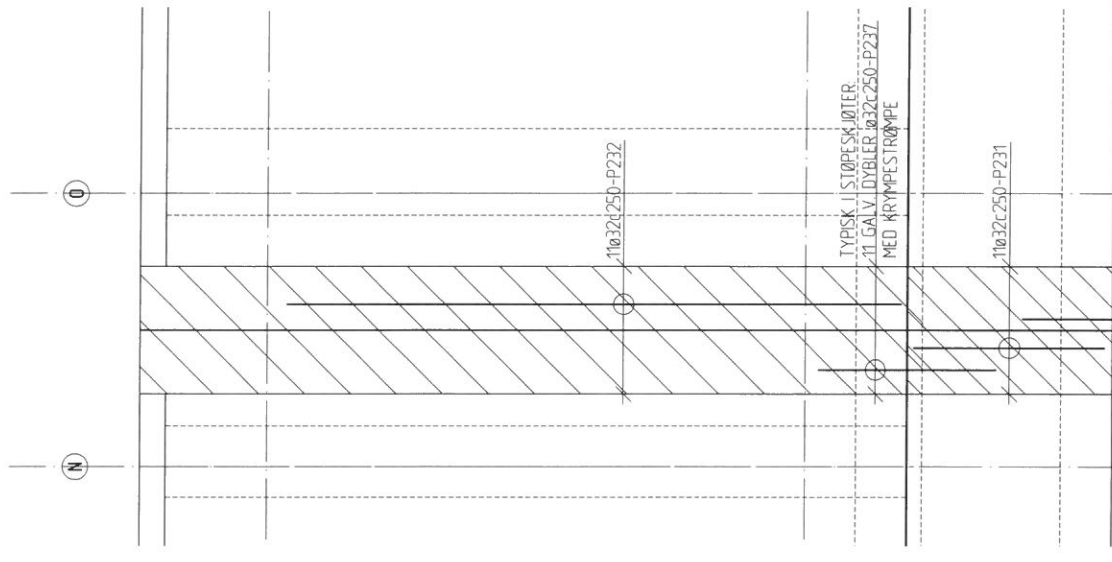
ÖVERGANGSPÅTE KAN FÖR IMPLIKÄT SVÅRT LÄTTA OCH FÖRBÄTTRA
 EN ELEVATIONENS I SAMMENHANG MED DEN BÅRETT I DEN
 SÅ JÄNFÖRRETTA OCH GÅR I DEN BÅRETT I DEN
 ARBEJDE, I DEN #1020-1711



ARMERING I STÖPESKÅTSJONE DENKE



ARMERING I STÖPESKÅTSJONE FRONTBEJKE



TYP. PLASSERING AV DYBLER I UTVÄGGEN 150

BEHÖVERSTÄLLNING	DYPERVÅRNING	ARMERING
ARMERINGSTÄLLNING	10 mm - 10 mm (ENKELT)	10 mm - 10 mm (ENKELT)
ARMERINGSTÄLLNING	10 mm - 10 mm (ENKELT)	10 mm - 10 mm (ENKELT)

BESTÄMMELSE

GENERELL

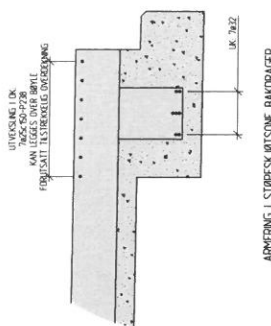
1. BEHÖVERSTÄLLNING SE I DEN TABELL
2. ARMERING SE I DEN TABELL
3. ÖFVÅRNING SE I DEN TABELL
4. BEHÖVERSTÄLLNING SE I DEN TABELL
5. ARBETSKONDITIONER SE I DEN TABELL
6. BEHÖVERSTÄLLNING SE I DEN TABELL

FÖRKLÄRNING

- P1 = 100 mm PÅLLER
 P2 = 100 mm PÅLLER
 P3 = 50 mm PÅLLER
 L = BEHÖVERSTÄLLNING

TEKNIKER

1. TEKNISKA
2. BEHÖVERSTÄLLNING



ARMERING I STÖPESKÅTSJONE BAKDRÅKE

ARBETSKONDITION	ARMERING	BEHÖVERSTÄLLNING	DYPERVÅRNING
ARBETSKONDITION	ARMERING	BEHÖVERSTÄLLNING	DYPERVÅRNING

PROCON

STÖPESKÅTSJONE #1020-1711

BESTEMMINGSKONKRETE	
FASIT/FAKSLISTE	INSTRUKSI/INSTRUKSI
AIR KONTAMINASI	0,1 mm - 0,2 mm (PENGALASAN)
BESTANDIGKEITSLIJST	INSTRUKSI/INSTRUKSI
Beschreibungsklasse	45 mm - 5 mm
Smitt	95 mm - 10 mm (PENGALASAN)
Lijst	50 - 15%
KWANTITEIT	INSTRUKSI/INSTRUKSI
Air verontreiniging	0,1
Bestandigheidsklasse	45 mm - 5 mm
Air verontreiniging	0,1

BESTEMMINGS

- GENEREL:**
- BETONBETONBETON DE TEGEL
 - APRONG BISA
 - DIKAR 50M
 - WITTE LASTER

- TEKNISSPECIFICASIES:**
- ALLE STIJLKE BETONBETON APASKE MET TRUKMIDDELT 20/20mm
 - IMPREGNERING LIJST 50 M
 - PERKALANKEER
 - PERKALANKEER

- TEKNISSPECIFICASIES:**
- PERKALANKEER
 - PERKALANKEER
 - PERKALANKEER
 - PERKALANKEER

- TEKNISSPECIFICASIES:**
- PERKALANKEER
 - PERKALANKEER
 - PERKALANKEER
 - PERKALANKEER

- TEKNISSPECIFICASIES:**
- PERKALANKEER
 - PERKALANKEER
 - PERKALANKEER
 - PERKALANKEER

- TEKNISSPECIFICASIES:**
- PERKALANKEER
 - PERKALANKEER
 - PERKALANKEER
 - PERKALANKEER

- TEKNISSPECIFICASIES:**
- PERKALANKEER
 - PERKALANKEER
 - PERKALANKEER
 - PERKALANKEER

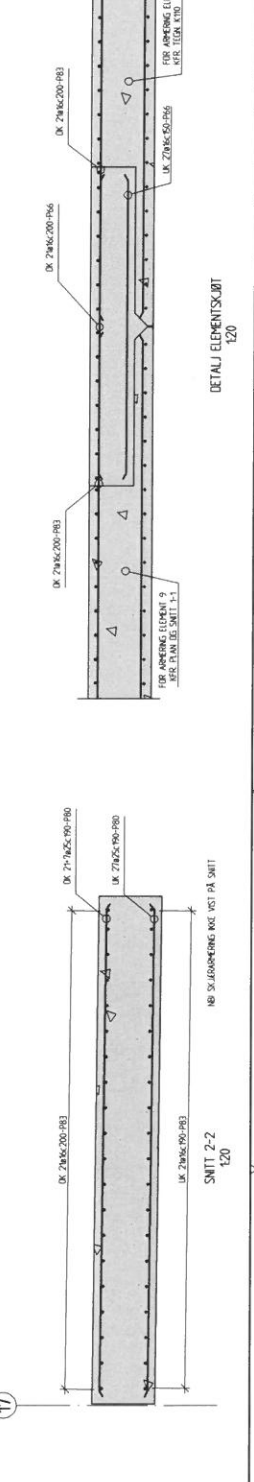
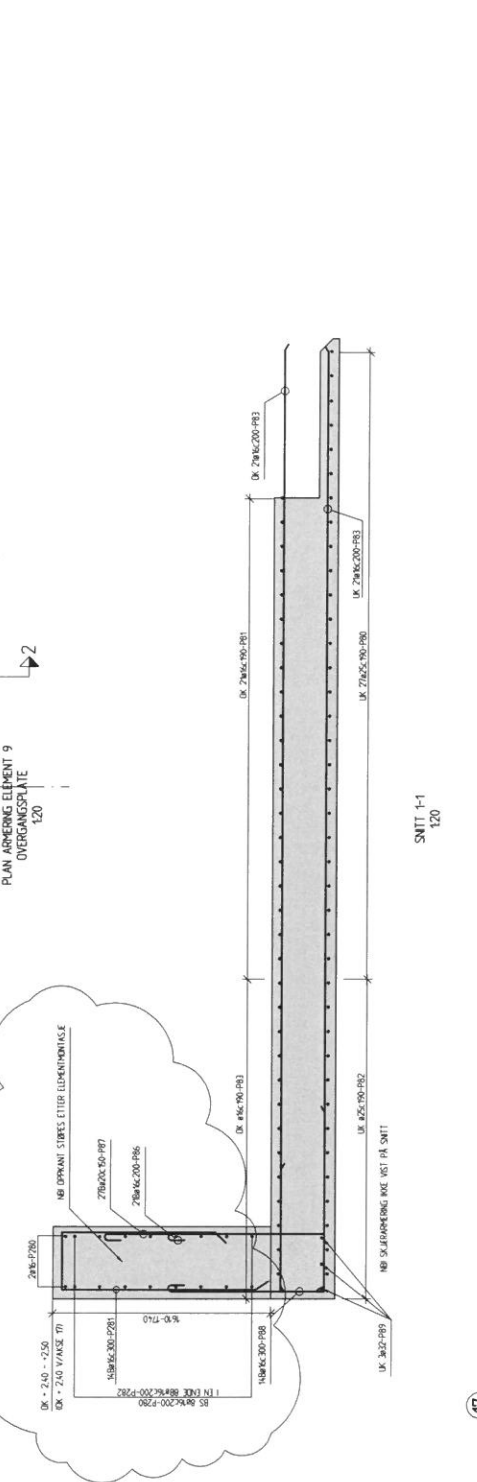
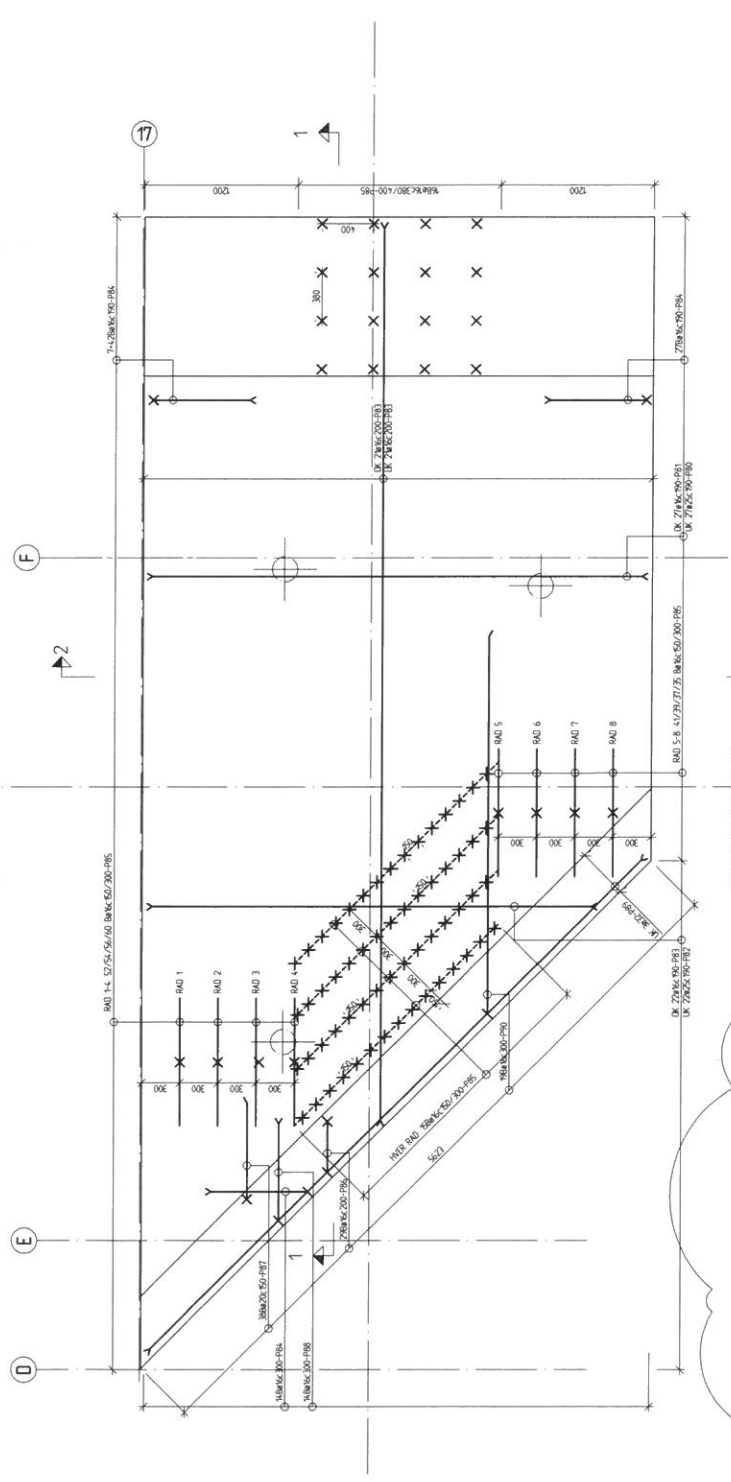
- TEKNISSPECIFICASIES:**
- PERKALANKEER
 - PERKALANKEER
 - PERKALANKEER
 - PERKALANKEER

- TEKNISSPECIFICASIES:**
- PERKALANKEER
 - PERKALANKEER
 - PERKALANKEER
 - PERKALANKEER

- TEKNISSPECIFICASIES:**
- PERKALANKEER
 - PERKALANKEER
 - PERKALANKEER
 - PERKALANKEER

- TEKNISSPECIFICASIES:**
- PERKALANKEER
 - PERKALANKEER
 - PERKALANKEER
 - PERKALANKEER

- TEKNISSPECIFICASIES:**
- PERKALANKEER
 - PERKALANKEER
 - PERKALANKEER
 - PERKALANKEER



SMIT	NO.	REVISI
11-021	1	
K12	7	

Birken&Co
KONSTRUKSI/INSTRUKSI

KIR 7A DRAWA
OVERGANGSPLATE ELEMENT 9
PLAN DE SMIT
APRONG

PROCON
CONCRETE/INSTRUKSI

11-021
K12
7

BETEGNINGER		BETEGNING	
1. BETEGNING	1. BETEGNING	1. BETEGNING	1. BETEGNING
2. BETEGNING	2. BETEGNING	2. BETEGNING	2. BETEGNING
3. BETEGNING	3. BETEGNING	3. BETEGNING	3. BETEGNING
4. BETEGNING	4. BETEGNING	4. BETEGNING	4. BETEGNING
5. BETEGNING	5. BETEGNING	5. BETEGNING	5. BETEGNING
6. BETEGNING	6. BETEGNING	6. BETEGNING	6. BETEGNING
7. BETEGNING	7. BETEGNING	7. BETEGNING	7. BETEGNING
8. BETEGNING	8. BETEGNING	8. BETEGNING	8. BETEGNING
9. BETEGNING	9. BETEGNING	9. BETEGNING	9. BETEGNING
10. BETEGNING	10. BETEGNING	10. BETEGNING	10. BETEGNING

BESTEMMELSER

1. BETEGNINGER SE TEEN TABELL

2. ARBEIDSSÅRE

3. UPPÅRSTÅR

4. VITTELASTER

5. ALLE STYCKER BETEGNINGER FÅS I HÅNDLEDNING 2025/26

6. PRISER SE BILAGA 1

7. FÖRKLÄRNING

8. FÖR KLÄRNING SE BILAGA 2

9. FÖR KLÄRNING SE BILAGA 3

10. FÖR KLÄRNING SE BILAGA 4

11. FÖR KLÄRNING SE BILAGA 5

12. FÖR KLÄRNING SE BILAGA 6

13. FÖR KLÄRNING SE BILAGA 7

14. FÖR KLÄRNING SE BILAGA 8

15. FÖR KLÄRNING SE BILAGA 9

16. FÖR KLÄRNING SE BILAGA 10

17. FÖR KLÄRNING SE BILAGA 11

18. FÖR KLÄRNING SE BILAGA 12

19. FÖR KLÄRNING SE BILAGA 13

20. FÖR KLÄRNING SE BILAGA 14

21. FÖR KLÄRNING SE BILAGA 15

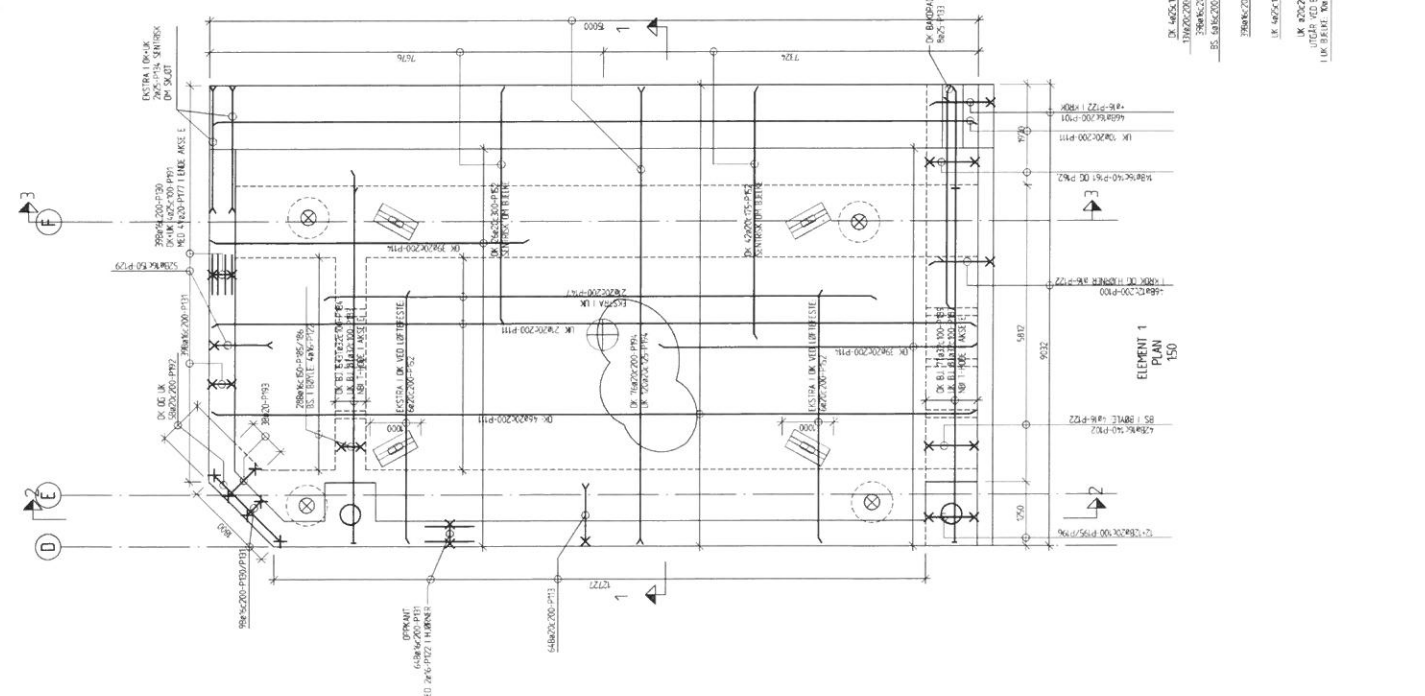
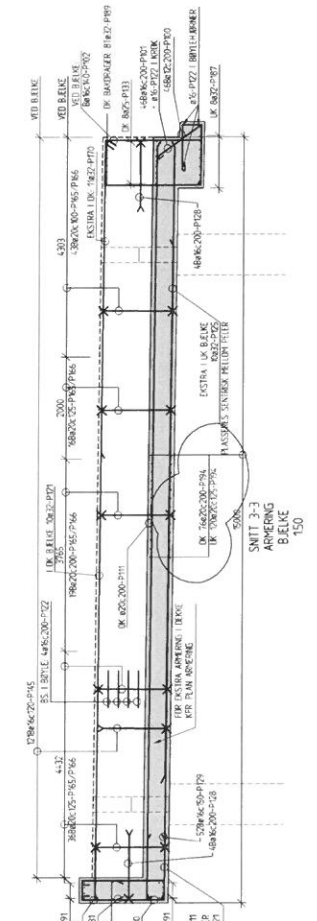
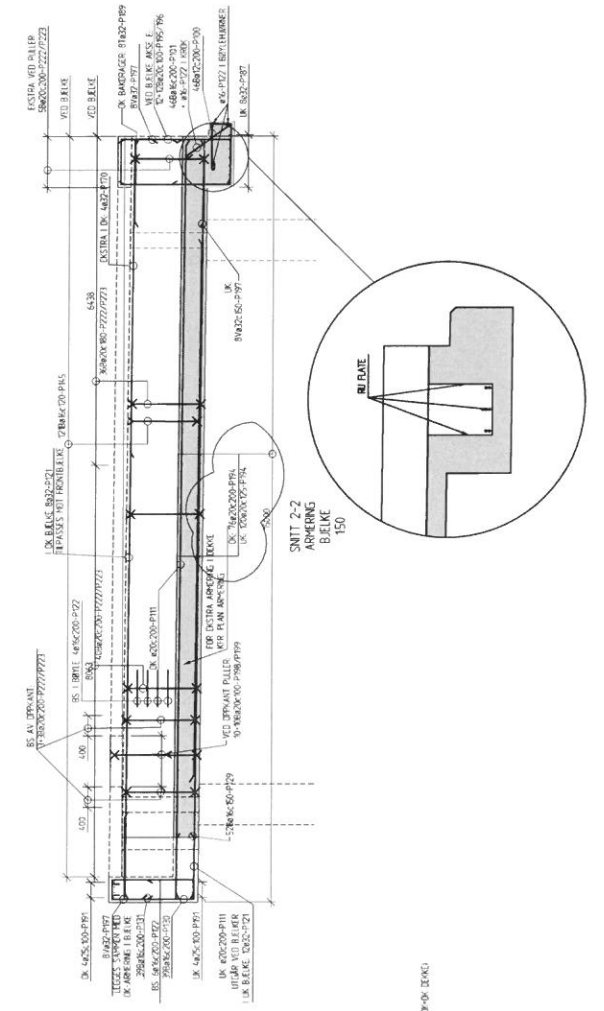
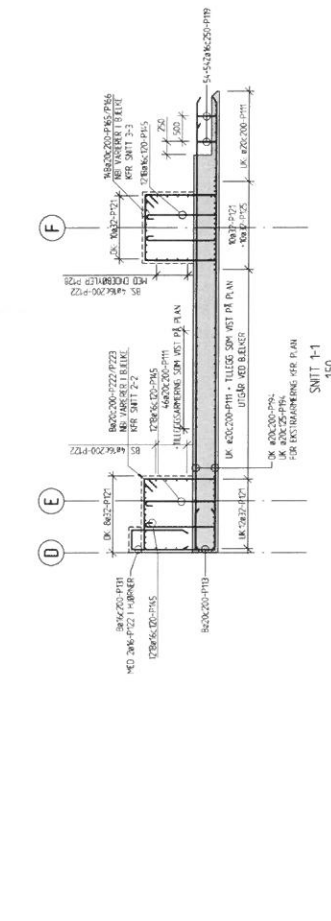
22. FÖR KLÄRNING SE BILAGA 16

23. FÖR KLÄRNING SE BILAGA 17

24. FÖR KLÄRNING SE BILAGA 18

25. FÖR KLÄRNING SE BILAGA 19

26. FÖR KLÄRNING SE BILAGA 20



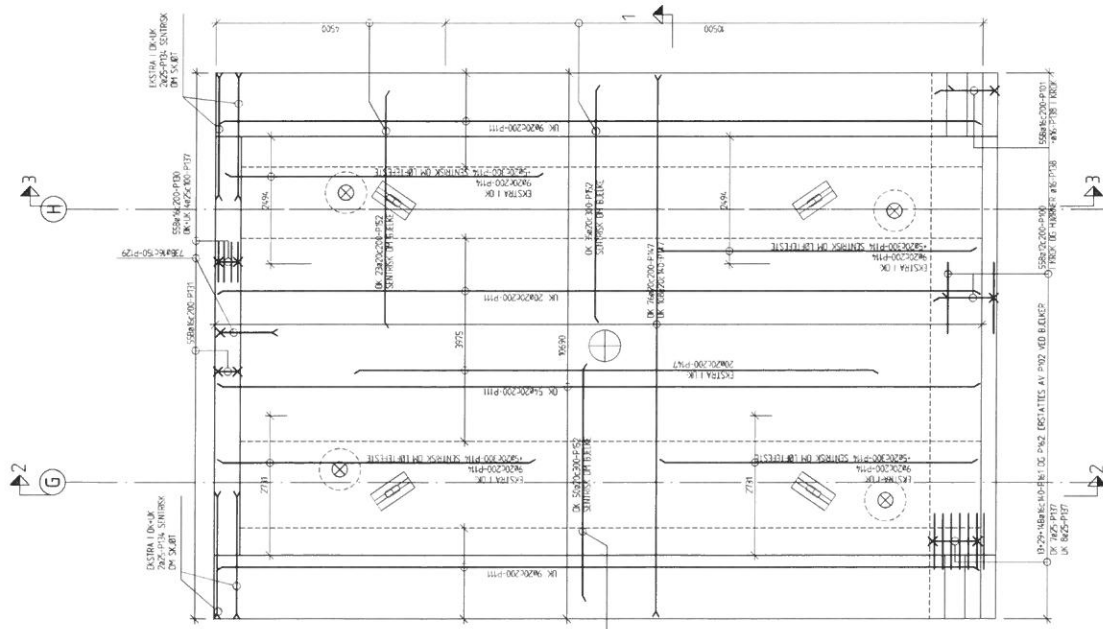
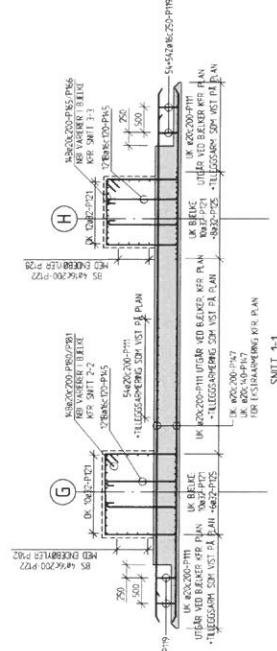
BETEGNINGER		BETEGNING	
1. BETEGNING	1. BETEGNING	1. BETEGNING	1. BETEGNING
2. BETEGNING	2. BETEGNING	2. BETEGNING	2. BETEGNING
3. BETEGNING	3. BETEGNING	3. BETEGNING	3. BETEGNING
4. BETEGNING	4. BETEGNING	4. BETEGNING	4. BETEGNING
5. BETEGNING	5. BETEGNING	5. BETEGNING	5. BETEGNING
6. BETEGNING	6. BETEGNING	6. BETEGNING	6. BETEGNING
7. BETEGNING	7. BETEGNING	7. BETEGNING	7. BETEGNING
8. BETEGNING	8. BETEGNING	8. BETEGNING	8. BETEGNING
9. BETEGNING	9. BETEGNING	9. BETEGNING	9. BETEGNING
10. BETEGNING	10. BETEGNING	10. BETEGNING	10. BETEGNING

Birken&Co
KAI 24, RSÄVKA
PLAN 06, SNITT

PROCON
SVERIGES KONSTRUKTIONSBYrå

BETEGNINGER		BETEGNING	
1. BETEGNING	1. BETEGNING	1. BETEGNING	1. BETEGNING
2. BETEGNING	2. BETEGNING	2. BETEGNING	2. BETEGNING
3. BETEGNING	3. BETEGNING	3. BETEGNING	3. BETEGNING
4. BETEGNING	4. BETEGNING	4. BETEGNING	4. BETEGNING
5. BETEGNING	5. BETEGNING	5. BETEGNING	5. BETEGNING
6. BETEGNING	6. BETEGNING	6. BETEGNING	6. BETEGNING
7. BETEGNING	7. BETEGNING	7. BETEGNING	7. BETEGNING
8. BETEGNING	8. BETEGNING	8. BETEGNING	8. BETEGNING
9. BETEGNING	9. BETEGNING	9. BETEGNING	9. BETEGNING
10. BETEGNING	10. BETEGNING	10. BETEGNING	10. BETEGNING

BEHOORLIJKHEID	INHOUD
1. ALGEMEEN	1. ALGEMEEN
2. MATERIEEL	2. MATERIEEL
3. VERBODEN	3. VERBODEN
4. VOORWAARDE	4. VOORWAARDE
5. TOEGANG	5. TOEGANG
6. VERBODEN	6. VERBODEN
7. ALGEMEEN	7. ALGEMEEN
8. VOORWAARDE	8. VOORWAARDE
9. TOEGANG	9. TOEGANG
10. VERBODEN	10. VERBODEN
11. ALGEMEEN	11. ALGEMEEN
12. VOORWAARDE	12. VOORWAARDE
13. TOEGANG	13. TOEGANG
14. VERBODEN	14. VERBODEN
15. ALGEMEEN	15. ALGEMEEN
16. VOORWAARDE	16. VOORWAARDE
17. TOEGANG	17. TOEGANG
18. VERBODEN	18. VERBODEN
19. ALGEMEEN	19. ALGEMEEN
20. VOORWAARDE	20. VOORWAARDE
21. TOEGANG	21. TOEGANG
22. VERBODEN	22. VERBODEN
23. ALGEMEEN	23. ALGEMEEN
24. VOORWAARDE	24. VOORWAARDE
25. TOEGANG	25. TOEGANG
26. VERBODEN	26. VERBODEN
27. ALGEMEEN	27. ALGEMEEN
28. VOORWAARDE	28. VOORWAARDE
29. TOEGANG	29. TOEGANG
30. VERBODEN	30. VERBODEN



BEWEPING

1. BEWEPINGSKEMER SE EEN TABEL
2. LEVENING BUREAU
3. LEVENING BUREAU
4. INHOUD

5. ALLE SYMBOLISCHES VERBODEN AFGEZET MET BEWEPINGSTREKTOEGANG 25-200

6. VERBODEN TOEGANG SE EEN TABEL

7. ALGEMEEN

8. VOORWAARDE

9. TOEGANG

10. VERBODEN

11. ALGEMEEN

12. VOORWAARDE

13. TOEGANG

14. VERBODEN

15. ALGEMEEN

16. VOORWAARDE

17. TOEGANG

18. VERBODEN

19. ALGEMEEN

20. VOORWAARDE

21. TOEGANG

22. VERBODEN

23. ALGEMEEN

24. VOORWAARDE

25. TOEGANG

26. VERBODEN

27. ALGEMEEN

28. VOORWAARDE

29. TOEGANG

30. VERBODEN

31. ALGEMEEN

32. VOORWAARDE

33. TOEGANG

34. VERBODEN

35. ALGEMEEN

36. VOORWAARDE

37. TOEGANG

38. VERBODEN

39. ALGEMEEN

40. VOORWAARDE

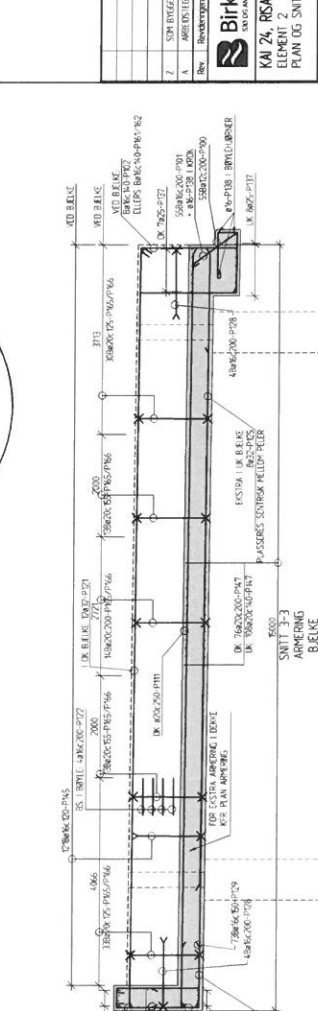
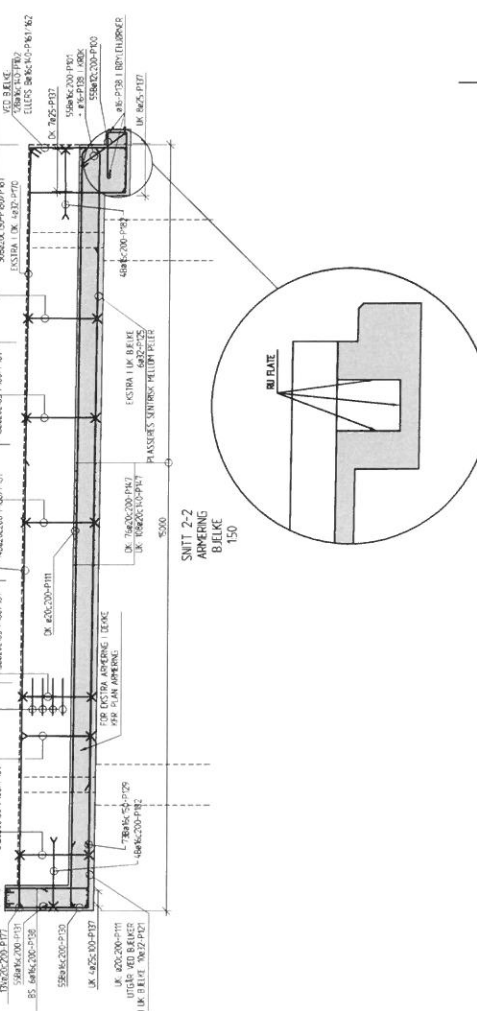
41. TOEGANG

42. VERBODEN

43. ALGEMEEN

44. VOORWAARDE

45. TOEGANG



ELEMENT 2

1. ALGEMEEN

2. MATERIEEL

3. VERBODEN

4. VOORWAARDE

5. TOEGANG

6. VERBODEN

7. ALGEMEEN

8. VOORWAARDE

9. TOEGANG

10. VERBODEN

11. ALGEMEEN

12. VOORWAARDE

13. TOEGANG

14. VERBODEN

15. ALGEMEEN

16. VOORWAARDE

17. TOEGANG

18. VERBODEN

19. ALGEMEEN

20. VOORWAARDE

21. TOEGANG

22. VERBODEN

23. ALGEMEEN

24. VOORWAARDE

25. TOEGANG

26. VERBODEN

27. ALGEMEEN

28. VOORWAARDE

29. TOEGANG

30. VERBODEN

1. TOEGANG	TOEGANG
2. MATERIEEL	MATERIEEL
3. VERBODEN	VERBODEN
4. VOORWAARDE	VOORWAARDE
5. TOEGANG	TOEGANG
6. VERBODEN	VERBODEN
7. ALGEMEEN	ALGEMEEN
8. VOORWAARDE	VOORWAARDE
9. TOEGANG	TOEGANG
10. VERBODEN	VERBODEN
11. ALGEMEEN	ALGEMEEN
12. VOORWAARDE	VOORWAARDE
13. TOEGANG	TOEGANG
14. VERBODEN	VERBODEN
15. ALGEMEEN	ALGEMEEN
16. VOORWAARDE	VOORWAARDE
17. TOEGANG	TOEGANG
18. VERBODEN	VERBODEN
19. ALGEMEEN	ALGEMEEN
20. VOORWAARDE	VOORWAARDE
21. TOEGANG	TOEGANG
22. VERBODEN	VERBODEN
23. ALGEMEEN	ALGEMEEN
24. VOORWAARDE	VOORWAARDE
25. TOEGANG	TOEGANG
26. VERBODEN	VERBODEN
27. ALGEMEEN	ALGEMEEN
28. VOORWAARDE	VOORWAARDE
29. TOEGANG	TOEGANG
30. VERBODEN	VERBODEN
31. ALGEMEEN	ALGEMEEN
32. VOORWAARDE	VOORWAARDE
33. TOEGANG	TOEGANG
34. VERBODEN	VERBODEN
35. ALGEMEEN	ALGEMEEN
36. VOORWAARDE	VOORWAARDE
37. TOEGANG	TOEGANG
38. VERBODEN	VERBODEN
39. ALGEMEEN	ALGEMEEN
40. VOORWAARDE	VOORWAARDE
41. TOEGANG	TOEGANG
42. VERBODEN	VERBODEN
43. ALGEMEEN	ALGEMEEN
44. VOORWAARDE	VOORWAARDE
45. TOEGANG	TOEGANG
46. VERBODEN	VERBODEN
47. ALGEMEEN	ALGEMEEN
48. VOORWAARDE	VOORWAARDE
49. TOEGANG	TOEGANG
50. VERBODEN	VERBODEN
51. ALGEMEEN	ALGEMEEN
52. VOORWAARDE	VOORWAARDE
53. TOEGANG	TOEGANG
54. VERBODEN	VERBODEN
55. ALGEMEEN	ALGEMEEN
56. VOORWAARDE	VOORWAARDE
57. TOEGANG	TOEGANG
58. VERBODEN	VERBODEN
59. ALGEMEEN	ALGEMEEN
60. VOORWAARDE	VOORWAARDE
61. TOEGANG	TOEGANG
62. VERBODEN	VERBODEN
63. ALGEMEEN	ALGEMEEN
64. VOORWAARDE	VOORWAARDE
65. TOEGANG	TOEGANG
66. VERBODEN	VERBODEN
67. ALGEMEEN	ALGEMEEN
68. VOORWAARDE	VOORWAARDE
69. TOEGANG	TOEGANG
70. VERBODEN	VERBODEN
71. ALGEMEEN	ALGEMEEN
72. VOORWAARDE	VOORWAARDE
73. TOEGANG	TOEGANG
74. VERBODEN	VERBODEN
75. ALGEMEEN	ALGEMEEN
76. VOORWAARDE	VOORWAARDE
77. TOEGANG	TOEGANG
78. VERBODEN	VERBODEN
79. ALGEMEEN	ALGEMEEN
80. VOORWAARDE	VOORWAARDE
81. TOEGANG	TOEGANG
82. VERBODEN	VERBODEN
83. ALGEMEEN	ALGEMEEN
84. VOORWAARDE	VOORWAARDE
85. TOEGANG	TOEGANG
86. VERBODEN	VERBODEN
87. ALGEMEEN	ALGEMEEN
88. VOORWAARDE	VOORWAARDE
89. TOEGANG	TOEGANG
90. VERBODEN	VERBODEN
91. ALGEMEEN	ALGEMEEN
92. VOORWAARDE	VOORWAARDE
93. TOEGANG	TOEGANG
94. VERBODEN	VERBODEN
95. ALGEMEEN	ALGEMEEN
96. VOORWAARDE	VOORWAARDE
97. TOEGANG	TOEGANG
98. VERBODEN	VERBODEN
99. ALGEMEEN	ALGEMEEN
100. VOORWAARDE	VOORWAARDE

Birken&Co
KAU ZA, RAJAWA
ELEMENT 2
PLAN DG SMIT

PROCON
BUREAU VAN ARCHITECTEN
SINDS 1952

11-021
K114
7

RETNINGSKATEGORI	DRIFTSOMRÅDE
1. KATEGORI	1. DRIFTSOMRÅDE
2. KATEGORI	2. DRIFTSOMRÅDE
3. KATEGORI	3. DRIFTSOMRÅDE
4. KATEGORI	4. DRIFTSOMRÅDE
5. KATEGORI	5. DRIFTSOMRÅDE
6. KATEGORI	6. DRIFTSOMRÅDE
7. KATEGORI	7. DRIFTSOMRÅDE
8. KATEGORI	8. DRIFTSOMRÅDE
9. KATEGORI	9. DRIFTSOMRÅDE
10. KATEGORI	10. DRIFTSOMRÅDE
11. KATEGORI	11. DRIFTSOMRÅDE
12. KATEGORI	12. DRIFTSOMRÅDE
13. KATEGORI	13. DRIFTSOMRÅDE
14. KATEGORI	14. DRIFTSOMRÅDE
15. KATEGORI	15. DRIFTSOMRÅDE
16. KATEGORI	16. DRIFTSOMRÅDE
17. KATEGORI	17. DRIFTSOMRÅDE
18. KATEGORI	18. DRIFTSOMRÅDE
19. KATEGORI	19. DRIFTSOMRÅDE
20. KATEGORI	20. DRIFTSOMRÅDE

BESTEMMELSER

GENERELT

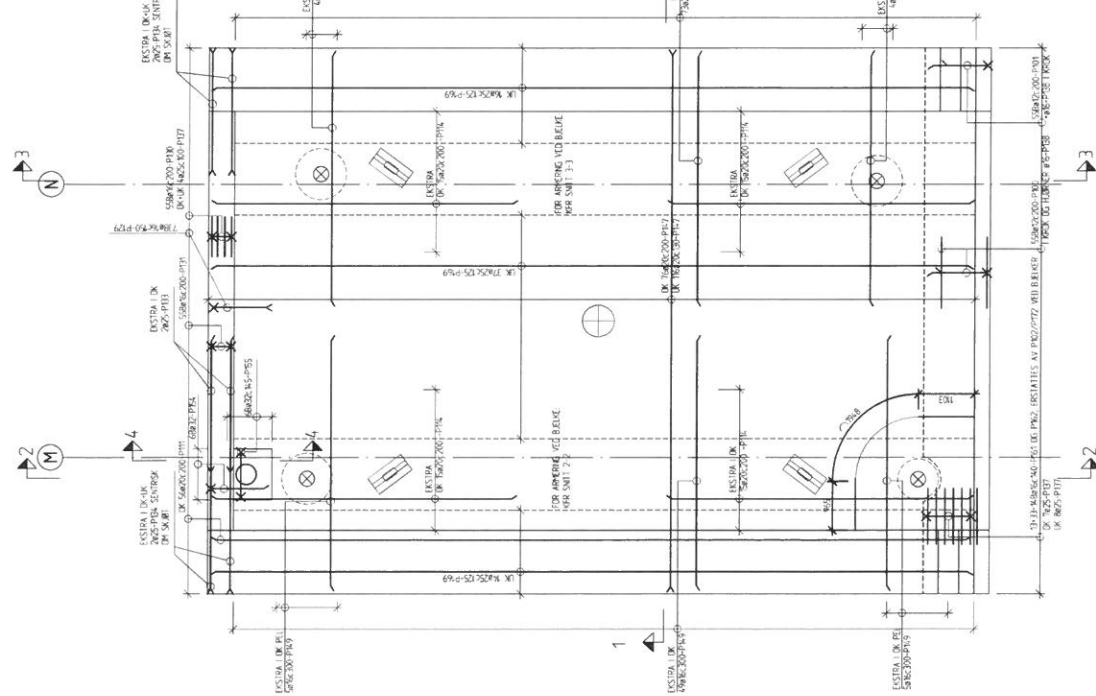
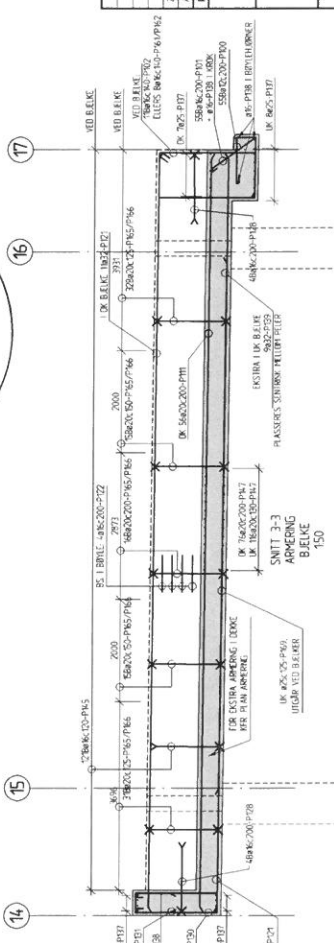
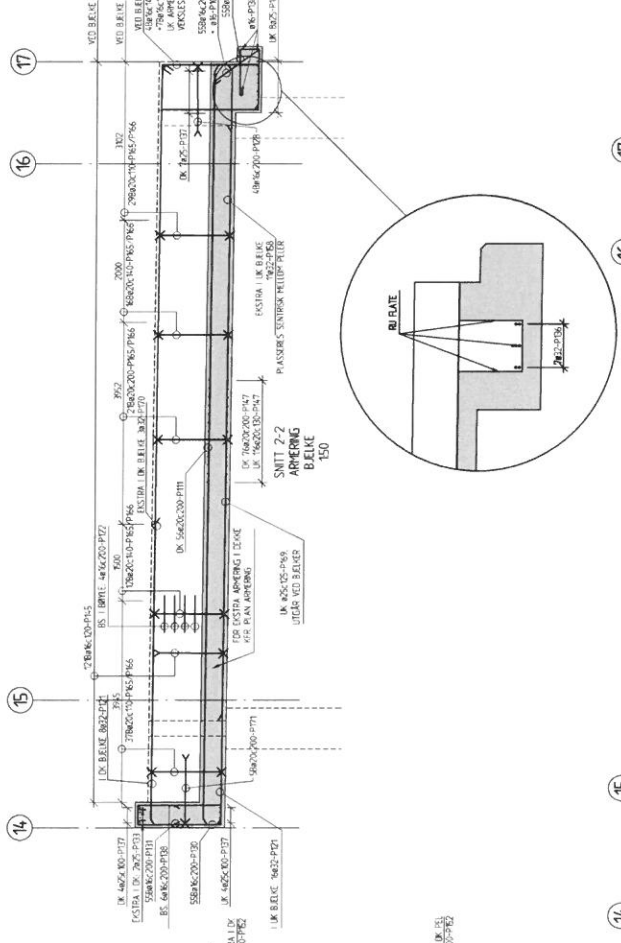
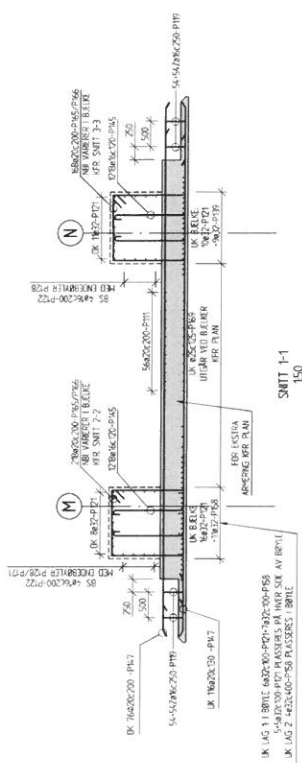
1. BETINGELSESDOKUMENTER SE TEKN. TABELL
2. ARBEJDSRISIKO
3. DOKUMENTATION
4. VITTELÆSTER
5. ALLE SVAR PÅ BEHØRIGT SPØRGSMÅL ER INDHOLDT I DOKUMENTERNE
6. DOKUMENTATION ER INDHOLDT I DOKUMENTERNE

FORBUDSBEKÆFT

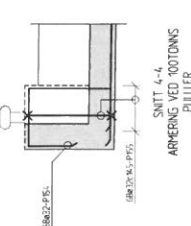
- 1. VED TILBUDSSTILLINGEN
- 2. VED TILBUDSSTILLINGEN
- 3. VED TILBUDSSTILLINGEN
- 4. VED TILBUDSSTILLINGEN
- 5. VED TILBUDSSTILLINGEN
- 6. VED TILBUDSSTILLINGEN

HENVISNINGER

1. TILBUDSBEKÆFT
2. TILBUDSBEKÆFT
3. TILBUDSBEKÆFT
4. TILBUDSBEKÆFT
5. TILBUDSBEKÆFT
6. TILBUDSBEKÆFT
7. TILBUDSBEKÆFT
8. TILBUDSBEKÆFT
9. TILBUDSBEKÆFT
10. TILBUDSBEKÆFT
11. TILBUDSBEKÆFT
12. TILBUDSBEKÆFT
13. TILBUDSBEKÆFT
14. TILBUDSBEKÆFT
15. TILBUDSBEKÆFT
16. TILBUDSBEKÆFT
17. TILBUDSBEKÆFT
18. TILBUDSBEKÆFT
19. TILBUDSBEKÆFT
20. TILBUDSBEKÆFT



ELEMENT 5
PLAN
150



1	SMIT 1-1	150
2	SMIT 2-2	150
3	SMIT 3-3	150
4	SMIT 4-4	150
5	SMIT 5-5	150
6	SMIT 6-6	150
7	SMIT 7-7	150
8	SMIT 8-8	150
9	SMIT 9-9	150
10	SMIT 10-10	150
11	SMIT 11-11	150
12	SMIT 12-12	150
13	SMIT 13-13	150
14	SMIT 14-14	150
15	SMIT 15-15	150
16	SMIT 16-16	150
17	SMIT 17-17	150
18	SMIT 18-18	150
19	SMIT 19-19	150
20	SMIT 20-20	150

Birken&Co
KAI 24, ROSKVA
ELEMENT 5
PLAN OG SMIT

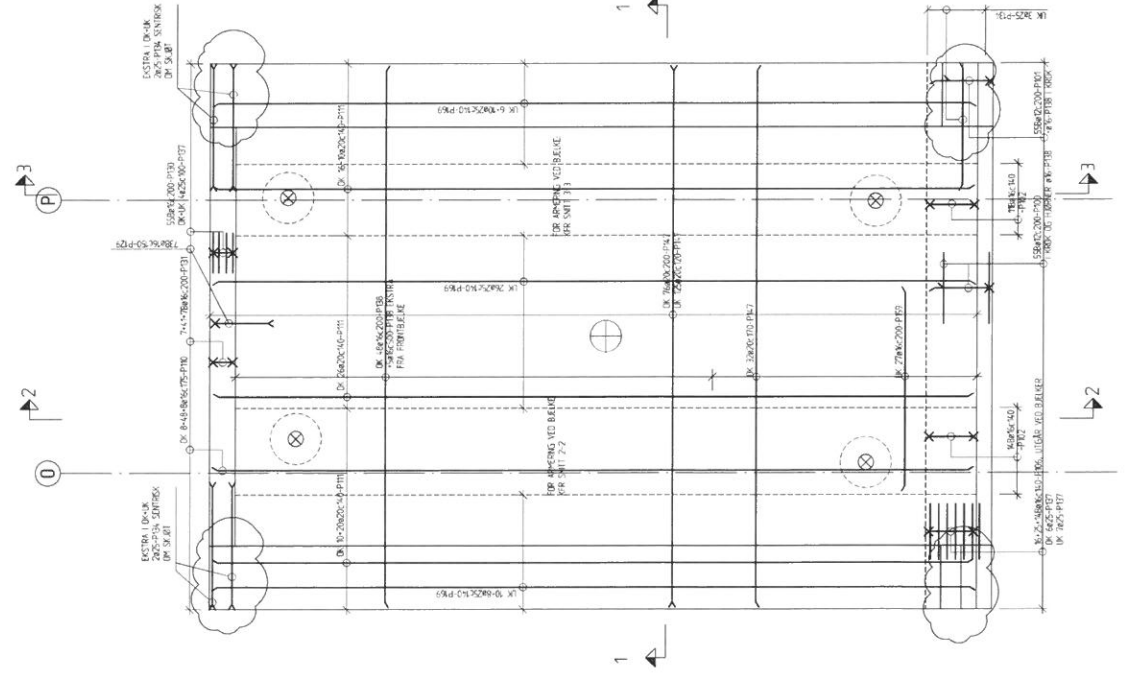
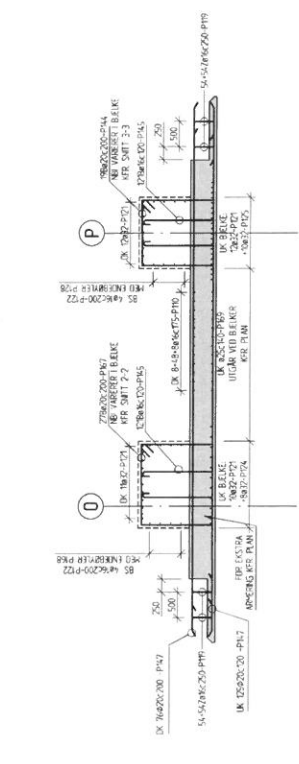
PROCON
STØBETÆKKE
K117

11-021

K117

7

REVISI/REVISI	REVISI/REVISI	REVISI/REVISI
NO. REVISI	NO. REVISI	NO. REVISI
REVISI	REVISI	REVISI
REVISI	REVISI	REVISI
REVISI	REVISI	REVISI
REVISI	REVISI	REVISI
REVISI	REVISI	REVISI
REVISI	REVISI	REVISI
REVISI	REVISI	REVISI
REVISI	REVISI	REVISI
REVISI	REVISI	REVISI
REVISI	REVISI	REVISI
REVISI	REVISI	REVISI
REVISI	REVISI	REVISI
REVISI	REVISI	REVISI
REVISI	REVISI	REVISI
REVISI	REVISI	REVISI
REVISI	REVISI	REVISI



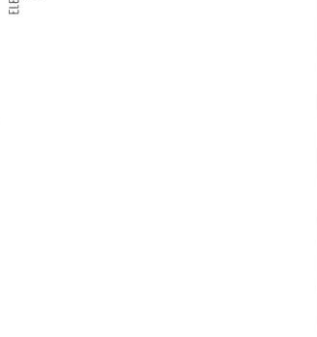
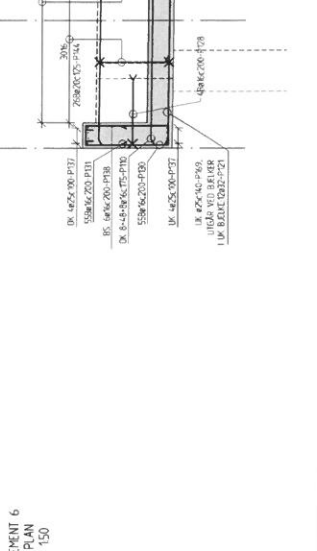
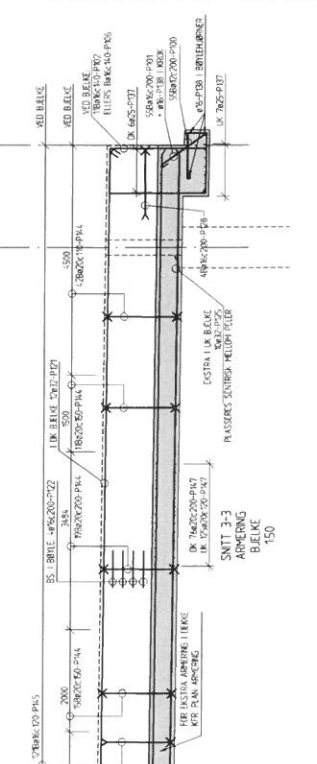
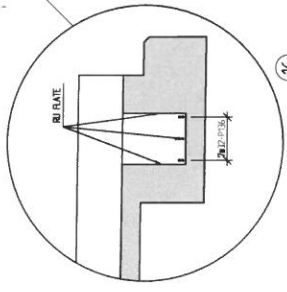
- BESTEMPELSE**
GEMOET
1. BETONCONSTRUKSIEN DE TOEGANG
2. ARMING RIBBE
3. OPVAAS
4. WITTELAZER
KANT PORELI P = 50 mm /
PAPILAST P = 100 mm PWS

5. ALLE SINGELE BEWIJNINGEN APASSIE MET BEWONING TOEGANG
6. OPVANGKORDE LUST BE TOEGANG

- FORMLARINGER**
P1 = 100 mm RIBBE
P2 = 100 mm RIBBE
P3 = 100 mm RIBBE
P4 = 100 mm RIBBE
P5 = 100 mm RIBBE

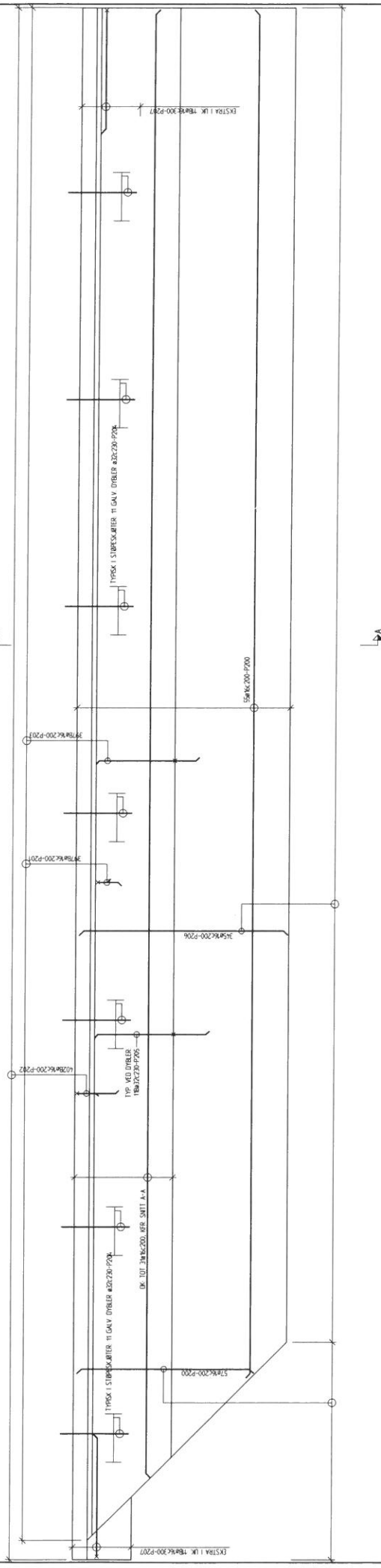
- BEWIJNINGEN**
1. TOEGANG
TOEGANGSWAAR, TOEGANG
TOEGANGSWAAR, TOEGANG
TOEGANGSWAAR, TOEGANG
TOEGANGSWAAR, TOEGANG
TOEGANGSWAAR, TOEGANG

- TOEGANG 1, TOEGANG 2, TOEGANG 3, TOEGANG 4, TOEGANG 5, TOEGANG 6, TOEGANG 7, TOEGANG 8
TOEGANG 1, TOEGANG 2, TOEGANG 3, TOEGANG 4, TOEGANG 5, TOEGANG 6, TOEGANG 7, TOEGANG 8
TOEGANG 1, TOEGANG 2, TOEGANG 3, TOEGANG 4, TOEGANG 5, TOEGANG 6, TOEGANG 7, TOEGANG 8



Birken&Co		KAI 24, ROKAWKA	
KAI 24, ROKAWKA		ELEMENT 6	
PLAN 00 SMITT		11-021	
PROCON		K118 Z	
SYMBOLIČNĀSĀMĀRKA		K118 Z	

→ A

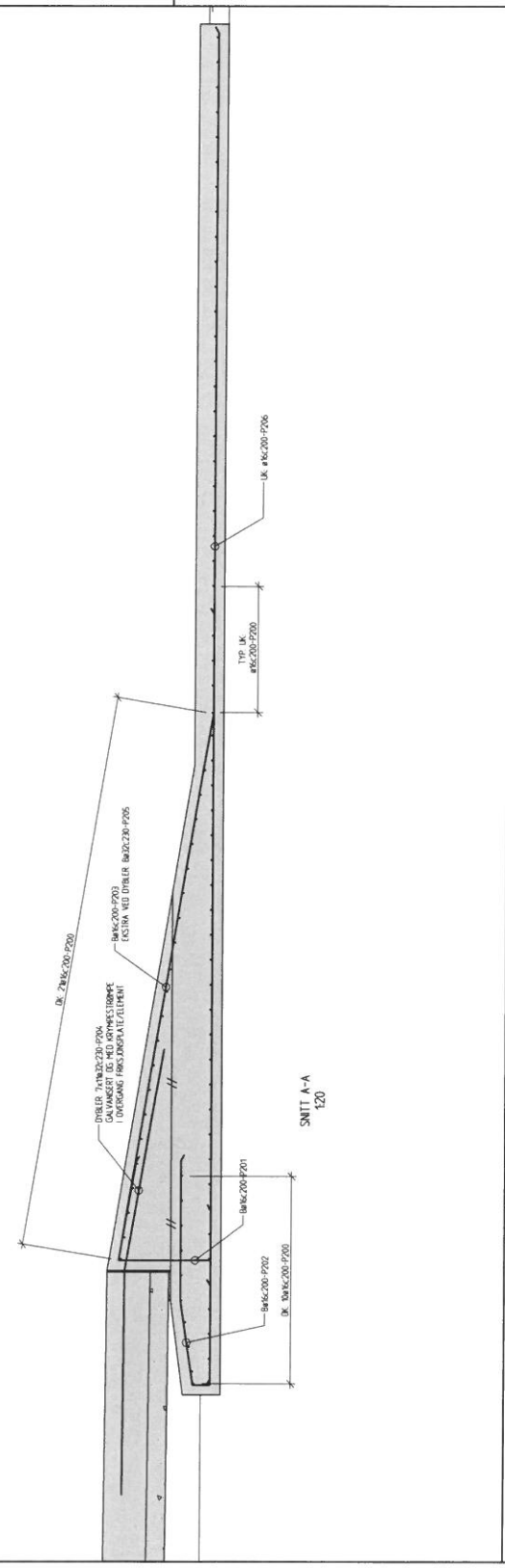


PLAN 1100

→ A

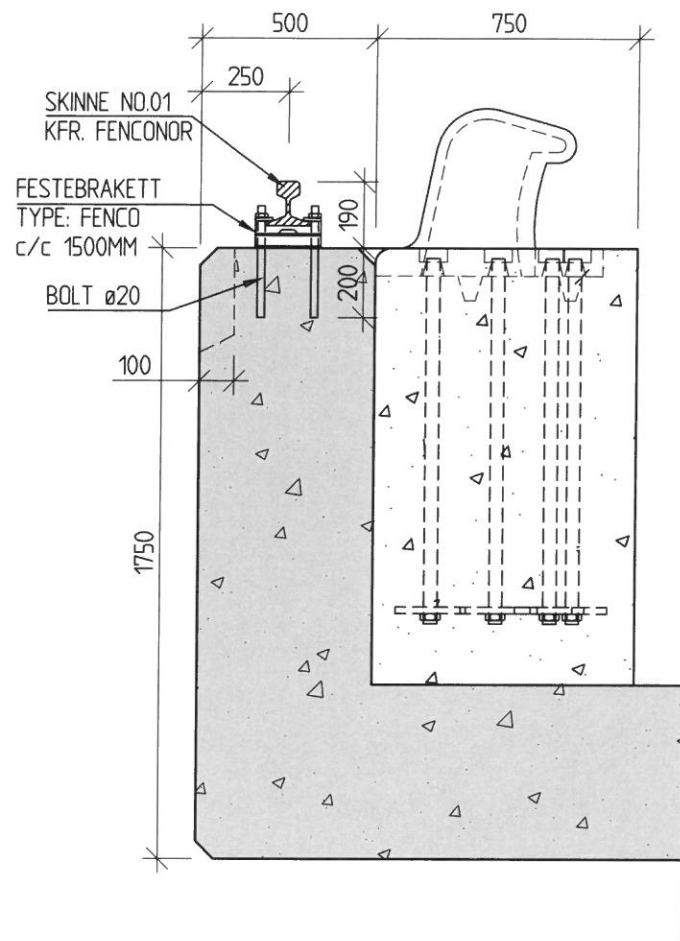
BESTYKKNINGSKILDE		OVERBEVNING KVALIFIKERING	
FASTE KLASSER	BIS	60 mm ... 70 mm	
Afte konstruksjoner		80 mm ... 70 mm	FORSJONSPLATE
BESTYKKNINGSKILDE		OVERBEVNING KVALIFIKERING	
BESTYKKNINGSKILDE	P40	50 mm ... 30 mm	
Støttekonstruksjoner		65 mm ... 30 mm	FORSJONSPLATE
Substrat	5% ... 15%		
Lutningsklasse	D 0.1		
Afte konstruksjoner			KONTROLLKLASSE FOR UTTRIKKELSE
TELEKOMMUNIKASJON	D 0.1		Afte konstruksjoner
Afte konstruksjoner			0 NCR-200

BROKULUS FOR 20
FOR BØRRE BESTYKKNINGER OG RANVÅNKER FOR TERN K02



SMITT A-A 120

Z	SPIN BREGT	AK	IN						
A	AREKSTILLING	IN	IN						
Rev.	Revisjonsgrunnlag	Type	Norm	Opp	Opp	Opp	Opp	Opp	Opp
KAI ZA FORSKJONSPLATE ARMERING									
11-021									
K121									
PROCON SIKKERHETSREKKE FOR 11-021									

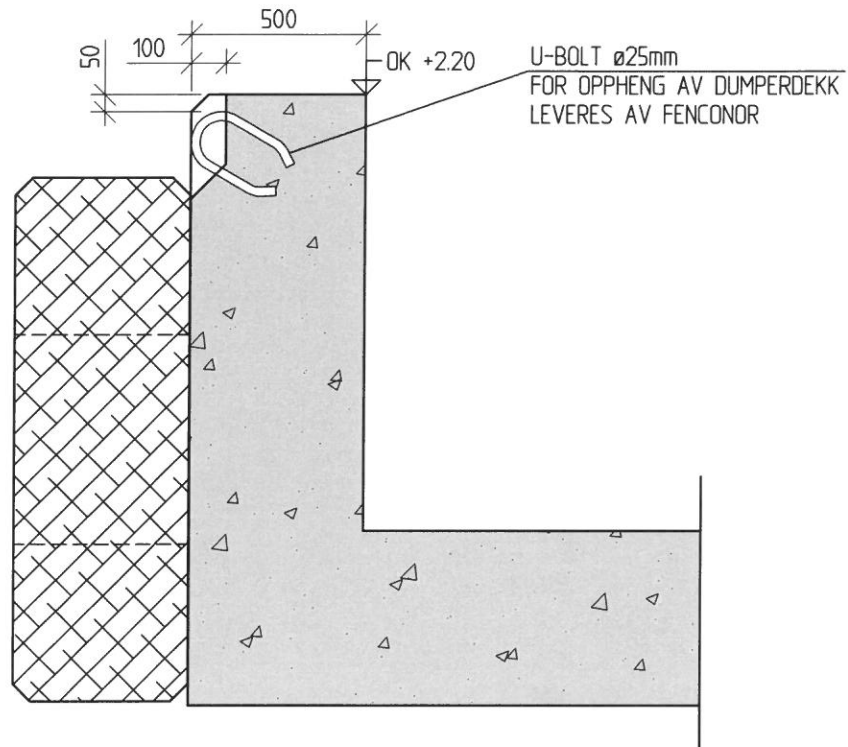


SNITT PULLER OG
KAIFRONTLIST
1:20

FOR BESTEMMELSER OG HENVISNINGER KFR. TEGN. K01

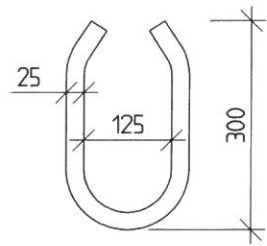
					 Birken&Co SJØ OG ANLEGGSENTREPRENØR	Tegn.	SKF
						Kontr.	TI
					KAI 24 SNITT PULLER OG KAIFRONTLIST		
					Sak nr.		
					11-021		
					Tegn. nr	Rev.	
					D01	Z	
Z	SOM BYGGET	AE	TN	09.04.13	 RÅDGIVENDE INGENIØRER MRIF SVERDRUPSGT. 23 - 4007 STAVANGER TEL. 51 56 90 90 - FAX 51 56 90 91		
A	ARBEIDSTEGNING	SKF	TI	04.07.12			
Rev.	Revideringen gjelder	Tegn.	Kontr.	Sign.	Dato.		

D03



D03

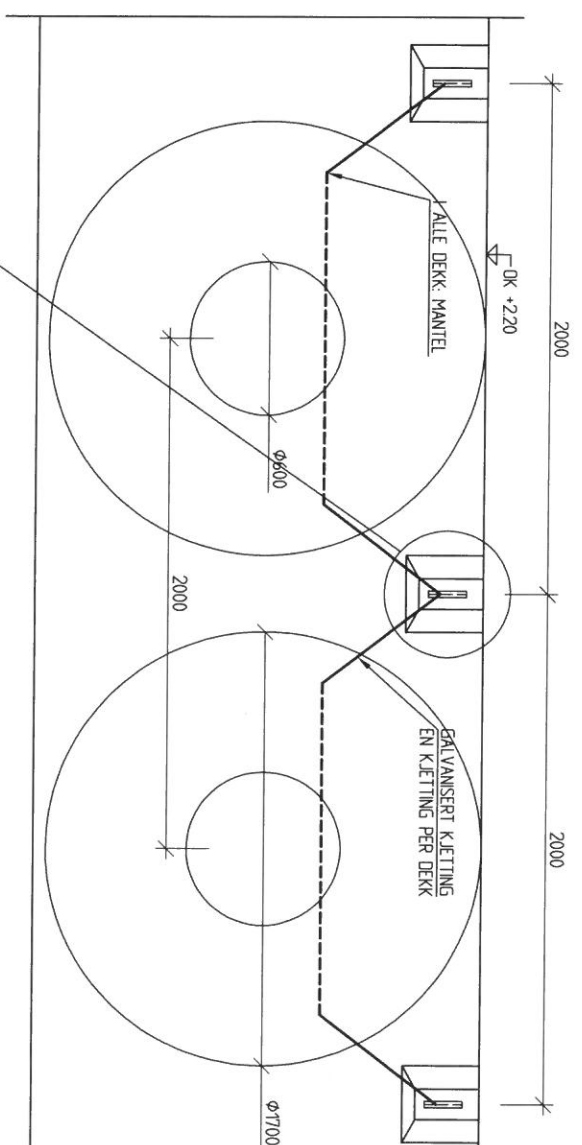
SNITT OPPHENGSKROK
1:20



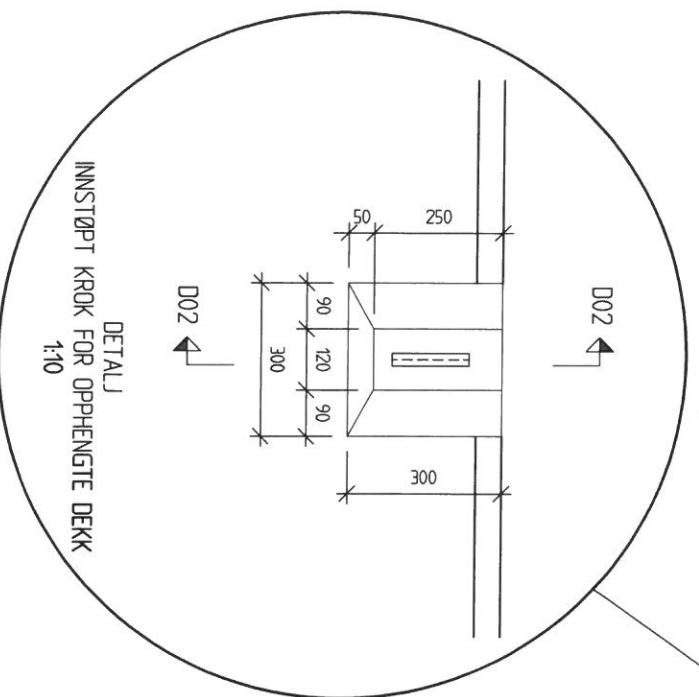
DETALJ OPPHENGSKROK
1:10

FOR BESTEMMELSER OG HENVISNINGER KFR. TEGN. K01

						 Birken&Co SJØ OG ANLEGGSENTREPRENØR	Tegn.	SKF
							Kontr.	TI
						KAI 24 SNITT OPPHENGSKROK	Sign.	
							Dato	19.06.12
							Mål	1:20
						Sak nr.		
						11-021		
Z	SOM BYGGET	AE	TN		09.04.13	Tegn. nr.	D02	
A	ARBEIDSTEGNING	SKF	TI	TI	04.07.12	Rev.	Z	
Rev.	Revideringen gjelder	Tegn.	Kontr.	Sign.	Dato.			
						RÅDGIVENDE INGENIØRER MRIF SVERDRUPSGT. 23 - 4007 STAVANGER TEL. 51 56 90 90 - FAX 51 56 90 91		
								



OPPRISS FRONTBJELKE
1:20



DETAILJ
INNSTØPT KROK FOR OPPHENGTE DEKK
1:10

FOR BESTEMMELSER OG HENVISNINGER KFR: TEGN. K01

Rev	Revisjonen gjelder	Tejn	Kontr.	Sign.	Dato	Taget nr	Rev
Z	SOM BYGGET	AE	TN		09.04.13	003	
A	ÅRSRISTING	SKF	TI	TI	04.07.12		2

Birken&Co
SØD OG ANLEGGSENTERRENER

KAI 24
OPPRISS FRONTBJELKE
OG DETALJ INNSTØPT KROK

PROCON

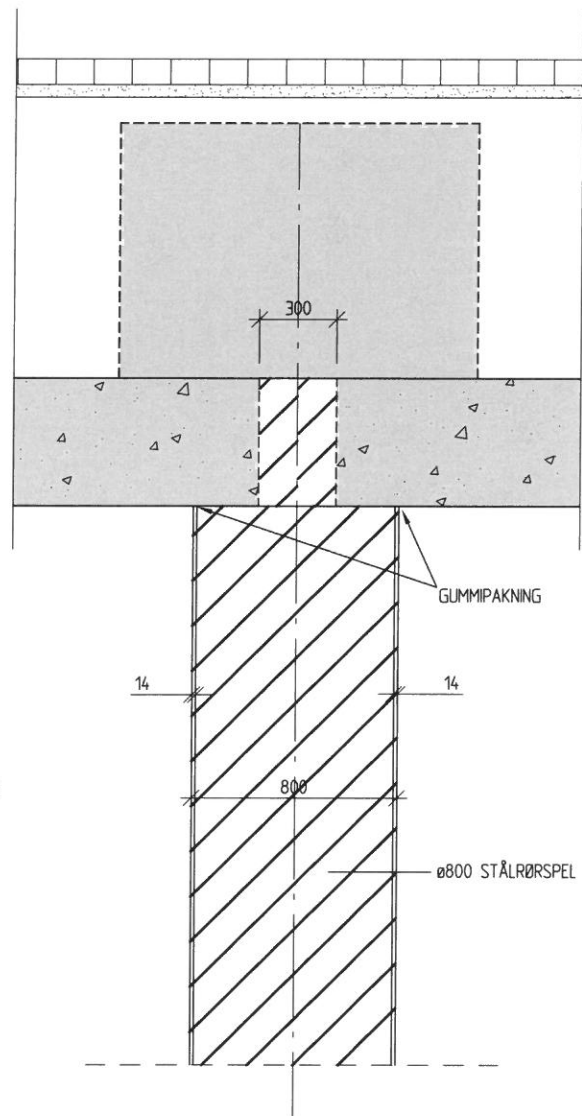
RÅDGIVENDE INGENIØRER BRUF
SVERDRUPSGT 23 - 4007 STAVANGER
TEL: 51 56 90 90 - FAX: 51 56 90 91

RIF

Taget nr
003

Rev
2

Taget nr	SKF
Kontr.	TI
Sign.	
Dato	19.06.12
Mål	120x110
SKF nr.	11-021

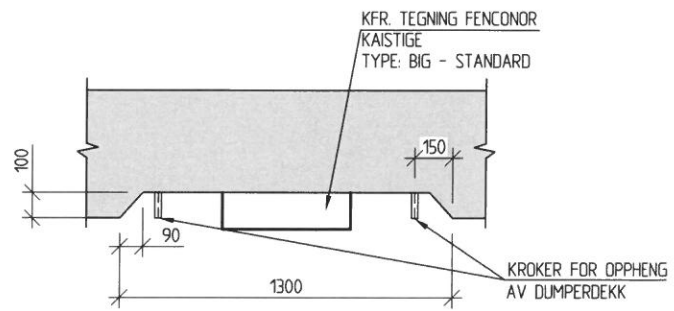
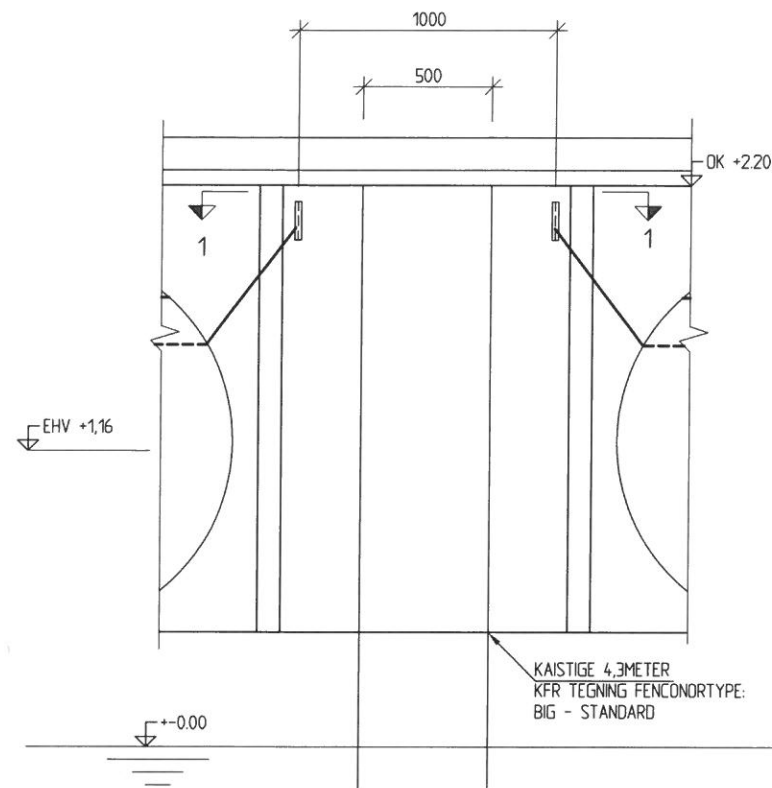


ISTØPES ETTER MONTASJE

SNITT INNSTØPING
PELER
1:20

FOR BESTEMMELSER OG HENVISNINGER KFR. TEGN. K01

					 Birken&Co SJØ OG ANLEGGSENTREPRENØR	Tegn.	SKF
						Kontr.	TI
					KAI 24 SNITT INNSTØPING AV PELE	Sign.	
						Dato	20.06.12
Z	SOM BYGGET	AE	TN	09.04.13	Sak nr. 11-021	Mål	1:20
A	ARBEIDSTEIING	SKF	TI	06.07.12		Tegn. nr.	D04
Rev.	Revideringen gjelder	Tegn.	Kontr.	Sign.	Dato	Rev.	Z
 RÅDGIVENDE INGENIØRER MRIF SVERDRUPSGT. 23 - 4007 STAVANGER TEL. 51 56 90 90 - FAX 51 56 90 91							

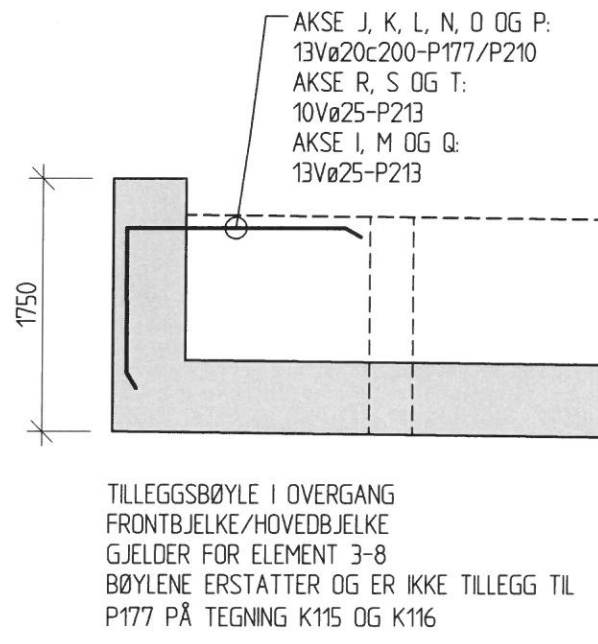


SNITT 1-1
1:20

OPPRISS LEIDER
1:20

FOR BESTEMMELSER OG HENVISNINGER KFR. TEGN. K01

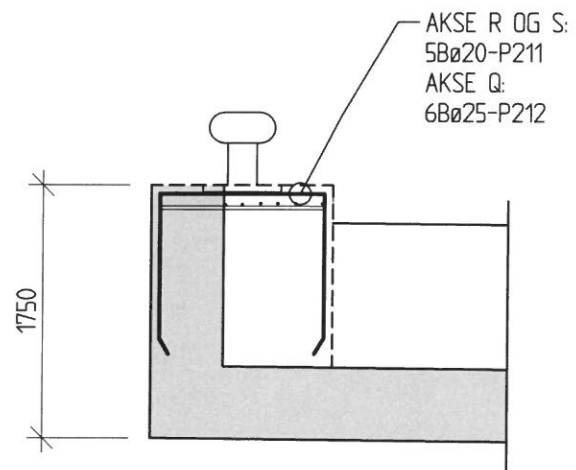
					 Birken&Co SJØ OG ANLEGGSENTREPRENØR	Tegn.	SKF
						Kontr.	TI
					KAI 24 OPPRISS OG SNITT LEIDER	Sign.	
						Dato	20.06.12
Z	SOM BYGGET	AE	TN	09.04.13	Sak nr. 11-021	Mål	1:20
A	ARBEIDSTEGNING	SKF	TI	04.07.12		Tegn. nr.	D05
Rev.	Revideringen gjelder	Tegn.	Kontr.	Sign.	Dato.	Rev.	Z
 RÅDGIVENDE INGENIØRER MRIF SVERDRUPSGT. 23 - 4007 STAVANGER TEL 51 56 90 90 - FAX 51 56 90 91							



FOR BESTEMMELSER OG HENVISNINGER KFR. TEGN. K01

					 Birken&Co SJØ OG ANLEGGSENTREPRENØR	Tegn.	TN
						Kontr.	TI
Z	SOM BYGGET	AE	TN	09.04.13	KAI 24 EKSTRABØYLE I FRONTBJELKE OVERGANG FRONTBJELKE HOVEDBJELKE ELEMENT 5, 6, 7 OG 8	Sign.	
B	REV ØK HOVEDBJELKE	TN		26.10.12		Dato	02.10.12
A	ARBEIDSTEGNING	TN	TI	02.10.12		Mål	150
Rev.	Revideringen gjelder	Tegn.	Kontr.	Sign.		Data.	Sak nr. 11-021
					RÅDGIVENDE INGENIØRER MRIF SVERDRUPSGT. 23 - 4007 STAVANGER TEL. 51 56 90 90 - FAX 51 56 90 91	Tegn. nr.	Rev.
						D07	Z

ANGITT ARMERING PÅ DENNE TEGNING ER
TILLEGG TIL TIDLIGERE UTSENDT ARMERING.



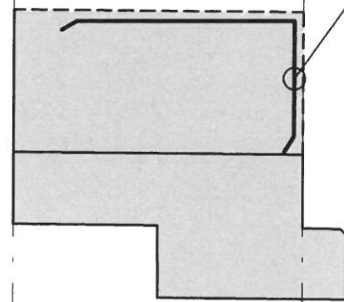
AKSE Q, R OG S
TILLEGGSBØYLER VED
PULLER

FOR BESTEMMELSER OG HENVISNINGER KFR. TEGN. K01

					 Birken&Co SJØ OG ANLEGGSENTREPRENØR	Tegn.	TN	
						Kontr.	TI	
						Sign.		
						Dato	03.10.12	
						Mål	1:50	
Z	SOM BYGGET	AE	TN	09.04.13	KAI 24 EKSTRABØYLE I FRONTBJELKE OVERGANG FRONTBJELKE HOVEDBJELKE ELEMENT 5, 6, 7 OG 8	Sak nr.		
A	ARBEIDSTEGNING	TN	TI	03.10.12		11-021		
Rev.	Revideringen gjelder	Tegn.	Kontr.	Sign.		Dato.	Tegn. nr	Rev.
PROCON					RÅDGIVENDE INGENIØRER MRIF SVERDRUPSGT. 23 - 4007 STAVANGER TEL. 51 56 90 90 - FAX 51 56 90 91			
						D08	Z	

16

17



FORANKRING AV OVERKANTARMERING I BJELKE:
 - AKSE E: INGEN
 - AKSE F, G OG P: 9Vø25-P214
 - RESTERENDE AKSER: 6Vø25-P214

FOR BESTEMMELSER OG HENVISNINGER KFR. TEGN. K01

						 Birken&Co SJØ OG ANLEGGSENTREPRENØR	Tegn.	TN
							Kontr.	TI
							Sign.	
							Dato	10.12.12
							Mål	150
							Sak nr.	
								11-021
Z	SOM BYGGET	AE	TN		09.04.13	KAI 24 HOVEDBJELKER FORANKRING VED BAKDRAGER	Tegn. nr	Rev.
A	ARBEIDSTEGNING	TN	TI	TI	10.12.12		D09	Z
Rev.	Revideringen gjelder	Tegn.	Kontr.	Sign.	Dato.			
PROCON						RÅDGIVENDE INGENIØRER MRIF SVERDRUPSGT. 23 - 4007 STAVANGER TEL. 51 56 90 90 - FAX 51 56 90 91		