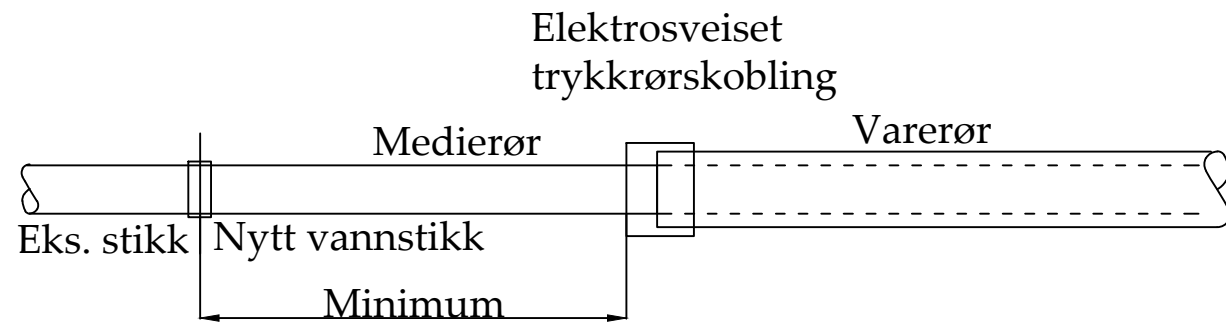


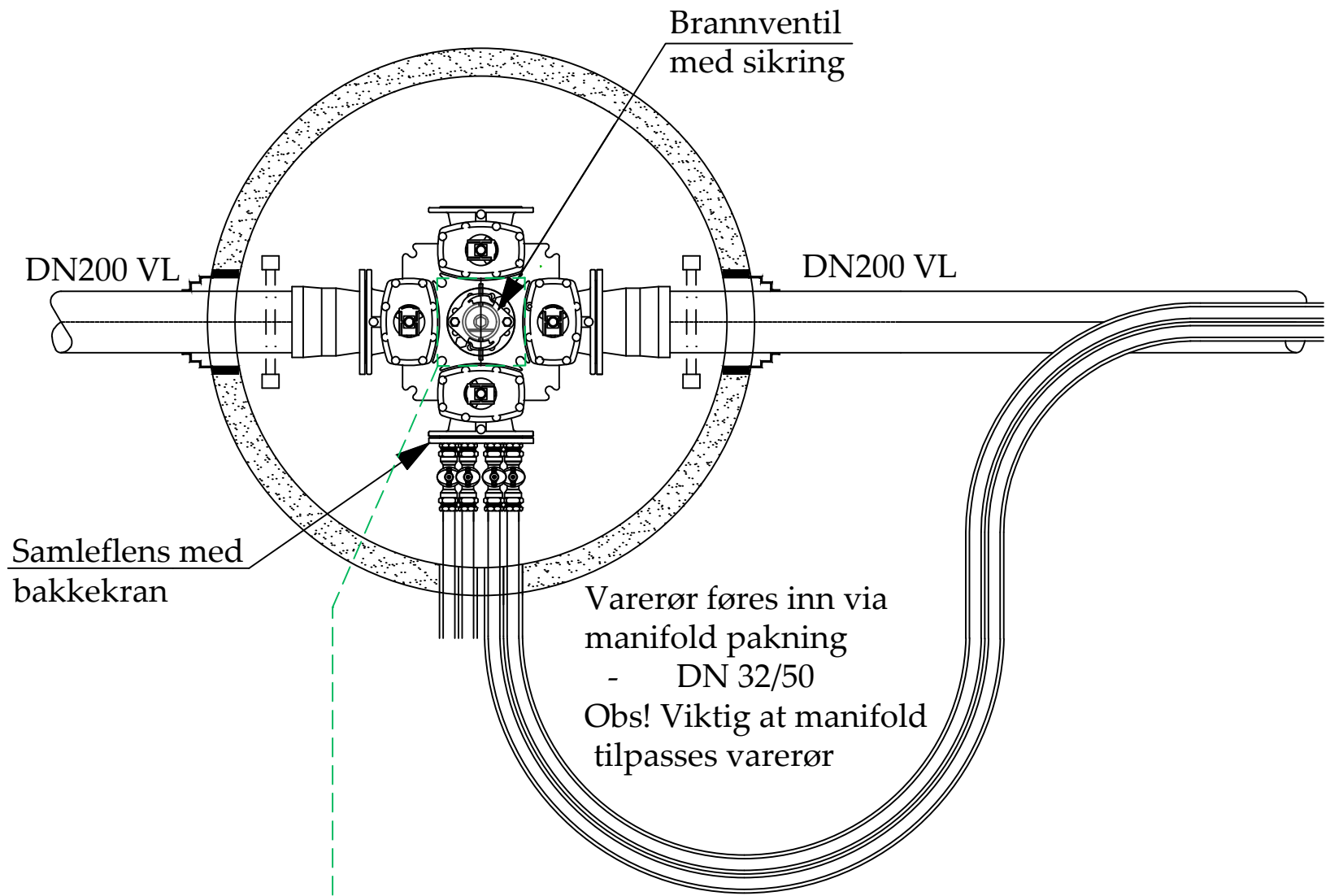
"RØR-I-RØR" VANNLEDNINGER

-Tilkobling eks. vannstikk



For bruk av "rør-i-rør" skal leverandørens anvisninger følges.

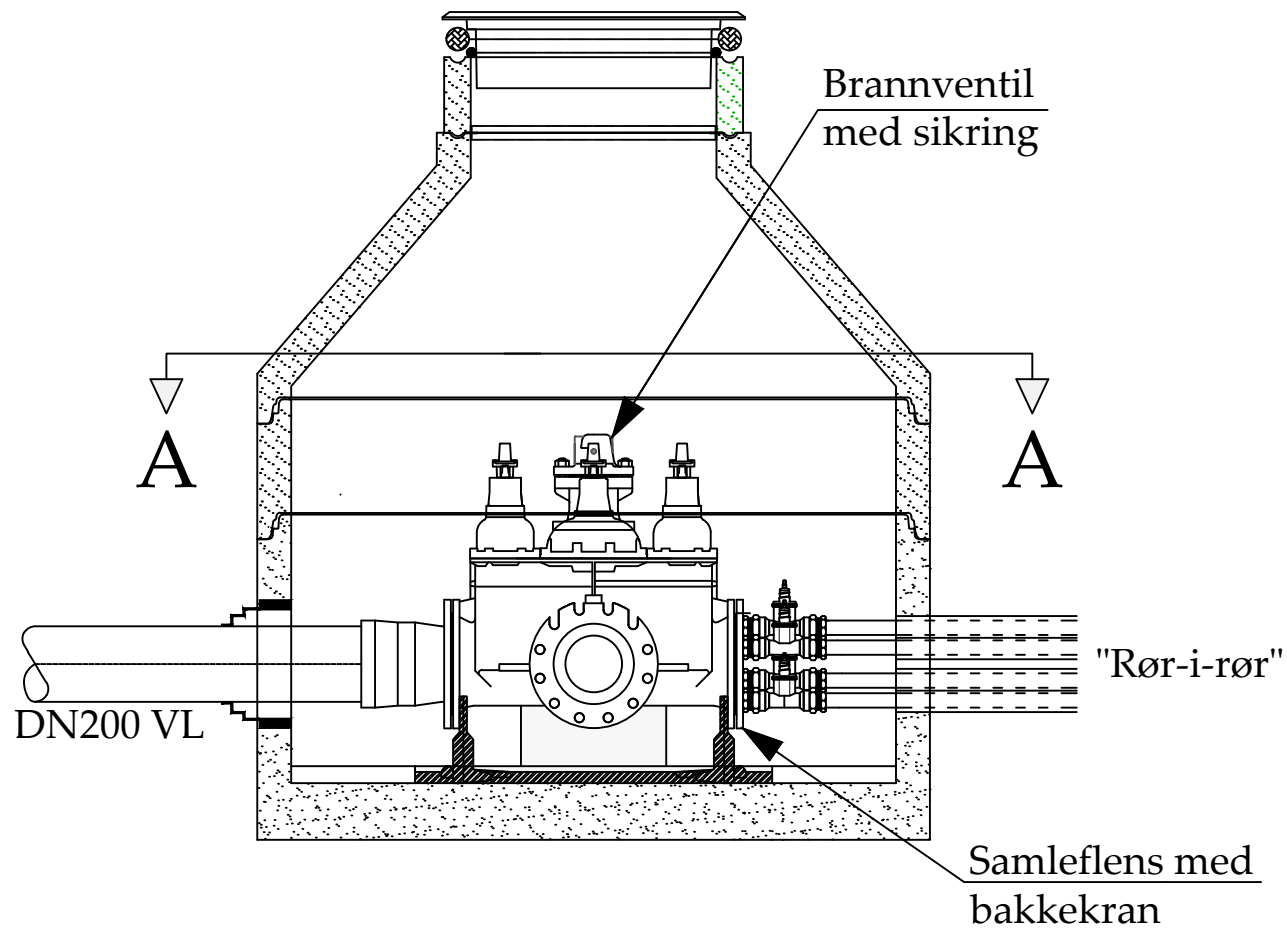
SNITT A - A



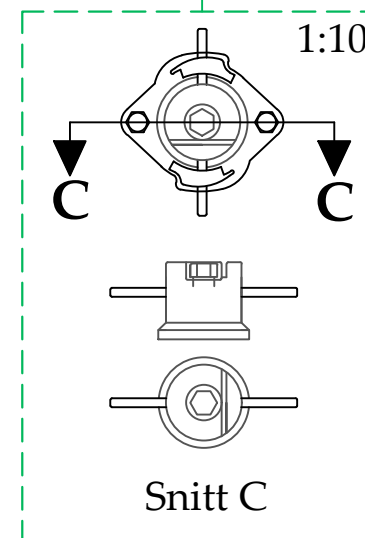
Varerør føres inn via manifold pakning - DN 32/50
Obs! Viktig at manifold tilpasses varerør

Ved stikk/varerør større enn 50 mm må kjerneboring benyttes

VANNKUM



Brannventilsikring, knusbar



REV	ENDRING	DATO	TEGN.AV	SIGN.
Tilkobling av "rør-i-rør" stikkledninger i vannkum		TEGNET AV	AKR	
		KONTR.	HDO	
		PROSJ.ANSV.	HDO	
		DATO	07.08.20	
		FORMAT	A3	
		MÅLESTOKK	1:20	
		TEGN. NR.		