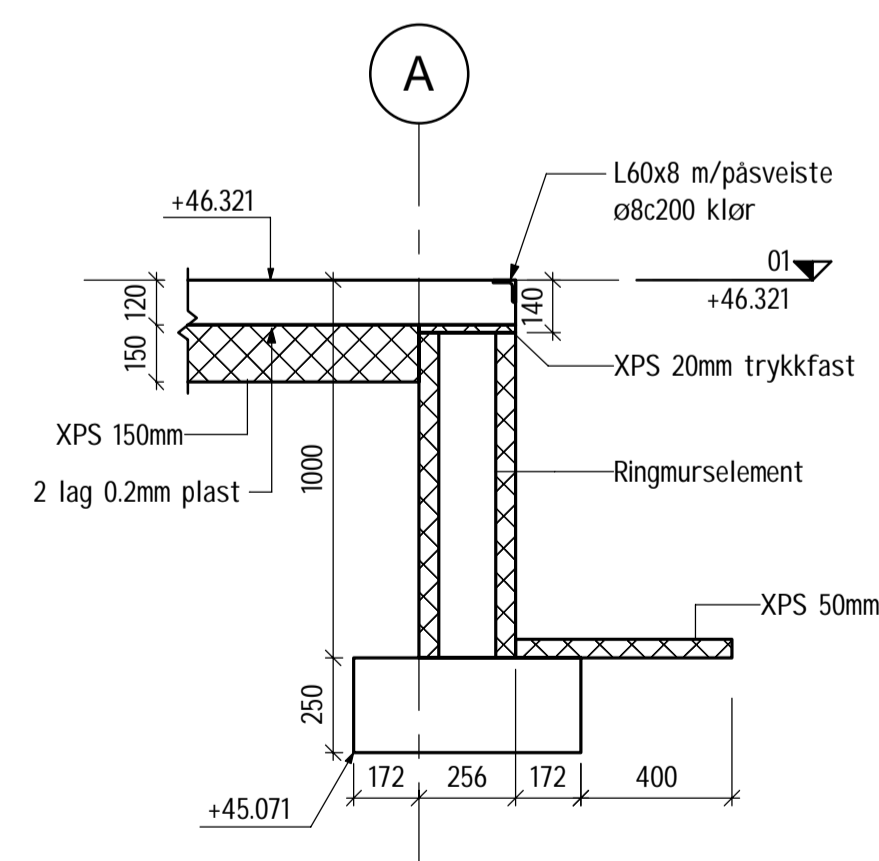
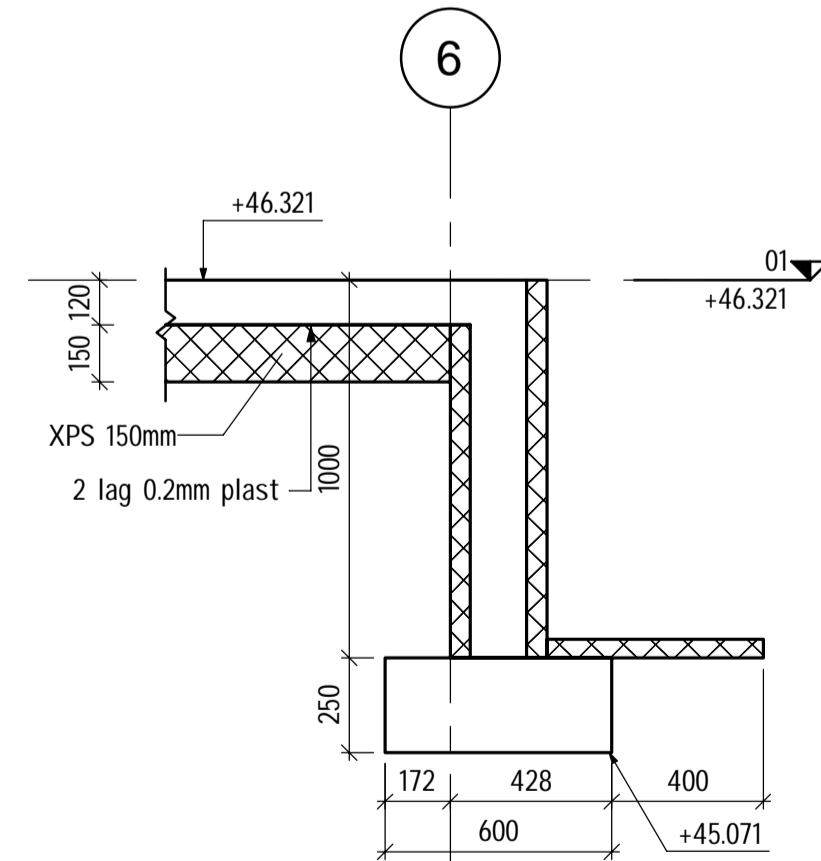


Fundamentplan - Form  
1 : 50



1 Snitt under port  
1 : 20



2 Ringmurselement  
1 : 20

Kompleks	Bygg	Etasje	Fag	System	Type	Løpnummer	Fase	Revisjon	Status																						
V						01-B-200-20-001		1																							
<table border="1"> <thead> <tr> <th>1</th> <th>Anbudstegninger</th> <th>2023.10.16</th> <th>ADRJO</th> <th>SSE</th> </tr> </thead> <tbody> <tr> <td>Revisjon</td> <td>Revisjonsnotat</td> <td>Data</td> <td>Tegnet</td> <td>Kontrollert</td> </tr> </tbody> </table>										1	Anbudstegninger	2023.10.16	ADRJO	SSE	Revisjon	Revisjonsnotat	Data	Tegnet	Kontrollert												
1	Anbudstegninger	2023.10.16	ADRJO	SSE																											
Revisjon	Revisjonsnotat	Data	Tegnet	Kontrollert																											
<p><b>Anbudsdokumenter</b></p> <p style="text-align: right;"><b>RAMBOLL</b></p> <p>RAMBOLL NORGE AS - TRONDHEIM Kobbles gate 2, 7042 Trondheim Postboks 9420 Torgarden, N-7493 Trondheim T +47 73 84 10 00, trondheim@ramboll.no</p> <table border="1"> <thead> <tr> <th>Dokumentnummer</th> <th>Dato</th> </tr> </thead> <tbody> <tr> <td>1350056869</td> <td></td> </tr> <tr> <td>Tegnet av</td> <td>DRJO</td> </tr> <tr> <td>Dato</td> <td>29.09.2023</td> </tr> <tr> <td>Kontrollert</td> <td>SSE</td> </tr> <tr> <td>Dato</td> <td>16.10.2023</td> </tr> <tr> <td>Godkjent</td> <td>SSE</td> </tr> <tr> <td>Dato</td> <td>16.10.2023</td> </tr> <tr> <td>Revisjon</td> <td></td> </tr> <tr> <td>Dato</td> <td></td> </tr> <tr> <td>Målestokk</td> <td>1:20/50</td> </tr> </tbody> </table>										Dokumentnummer	Dato	1350056869		Tegnet av	DRJO	Dato	29.09.2023	Kontrollert	SSE	Dato	16.10.2023	Godkjent	SSE	Dato	16.10.2023	Revisjon		Dato		Målestokk	1:20/50
Dokumentnummer	Dato																														
1350056869																															
Tegnet av	DRJO																														
Dato	29.09.2023																														
Kontrollert	SSE																														
Dato	16.10.2023																														
Godkjent	SSE																														
Dato	16.10.2023																														
Revisjon																															
Dato																															
Målestokk	1:20/50																														
Kompleks	Bygg	Etasje	Fag	System	Type	Løpnummer	Fase	Revisjon	Status																						
V						01-B-200-20-001		1																							