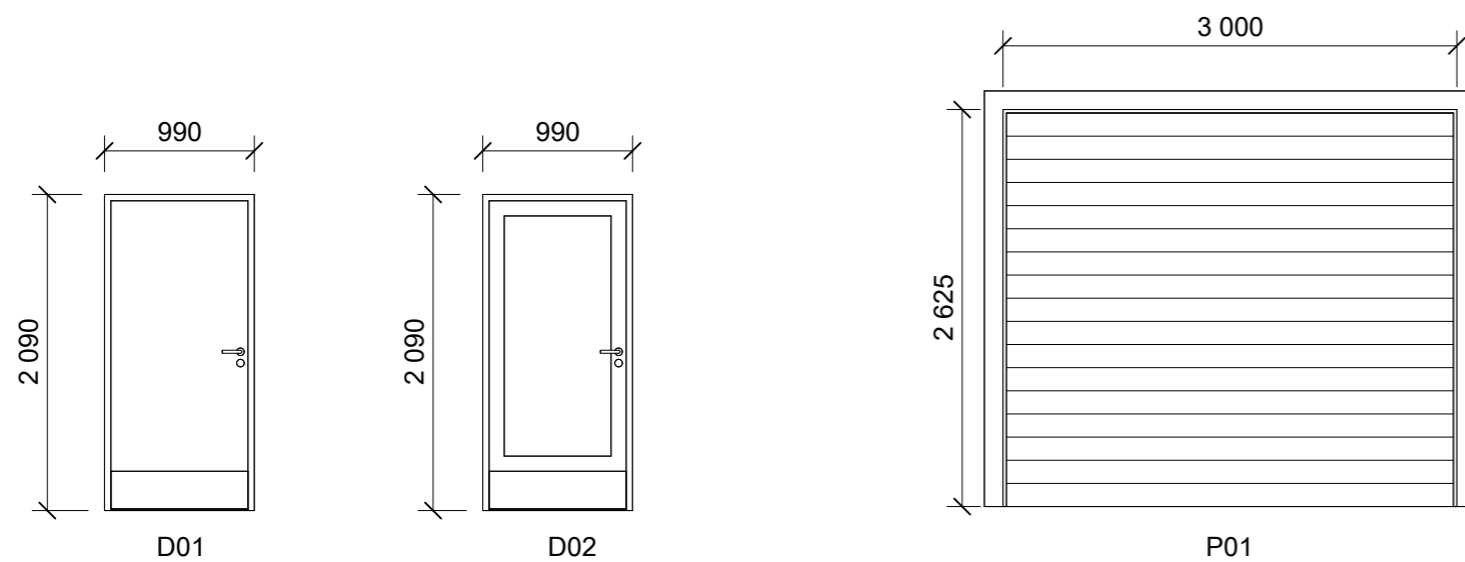


ROM NAVN	TYPE	POS NR	TAG_NO	BREDDE	HØYDE				U-VERDI.(W/(m²K))	BESKRIVELSE	VEGG	FARGE	UTSTYR
						FRAME TYPE	BRANN	LYD					LUKKER
	D01	05		990	2090					OMBRUK			
D01: 1													
	D02	01		990	2090					OMBRUK			
D02: 1													
	PORT	02		3000	2625		-	-	0				
	PORT	03		3000	2625		-	-	0				
	PORT	04		3000	2625		-	-	0				

PORT: 3



Rev.	Dato	Beskrivelse	Utarbeidet	Fagkontroll	Godkjent
F01	2023-10-13	ANBUD	CE	LKB	CE
<p>Dette dokumentet er utarbeidet av Norconsult AS som del av det oppdraget som fremgår nedenfor. Opphavsretten tilhører Norconsult AS. Dokumentet må bare benyttes til det formål som oppdragsavtalen beskriver, og må ikke kopieres eller gjøres tilgjengelig på annen måte eller i større utstrekning enn formålet tilsier.</p>					
<p>TRØNDELAG FYLKESKOMMUNE</p>					<p>Målestokk (gjelder A3) 1 : 50</p>
<p>SKJETLEIN VGS VOGNSKJUL DØR- OG PORTSKJEMA</p>					
<p>Norconsult</p>		<p>Oppdragsnummer 52302557</p>	<p>Tegningsnummer AV-62-01-01</p>	<p>Revisjon F01</p>	