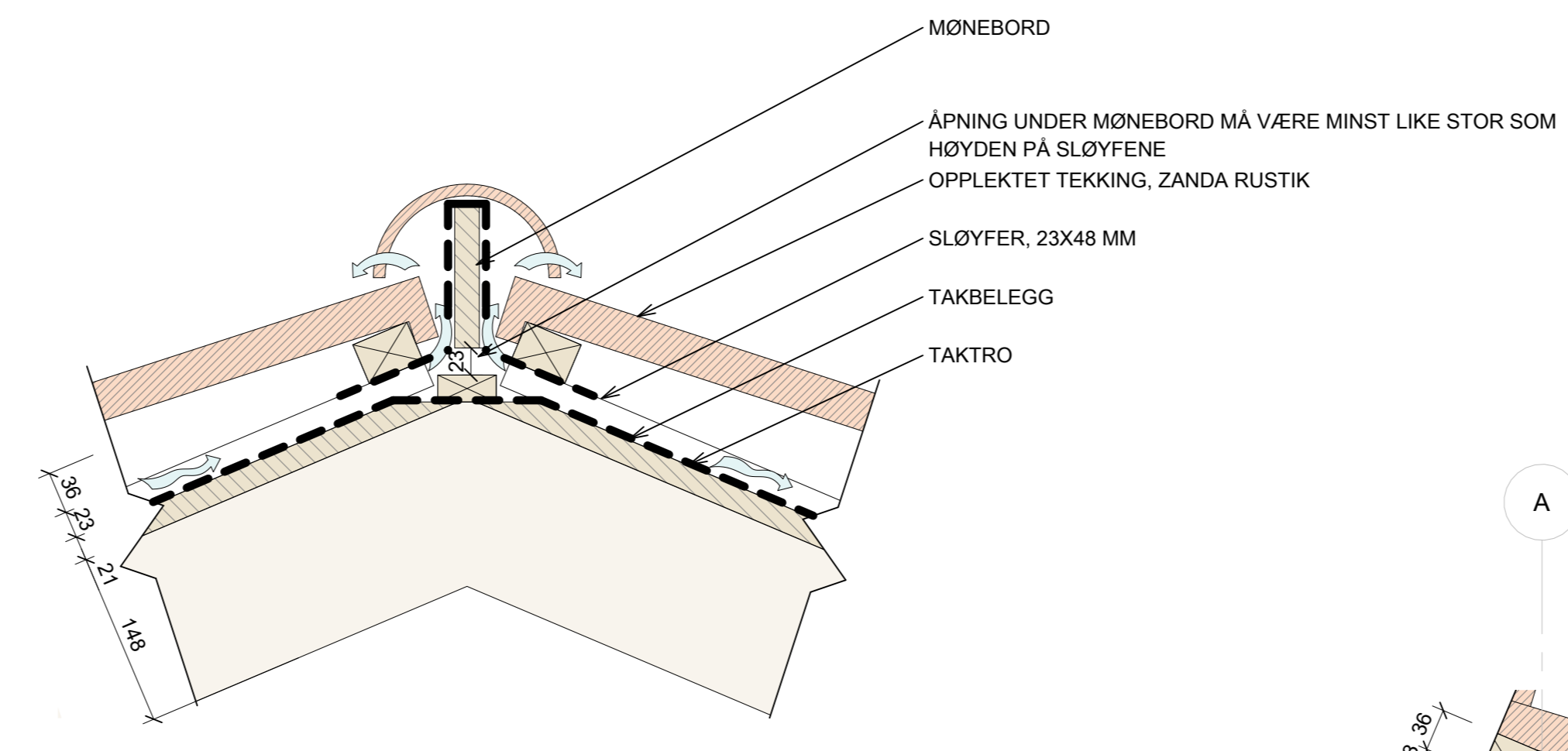
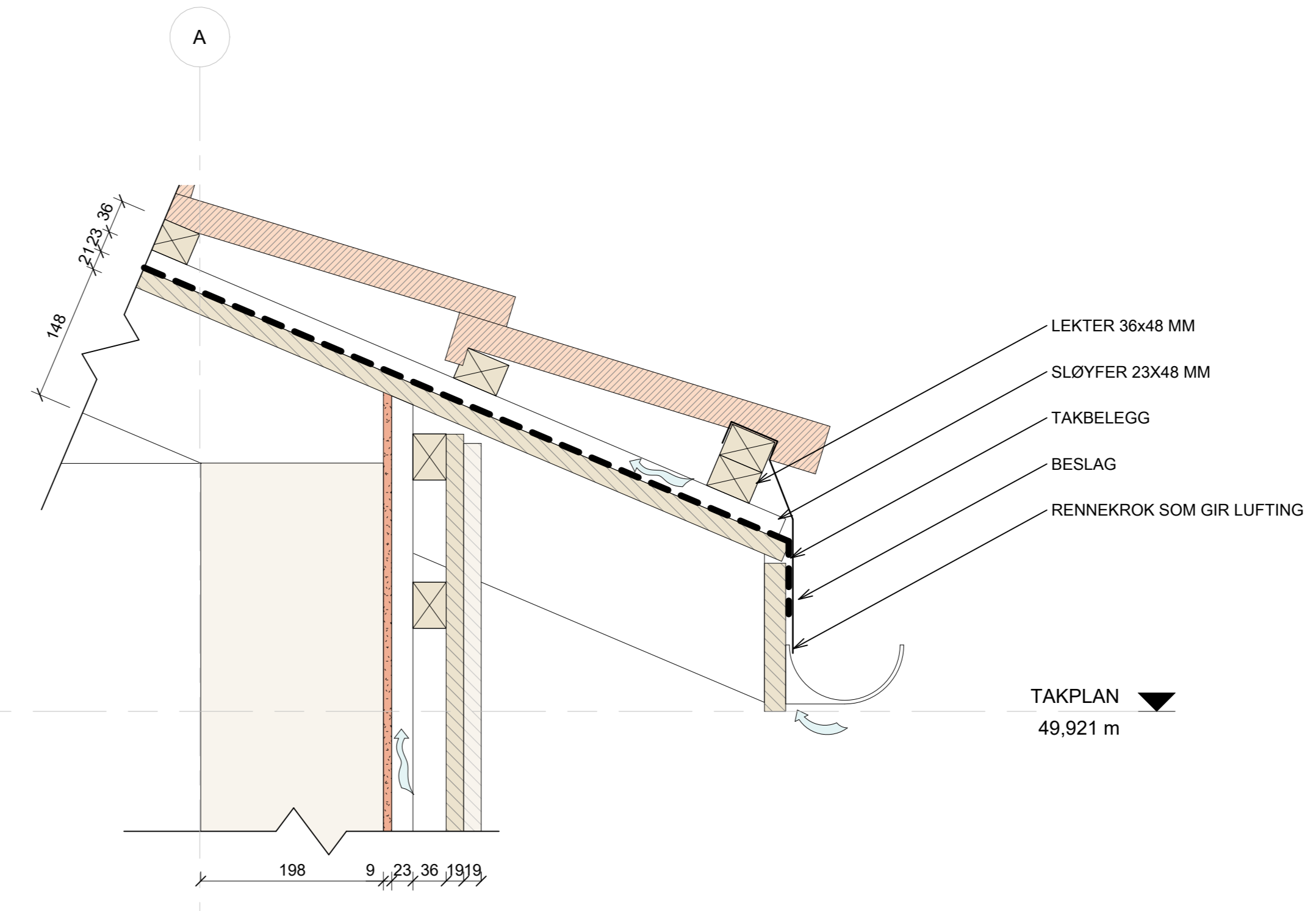


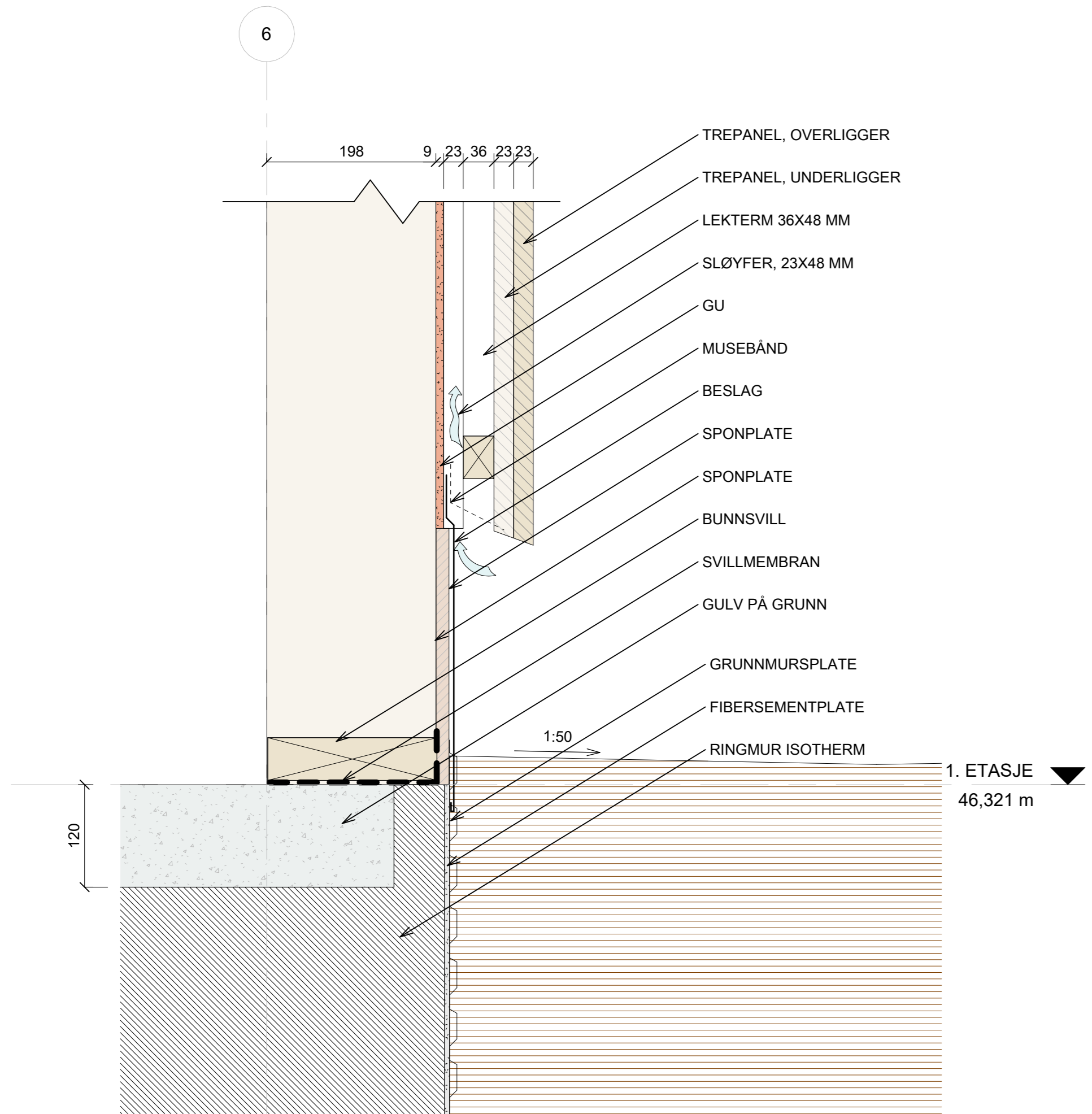
1 VD A1
1:5



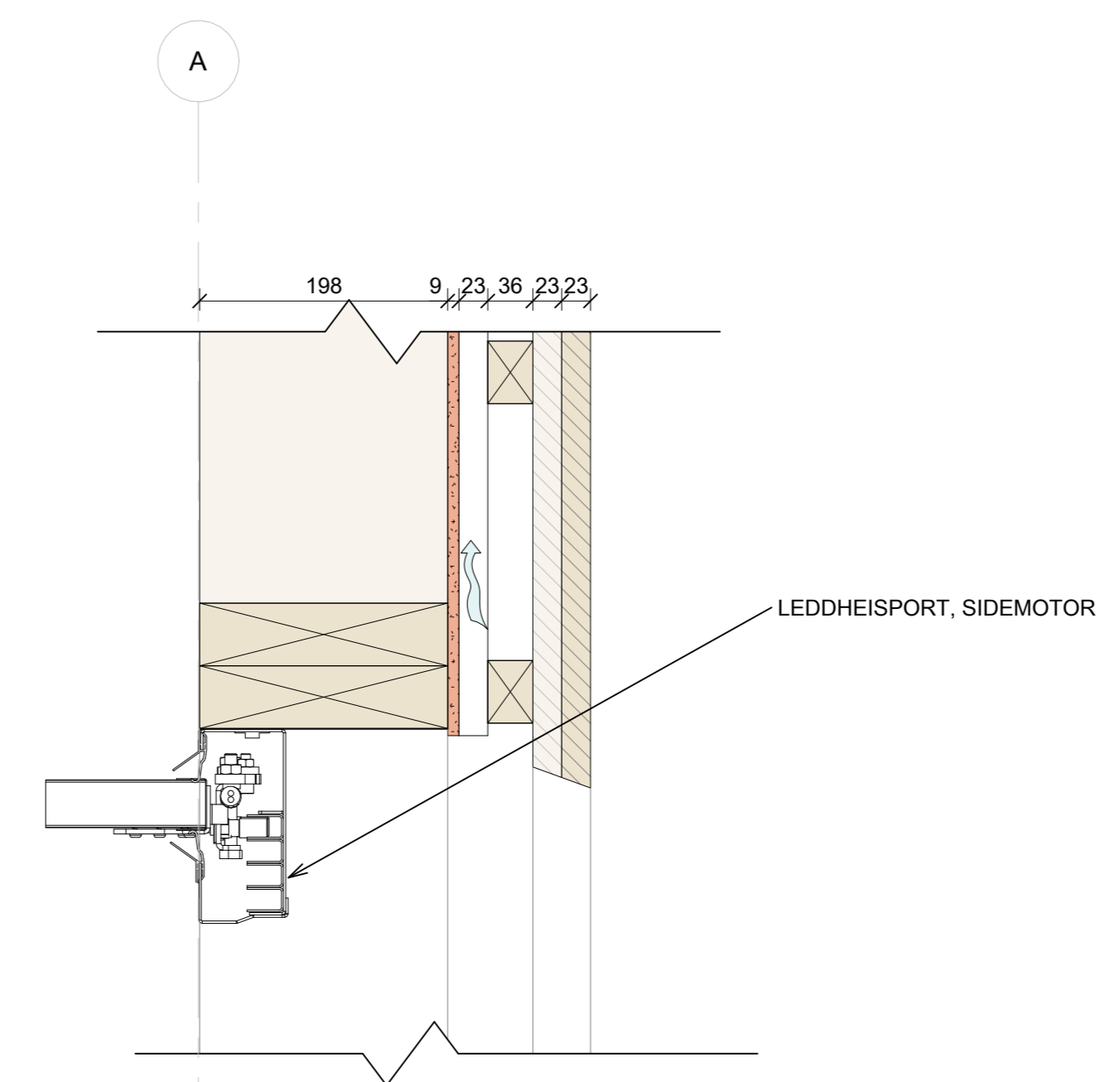
3 VD B1
1:5



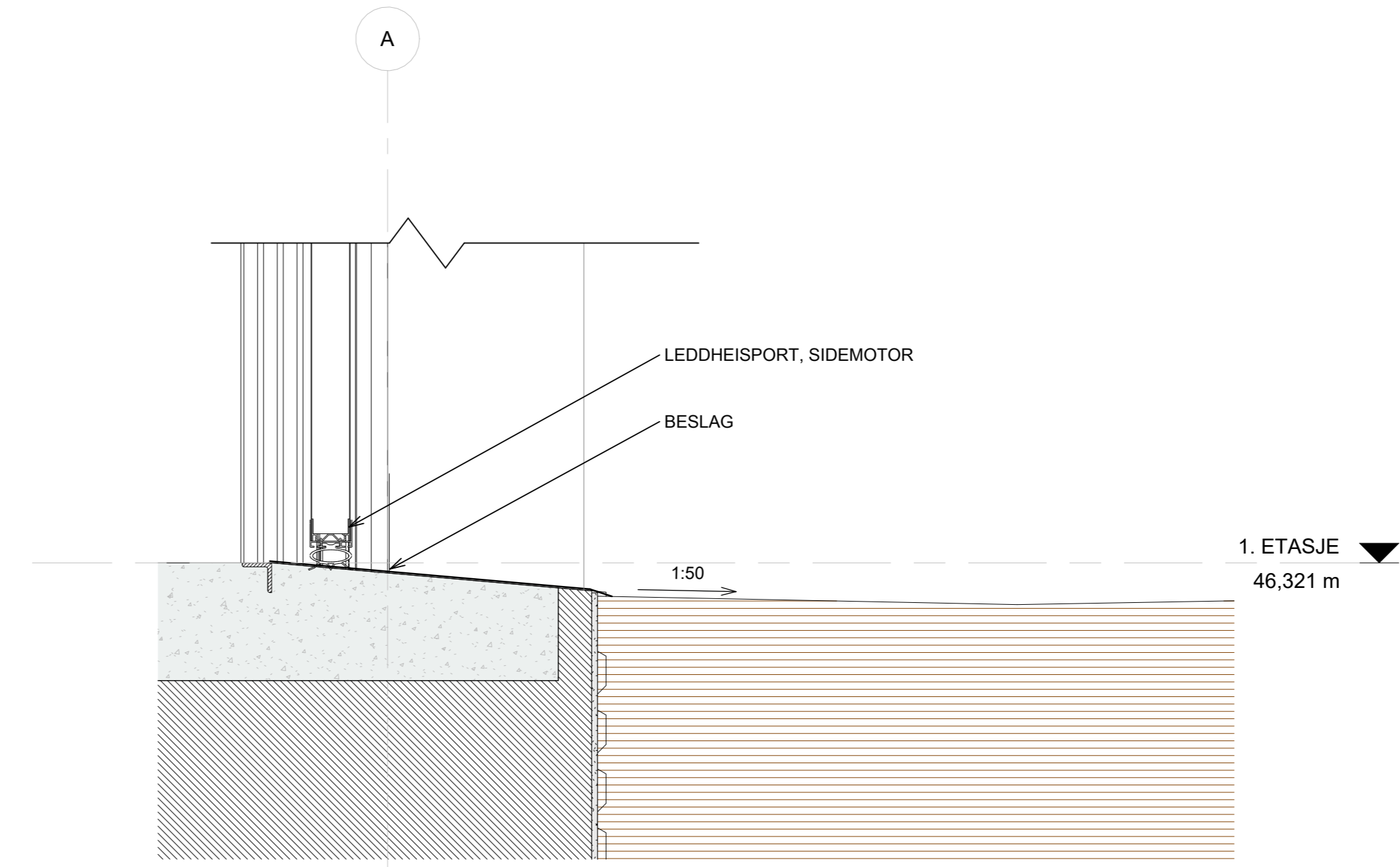
4 VD B2
1:5



2 VD A2
1:5



5 VD B3
1:5



6 VD B4
1:5

F01	2023-10-13	ANBUD		CE	LKB	CE
Rev.	Dato	Bestilling	Utkastet	Fagforfatter	Godkjent	
<small> Dette dokument er utarbeidet av Norconsult AS som del av det oppdrags som fremgår nedenfor. Oppdragsnavn: Skjetlein VGS Vognskjul. AS. Dokumentet må bare benyttes til det formål som oppdragsvåren beskriver, og må ikke kopieres eller gjøres tilgjengelig på annen måte eller i større utstrækning enn formålet tillater. </small>						
TRØNDELAG FYLKESKOMMUNE						1:5
SKJETLEIN VGS VOGNSKJUL DETALJER VERTIKALT						
Norconsult	Oppdragsnummer	Tegningsnummer	Målestokk (gjelder A0)		Revisjon	
	52302557	AV-50-00-01	1:5			