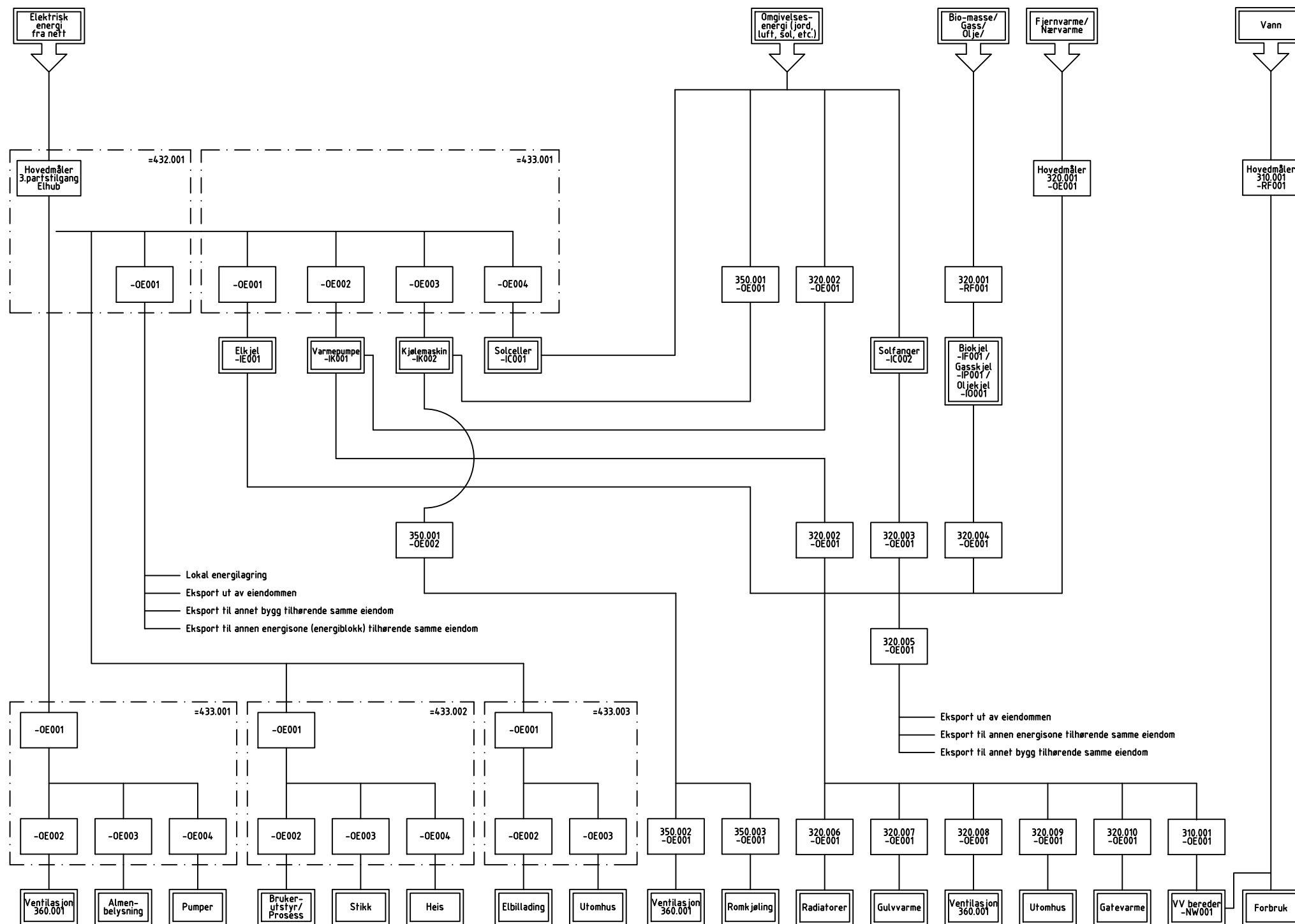


ENERGIFLYTSKJEMA – FORMÅLSDELTE ENERGIMÅLINGER



— Lokal energilagring
 — Eksport ut av eiendommen
 — Eksport til annet bygg tilhørende samme eiendom
 — Eksport til annen energisone (energiblokk) tilhørende samme eiendom

— Eksport ut av eiendommen
 — Eksport til annen energisone tilhørende samme eiendom
 — Eksport til annet bygg tilhørende samme eiendom

Sybolforklaring:

- OE002 Måler
- Pumper Teknisk anlegg eller utstyr
- Elektrotavle

Generell kommentar: TFM-merking skal brukes der det er mulig for entydig identifikasjon av utstyr og systemer.

SB Tegningsnummer:										Prosjektnr. for prosjekterende/Lev.	
Eiendomsnummer	Byggnummer	Etasje	Fag	Systemkode	Type tegn.	Løpenr.	Prosj.fase	Rev.	Status		
10100	100100	01	A	200	20	001	5	Z	G		

Prosjekteringsgruppen:

- ARK :
- RIB :
- RIE :
- RIV :

Lokaliseringsfigur:



Revisjonslogg mal:

Dato	Revisjonsnr.	Endret av	Beskrivelse
06.2023	2	ZANO	

Fase: SOM_BYGGET



PROSJEKTR. SB:

P.nr SB

Tittel:

Eiendomsnavn
 Byggnavn
 Plan 1.etasje
 Type_Anlegg

Godkjent

Kontroll prosjekt.

Sign. Kontroll

Dato

dd.mm.yy

Målestokk

1:100

Kontroll utførende

Sign. Kontroll

SB Tegningsnummer:										Prosjektnr. for prosjekterende/Lev.	
Eiendomsnummer	Byggnummer	Etasje	Fag	Systemkode	Type tegn.	Løpenr.	Prosj.fase	Rev.	Status		
10100	100100	01	A	200	20	001	5	Z	G	Prosjektnr	