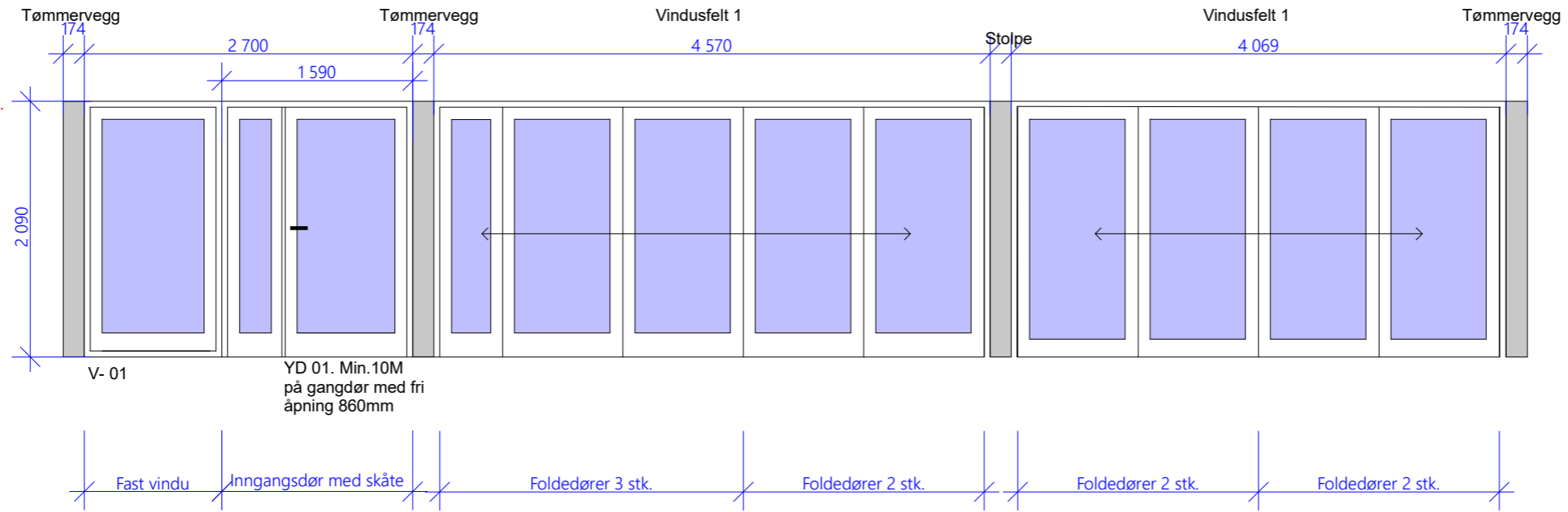
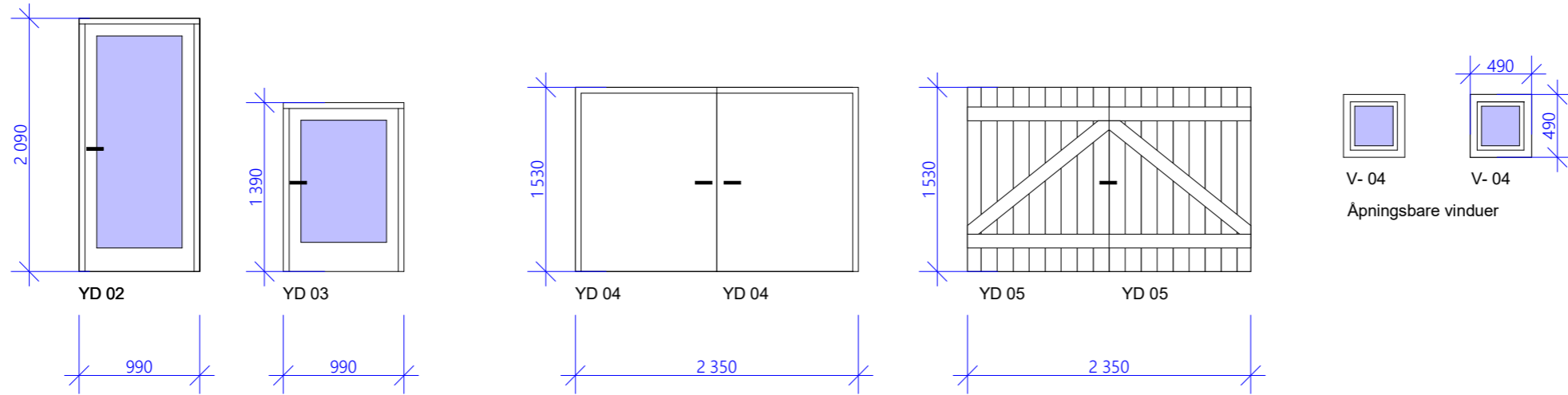


X:\noroppdrag\Os\52105129\BIM\Arkitektur\Revisjon Tor J. Ø. tegninger til rammesøknad\2022-01-24 Oddertunet revisjon carven.pjn - A3 - carven - 09:32 - 29. august 2023

Målsetting er veiledende, noe justering må påregnes. Mål i åpninger i tømmerkassen må kontrolleres.



Målsetting er veiledende, noe justering må påregnes. Mål i åpninger i tømmerkassen må kontrolleres.



Rev.	Dato	Beskrivelse	Utarbeidet	Fagkontroll	Godkjent
1	2023-08-28		CarVen	ErVin	ErVin
<small>           Dette dokumentet er utarbeidet av Norconsult AS som del av det oppdraget som fremgår nedenfor. Opphavretten tilhører Norconsult AS. Dokumentet må bare benyttes til det formål som oppdragsavtalen beskriver, og må ikke kopieres eller gjøres tilgjengelig på annen måte eller i større utstrekning enn formålet tilsier.         </small>					
Oppdragsgiver <b>Os Kommune</b>					Målestokk (Gjelder A3 format)
<b>A3</b>					
Prosjekt <b>Oddertunet Nytt tilbygg</b>					
Tegningsnavn <b>Dør- og vinduer</b>					
Norconsult Arkitektur - Os		Oppdragsnummer <b>52105129A.61.02</b>	Tegningsnummer	Revisjon	