

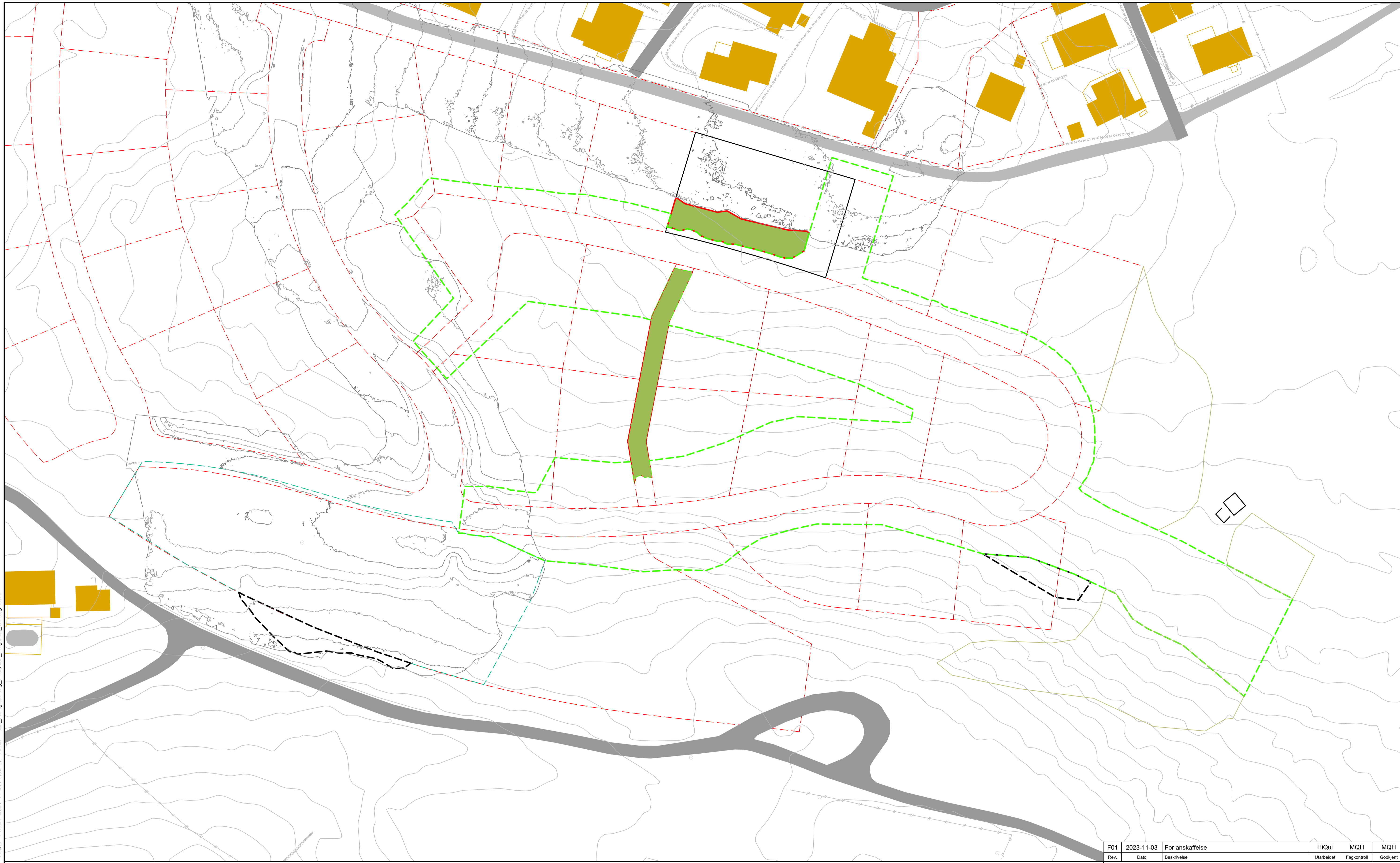
52303158 Kval 4, etappe 3

Tegnings- og dokumentliste

Dokument ID: A001

Tilbudstegninger		Revisjon:		
Dok.nr.	Dokumentnavn	1. gangs utsendelse	Rev.	Rev.dato
Tegninger				
A300	Anleggsbelte. Plan	2023-11-03	F01	
C301	Veg. Plantegning - 21000 og 66000	2023-11-03	F01	
C302	Veg. Plantegning - 60000	2023-11-03	F01	
C303	Veg. Lengdeprofiler 21000, 60000 og 66000	2023-11-03	F01	
F301	Veg. Normalprofil og overbygning	2023-11-03	F01	
F302	LARK: Normalprofil balløkke	2023-11-03	F01	
F303	Veganlegg. Sluk	2023-11-03	F01	
		2023-11-03	F01	
GH301	VA-anlegg. Plan	2023-11-03	F01	
GH311	VA-anlegg. Lengdeprofil. Trase 1	2023-11-03	F01	
GH312	VA-anlegg. Lengdeprofil. Trase 2	2023-11-03	F01	
GH321	VA-anlegg. Generelle kumutførelser	2023-11-03	F01	
GH322	VA-anlegg. Generelle grøftesnitt	2023-11-03	F01	
GH323	VA-anlegg. Strømningsavskjæring	2023-11-03	F01	
GH324	VA-anlegg. Fordrøyningsanlegg. Plan	2023-11-03	F01	
GH341	VA-anlegg. Kumskisser. S1 og O1 samt S2 og O2	2023-11-03	F01	
GH342	VA-anlegg. Kumskisser. S3, O3 og SF3 samt S5, O5A, O5B og SF5	2023-11-03	F01	
GH343	VA-anlegg. Kumskisser. S4, O4 og V4	2023-11-03	F01	
GH344	VA-anlegg. Kumskisser. S6 og O6 samt O7, SF7A, SF7B, forankring 7A og forankring 7B	2023-11-03	F01	
GH345	VA-anlegg. Kumskisser. S8, O8, V8 og forankring 8.	2023-11-03	F01	
GH346	VA-anlegg. Kumskisser. S9 og O9 samt S10, O10 og SF10	2023-11-03	F01	
GH347	VA-anlegg. Kumskisser. V11 samt S12, O12 og forankring 12.	2023-11-03	F01	
GH348	VA-anlegg. Kumskisser. S13, O13A, O13B, V13, SF13A, SF13B, SF13C og forankring 13A og 13B	2023-11-03	F01	
GH349	VA-anlegg. Kumskisser. S14 og O14 samt S15, O15 og SF15		F01	
IN301	EL-anlegg. Kabel- og belysningsplan.	2023-11-03	F01	
IN302	EL-anlegg. Enlinjeskjema og veglystabel	2023-11-03	F01	
IN321	EL-anlegg. Grøftesnitt 1-7.	2023-11-03	F01	
IN322	EL-anlegg. Grøftesnitt 8-10.	2023-11-03	F01	
IN331	EL-anlegg. Prinsipp for montering av mastefundament	2023-11-03	F01	
LA301	LARK. Illustrasjonsplan. Friområde og balløkke	2023-10-27	F01	

N:\52303152303158\BIM\Filer\Anleggsbelte_diel0.dwg - HIQui - Plottet: 2023-11-03, 10:34:5 - XREF = 2D_Kartgrunnlag_FKB_2D_Reguliert_tomtgrense*



FORKLARINGER

- Anleggsbelte, område som er avskoget i tidligere fase
- Anleggsbelte, område som skal avskoges
- Anleggsområde, som reetableres med vegetasjonsdekke
- Anleggsbelte, område som tynnes (avtales med RK)

ANVISNINGER

1. -
2. -
3. -

HENVISNINGER

1. -
2. -
3. -

F01	2023-11-03	For anskaffelse	HIQui	MQH	MQH
Rev.	Dato	Beskrivelse	Utarbeidet	Fagkontroll	Godkjent

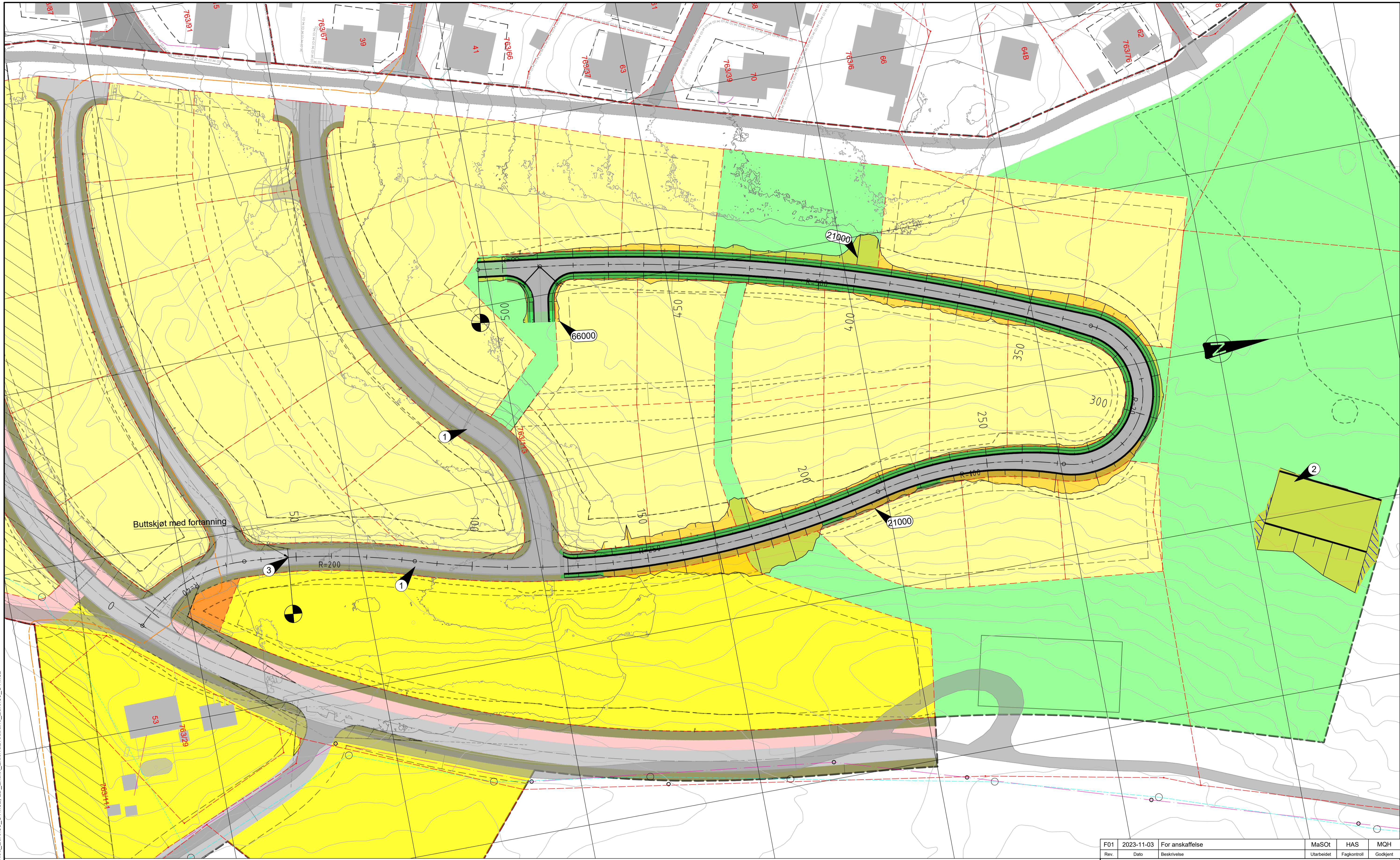
Dette dokumentet er utarbeidet av Norconsult AS som del av det oppdraget som fremgår nedenfor. Opphavsretten tilhører Norconsult AS. Dokumentet må bare benyttes til det formål som oppdragsavtalen beskriver, og må ikke kopieres eller gjøres tilgjengelig på annen måte eller i større utstrekning enn formålet tilsier.

Ringsaker kommune	Målestokk (gjelder A1) 1:500
-------------------	--

Kval 4 - Etappe 3
Anleggsbelte
Plan

Norconsult	Oppdragsnummer 52303158	Tegningsnummer A300	Revisjon F01
-------------------	-----------------------------------	-------------------------------	------------------------

X:\norconsult\hamar\52303158\BIM\Veg\KML\LAY_C_F3.dwg - MaSOL - Plottet: 2023-11-03, 08:45:2 - LAYOUT = C301 - XREF = 2D_Reguliert_omtegnelse_1_Geom_Fase3_Skravur, Onofoto, 2D_Kartgrunnlag_Eiendom, 2D_Eksist_Eiendomsplan_Euref89_UTM32, 2D_Eksist_Eiendomsplan_Euref89_UTM32, 2D_Eksist_Eiendomsplan_Euref89_UTM32



FORKLARING

- Teiggrensse
- 32/32 Gård-/bruksnummer
- Kjørefelt
- Sideterreng
- Grøft
- Parsellgrense

ANMERKNING

- 1 Grunnarbeider gjort i forrige fase av prosjektet. Veger asfalteres i denne fasen.
- 2 Balløkke
- 3 Skjøt mot eksisterende veg sages, freses og fortannes.

HENVISNING

Rev.	2023-11-03	For anskaffelse	MaSOT	HAS	MQH

Dette dokumentet er utarbeidet av Norconsult AS som del av det oppdraget som fremgår nedenfor. Opphavsretten tilhører Norconsult AS. Dokumentet må bare benyttes til det formål som oppdragsavtalen beskriver, og må ikke kopieres eller gjøres tilgjengelig på annen måte eller i større utstrekning enn formålet tilsier.

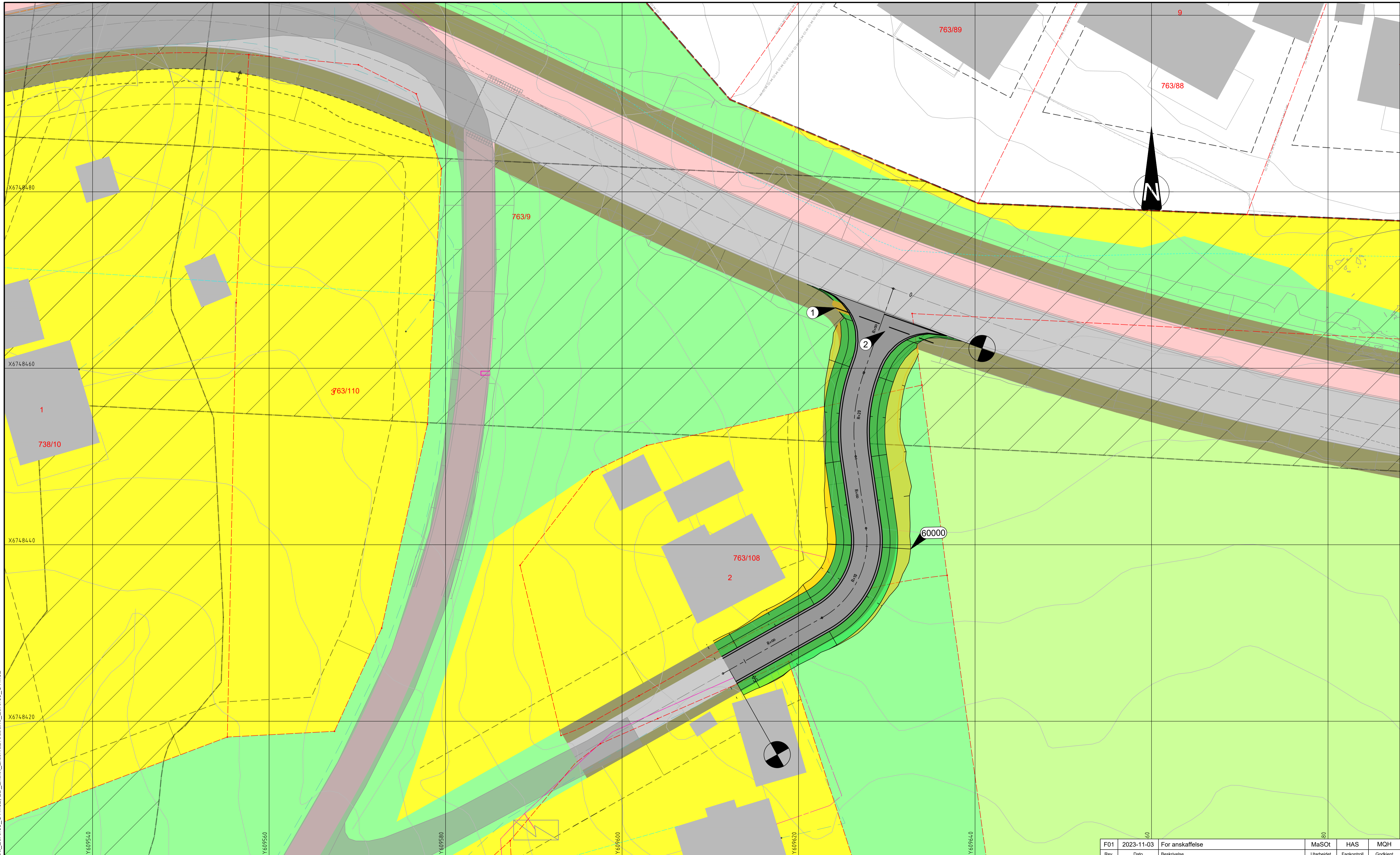
Ringsaker kommune Målestokk (gjelder A1)
1:500

Kval 4 - Etappe 3

Plantegning - 21000 og 66000

Koordinatsystem: UTM 32 Høydereferanse: NN2000	Norconsult	Oppdragsnummer 52303158	Tegningsnummer C301	Revisjon F01
---	-------------------	-----------------------------------	-------------------------------	------------------------

X:\noroppdrag\håmar\52303158\BIM\veg\kval\LAY_C_F3.dwg - MaSOT - Plottet: 2023-11-03, 08:42:37 - LAYOUT = C302 - XREF = 2D_Reguleret_tomtgrense, L_Ceom_Fase3, L_Geom_Fase3, L_Geom_Fase3_Skravur, Ortfoto, 2D_Kartgrunnlag, FKB, 2D_Kartgrunnlag, Elendom, 2D_Eksist_Linjer, Eufel89_UTM32, 2D_Eksist_Eidsvabreddand_Eufel89_UTM32



FORKLARING

- Teiggrense
- 32/32 Gård-/bruksnummer
- Kjørefelt
- Sideterreng
- Grøft
- Parsellgrense

ANMERKNING

- 1 Stikkrenne 250 PP OV
- 2 Avkjørsel asfalteres de første 2 m mot hovedveg. Skjøt mot eksisterende veg sages, freses og fortannes.

HENVISNING

Rev.	2023-11-03	For anskaffelse	MaSOT	HAS	MQH
	Dato	Beskrivelse	Utarbeidet	Fagkontroll	Godkjent

Dette dokumentet er utarbeidet av Norconsult AS som del av det oppdraget som fremgår nedenfor. Opphavsretten tilhører Norconsult AS. Dokumentet må bare benyttes til det formål som oppdragsavtalen beskriver, og må ikke kopieres eller gjøres tilgjengelig på annen måte eller i større utstrekning enn formålet tilsier.

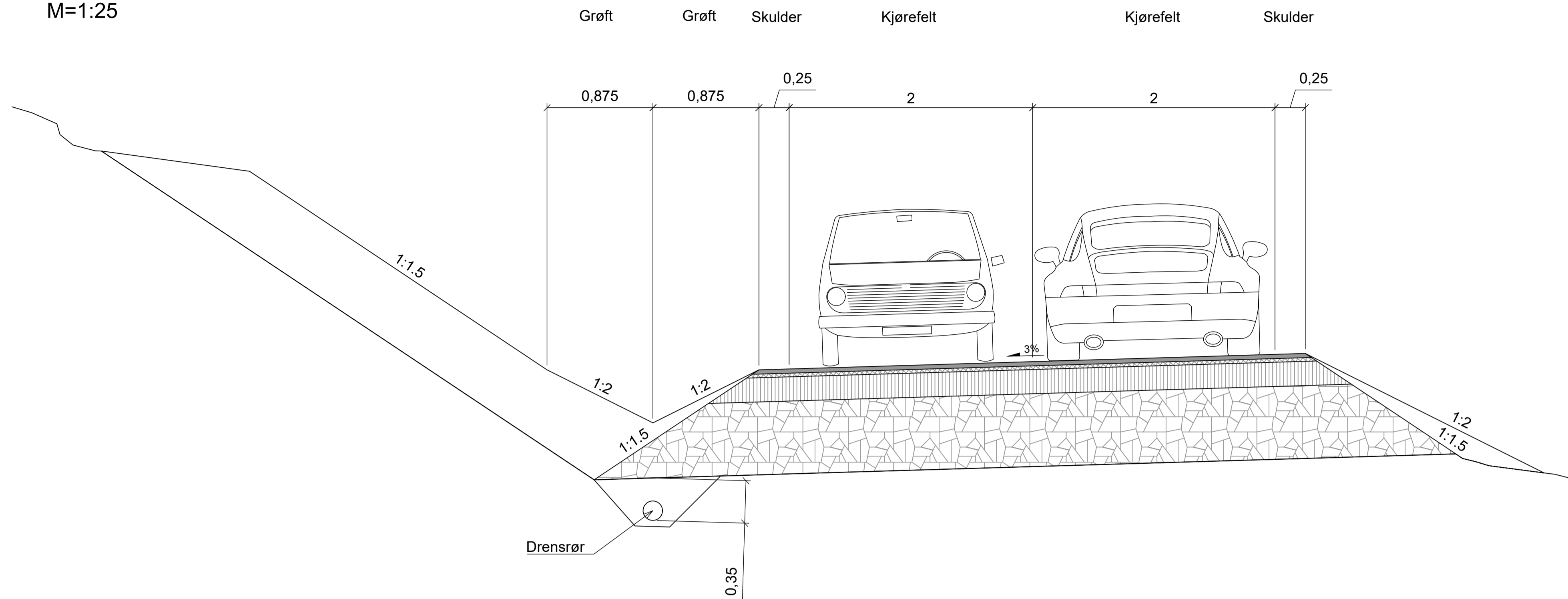
Ringsaker kommune	Målestokk (gjelder A1) 1:200
-------------------	--

Kval 4 - Etappe 3

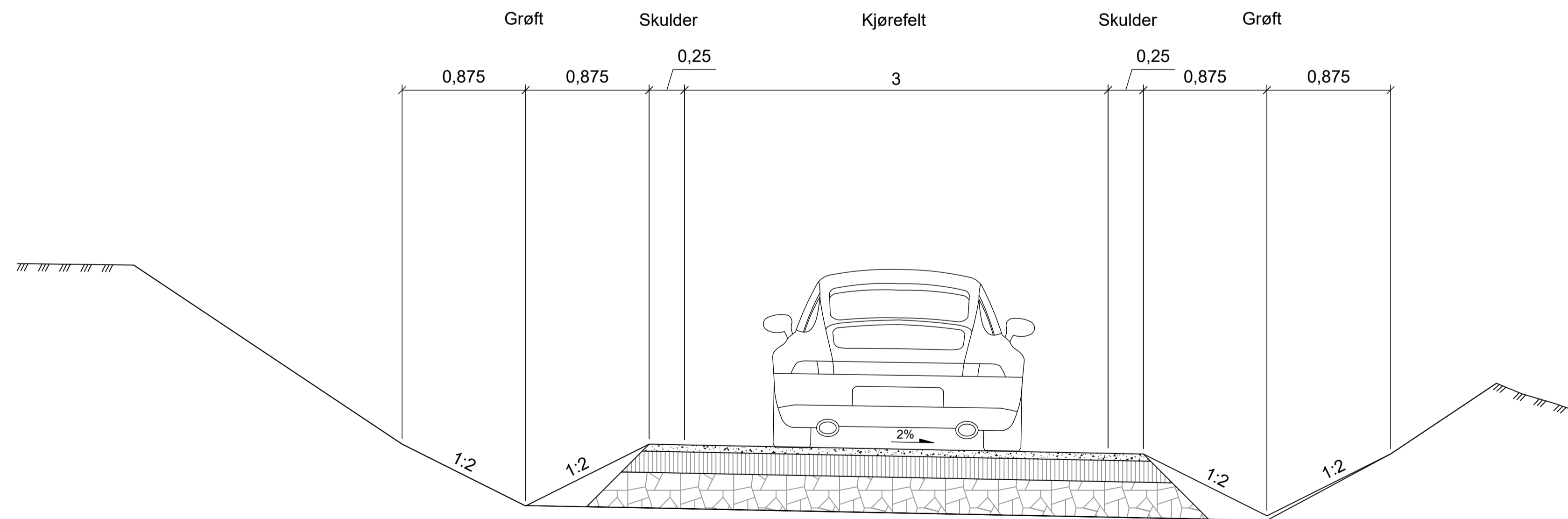
Plantegning - 60000

Koordinatsystem: UTM 32 Høydereferanse: NN2000	Norconsult	Oppdragsnummer 52303158	Tegningsnummer C302	Revisjon F01
---	-------------------	-----------------------------------	-------------------------------	------------------------

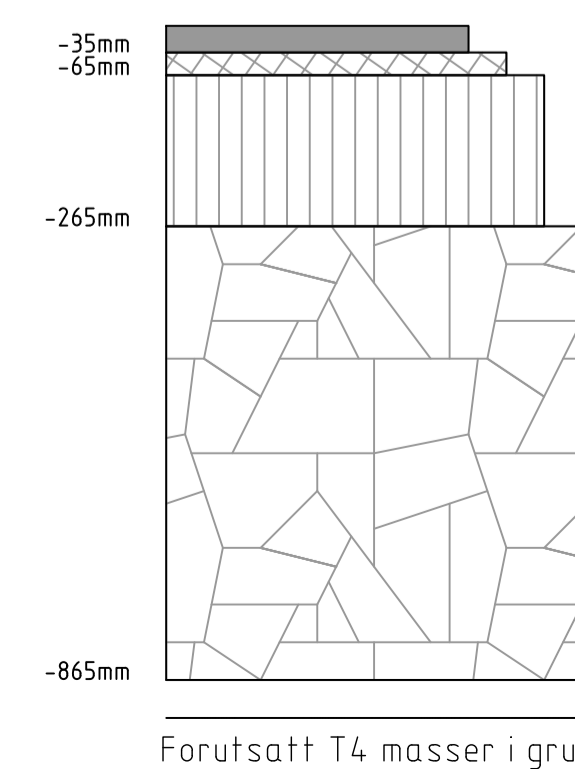
Normalprofil 21000/66000, Kval, jordskjæring/fylling
M=1:25



Normalprofil 60000, Kval, veg med grusdekke, jordskjæring/fylling
M=1:25



Overbygning kjøreveg 21000/66000 - jord/fylling
M=1:10



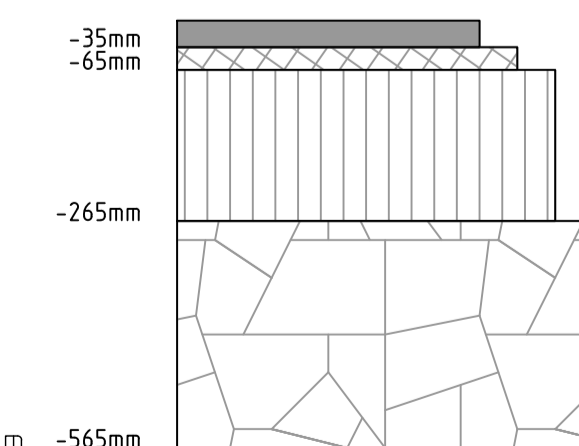
Slitelag, Ab11, t=35 mm
Bindlag, Ab11, t=30 mm
Øvre bærelag, Fk 0/32, t=200 mm

Forsterkningslag, Fk 22/120, t=600 mm

Fiberduk kl.3

Forutsatt T4 masser i grunn. Videreført fra fase 1

Overbygning kjøreveg 21000/66000 - fjellskjæring
M=1:10

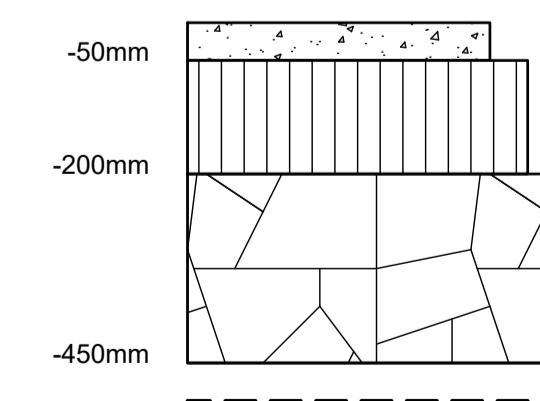


Slitelag, Ab11, t=35 mm
Bindlag, Ab11, t=30 mm
Øvre bærelag, Fk 0/32, t=200 mm

Forsterkningslag, Fk 22/120, t=300 mm

Fjell T1 masser i grunn. Videreført fra fase 1

Overbygning veg med grusdekke (60000) - jordskjæring
M=1:10



Slitelag, Grusdekke, t=50 mm

Øvre bærelag, Fk 0/32, t=150 mm

Forsterkningslag, Fk 22/120, t=250 mm

Fiberduk kl. 3

Rev.	Dato	Beskrivelse	MaSOT	HAS	MQH
F01	2023-11-03	For anskaffelse			

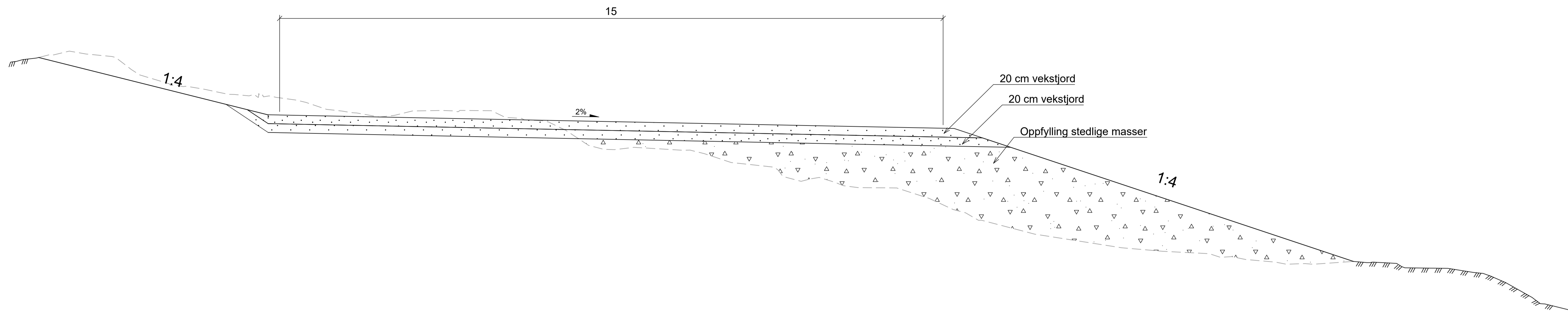
Utarbeidet Fagkontroll Godkjent
Dette dokumentet er utarbeidet av Norconsult AS som del av det oppdraget som fremgår nedenfor. Opphavsretten tilhører Norconsult AS. Dokumentet må bare benyttes til det formål som oppdragsavtalen beskriver, og må ikke kopieres eller gjøres tilgjengelig på annen måte eller i større utstrekning enn formålet tilsier.

Målestokk (gjelder A1)
Ringsaker kommune Som vist



Kval 4 - Etappe 3
 Normalprofil og overbygning

Norconsult	Oppdragsnummer	Tegningsnummer	Revisjon
	52303158	F301	F01

Kval 4, normalprofil balløkke, fylling/skjæring
M=1:50



X:\nor\oppdrag\hamar\52303158\BIM\vis\kval4\F3.dwg - MaSOT - Plottet: 2023-11-03, 08:47:13 - LAYOUT = F302 - XREF = _1_terna_fase3

Rev.	Dato	Beskrivelse	MaSOT	HAS	MQH
F01	2023-11-03	For anskaffelse			
			Utarbeidet	Fagkontroll	Godkjent
<small> Dette dokumentet er utarbeidet av Norconsult AS som del av det oppdraget som fremgår nedenfor. Opphavsretten tilhører Norconsult AS. Dokumentet må bare benyttes til det formål som oppdragsavtalen beskriver, og må ikke kopieres eller gjøres tilgjengelig på annen måte eller i større utstrekning enn formålet tilsier. </small>					
 Ringsaker kommune					Målestokk (gjelder A1)
Som vist					
Kval 4 - Etappe 3 Normalprofil balløkke					
Norconsult 		Oppdragsnummer	Tegningsnummer	Revisjon	
		52303158	F302	F01	

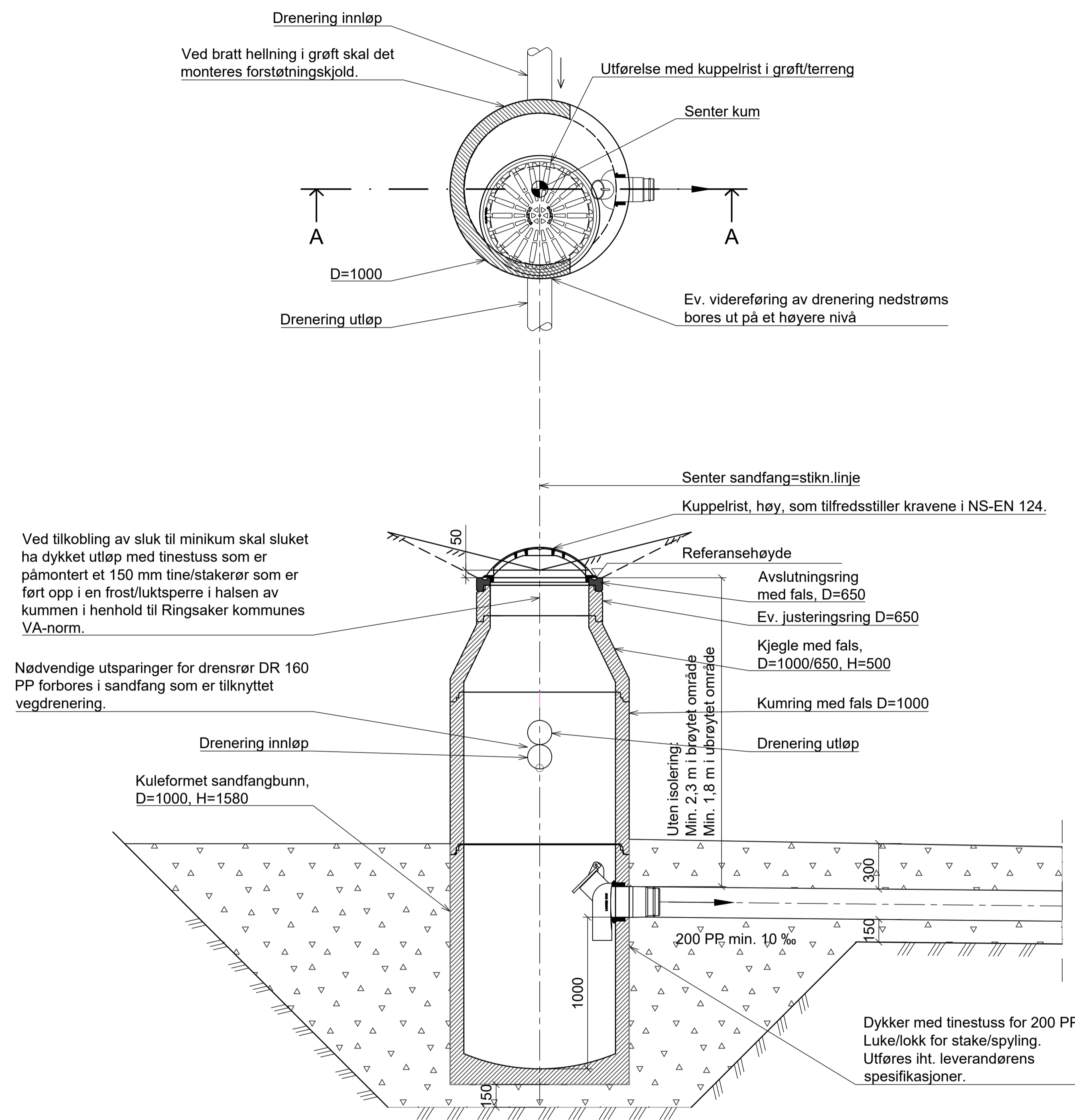
FORKLARINGER

ANVISNINGER

1. -
2. -
3. -

HENVISNINGER

1. VA-anlegg. Plan, se tegn. nr GH301
2. VA-anlegg. Kumskisser, se tegn. nr. GH341-GH349



SNITT A
 GENERELT SNITT 1000 mm SANDFANGSKUM MED KUPPELRIST Ø 650

N:\52303158\BIM\VA_TITModell\imf_VA_Sluk.dwg - HiQui - Plottet: 2023-11-03, 09:20:47

F01	2023-11-03	For anskaffelse	HiQui	MQH	MQH
Rev.	Dato	Beskrivelse	Utarbeidet	Fagkontroll	Godkjent

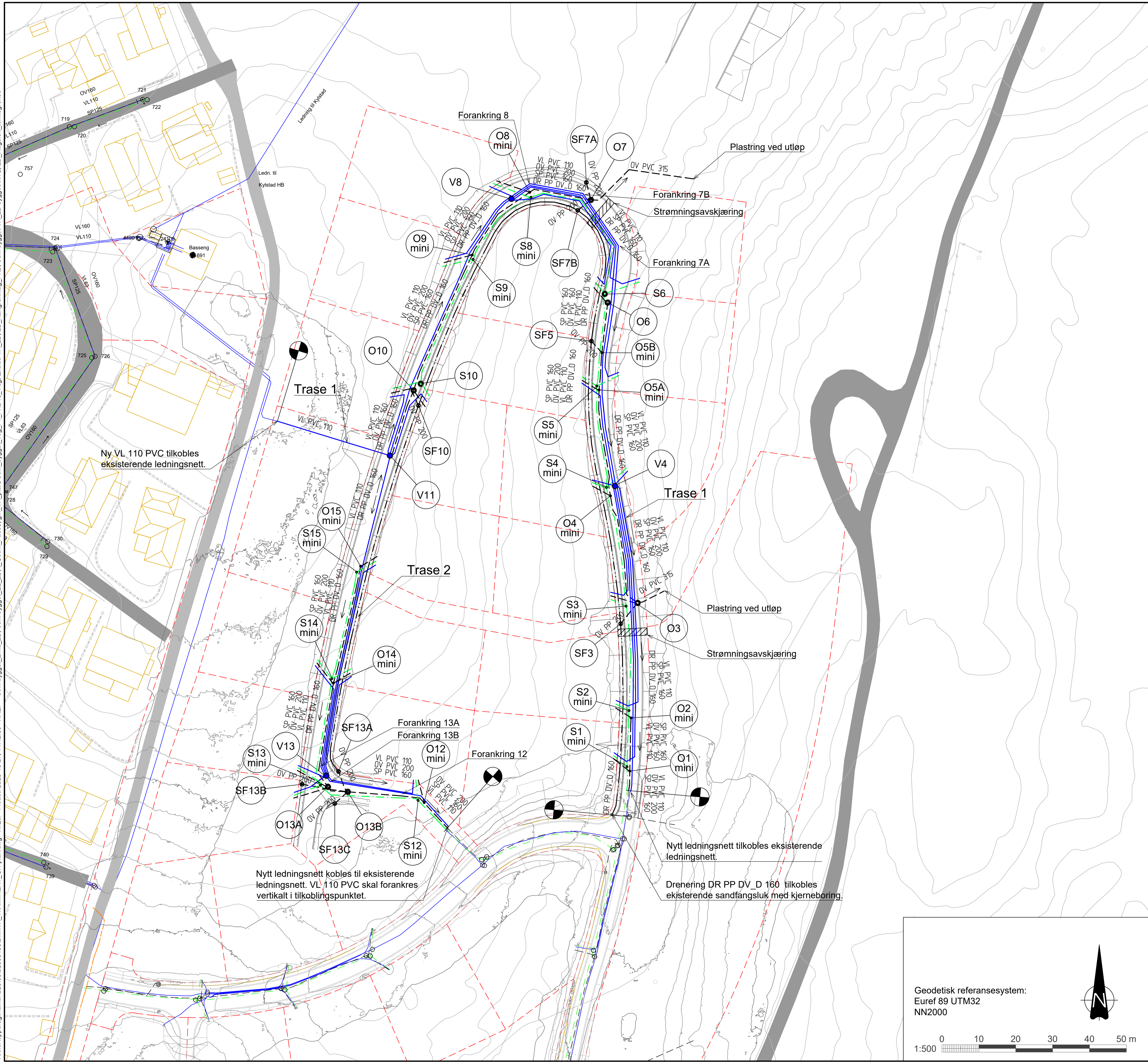
Dette dokumentet er utarbeidet av Norconsult AS som del av det oppdraget som fremgår nedenfor. Opphavsretten tilhører Norconsult AS. Dokumentet må bare benyttes til det formål som oppdragsavtalen beskriver, og må ikke kopieres eller gjøres tilgjengelig på annen måte eller i større utstrekning enn formålet tilsier.

	Målestokk (gjelder A1)
	1:20

Kval 4 - Etappe 3
 Veganlegg
 Sluk

	Oppdragsnummer	Tegningsnummer	Revisjon
	52303158	F303	F01

X:\noroppdrag\Hamars\52303158\BIM\VA_TIA\KML\VA_CH-plan.dwg - H\Qui - Plottet: 2023-10-27, 11:12:33 - XREF = Som bygget, Elvia_2D, Som bygget, EL_2D, L_Geom, Fase3.gm, VA_plan, Som bygget, veg, F1, FK646, Veg, Eksist, VA_2D, 2D_Kartgrunnteg, FK6, Som bygget, VA_2D, byggestrinn 2, 2D_Regulert, lorttegnelse



FORKLARINGER
PROSJEKTERT

- Vannledning
- Spillvannsledning
- - - Overvannsledning
- - - Drensledning
- Kum
- Brannkum
- ⊗ Sluk
- ⊕ Entreprisegrense

EKSISTERENDE

- Vannledning
- Spillvannsledning
- Spillvannspumpeledning
- - - Drensledning
- - - Overvannsledning
- Kum
- - - Tomt-/teiggrense
- - - Eksisterende høyspentkabel
- - - Eksisterende lavspentkabel
- - - Eksisterende telekabel
- - - Eksisterende fiberkabel
- - - Eksisterende teelinje

ANVISNINGER

1. Private stikkledninger legges med minst 16% fall fra kommunalt nett og mot eiendomsgrenser og avsluttes 1 meter inn på tomter.
2. Stikkledninger for vann skal legges i blå glatte trekkerør ø50 SN8 fra vannkum.

HENVISNINGER

1. VA-anlegg. Lengdeprofil, se tegn. nr. GH311-GH312

F01	2023-11-03	For anskaffelse	HIQui	MQH	MQH
Rev.	Dato	Beskrivelse	Utarbeidet	Fagkontroll	Godkjent

Dette dokumentet er utarbeidet av Norconsult AS som del av det oppdraget som fremgår nedenfor. Opphavsretten tilhører Norconsult AS. Dokumentet må bare benyttes til det formål som oppdragsavtalen beskriver, og må ikke kopieres eller gjøres tilgjengelig på annen måte eller i større utstrekning enn formålet tilsier.

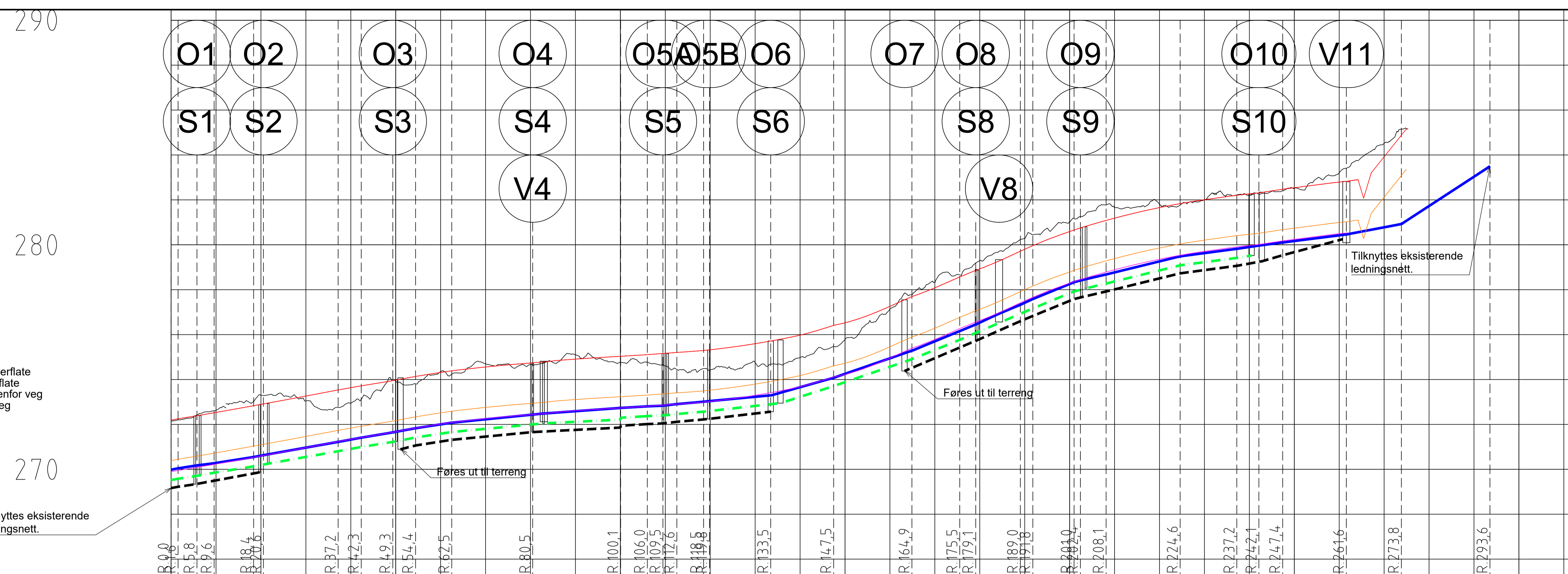
R Ringsaker kommune Målestokk (gjelder A1)
1:500

Kval 4 - Etappe 3
VA-anlegg
Plan

Geodetisk referansesystem:
 Euref 89 UTM32
 NN2000

1:500

Norconsult	Oppdragsnummer 52303158	Tegningsnummer GH301	Revisjon F01
-------------------	----------------------------	-------------------------	-----------------



PROFIL NR.		0		50		100		150		200		250		300																						
Isolasjon																																				
Markslag																																				
Grunnforhold																																				
TERRENG H./TOPP VEGDEKKE		272,19	272,53	272,89	273,26	273,63	273,97	274,31	274,56	274,74	274,91	275,03	275,17	275,32	275,60	275,98	276,53	277,26	278,09	278,93	279,80	280,59	281,19	281,66	282,01	282,27	282,54	282,79	283,92	285,43	286,09	286,08				
Hor.vinkelpunktavstand i m		1,4	23,8	8,8	2,2	16,6	5,1	7,0	5,1	8,1	18,0	19,6	5,9	3,3	16,0	13,6	14,0	17,4	10,6	3,6	9,9	2,8	9,2	1,4	5,7	16,5	12,6	4,9	5,3	14,2	12,3	19,7				
Vannledning		Kumavstand i m		1,4	33,6	9,0	2,2	16,6	5,1	7,1	5,0	8,0	20,5	17,1	5,9	3,3	16,0	13,8	13,9	17,8	13,8	5,2	4,7	2,8	9,2	1,4	5,7	16,5	12,6	5,7	4,5	14,2	12,3	19,7		
		Fall i ‰		36,0	25,1	31,5	37,7	35,5	36,8	34,0	36,4	30,4	20,1	14,5	12,0	8,3	17,2	17,8	56,2	68,7	80,0	82,1	81,5	181,5	46,1	49,0	26,6	30,2	24,9	25,2	37,8	130,4				
Spillvannledning		Kote utv. topp		270,08	270,27	270,55	270,63	271,22	271,41	271,65	271,83	272,08	272,49	272,73	272,80	272,80	272,83	273,01	273,04	273,30	274,08	275,31	276,45	276,93	277,33	277,58	278,33	278,68	279,49	279,82	279,99	280,10	280,46	280,92	283,49	
		Type og dim		110PVC SDR 21										110PVC SDR 21																						
Overvannledning		Kumavstand i m		1,5	0,3	1,8	3,3	15,6	5,2	7,8	4,2	8,1	20,4	17,2	5,9	4,2	15,9	13,9	11,6	17,5	11,2	3,7	10,7	1,5	9,1	2,7	4,5	16,5	12,7	3,2						
		Fall i ‰		36,0	31,5	23,2	13,7	35,7	36,8	32,4	30,3	30,4	18,6	9,8	12,0	10,2	17,2	17,2	21,9	62,5	69,8	84,2	91,9	86,0	88,8	52,6	53,2	49,0	26,5	32,5						
		Kote innv. bunn		269,52	269,58	269,85	270,13	270,25	270,81	271,00	271,25	271,42	271,66	272,05	272,21	272,39	272,41	272,46	272,59	272,60	272,95	273,69	274,89	275,80	276,11	277,04	277,17	277,92	278,08	279,08	279,42	279,52				
		Type og dim		160PVC SN8										160PVC SN8																						
		Kumavstand i m		1,6	7,3	8,8	1,3																													
		Fall i ‰		36,0	37,0	36,8	37,7																													
		Kote innv. bunn		269,22	269,49	269,82	269,87																													
		Type og dim		200PVC SN8			200PVC SN8			200PVC SN8			200PVC SN8			200PVC SN8			200PVC SN8			160PVC SN8														

FORKLARINGER

PROSJEKTERT

- Vannledning
- Spillvannledning
- Overvannledning

EKSISTERENDE

- Vannledning
- Spillvannledning
- Overvannledning

ANVISNINGER

- Private stikkledninger, vedrenering og drenering av vannkummer fremgår ikke av lengdeprofiler.
- Stikkledninger for vann legges i glatte trekkerør ø50 SN8, blå farge.
- Bend på vannledning større eller lik 22° skal forankres
- Isolasjon (XPS) benyttes der ledningsanlegget ikke legges frostfritt. Evt utførelse avklares med byggherren.

HENVISNINGER

- VA-anlegg. Plan, se tegn. nr. GH301

Ringsaker kommune
 Kval 4 - Etappe 3
 VA-anlegg
 Lengdeprofil
 Trase 1

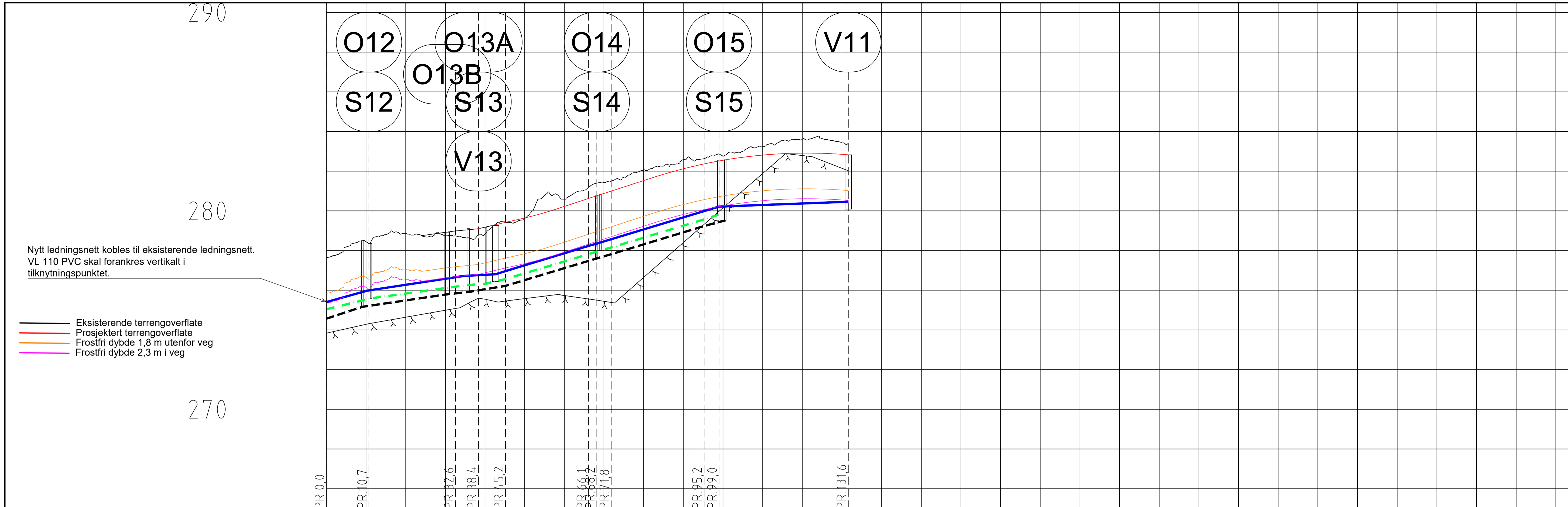
Målestokk (gjelder A1)
 1:500/1:100

Oppdragsnummer: 52303158
 Tegningsnummer: GH311
 Revisjon: F01

Norconsult

Rev.	Dato	For anskaffelse	HiQui	MQH	MQH
F01	2023-11-03	For anskaffelse	HiQui	MQH	MQH
		Beskrivelse	Utarbeidet	Fagkontroll	Godkjent

X:\nor\oppdrag\hamar\52303158\BIM\VA_TIA\KILLAY_Lengdeprofiler.dwg - HiQui - Plottet: 2023-10-27, 12:32:16 - LAYOUT = GH311 - XREF = fm_VA_Plan og profiler



PROFIL NR.	0	50	100	150	200	250	300
------------	---	----	-----	-----	-----	-----	-----

Grunneier	
Markslag	
Grunnforhold	

TERRENG H./TOPP VEGDEKKE	277,65	278,45	278,86	278,92	279,18	279,64	280,22	280,88	281,53	282,12	282,55	282,81	282,91	282,85
Hor.vinkelpunktavstand i m	10,7	21,8	5,8	6,8	20,9	23,6	23,4	3,8	32,6					
Vannledning	Kumavstand i m	10,2	24,3	8,0	2,6	20,8	23,7	23,4	3,8	32,6				
	Fall i ‰	55,5	29,8	26,8	8,0	60,6	57,0	60,5	60,5	7,5				
	Kote utv. topp	275,41	275,98	276,72	276,81	276,97	278,23	278,53	279,99	280,72	280,46			
	Type og dim	110PVC SDR 21												
Spillvannsledning	Kumavstand i m	11,1	23,8	5,2	4,8	21,0	32,7	23,4	3,6					
	Fall i ‰	51,6	27,7	22,4	2,4	59,8	65,9	60,5	63,7					
	Kote innv. bunn	275,05	275,59	276,25	276,33	276,56	277,81	278,01	279,57	279,80				
	Type og dim	160PVC SN8												
Overvannsledning	Kumavstand i m	9,1	21,4	5,3	9,4	20,9	20,7	23,4	5,4					
	Fall i ‰	65,8	29,5	19,5	48,9	60,2	58,8	60,5	53,7					
	Kote innv. bunn	274,57	275,16	275,80	275,91	276,22	277,48	277,80	279,23	279,52				
	Type og dim	200PVC SN8												

FORKLARINGER

PROSJEKTERT

- Vannledning
- Spillvannsledning
- Overvannsledning

EKSISTERENDE

- Vannledning
- Spillvannsledning
- Overvannsledning

- ANVISNINGER**
- Private stikkledninger, vedrenering og drenering av vannkummer fremgår ikke av lengdeprofiler.
 - Stikkledninger for vann legges i glatte trekkerør ø50 SN8, blå farge.
 - Bend på vannledning større eller lik 22° skal forankres
 - Isolasjon (XPS) benyttes der ledningsanlegget ikke legges frostfritt. Evt utførelse avklares med byggherren.

- HENVISNINGER**
- VA-anlegg. Plan, se tegn. nr. GH301

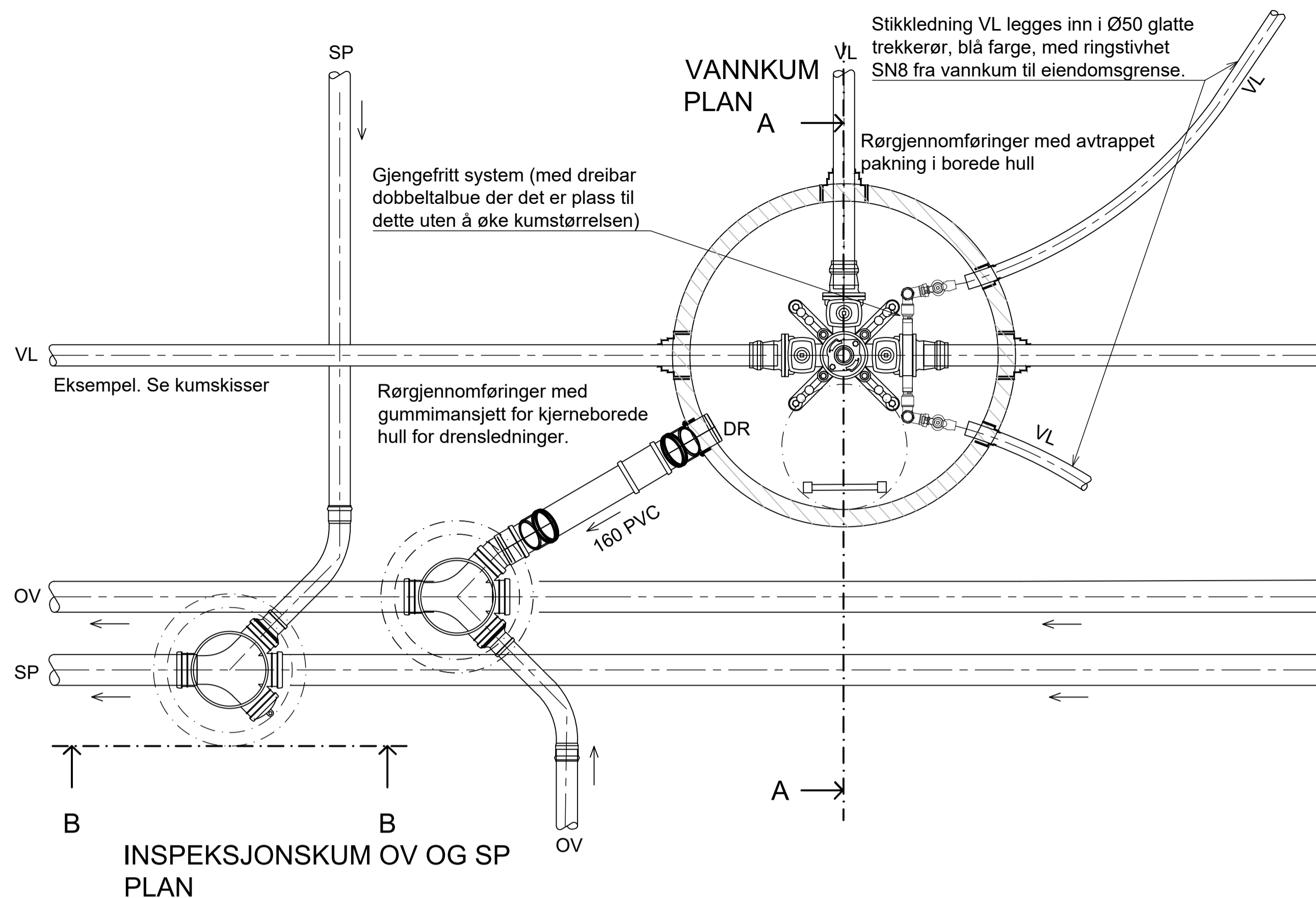
Målestokk (gjelder A1)
 1:500/1:100

Kval 4 - Etappe 3
VA-anlegg
Lengdeprofil
Trase 2

F01	2023-11-03	For anskaffelse	HiQui	MQH	MQH
Rev.	Dato	Beskrivelse	Utarbeidet	Fagkontroll	Godkjent

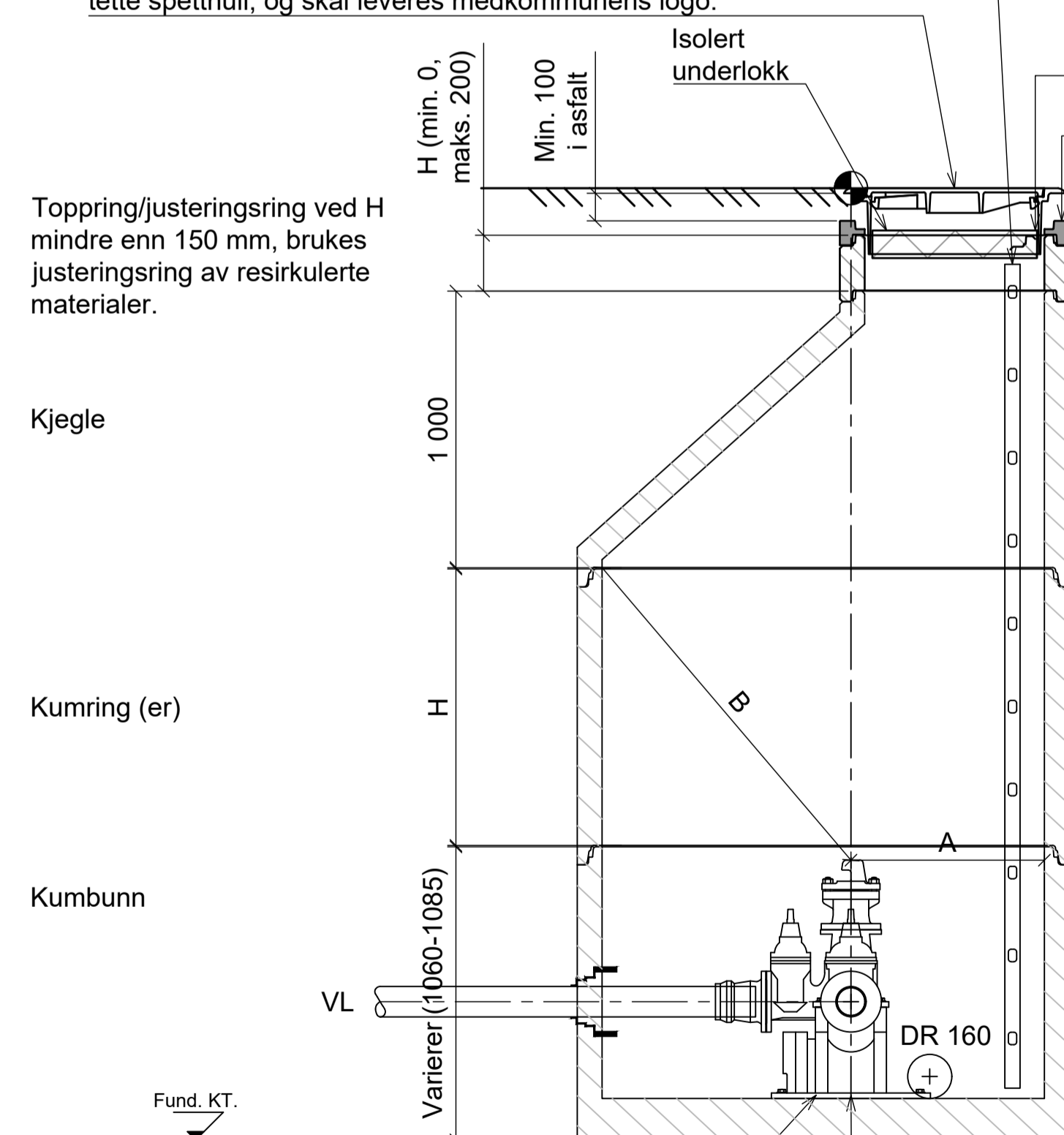
Norconsult	Oppdragsnummer	Tegningsnummer	Revisjon
	52303158	GH312	F01

X:\nor\oppgaver\hamar\52303158\BIM\VA_TIA\KML\LAY_Lengdeprofiler.dwg - HiQui - Plottet: 2023-10-27, 11:39:2 - LAYOUT = GH312 - XREF = fm_VA_Plan og profiler



Fastmontert stige i kummer skal tilfredstille kravene i NS-EN 14396. Monteres i alle nedstigningskummer og festes i topp og bunn. Det skal være aluminiumsstige type "Alustar" eller stige med tilsvarende kvalitet og konstruksjon. Avstanden fra topplokk til første stige-trinn, og fra siste stige-trinn til kumbunn, skal være maks. 40 cm.

Kumløkk skal være av støpejern klasse D400 - NS 1992 DN650, være tett med pakning rundt lokket, ha fjærlås, tette spethull, og skal leveres med kommunens logo.

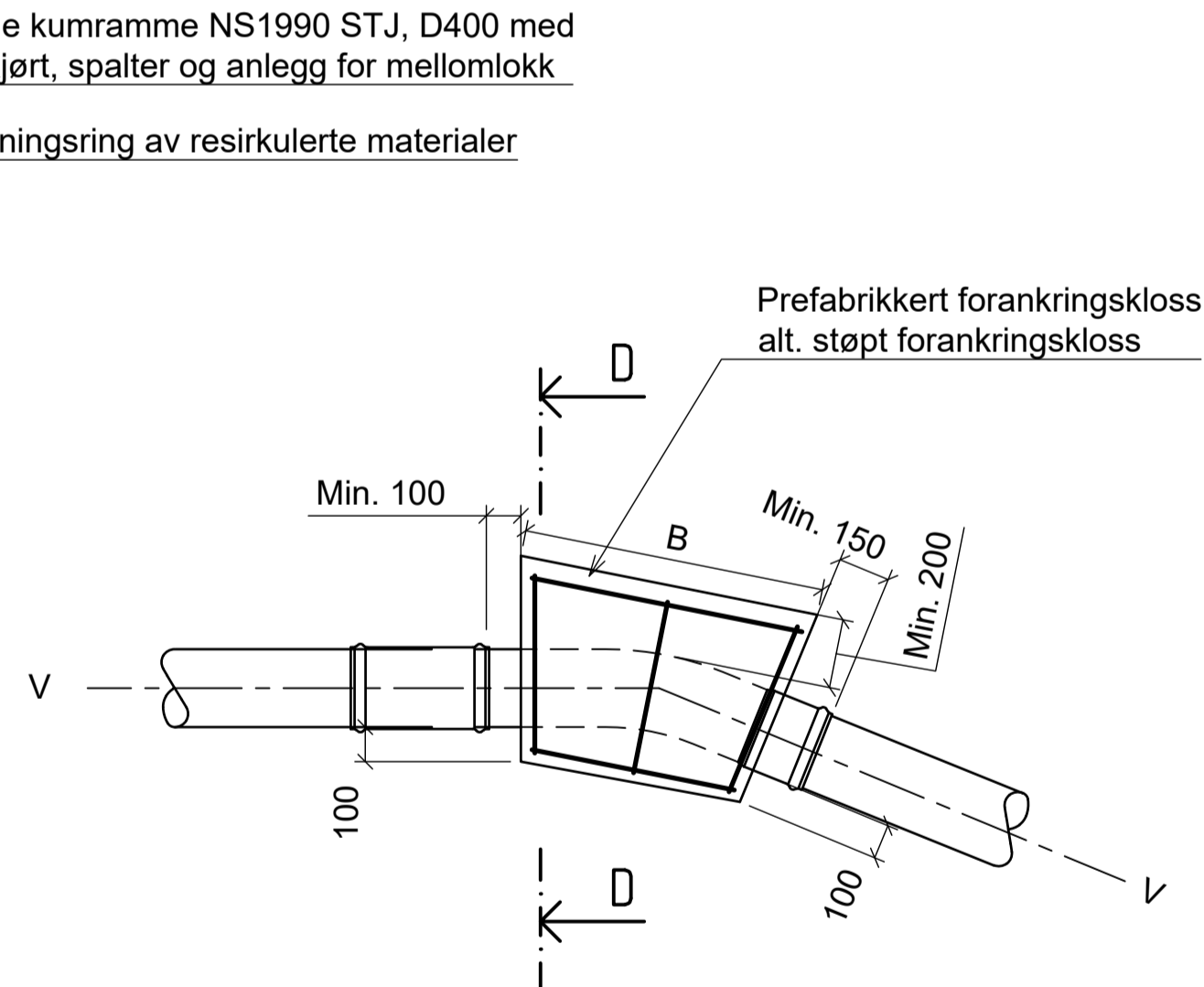


Armatyr med ventiler festes med forankringskonsoll. Rett gjennomløp uten ventiler kan festes med flenseføtter

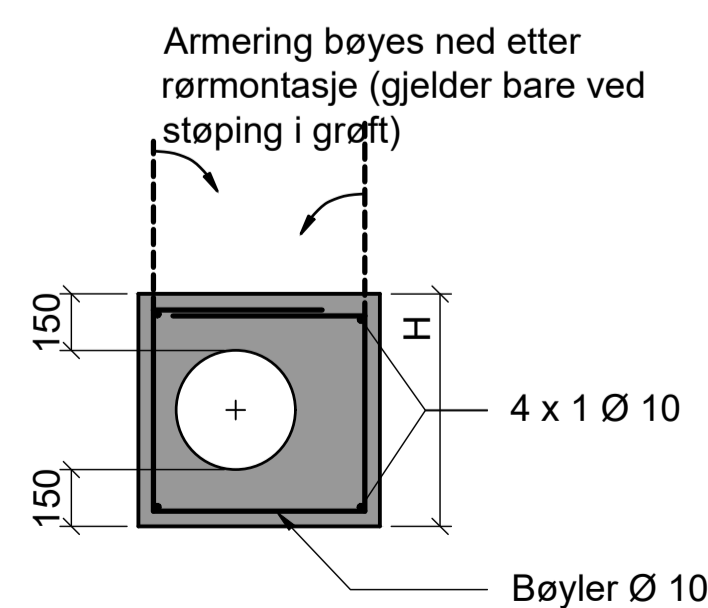
A min. = 500 med stige
A min. = 400 uten stige
B min. = 600 for D ≥ 1200
B min. = 800 for D ≥ 1600

Epoxybelagt forankring STJ.
Innstøpte rustfrie bolter eller innstøpt epoxybelagt forankringskinne STJ.

SNITT A - A



FORANKRING AV TRYKKRØRSBEND I GRØFT PLAN



SNITT D-D

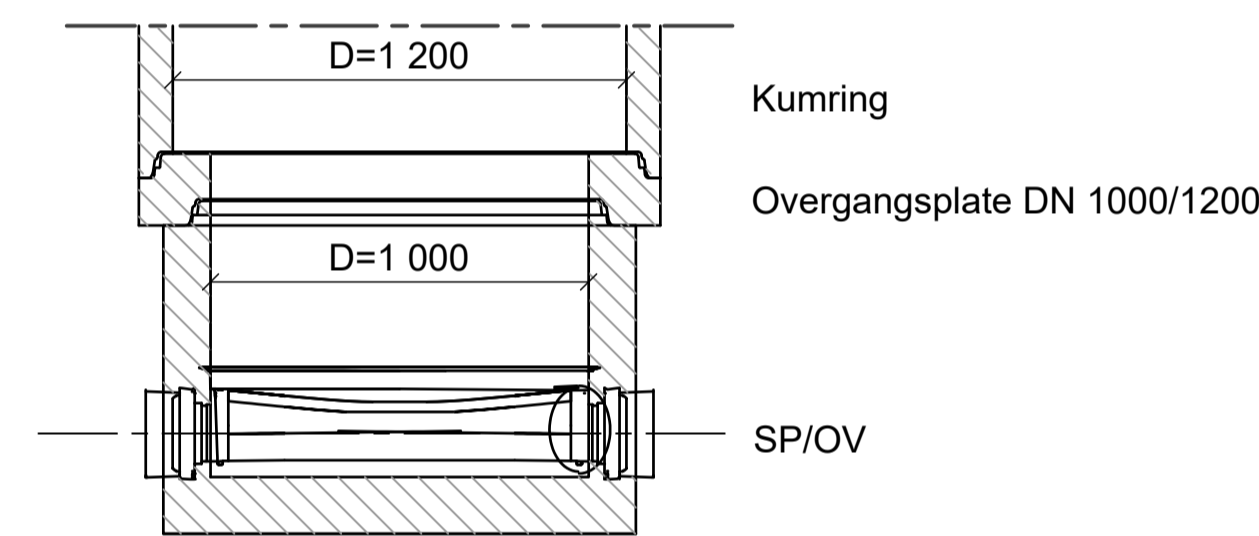
Kumløkk skal være av støpejern klasse D400 - NS 1992 DN650, være tett med pakning rundt lokket, ha fjærlås, tette spethull og skal leveres med kommunens logo.

For spillvannskummer: Innvendig stigerør skal ha rødbrun/hvit farge. Stigerørslokk skal være stivt i rødbrun farge med håndtak.

For overvannskummer: Innvendig stigerør skal ha svart/blå farge. Stigerørslokk skal være stivt i svart farge med håndtak.

Evt. ledige innløp/sideløp terses og "kumplugg" monteres i renneløp

SNITT B - B
UTFØRELSE MED INSPEKSJONSKUM



SNITT - NEDSTIGNINGSKUM OV OG SP
Utførelse med bunndel DN 1000 med integrert plastrenneløp og overgangsplate DN 1000/1200

Kumløkk skal være av støpejern klasse D400 - NS 1992 DN650, være tett med pakning rundt lokket, ha fjærlås, tette spethull og skal leveres med kommunens logo.

Avslutningsring av resirkulert materiale
Stigerøret skal ha stivt svart beskyttelseslokk med håndtak.

Innvendig stigerør skal ha svart/blå farge.

Evt. ledige innløp/sideløp terses og "kumplugg" monteres i renneløp

Flytende kumramme klasse D400 - NS 1990 DN650 med høyt skjørt og knaster for underlokk

Kumring, D650, H = 500, med falsskjøt

Toppring, D1000, med sentrisk mannehull Ø 650 og falsskjøt

Toppringen skal ha pukkfundament fra hele ledningssonen og opp.

Stigerør, D = 630
Høyde tilpasses

Quatrokum, D=630

SNITT - UTFØRELSE MED PRO630 QUATROKUM

X) Ved dimensjonsovergang på ov-/ og sp-ledninger skal topp rør = topp rør

ANVISNINGER

- Entreprenør må sørge for at lokk er i riktig høyde i forhold til terreng og dekke. På utmark avsluttes kummer med toppring parallelt med bakkenivå med fall ut fra kummen.
- Kummer leveres prefabrikkert. Leverandør er ansvarlig for utførelsen.
- Dersom overdekningen på vannledningen krever isolering, isoleres kummen utvendig ned til isolering i grøft.
- For rørgjennomføring i kumvegg monteres avtrappet pakning i borede hull der pakningen skal dekke en dimensjon større enn den aktuelle dimensjonen på røret.
- Tilbakefylling inntil stigerørskummer med ikke telefarlige masser og med maks steinstørrelse iht. leverandørens spesifikasjoner.
- Alle sluseventiler skal være høyrelukkende.
- Aluminiumsskilt skal festes med en rustfri wire på bakkekran i vannkum. Abonnentens gnr/bnr og adresse skal være preget inn i skiltet.
- Betongkvalitet B30
Eksponeringsklasse: XC2
Armering B500 NC
Overdekning 50 mm +/- 10 mm
Omfangslengde 50°Ø der annet ikke er angitt

HENVISNINGER:

- VA-anlegg. Plan, se tegning GH301
- VA-anlegg. Lengdeprofil, se tegning GH311-GH312
- VA-anlegg. Generelle grøftesnitt, se tegning GH322
- VA-anlegg. Strømningsavskjæring, se tegning GH323
- VA-anlegg. Kumskisser, se tegning GH341-GH349

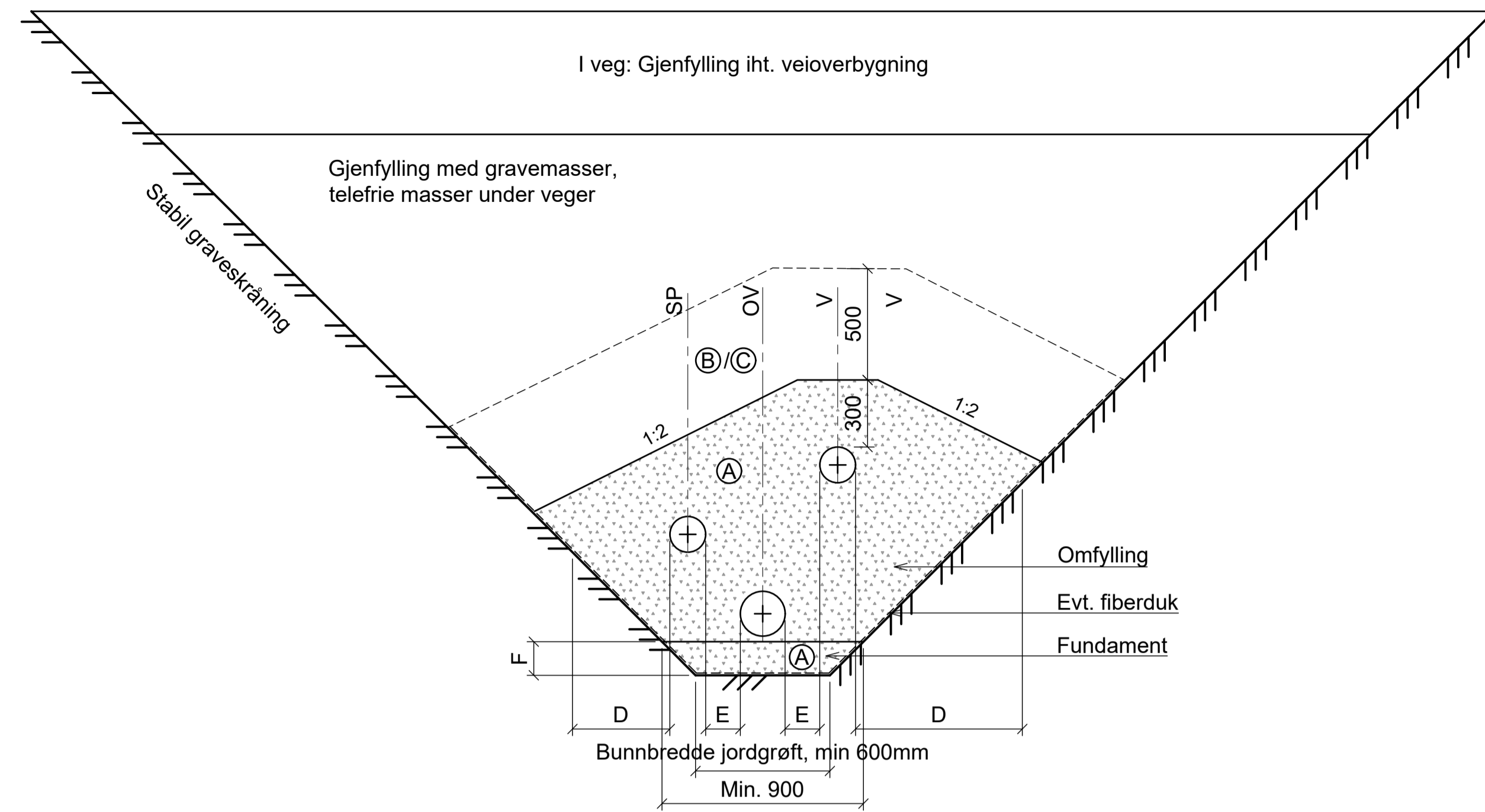
Rev.	Dato	Beskrivelse	HIQui	MQH	MQH
F01	2023-11-03	For anskaffelse			
			Utarbeidet	Fagkontroll	Godkjent

Dette dokumentet er utarbeidet av Norconsult AS som del av det oppdraget som fremgår nedenfor. Opphavsretten tilhører Norconsult AS. Dokumentet må bare benyttes til det formål som oppdragsavtalen beskriver, og må ikke kopieres eller gjøres tilgjengelig på annen måte eller i større utstrekning enn formålet tilsier.

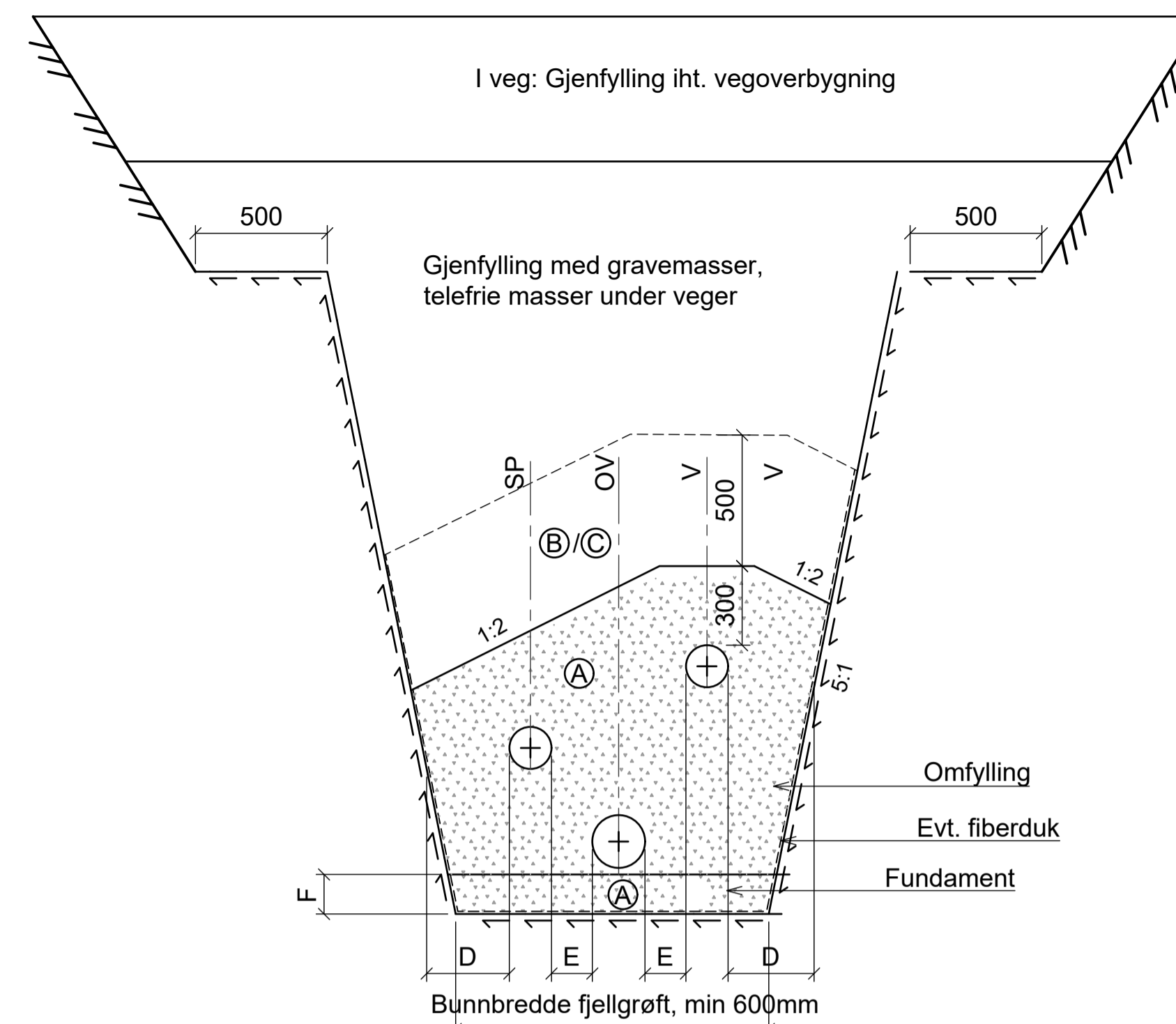
	Ringsaker kommune	Målestokk (gjelder A1)	1:20
--	-------------------	------------------------	------

Kval 4 - Etappe 3
VA-anlegg
Generelle kumutførelser

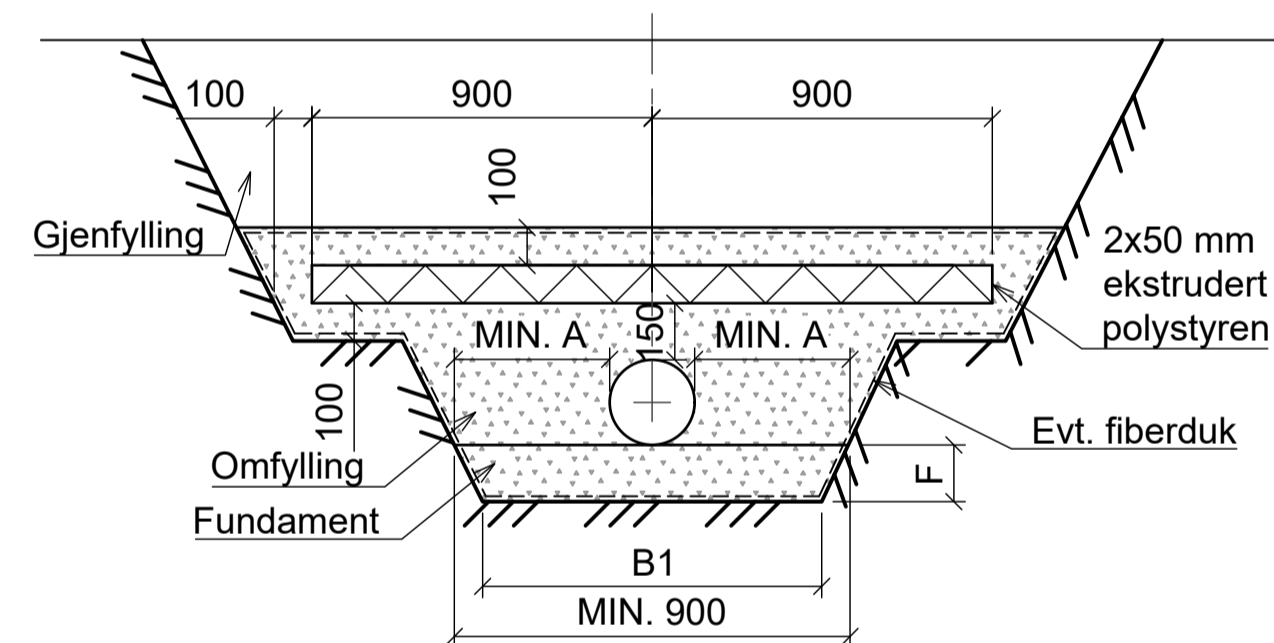
	Oppdragsnummer	Tegningsnummer	Revisjon
	52303158	GH321	F01



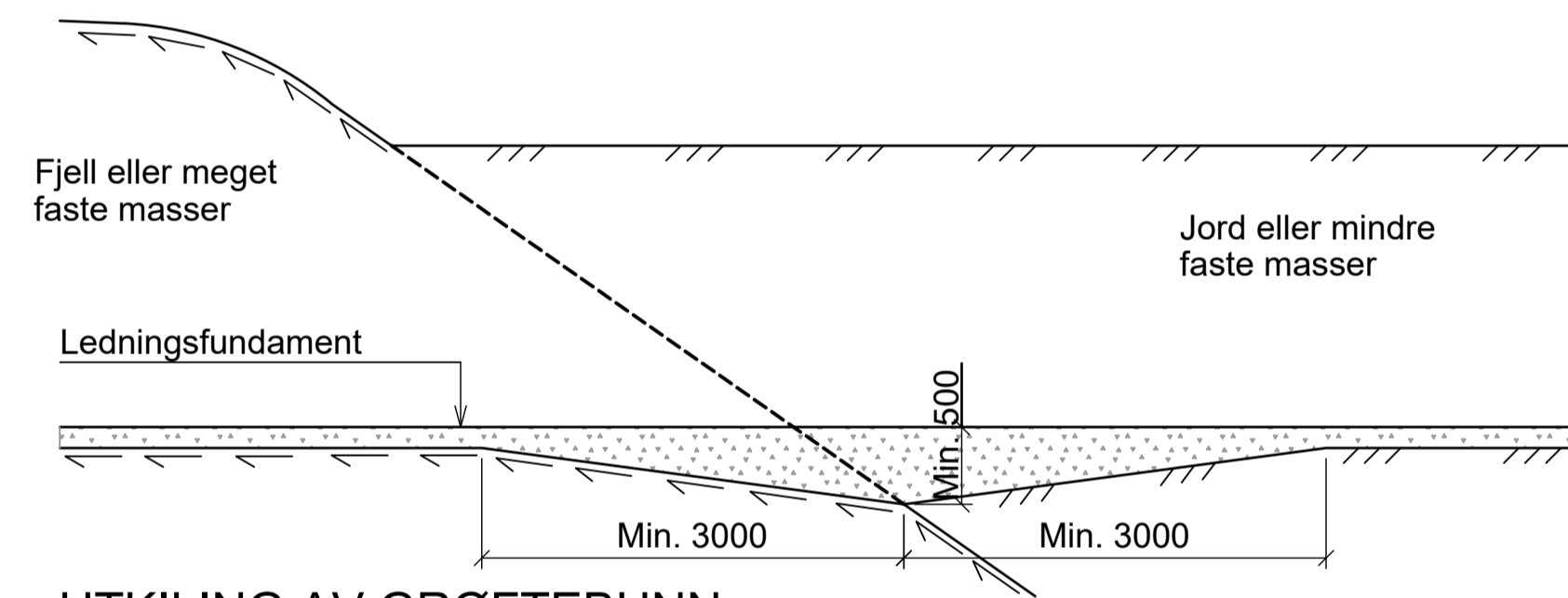
UAVSTIVET JORDGRØFT
1:20



UAVSTIVET JORD/FJELLGRØFT
1:20



GENERELT GRØFTESNITT MED ISOLERING
1:20



UTKILING AV GRØFTEBUNN
1:50

FORKLARINGER:

DIAMETER DN:	SIDE- AVSTAND TIL GRØFT, D	HORISONTALT MELLOM RØR, E		VERTIKALT MELLOM RØR
		ULIKE NIVA	SAMME NIVA	
DN ≤ 225	200	200	200	150
225 < DN ≤ 350	250	200	200	150
350 < DN ≤ 700	350	250	250	150
700 < DN ≤ 1200	425	400	400	150
1200 < DN ≤ 2000	500	500	500	150

DIAMETER DN:	FUNDAMENT F ((*) VED FJELL)
DN < 400	150 (150)
400 ≤ DN < 1200	200 (300)
1200 ≤ DN < 2000	350 (400)

Evt. forsterkning (t=500) under fundament avtales med byggherre

GJENFYLLINGSMASSER I GRØFTER

ANVENDELSESOMRÅDE			
	FUNDAMENT	OMFYLLING	GJENFYLLING 500 mm OVER BESKYTTELSES- LAG
UTENFOR VEI	(A)	(A)	(B)
I VEI/PASS EL.L	(A)	(A)	(C)
TYPE	BESKRIVELSE		
(A)	DN ≤ 300 mm: pukk 8-16 mm DN > 300 mm: pukk 8-22 mm *) *) I grøft med rør dn ≤ 300 mm benyttes pukk 8-16 mm. I grøft bare med pe-ledning dn ≥ 100 mm benyttes pukk 8-22 mm.		
(B)	Stedlige gravemasser, d ≤ 300 mm i terreng (uten komprimering)		
(C)	Stedlige gravemasser, d ≤ 150 mm der det er krav til komprimering		

ANVISNINGER:

- Grøfte- og ledningsarbeidene utføres iht. toleranseklasse 1 i NS3420, normal komprimering i vegger og plasser (tilsvarende 95% standard proctor).
- Fiberduk benyttes kun der grunnforholdene gjør dette nødvendig. Ev. bruk av fiberduk avtales med byggherren.
- Fiberduk kl. 2 i jordgrøfter
- Fiberduk kl. 3 i vegoverbygning
- Isolering av spillvann-, overvann-/vannledning:
Krav til overdekning
- 1,8 m utenfor veg
- 2,3 m i veg/brøytet område
- Ved grøftedybde > 1,75 m skal bredde i topp fundament være minimum 900 mm. Ved grøftedybde > 2,0 m skal graveskråning ikke være brattere enn 1:1 uten at det blir gjennomført geoteknisk vurdering av gravemassene.

HENVISNINGER:

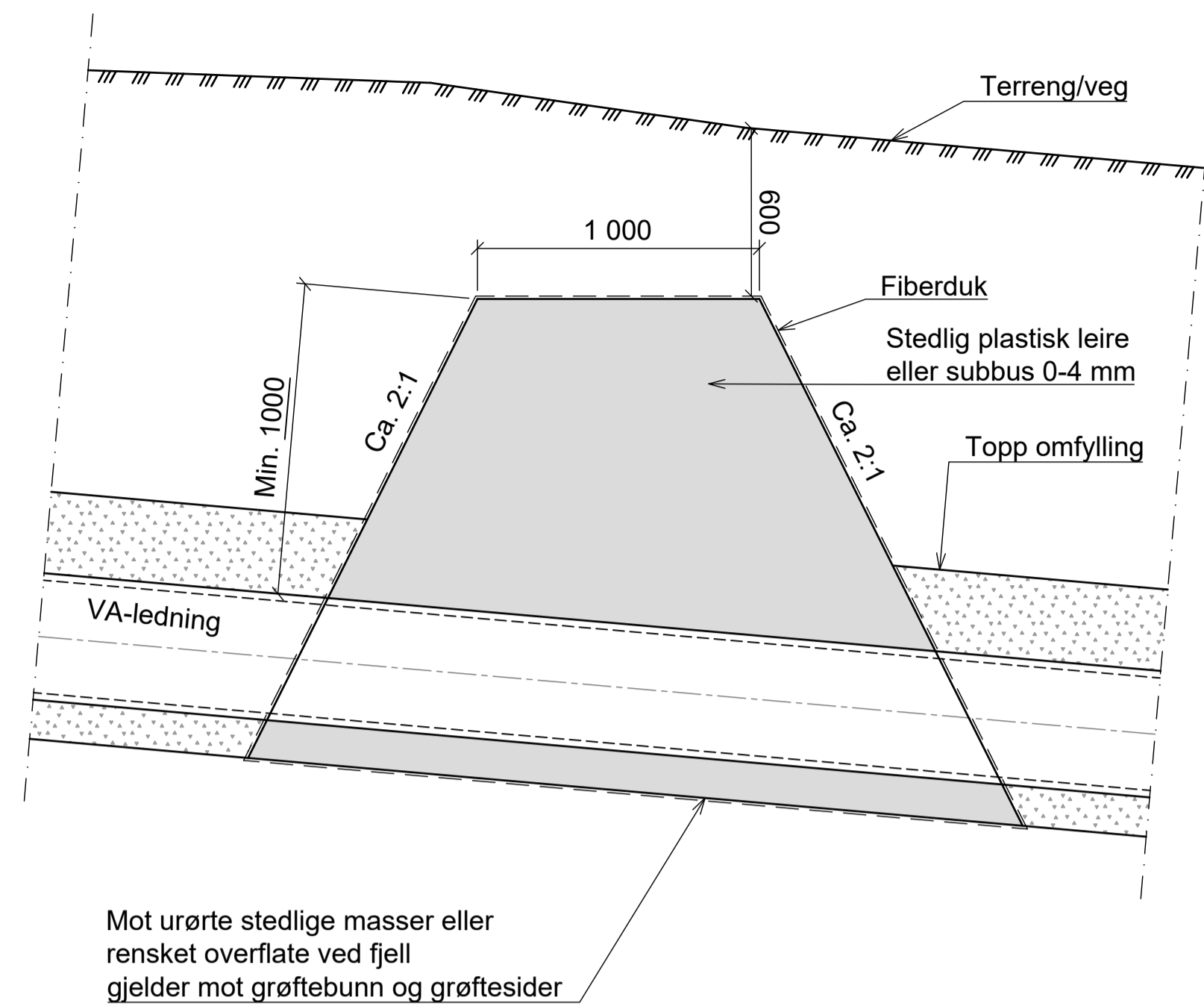
- VA-anlegg. Plan, se tegning GH301
- VA-anlegg. Lengdeprofil, se tegning GH311-GH312
- VA-anlegg. Generelle kumutførelser, se tegning GH321
- VA-anlegg. Strømningsavskjæring, se tegning GH323
- VA-anlegg. Kumskisser, se tegning GH341-GH349

Rev.	Dato	Beskrivelse	Utarbeidet	Fagkontroll	Godkjent
F01	2023-11-03	For anskaffelse	HIQui	MQH	MQH

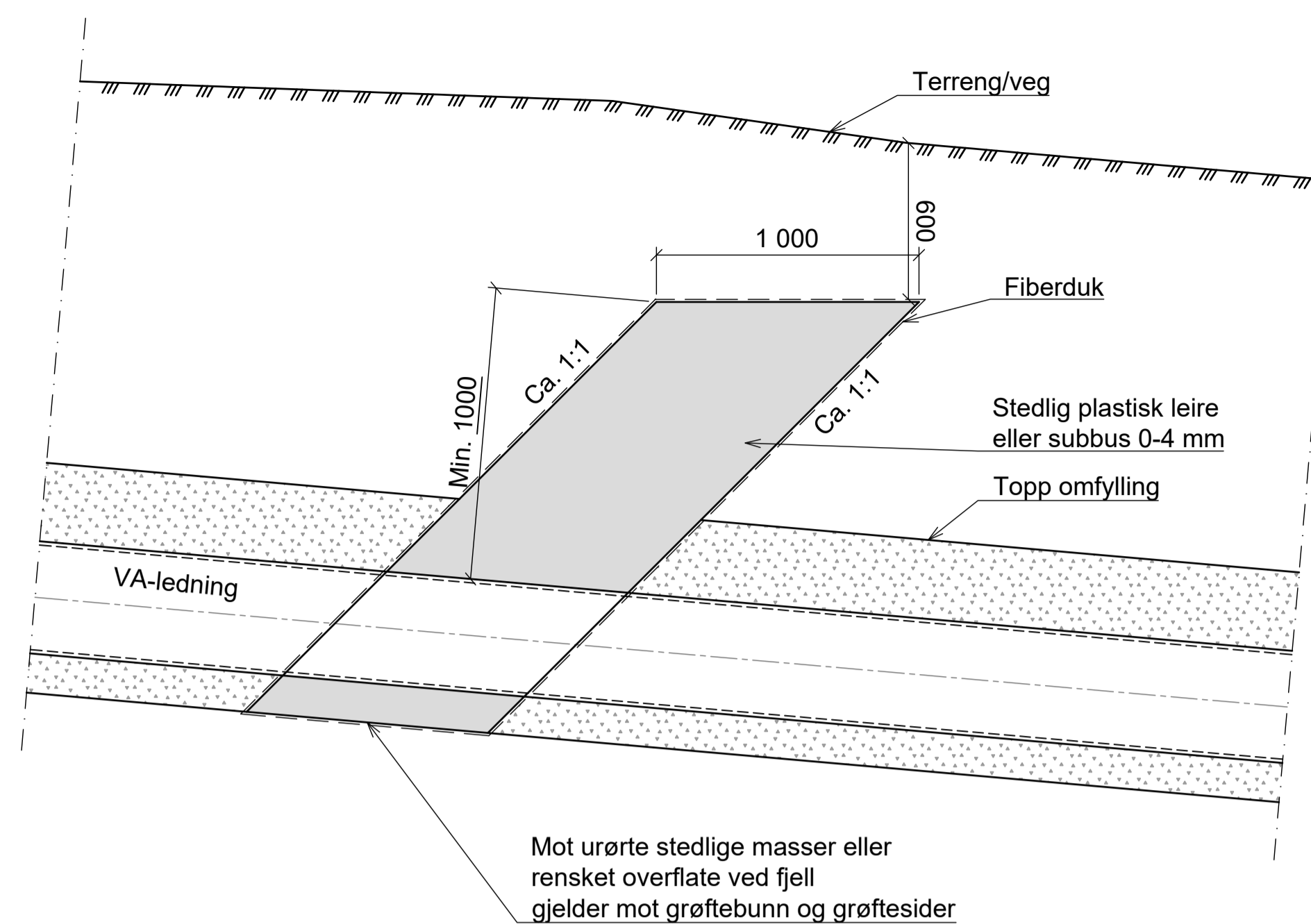
Dette dokumentet er utarbeidet av Norconsult AS som del av det oppdraget som fremgår nedenfor. Opphavsretten tilhører Norconsult AS. Dokumentet må bare benyttes til det formål som oppdragsavtalen beskriver, og må ikke kopieres eller gjøres tilgjengelig på annen måte eller i større utstrekning enn formålet tilsier.

Ringsaker kommune Målestokk (gjelder A1)
Som vist

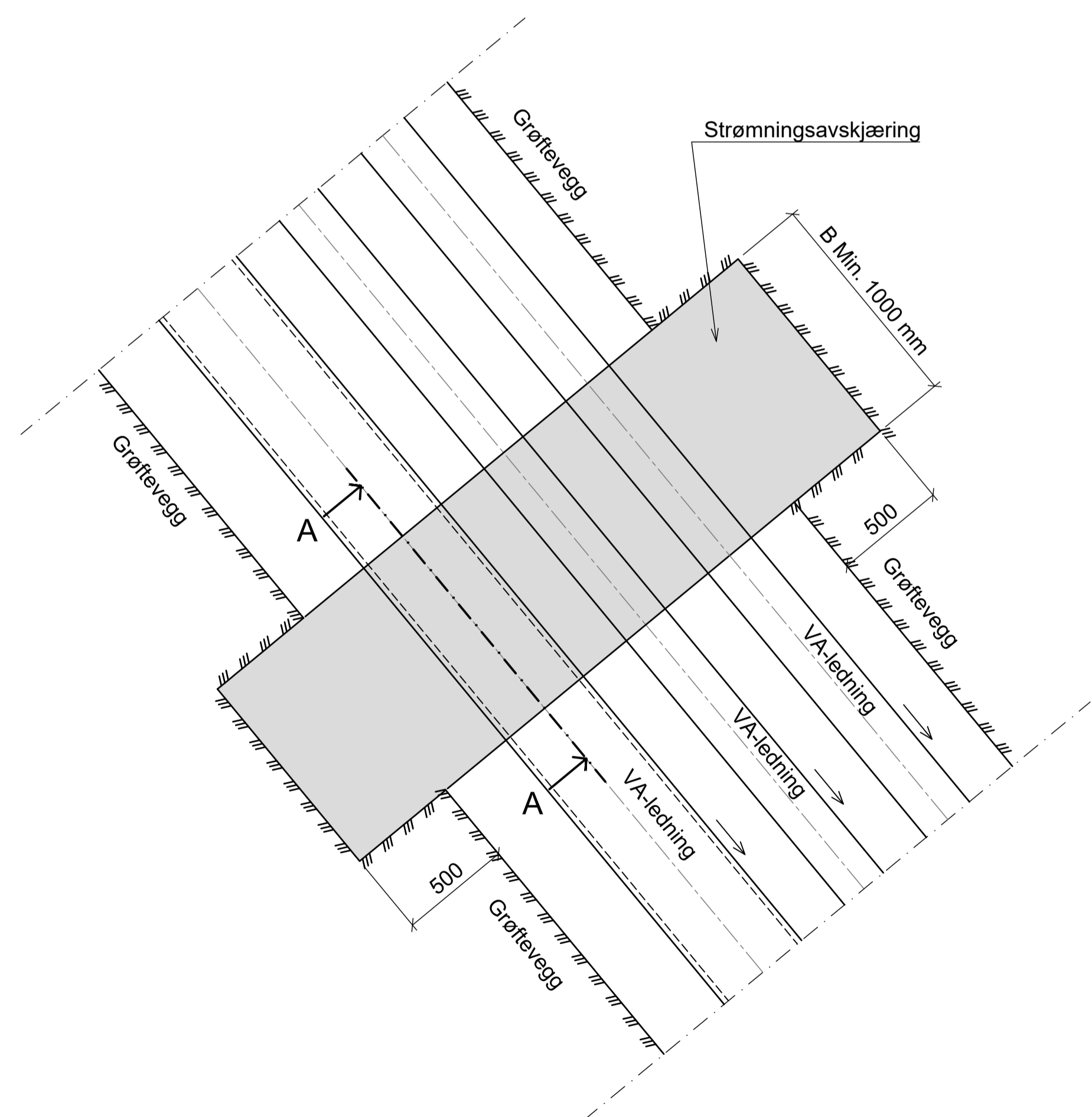
Kval 4 - Etappe 3
VA-anlegg
Generelle grøftesnitt



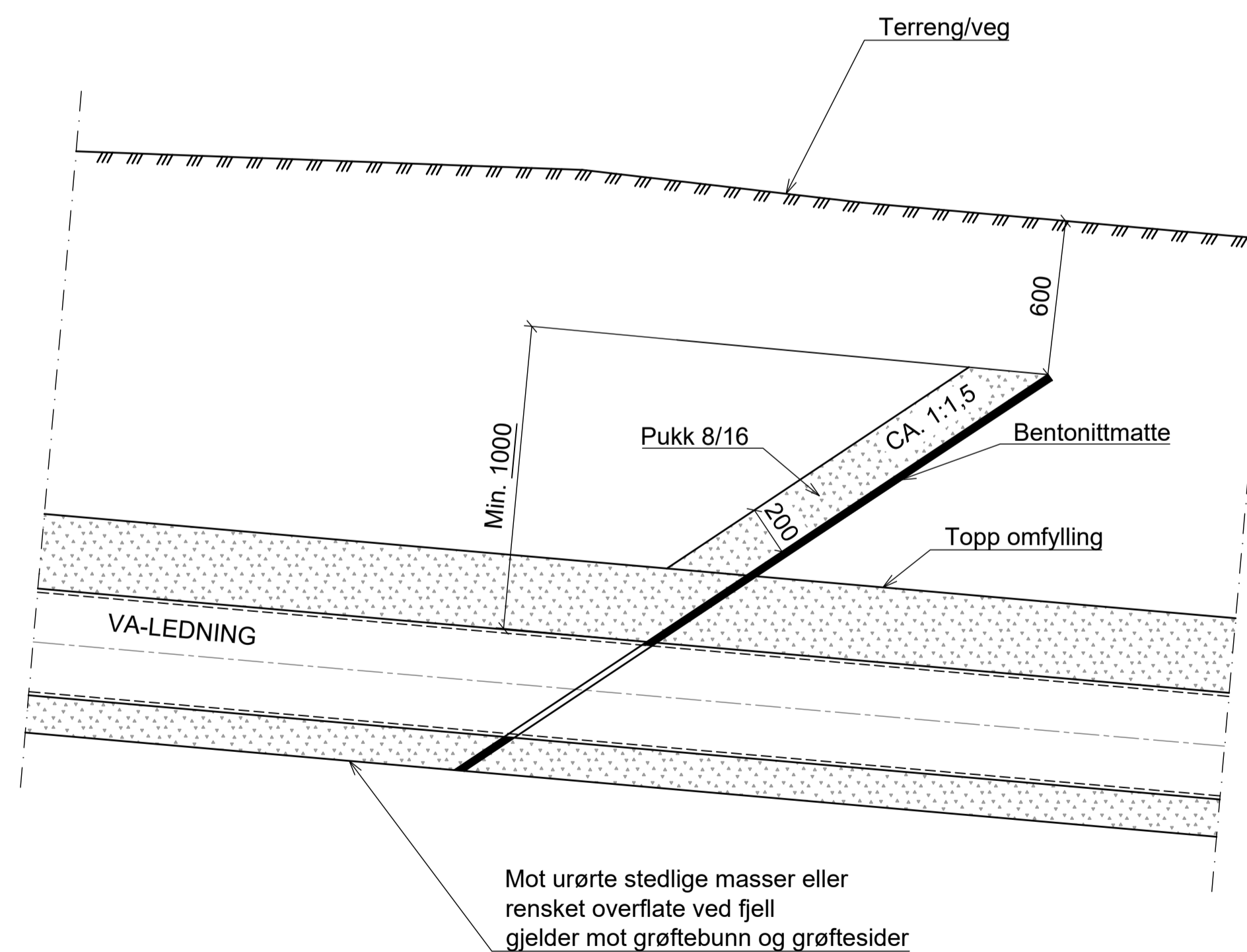
SNITT A-A



SNITT A-A
ALTERNATIV UTFØRELSE



PLAN
STRØMNINGSVSKJÆRING I VA-GRØFT



SNITT A-A
ALTERNATIV MED BENTONITTMATTE

ANVISNINGER

1. Plassering og type strømningsavskjæring avklares med byggherren.
2. Ev. vist plassering av strømningsavskjæring på plan- og profiltegninger er antatt plassering.
3. Fiberduk benyttes kun der grunnforholdene gjør dette nødvendig, ev. bruk av fiberduk avtales med byggherren. Generelt benyttes fiberduk bruksklasse 3.

HENVISNINGER:

1. VA-anlegg. Plan, se tegning GH301
2. VA-anlegg. Lengdeprofil, se tegning GH311-GH312
3. VA-anlegg. Generelle kumutførelser, se tegning GH321
4. VA-anlegg. Generelle grøftesnitt, se tegning GH322
5. VA-anlegg. Kumskisser, se tegning GH341-GH349

Rev.	Dato	Beskrivelse	Utarbeidet	Fagkontroll	Godkjent
F01	2023-11-03	For anskaffelse	HIQui	MQH	MQH

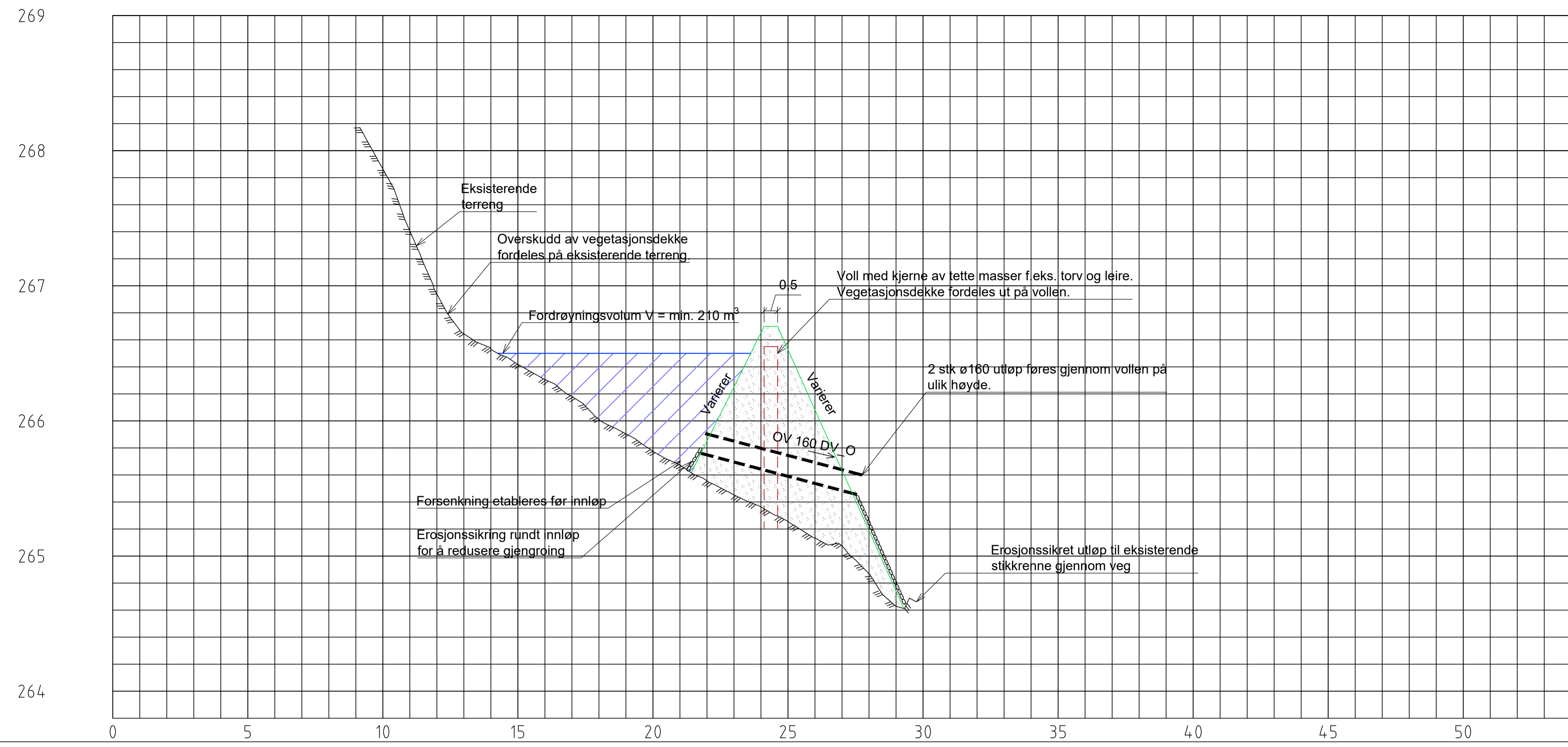
Dette dokumentet er utarbeidet av Norconsult AS som del av det oppdraget som fremgår nedenfor. Opphavsretten tilhører Norconsult AS. Dokumentet må bare benyttes til det formål som oppdragsavtalen beskriver, og må ikke kopieres eller gjøres tilgjengelig på annen måte eller i større utstrekning enn formålet tilsier.

Ringsaker kommune	Målestokk (gjelder A1)
	1:20

Kval 4 - Etappe 3
VA-anlegg
Strømningsavskjæring

Norconsult	Oppdragsnummer	Tegningsnummer	Revisjon
	52303158	GH323	F01

M = 1:100/1:20



FORKLARINGER
PROSJEKTERT

- Vannledning
- - - Spillvannsledning
- - - Overvannsledning
- - - Drensledning
- Kum
- Brannkum
- ⊗ Sluk
- ⊙ Entreprisegrense
- ⊖ Anleggsbelte

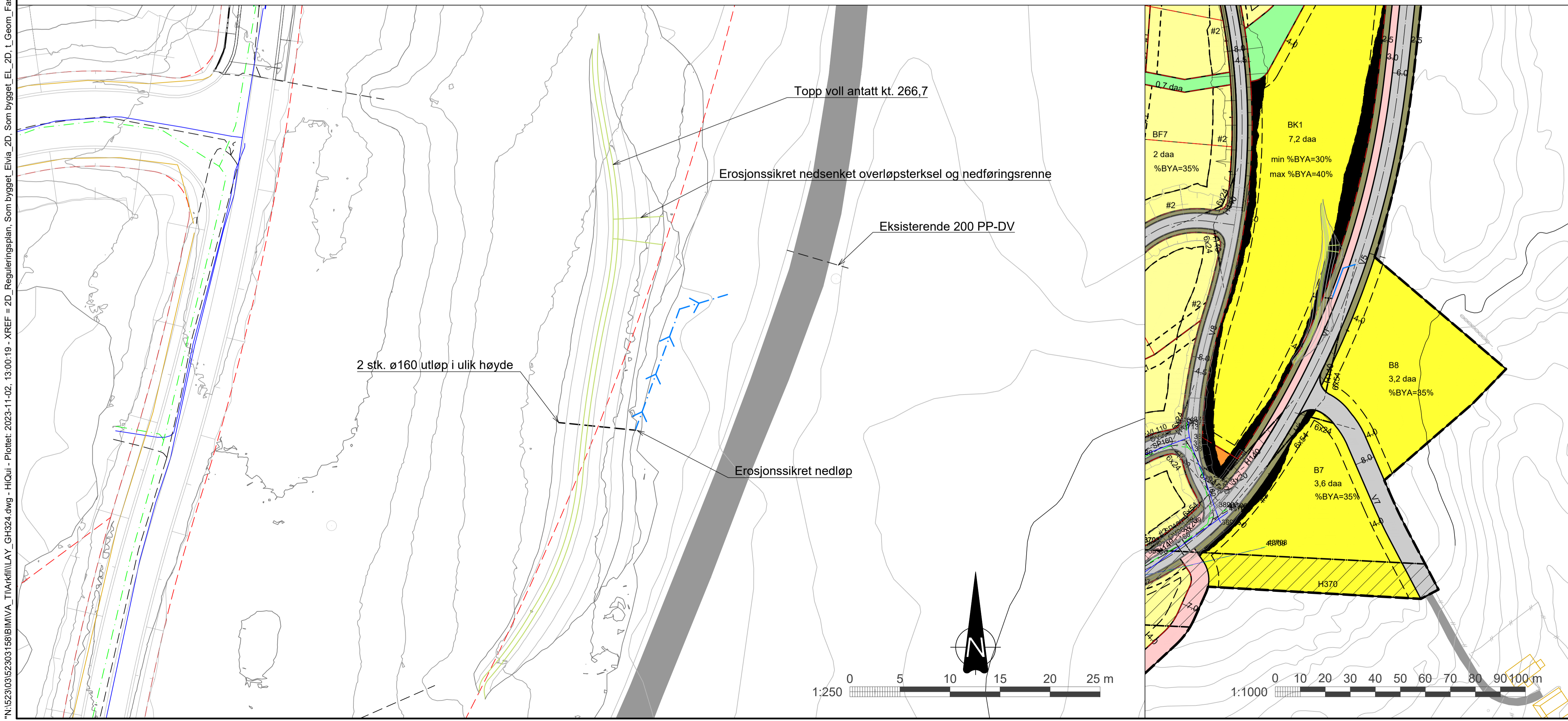
EKSISTERENDE

- Vannledning
- - - Spillvannsledning
- - - Drensledning
- - - Overvannsledning
- Kum
- - - Tomt-/teiggrense
- - - Eksisterende høyspentkabel
- - - Eksisterende lavspentkabel
- - - Eksisterende telekabel
- - - Eksisterende fiberkabel
- - - Eksisterende teelinje

ANVISNINGER

1. Lengdeprofil/snitt viser prinsipp for oppbygging av fordryningsmagasin og voll med rørgjennomføring.
2. Vist eksisterende overvannsledning er kun orienterende.
3. Eksisterende vegetasjonsdekke i ranke på BK1 reetableres på ny voll og på tilliggende arealer uten eksisterende vegetasjonsdekke.
4. Eksisterende vegetasjon/skog nedenfor planlagt voll skal beholdes.

PROFIL NR.



HENVISNINGER

- 1.

Rev.	2023-11-03	For anskaffelse	HIQui	MQH	MQH
Utarbeidet				Fagkontroll	Godkjent

Dette dokumentet er utarbeidet av Norconsult AS som del av det oppdraget som fremgår nedenfor. Opphavsretten tilhører Norconsult AS. Dokumentet må bare benyttes til det formål som oppdragsavtalen beskriver, og må ikke kopieres eller gjøres tilgjengelig på annen måte eller i større utstrekning enn formålet tilsier.

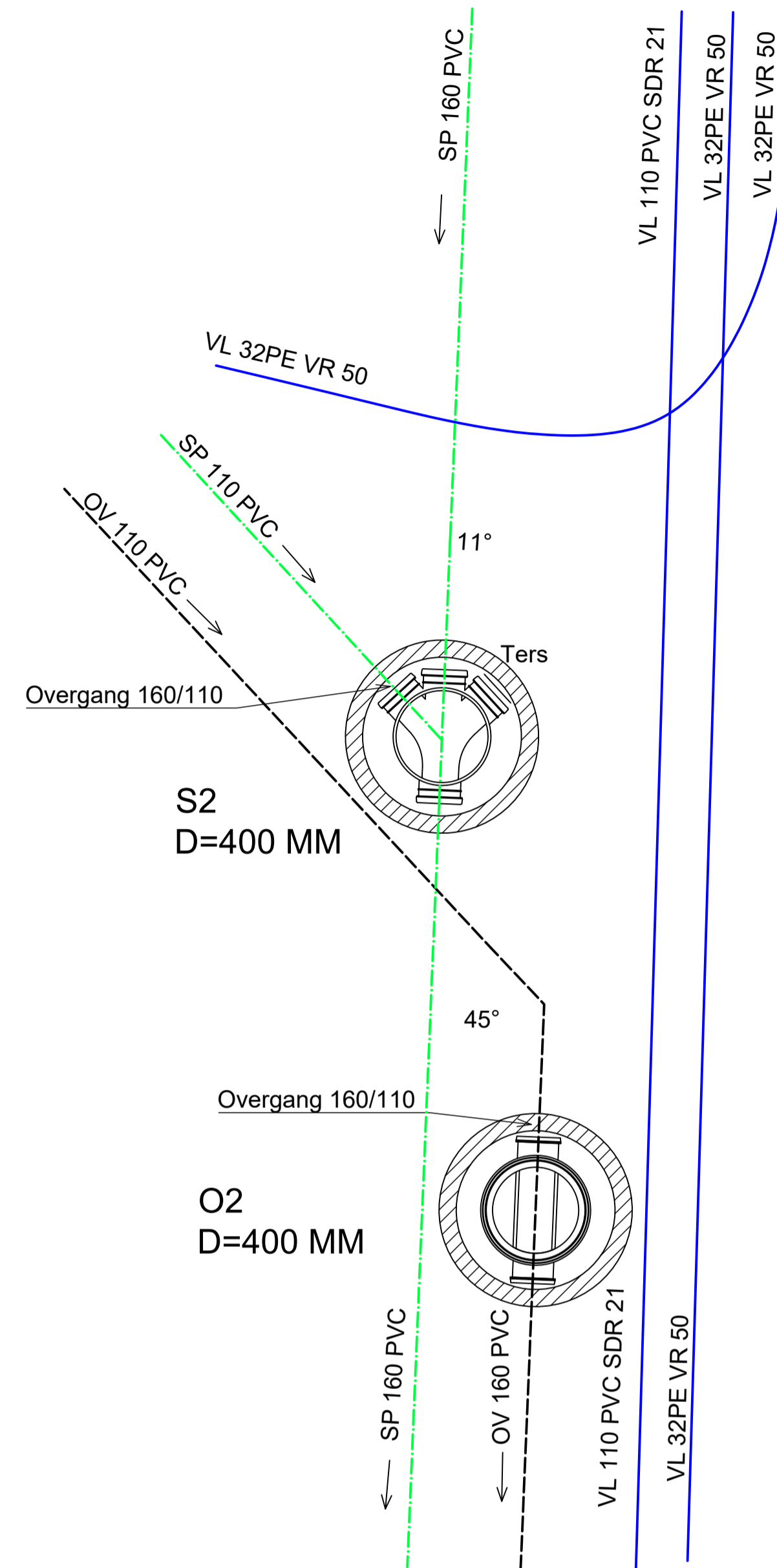
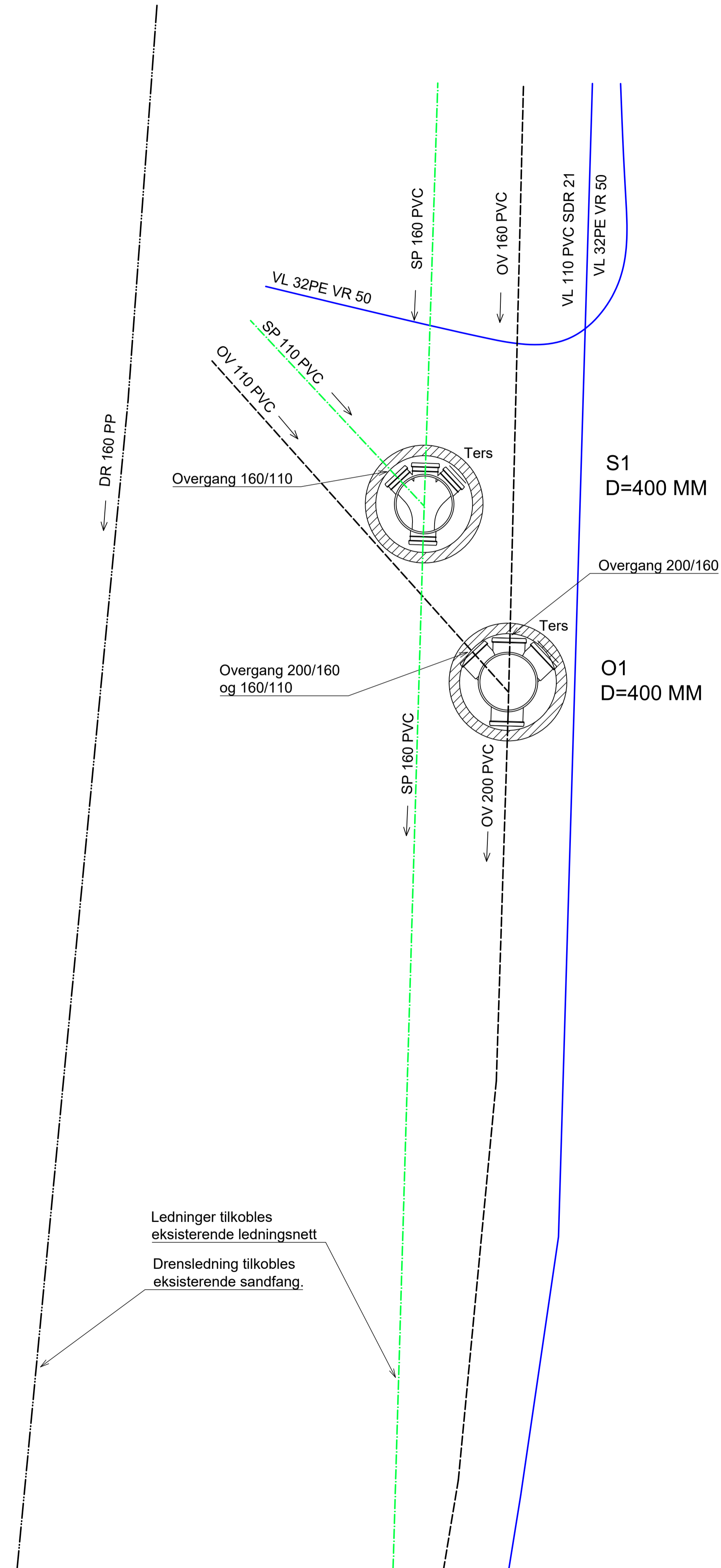
Ringsaker kommune Målestokk (gjelder A1)
Som vist

Kval 4 - Etappe 3
VA-anlegg
Fordrøyningsmagasin
Plan

Norconsult	Oppdragsnummer 52303158	Tegningsnummer GH324	Revisjon F01
-------------------	----------------------------	-------------------------	-----------------

N:\52303158\BIM\VA_TIA\KILLAY_GH324.dwg - HIQui - Plottet: 2023-11-02, 13:00:19 - XREF = 2D_Reguleringsplan, Som bygget, Elvia_2D, Som bygget, EL_2D, L_Geom, Fasa3, gm_VA_plan, Som bygget, veg_F1_FKB46_Veg, Eksist_VA_2D, 2D_Karigrunnlag_FKB, Som bygget VA_2D byggetinn 2, 2D_Reguleret_tomtegrense

N:\52303158\BIM\VA_Tilvirkning\LAY_Kumtegninger.dwg - HiQui - Plottet: 2023-11-02, 12:54 - LAYOUT = GH341 - XREF = fm_VA_Kumtegninger



FORKLARINGER

ANVISNINGER

- Stikkledninger skal generelt utføres iht Ringsaker kommunes VA-norm.
- Stikkledninger for vann skal legges i blå glatte trekkerør ø50 SN8 fra vannkum.
- Alle private stikkledninger skal ha privat stoppekran ved eiendomsgrense.
- Private stengeventiler i vannkummer merkes med adresse iht Ringsaker kommunes VA-norm.
- Avvinkling på ledning for drenering av vannkum må tilpasses.
- Alle slukledninger skal være av type PP dy 200 SN8.
- Løpemuffer og bend benyttes etter behov.
- Det skal benyttes langbend. Ved ønske/behov for kortbend skal dette avklares med byggherre.
- Bend på PVC-vannledninger fra og med 22° skal forankres i grøft.
- Ubrukte gren i kummer terses.
- Drensledninger fra vannkummer til overvannskummer er ikke gitt som stikningsdata.
- Drensledninger for veidrenering føres generelt til sandfang og nedstrøms drensledning føres ut av sandfang på et høyere nivå.

HENVISNINGER

- VA-anlegg. Plan, se tegn. nr GH301
- VA-anlegg. Lengdeprofil, se tegn. nr GH311-GH312
- VA-anlegg. Generelle kumutførelser, se tegn. nr. GH321
- VA-anlegg. Generelle grøftesnitt, se tegn. nr. GH322
- VA-anlegg. Strømningsavskjæring, se tegn. nr. GH323

F01	2023-11-03	For anskaffelse	HiQui	MQH	MQH
Rev.	Dato	Beskrivelse	Utarbeidet	Fagkontroll	Godkjent

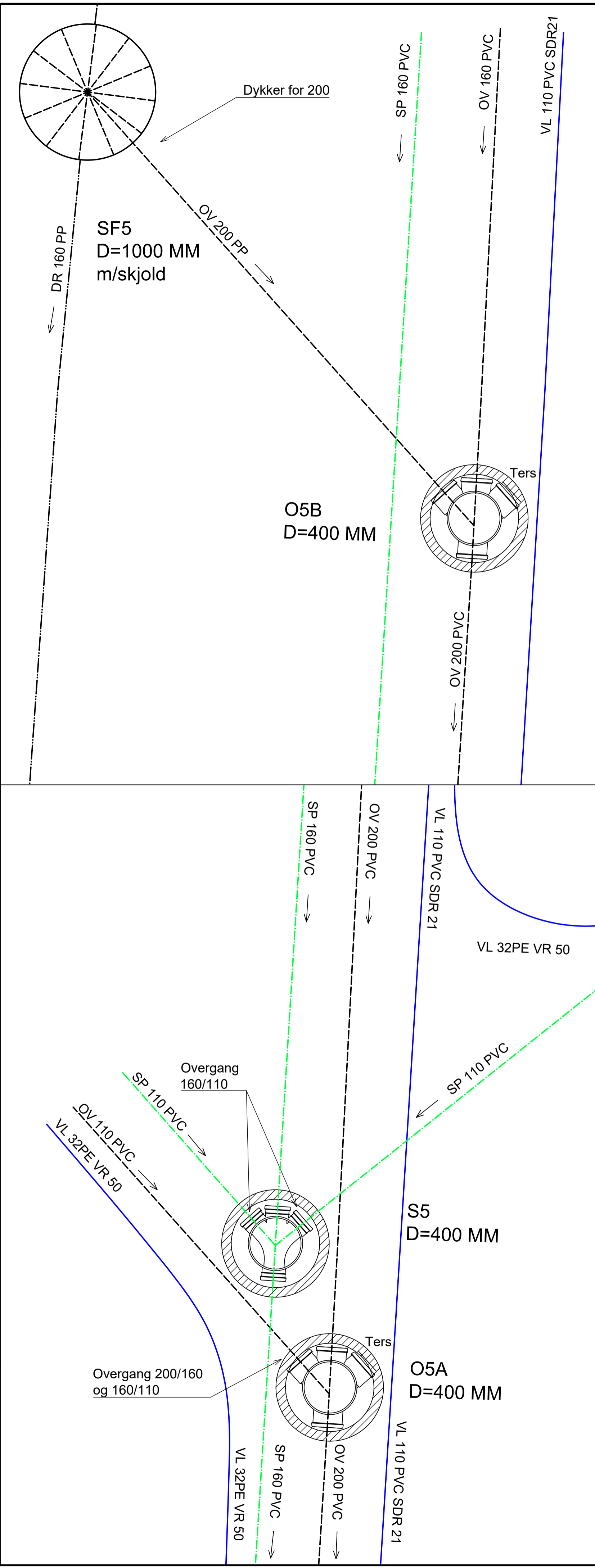
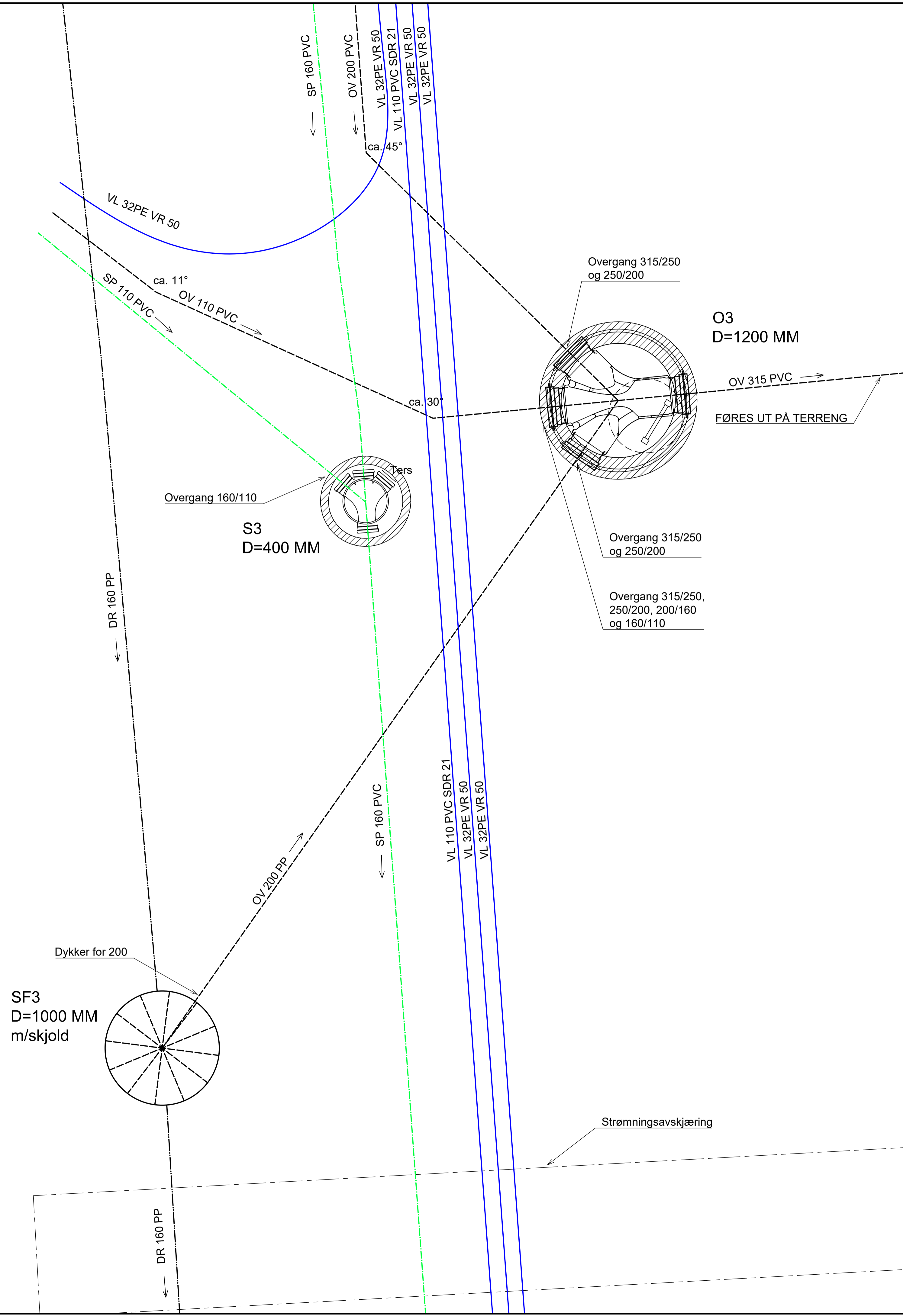
Dette dokumentet er utarbeidet av Norconsult AS som del av det oppdraget som fremgår nedenfor. Opphavsretten tilhører Norconsult AS. Dokumentet må bare benyttes til det formål som oppdragsavtalen beskriver, og må ikke kopieres eller gjøres tilgjengelig på annen måte eller i større utstrekning enn formålet tilsier.

Ringsaker kommune	Målestokk (gjelder A1)
	1:20

Kval 4 - Etappe 3
VA-anlegg
Kumskisser
S1 og O1 samt S2 og O2

Norconsult	Oppdragsnummer	Tegningsnummer	Revisjon
	52303158	GH341	F01

N:\52303158\BIM\VA_TIA\KUM\KUMTEGNINGER.dwg - HiQui - Plottet: 2023-11-02, 12:54:35 - LAYOUT = GH342 - XREF = fm_VA_Kumtegninger



FORKLARINGER

ANVISNINGER

1. Stikkledninger skal generelt utføres iht Ringsaker kommunes VA-norm.
2. Stikkledninger for vann skal legges i blå glatte trekkerør ø50 SN8 fra vannkum.
3. Alle private stikkledninger skal ha privat stoppekran ved eiendomsgrænse.
4. Private stengeventiler i vannkummer merkes med adresse iht Ringsaker kommunes VA-norm.
5. Avvinkling på ledning for drenering av vannkum må tilpasses.
6. Alle slukledninger skal være av type PP dy 200 SN8.
7. Løpemuffer og bend benyttes etter behov.
8. Det skal benyttes langbend. Ved ønske/behov for kortbend skal dette avklares med byggherre.
9. Bend på PVC-vannledninger fra og med 22° skal forankres i grøft.
10. Ubrukte gren i kummer terses.
11. Drensledninger fra vannkummer til overvannskummer er ikke gitt som stikningsdata.
12. Drensledninger for veidrenering føres generelt til sandfang og nedstrøms drensledning føres ut av sandfang på et høyere nivå.

HENVISNINGER

1. VA-anlegg. Plan, se tegn. nr GH301
2. VA-anlegg. Lengdeprofil, se tegn. nr GH311-GH312
3. VA-anlegg. Generelle kumutførelser, se tegn. nr. GH321
4. VA-anlegg. Generelle grøftesnitt, se tegn. nr. GH322
5. VA-anlegg. Strømningsavskjæring, se tegn. nr. GH323

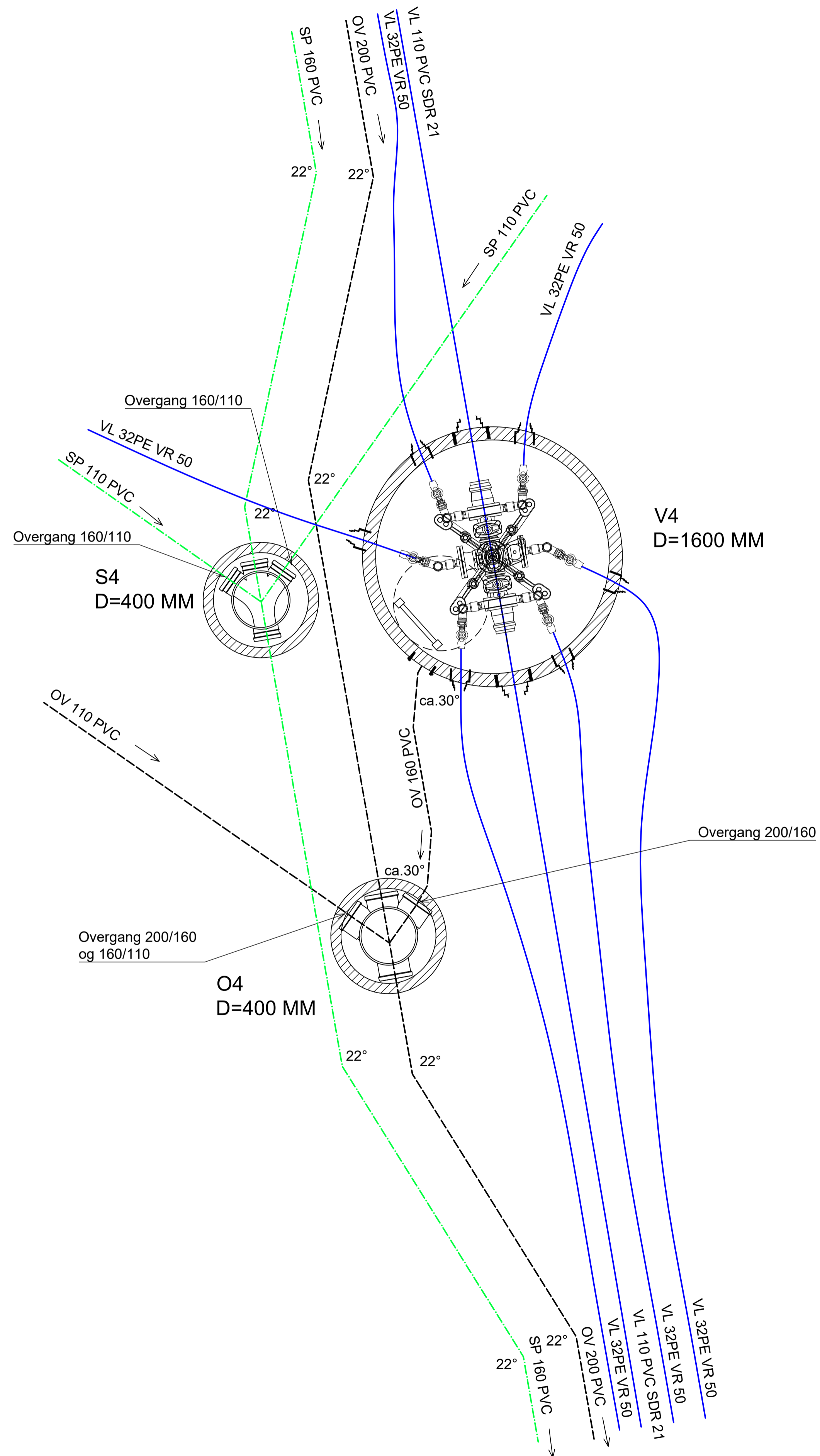
Rev.	Dato	Beskrivelse	HiQui	MQH	MQH
F01	2023-11-03	For anskaffelse			

Dette dokumentet er utarbeidet av Norconsult AS som del av det oppdraget som fremgår nedenfor. Opphavsretten tilhører Norconsult AS. Dokumentet må bare benyttes til det formål som oppdragsavtalen beskriver, og må ikke kopieres eller gjøres tilgjengelig på annen måte eller i større utstrekning enn formålet tilsier.

Ringsaker kommune Målestokk (gjelder A1)
1:20

Kval 4 - Etappe 3
VA-anlegg
Kumskisser
S3, O3 og SF3 samt S5, O5A, O5B og SF5

Norconsult	Oppdragsnummer 52303158	Tegningsnummer GH342	Revisjon F01
-------------------	----------------------------	-------------------------	-----------------



V4 - Materialliste				
All armatur og rørdeler skal være PN10				
Pos	Beskrivelse	Materiale	Dimensjon	Antall
1	Fleksibelt kombikryss DN100 med 2*DN100 ventil m/serviceventiler, 2* DN100 flens og brannventilavstikker. Alle ventiler skal være høyrelukkende med nøkkeltopp.	Støpejern	100	1
2	Forankringskonsoll iht. VA-miljøblad nr. 112	Støpejern	100	1
3	Flensemuffe for PVC Dy110	Støpejern	110	2
4	Stengbar brannventil med NOR-kupling og beskyttelseslokk (festet til armatur)	Støpejern	100	1
5	Mellomring m/to gjengefrie uttak	Støpejern	100	2
6	Blindflens med gjengefritt uttak	Støpejern	100	2
7	Gjengefritt reduksjonsstykke 46 /32	Støpejern	46 /32	6
8	Gjengefri dreibar dobbelalbue	Støpejern	46	6
9	Gjengefri serviceventil	Støpejern	32	6
10	Avtrappet gummipakning	Gummi	For 110	2
11	Avtrappet gummipakning	Gummi	For 50	6
12	Gummimansjett for kjerneboret hull	Gummi	For 160	1

FORKLARINGER

ANVISNINGER

- Stikkledninger skal generelt utføres iht Ringsaker kommunes VA-norm.
- Stikkledninger for vann skal legges i blå glatte trekkerør ø50 SN8 fra vannkum.
- Alle private stikkledninger skal ha privat stoppekran ved eiendomsgrense.
- Private stengeventiler i vannkummer merkes med adresse iht Ringsaker kommunes VA-norm.
- Avvinkling på ledning for drenering av vannkum må tilpasses.
- Alle slukledninger skal være av type PP dy 200 SN8.
- Løpemuffer og bend benyttes etter behov.
- Det skal benyttes langbend. Ved ønske/behov for kortbend skal dette avklares med byggherre.
- Bend på PVC-vannledninger fra og med 22° skal forankres i grøft.
- Ubrukte gren i kummer terses.
- Drensledninger fra vannkummer til overvannskummer er ikke gitt som stikningsdata.
- Drensledninger for veidrenering føres generelt til sandfang og nedstrøms drensledning føres ut av sandfang på et høyere nivå.

HENVISNINGER

- VA-anlegg. Plan, se tegn. nr GH301
- VA-anlegg. Lengdeprofil, se tegn. nr GH311-GH312
- VA-anlegg. Generelle kumutførelser, se tegn. nr. GH321
- VA-anlegg. Generelle grøftesnitt, se tegn. nr. GH322
- VA-anlegg. Strømningsavskjæring, se tegn. nr. GH323

Rev.	Dato	Beskrivelse	Utarbeidet	HiQui	MQH	MQH
F01	2023-11-03	For anskaffelse				

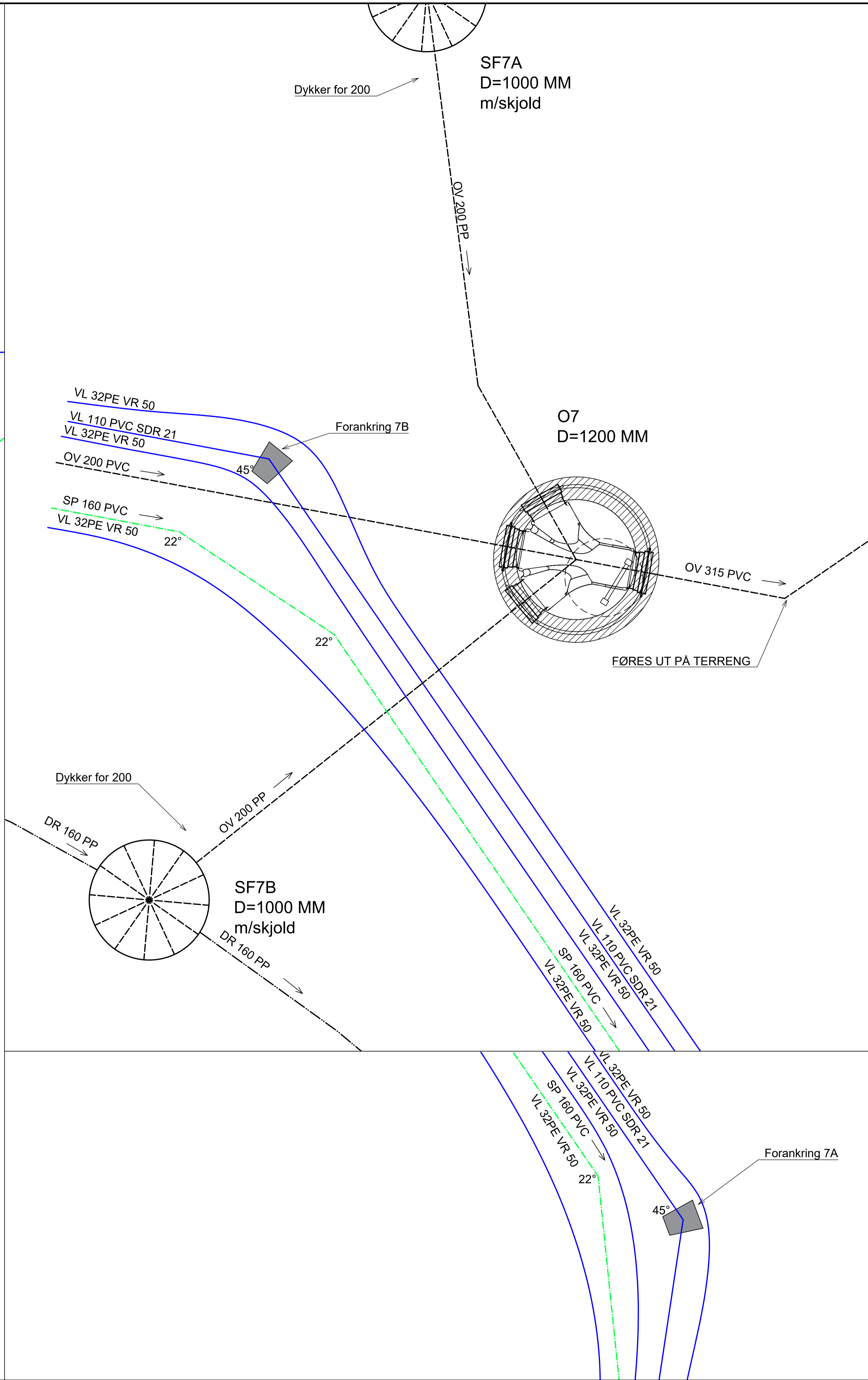
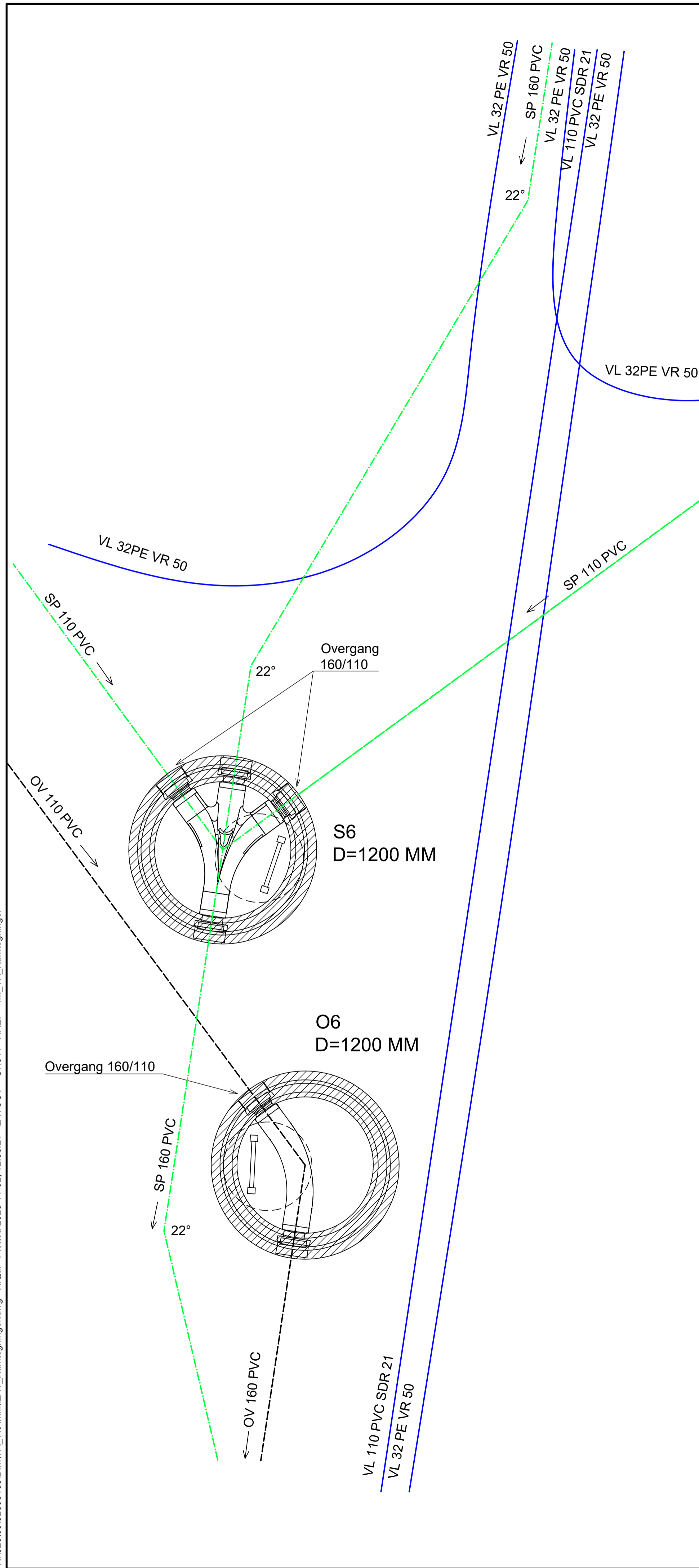
Dette dokumentet er utarbeidet av Norconsult AS som del av det oppdraget som fremgår nedenfor. Opphavsretten tilhører Norconsult AS. Dokumentet må bare benyttes til det formål som oppdragsavtalen beskriver, og må ikke kopieres eller gjøres tilgjengelig på annen måte eller i større utstrekning enn formålet tilsier.

Ringsaker kommune	Målestokk (gjelder A1)
	1:20

Kval 4 - Etappe 3
VA-anlegg
Kumskisser
S4, O4 og V4

Norconsult	Oppdragsnummer	Tegningsnummer	Revisjon
	52303158	GH343	F01

N:\52303158\BIM\VA_TIA\KILLAY_Kumtegninger.dwg - HiQui - Plottet: 2023-11-02, 12:56:21 - LAYOUT = GH344 - XREF = fm_VA_Kumtegninger



FORKLARINGER

ANVISNINGER

1. Stikkledninger skal generelt utføres iht Ringsaker kommunes VA-norm.
2. Stikkledninger for vann skal legges i blå glatte trekkerør ø50 SN8 fra vannkum.
3. Alle private stikkledninger skal ha privat stoppekran ved eiendomsgrænse.
4. Private stengeventiler i vannkummer merkes med adresse iht Ringsaker kommunes VA-norm.
5. Avvinkling på ledning for drenering av vannkum må tilpasses.
6. Alle slukledninger skal være av type PP dy 200 SN8.
7. Løpemuffer og bend benyttes etter behov.
8. Det skal benyttes langbend. Ved ønske/behov for kortbend skal dette avklares med byggherre.
9. Bend på PVC-vannledninger fra og med 22° skal forankres i grøft.
10. Ubrukte gren i kummer terses.
11. Drensledninger fra vannkummer til overvannskummer er ikke gitt som stikningsdata.
12. Drensledninger for veidrenering føres generelt til sandfang og nedstrøms drensledning føres ut av sandfang på et høyere nivå.

HENVISNINGER

1. VA-anlegg. Plan, se tegn. nr GH301
2. VA-anlegg. Lengdeprofil, se tegn. nr GH311-GH312
3. VA-anlegg. Generelle kumutførelser, se tegn. nr. GH321
4. VA-anlegg. Generelle grøftesnitt, se tegn. nr. GH322
5. VA-anlegg. Strømningsavskjæring, se tegn. nr. GH323

Rev.	2023-11-03	For anskaffelse	HiQui	MQH	MQH
		Beskrivelse	Utarbeidet	Fagkontroll	Godkjent

Dette dokumentet er utarbeidet av Norconsult AS som del av det oppdraget som fremgår nedenfor. Opphavsretten tilhører Norconsult AS. Dokumentet må bare benyttes til det formål som oppdragsavtalen beskriver, og må ikke kopieres eller gjøres tilgjengelig på annen måte eller i større utstrekning enn formålet tilsier.

Ringsaker kommune Målestokk (gjelder A1)
1:20

Kval 4 - Byggetrinn 3
VA-anlegg
Kumskisser
S6 og O6 samt O7, SF7A og SF7B
Forankring 7A og forankring 7B

Norconsult	Oppdragsnummer 52303158	Tegningsnummer GH344	Revisjon F01
------------	----------------------------	-------------------------	-----------------

FORKLARINGER

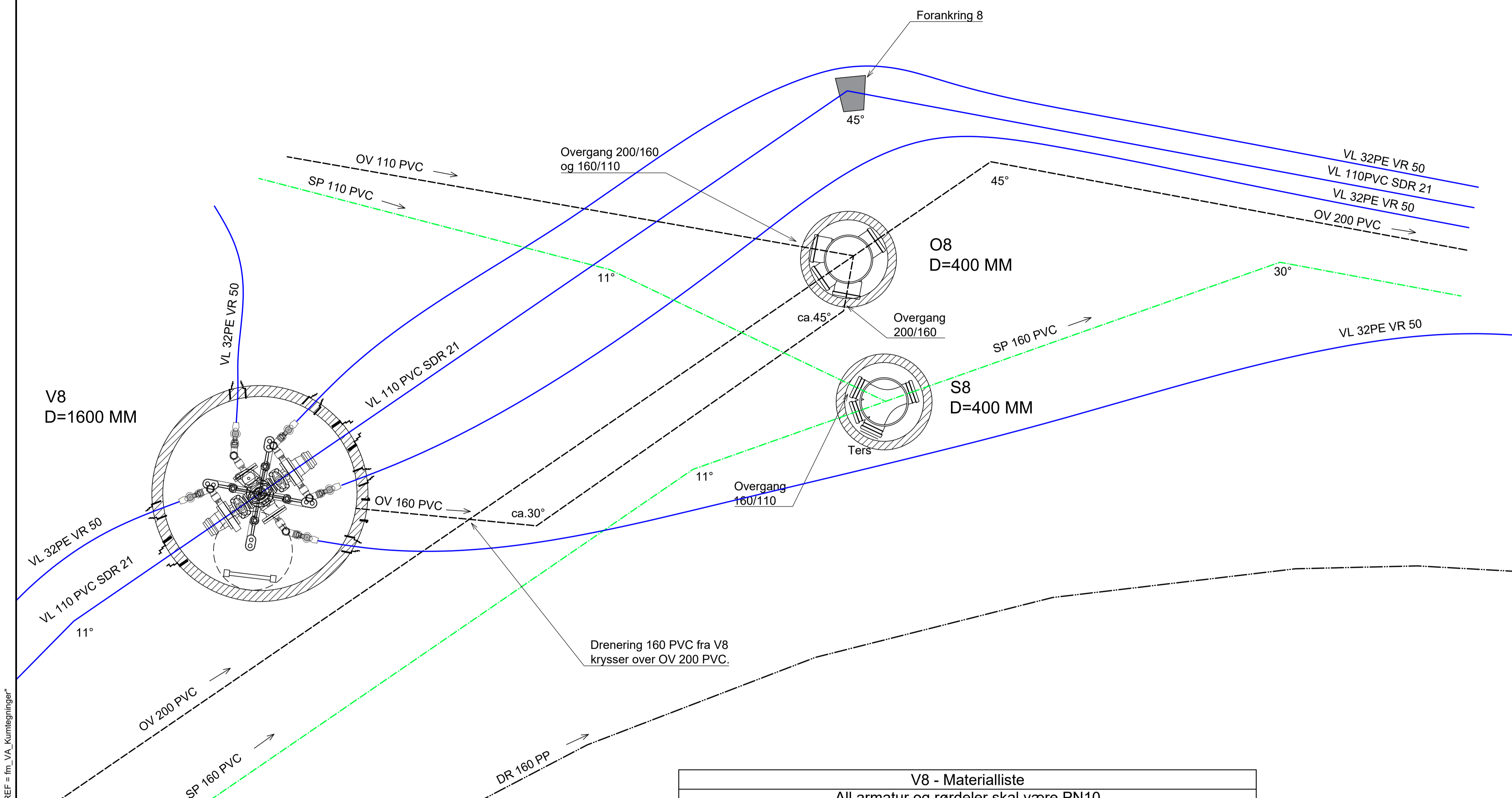
ANVISNINGER

1. Stikkledninger skal generelt utføres iht Ringsaker kommunes VA-norm.
2. Stikkledninger for vann skal legges i blå glatte trekkerør ø50 SN8 fra vannkum.
3. Alle private stikkledninger skal ha privat stoppekran ved eiendomsgrense.
4. Private stengeventiler i vannkummer merkes med adresse iht Ringsaker kommunes VA-norm.
5. Avvinkling på ledning for drenering av vannkum må tilpasses.
6. Alle slukledninger skal være av type PP dy 200 SN8.
7. Løpemuffer og bend benyttes etter behov.
8. Det skal benyttes langbend. Ved ønske/behov for kortbend skal dette avklares med byggherre.
9. Bend på PVC-vannledninger fra og med 22° skal forankres i grøft.
10. Ubrukte gren i kummer terses.
11. Drensledninger fra vannkummer til overvannskummer er ikke gitt som stikningsdata.
12. Drensledninger for veidrenering føres generelt til sandfang og nedstrøms drensledning føres ut av sandfang på et høyere nivå.

HENVISNINGER

1. VA-anlegg. Plan, se tegn. nr GH301
2. VA-anlegg. Lengdeprofil, se tegn. nr GH311-GH312
3. VA-anlegg. Generelle kumutførelser, se tegn. nr. GH321
4. VA-anlegg. Generelle grøftesnitt, se tegn. nr. GH322
5. VA-anlegg. Strømningsavskjæring, se tegn. nr. GH323

V8 - Materialliste				
All armatur og rørdeler skal være PN10				
Pos	Beskrivelse	Materiale	Dimensjon	Antall
1	Fleksibelt kombikryss DN100 med 2*DN100 ventil m/serviceventiler, 2* DN100 flens og brannventilavstikker. Alle ventiler skal være høyrelukkende med nøkkeltopp.	Støpejern	100	1
2	Forankringskonsoll iht. VA-miljøblad nr. 112	Støpejern	100	1
3	Flensemuffe for PVC Dy110	Støpejern	110	2
4	Stengbar brannventil med NOR-kupling og beskyttelseslokk (festet til armatur)	Støpejern	100	1
5	Mellomring m/to gjengefrie uttak	Støpejern	100	2
6	Gjengefri blindplugg	Støpejern	46	1
7	Blindflens med gjengefritt uttak	Støpejern	100	2
8	Gjengefritt reduksjonsstykke 46 /32	Støpejern	46 /32	5
9	Gjengefri dreibar dobbelalbue	Støpejern	46	5
10	Gjengefri serviceventil	Støpejern	32	5
11	Avtrappet gummipakning	Gummi	For 110	2
12	Avtrappet gummipakning	Gummi	For 50	5
13	Gummimansjett for kjerneboret hull	Gummi	For 160	1



Rev.	Dato	Beskrivelse	Utarbeidet	HiQui	MQH	MQH

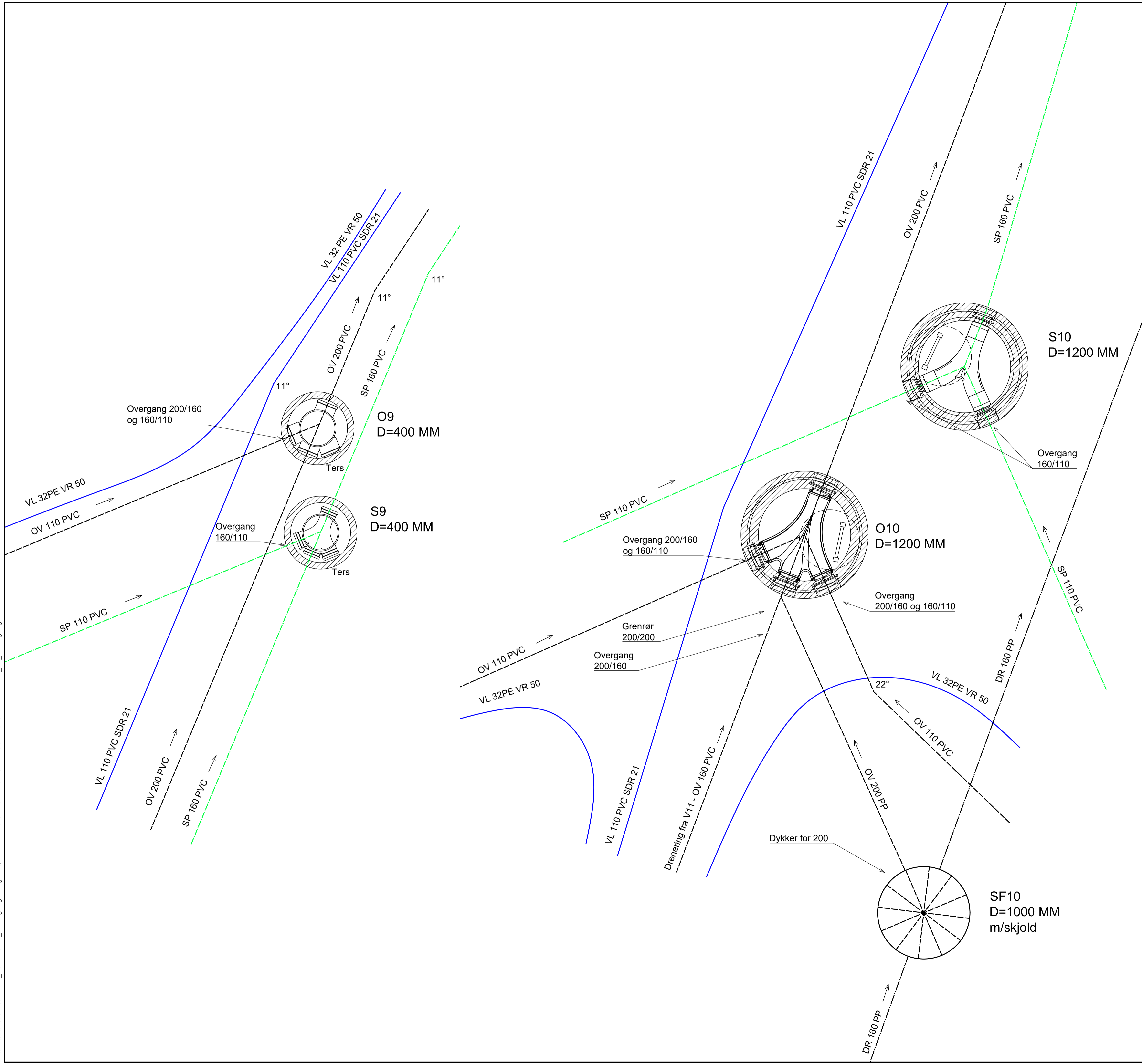
Dette dokumentet er utarbeidet av Norconsult AS som del av det oppdraget som fremgår nedenfor. Opphavsretten tilhører Norconsult AS. Dokumentet må bare benyttes til det formål som oppdragsavtalen beskriver, og må ikke kopieres eller gjøres tilgjengelig på annen måte eller i større utstrekning enn formålet tilsier.

	Ringsaker kommune	Målestokk (gjelder A1)	1:20
--	-------------------	------------------------	------

Kval 4 - Byggetrinn 3
 VA-anlegg
 Kumskisser
 S8, O8, V8 og forankring 8

Norconsult	Oppdragsnummer	Tegningsnummer	Revisjon
	52303158	GH345	F01

N:\52303158\BIM\VA_TIA\KUM\LAY_Kumtegninger.dwg - HiQui - Plottet: 2023-11-02, 12:57:23 - LAYOUT = GH346 - XREF = fm_VA_Kumtegninger



FORKLARINGER

ANVISNINGER

1. Stikkledninger skal generelt utføres iht Ringsaker kommunes VA-norm.
2. Stikkledninger for vann skal legges i blå glatte trekkerør ø50 SN8 fra vannkum.
3. Alle private stikkledninger skal ha privat stoppekran ved eiendomsgrense.
4. Private stengeventiler i vannkummer merkes med adresse iht Ringsaker kommunes VA-norm.
5. Avvinkling på ledning for drenering av vannkum må tilpasses.
6. Alle slukledninger skal være av type PP dy 200 SN8.
7. Løpemufter og bend benyttes etter behov.
8. Det skal benyttes langbend. Ved ønske/behov for kortbend skal dette avklares med byggherre.
9. Bend på PVC-vannledninger fra og med 22° skal forankres i grøft.
10. Ubrukte gren i kummer terses.
11. Drensledninger fra vannkummer til overvannskummer er ikke gitt som stikningsdata.
12. Drensledninger for veidrenering føres generelt til sandfang og nedstrøms drensledning føres ut av sandfang på et høyere nivå.

HENVISNINGER

1. VA-anlegg. Plan, se tegn. nr GH301
2. VA-anlegg. Lengdeprofil, se tegn. nr GH311-GH312
3. VA-anlegg. Generelle kumutførelser, se tegn. nr. GH321
4. VA-anlegg. Generelle grøftesnitt, se tegn. nr. GH322
5. VA-anlegg. Strømningsavskjæring, se tegn. nr. GH323

Rev.	Dato	Beskrivelse	HiQui	MQH	MQH
F01	2023-11-03	For anskaffelse			

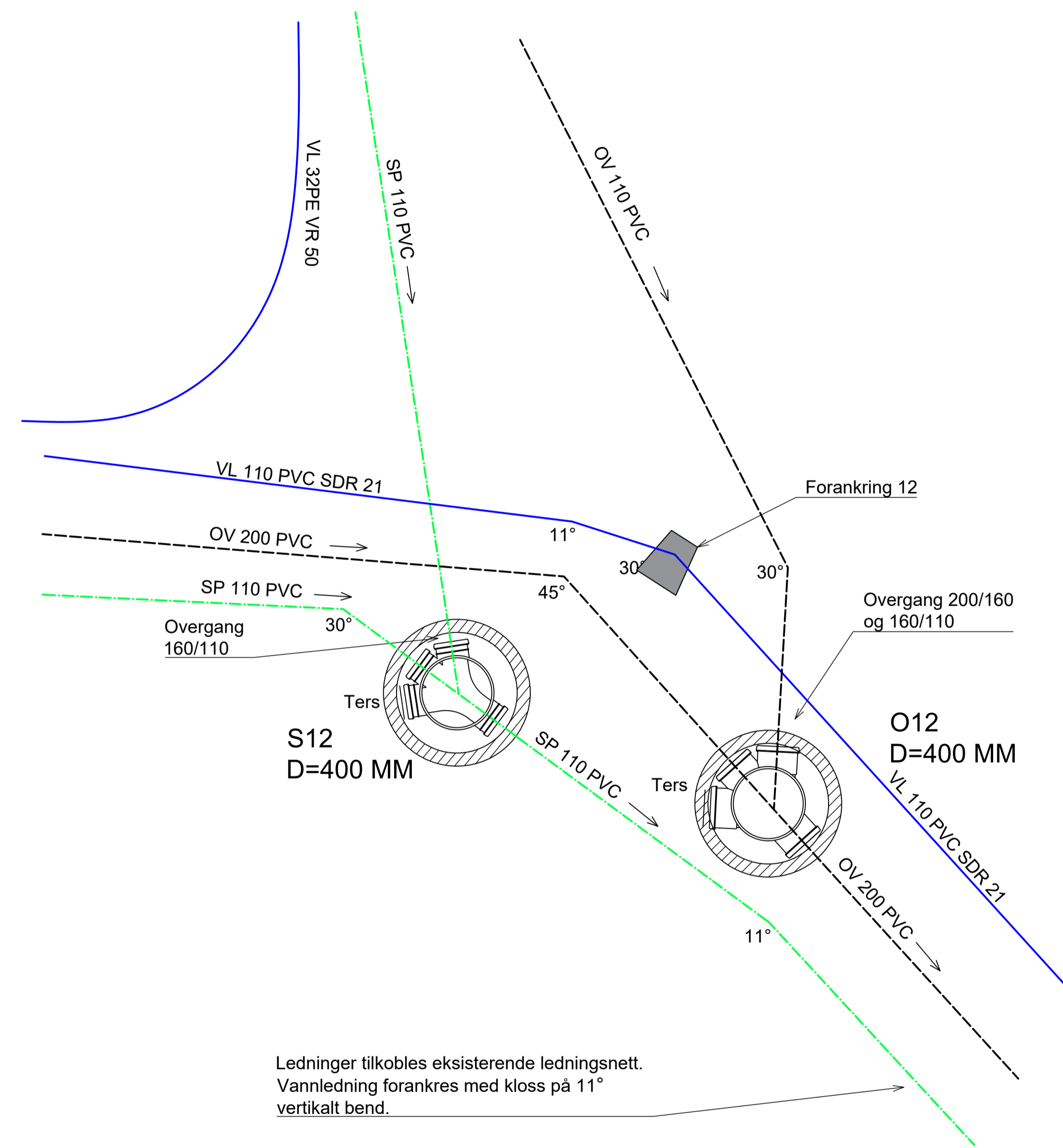
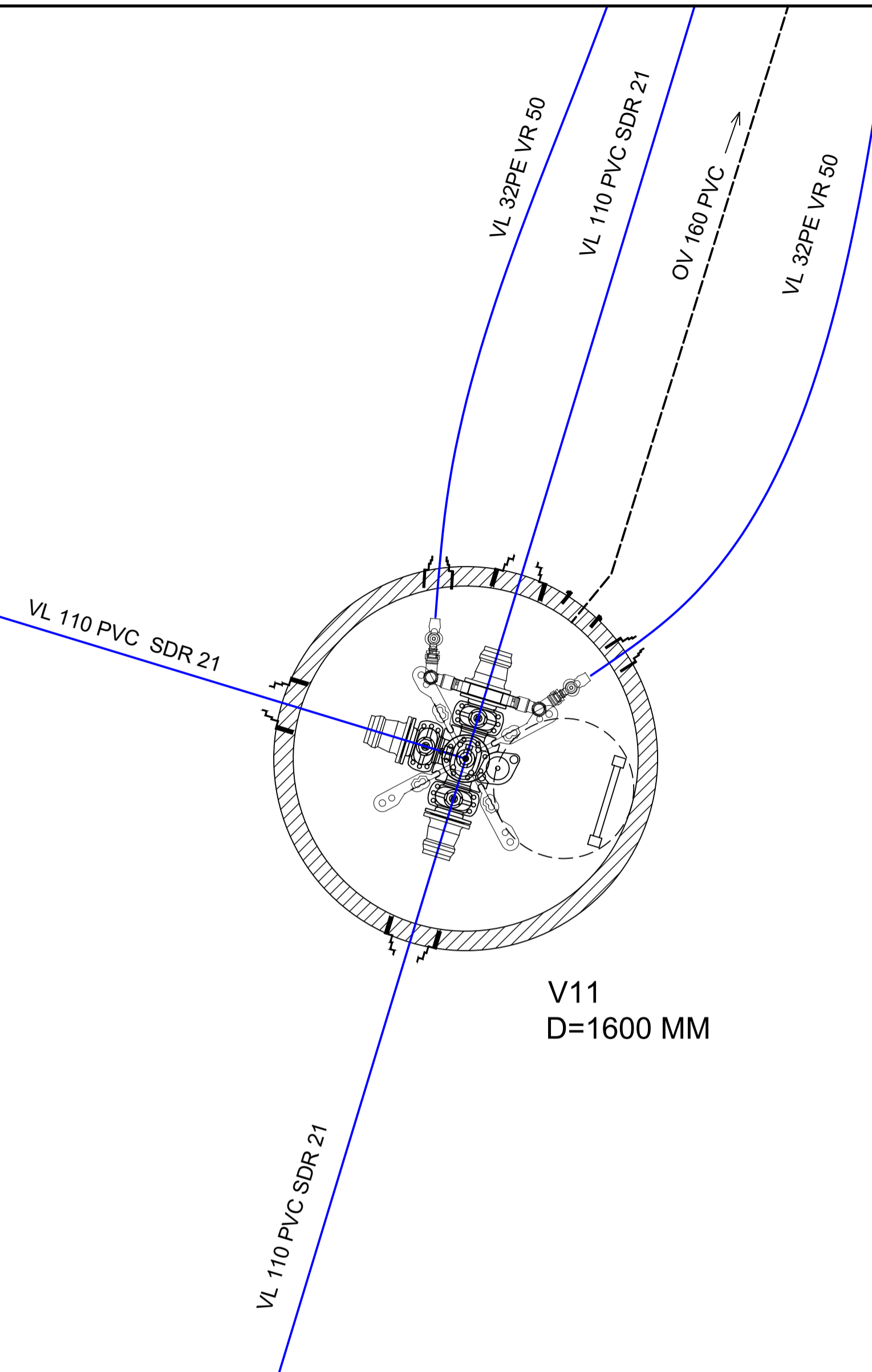
Dette dokumentet er utarbeidet av Norconsult AS som del av det oppdraget som fremgår nedenfor. Opphavsretten tilhører Norconsult AS. Dokumentet må bare benyttes til det formål som oppdragsavtalen beskriver, og må ikke kopieres eller gjøres tilgjengelig på annen måte eller i større utstrekning enn formålet tilsier.

Ringsaker kommune	Målestokk (gjelder A1) 1:20
-------------------	--------------------------------

Kval 4 - Etappe 3
VA-anlegg
Kumskisser
S9 og O9 samt S10, O10 og SF10

Norconsult	Oppdragsnummer 52303158	Tegningsnummer GH346	Revisjon F01
------------	----------------------------	-------------------------	-----------------

N:\52303158\BIM\VA_Tilvirkning\VA_Kumtegninger.dwg - HiQui - Plottet: 2023-11-02, 12:57:54 - LAYOUT = GH347 - XREF = fm_VA_Kumtegninger



Ledninger tilkobles eksisterende ledningsnett.
Vannledning forankres med kloss på 11° vertikalt bend.

V11 - Materialliste				
All armatur og rørdeler skal være PN10				
Pos	Beskrivelse	Materiale	Dimensjon	Antall
1	Ventil-T m/brannventilavstikker og serviceventiler. Alle ventiler skal være høyrelukkende med nøkkeltopp.	Støpejern	100	1
2	Forankringskonsoll iht. VA-miljøblad nr. 112	Støpejern	100	1
3	Flensemuffe for PVC Dy110	Støpejern	110	3
4	Stengbar brannventil med NOR-kupling og beskyttelseslokk (festet til armatur)	Støpejern	100	1
5	Mellomring m/to gjengefrie uttak	Støpejern	100	1
6	Gjengefri dreibar dobbelalbue	Støpejern	46	2
7	Gjengefritt reduksjonsstykke 46 /32	Støpejern	46 /32	2
8	Gjengefri serviceventil	Støpejern	32	2
9	Avtrappet gummipakning	Gummi	For 110	3
10	Avtrappet gummipakning	Gummi	For 50	2
11	Gummimansjett for kjerneboret hull	Gummi	For 160	1

FORKLARINGER

ANVISNINGER

- Stikkledninger skal generelt utføres iht Ringsaker kommunes VA-norm.
- Stikkledninger for vann skal legges i blå glatte trekkerør ø50 SN8 fra vannkum.
- Alle private stikkledninger skal ha privat stoppekran ved eiendomsgrense.
- Private stengeventiler i vannkummer merkes med adresse iht Ringsaker kommunes VA-norm.
- Avvinkling på ledning for drenering av vannkum må tilpasses.
- Alle slukledninger skal være av type PP dy 200 SN8.
- Løpemuffe og bend benyttes etter behov.
- Det skal benyttes langbend. Ved ønske/behov for kortbend skal dette avklares med byggherre.
- Bend på PVC-vannledninger fra og med 22° skal forankres i grøft.
- Ubrukte gren i kummer terses.
- Drensledninger fra vannkummer til overvannskummer er ikke gitt som stikningsdata.
- Drensledninger for veidrenering føres generelt til sandfang og nedstrøms drensledning føres ut av sandfang på et høyere nivå.

HENVISNINGER

- VA-anlegg. Plan, se tegn. nr GH301
- VA-anlegg. Lengdeprofil, se tegn. nr GH311-GH312
- VA-anlegg. Generelle kumutførelser, se tegn. nr. GH321
- VA-anlegg. Generelle grøftesnitt, se tegn. nr. GH322
- VA-anlegg. Strømningsavskjæring, se tegn. nr. GH323

Rev.	Dato	Beskrivelse	HiQui	MQH	MQH
			Utarbeidet	Fagkontroll	Godkjent

Dette dokumentet er utarbeidet av Norconsult AS som del av det oppdraget som fremgår nedenfor. Opphavsretten tilhører Norconsult AS. Dokumentet må bare benyttes til det formål som oppdragsavtalen beskriver, og må ikke kopieres eller gjøres tilgjengelig på annen måte eller i større utstrekning enn formålet tilsier.

Målestokk (gjelder A1)
1:20

Kval 4 - Etappe 3
VA-anlegg
Kumskisser
V11 samt S12, O12 og forankring 12.

FORKLARINGER

ANVISNINGER

1. Stikkledninger skal generelt utføres iht Ringsaker kommunes VA-norm.
2. Stikkledninger for vann skal legges i blå glatte trekkerør ø50 SN8 fra vannkum.
3. Alle private stikkledninger skal ha privat stoppekran ved eiendomsgrense.
4. Private stengeventiler i vannkummer merkes med adresse iht Ringsaker kommunes VA-norm.
5. Avvinkling på ledning for drenering av vannkum må tilpasses.
6. Alle slukledninger skal være av type PP dy 200 SN8.
7. Løpemuffer og bend benyttes etter behov.
8. Det skal benyttes langbend. Ved ønske/behov for kortbend skal dette avklares med byggherre.
9. Bend på PVC-vannledninger fra og med 22° skal forankres i grøft.
10. Ubrukte gren i kummer terses.
11. Drensledninger fra vannkummer til overvannskummer er ikke gitt som stikningsdata.
12. Drensledninger for veidrenering føres generelt til sandfang og nedstrøms drensledning føres ut av sandfang på et høyere nivå.

HENVISNINGER

1. VA-anlegg. Plan, se tegn. nr GH301
2. VA-anlegg. Lengdeprofil, se tegn. nr GH311-GH312
3. VA-anlegg. Generelle kumutførelser, se tegn. nr. GH321
4. VA-anlegg. Generelle grøftesnitt, se tegn. nr. GH322
5. VA-anlegg. Strømningsavskjæring, se tegn. nr. GH323

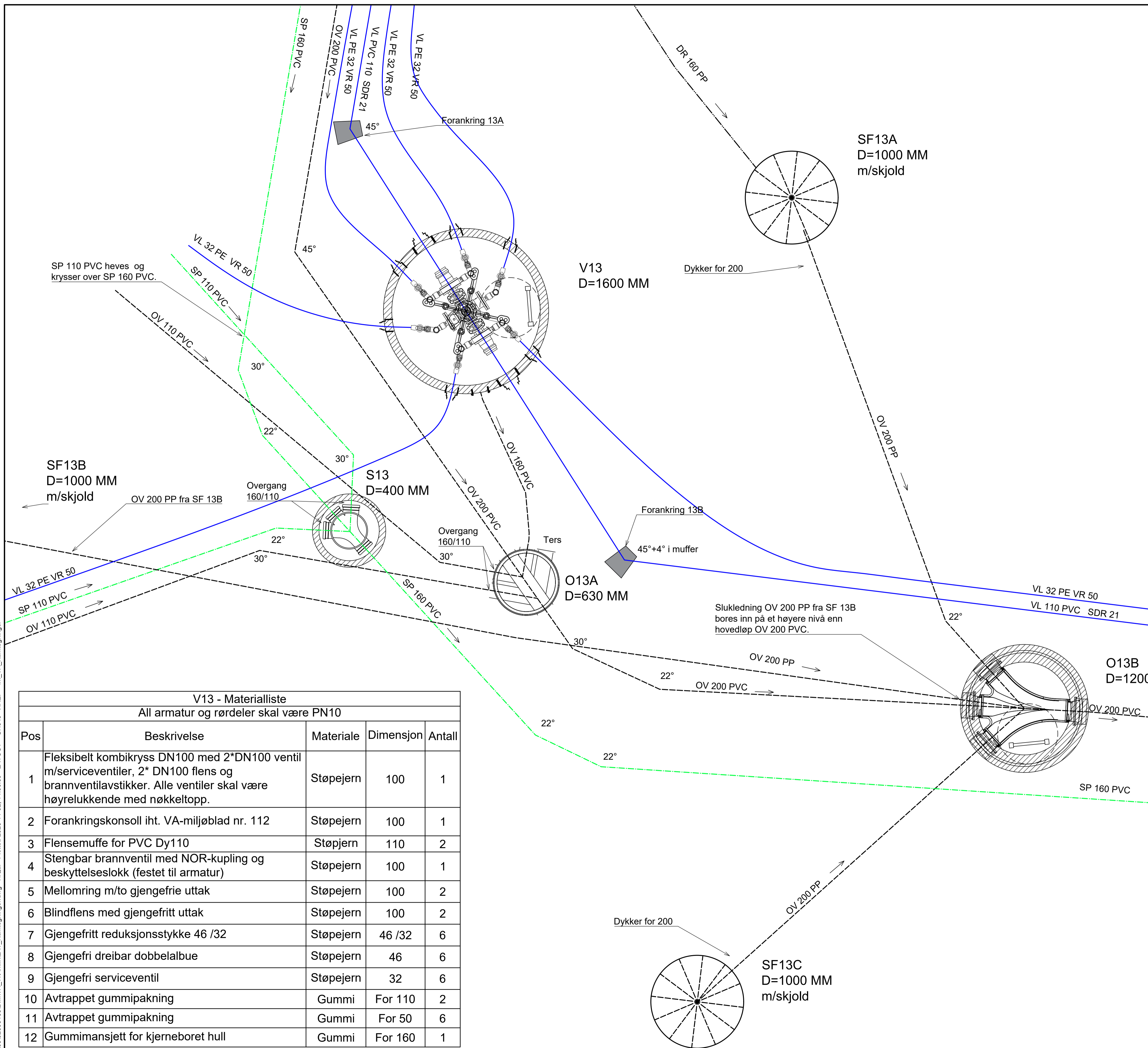
Rev.	Dato	Beskrivelse	Utarbeidet	Fagkontroll	Godkjent
F01	2023-11-03	For anskaffelse	HIQui	MQH	MQH

Dette dokumentet er utarbeidet av Norconsult AS som del av det oppdraget som fremgår nedenfor. Opphavsretten tilhører Norconsult AS. Dokumentet må bare benyttes til det formål som oppdragsavtalen beskriver, og må ikke kopieres eller gjøres tilgjengelig på annen måte eller i større utstrekning enn formålet tilsier.

Ringsaker kommune			Målestokk (gjelder A1)
			1:20

Kval 4 - Etappe 3
VA-anlegg
Kumskisser
S13, O13A, O13B, V13, SF13A, SF13B og SF13C
Forankring 13A og forankring 13B

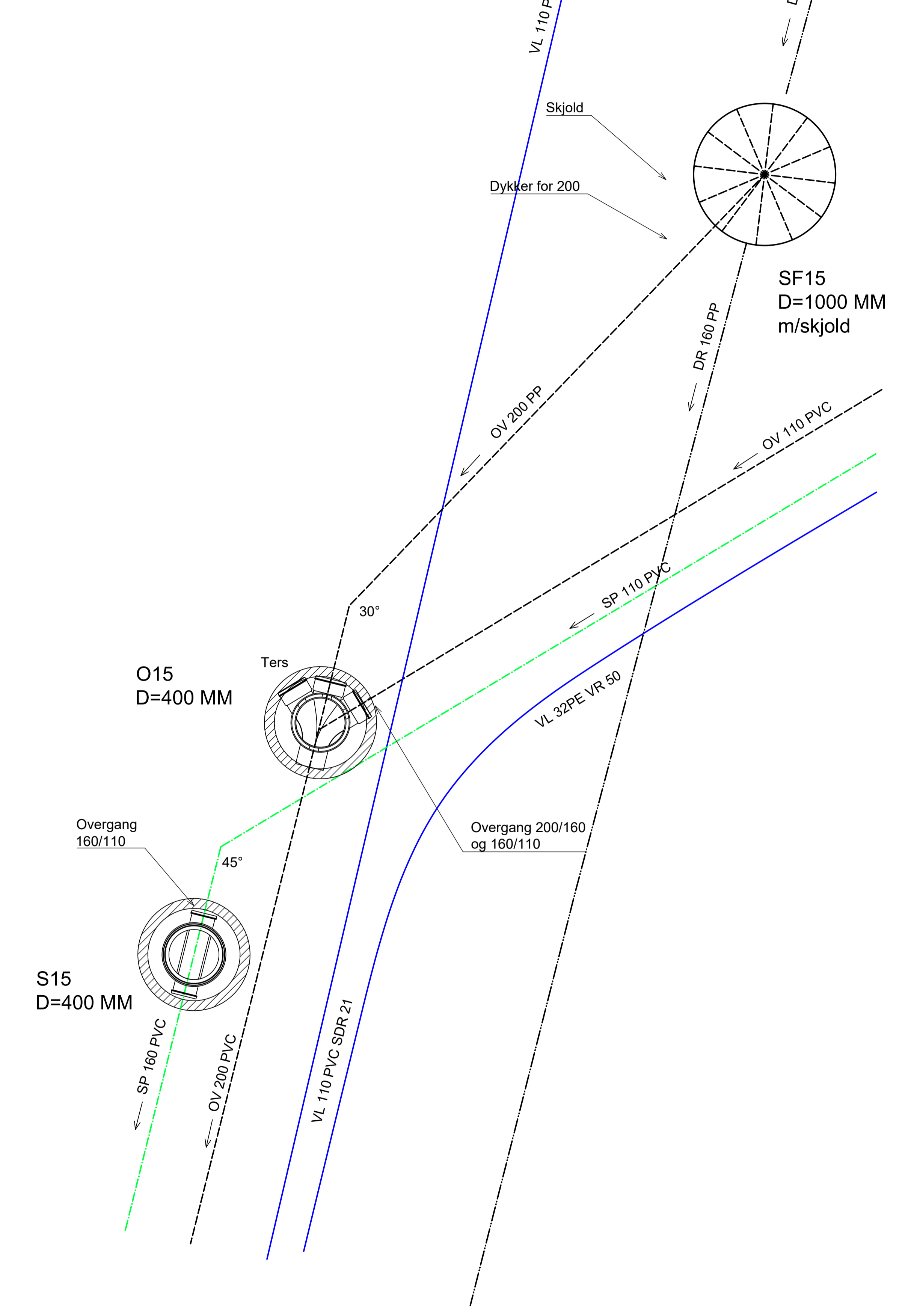
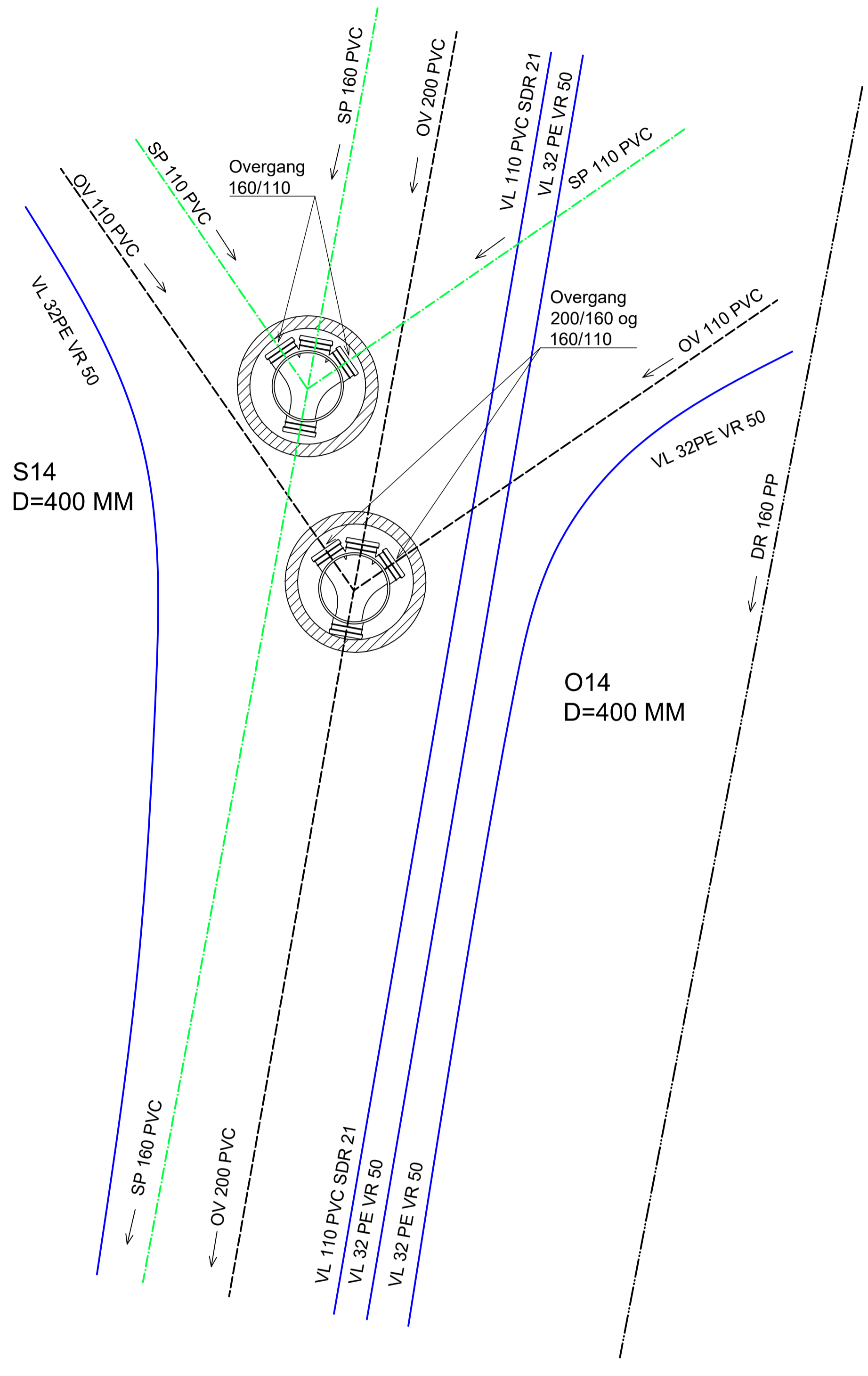
Norconsult	Oppdragsnummer 52303158	Tegningsnummer GH348	Revisjon F01
------------	----------------------------	-------------------------	-----------------



V13 - Materialliste

All armatur og rørdeler skal være PN10

Pos	Beskrivelse	Materiale	Dimensjon	Antall
1	Fleksibelt kombikryss DN100 med 2*DN100 ventil m/serviceventiler, 2* DN100 flens og brannventilavstikker. Alle ventiler skal være høyrelukkende med nøkkeltopp.	Støpejern	100	1
2	Forankringskonsoll iht. VA-miljøblad nr. 112	Støpejern	100	1
3	Flensemuffe for PVC Dy110	Støpejern	110	2
4	Stengbar brannventil med NOR-kupling og beskyttelseslokk (festet til armatur)	Støpejern	100	1
5	Mellomring m/to gjengefrie uttak	Støpejern	100	2
6	Blindflens med gjengefritt uttak	Støpejern	100	2
7	Gjengefritt reduksjonsstykke 46 /32	Støpejern	46 /32	6
8	Gjengefri dreibar dobbelalbue	Støpejern	46	6
9	Gjengefri serviceventil	Støpejern	32	6
10	Avtrappet gummipakning	Gummi	For 110	2
11	Avtrappet gummipakning	Gummi	For 50	6
12	Gummimansjett for kjerneboret hull	Gummi	For 160	1



FORKLARINGER

ANVISNINGER

1. Stikkledninger skal generelt utføres iht Ringsaker kommunes VA-norm.
2. Stikkledninger for vann skal legges i blå glatte trekkerør ø50 SN8 fra vannkum.
3. Alle private stikkledninger skal ha privat stoppekran ved eiendomsgrense.
4. Private stengeventiler i vannkummer merkes med adresse iht Ringsaker kommunes VA-norm.
5. Avvinkling på ledning for drenering av vannkum må tilpasses.
6. Alle slukledninger skal være av type PP dy 200 SN8.
7. Løpemuffer og bend benyttes etter behov.
8. Det skal benyttes langbend. Ved ønske/behov for kortbend skal dette avklares med byggherre.
9. Bend på PVC-vannledninger fra og med 22° skal forankres i grøft.
10. Ubrukte gren i kummer terses.
11. Drensledninger fra vannkummer til overvannskummer er ikke gitt som stikningsdata.
12. Drensledninger for veidrenering føres generelt til sandfang og nedstrøms drensledning føres ut av sandfang på et høyere nivå.

HENVISNINGER

1. VA-anlegg. Plan, se tegn. nr GH301
2. VA-anlegg. Lengdeprofil, se tegn. nr GH311-GH312
3. VA-anlegg. Generelle kumutførelser, se tegn. nr. GH321
4. VA-anlegg. Generelle grøftesnitt, se tegn. nr. GH322
5. VA-anlegg. Strømningsavskjæring, se tegn. nr. GH323

Rev.	Dato	Beskrivelse	HiQui	MQH	MQH
F01	2023-11-03	For anskaffelse			

Dette dokumentet er utarbeidet av Norconsult AS som del av det oppdraget som fremgår nedenfor. Opphavsretten tilhører Norconsult AS. Dokumentet må bare benyttes til det formål som oppdragsavtalen beskriver, og må ikke kopieres eller gjøres tilgjengelig på annen måte eller i større utstrekning enn formålet tilsier.

Ringsaker kommune Målestokk (gjelder A1)
1:20

Kval 4 - Etappe 3
VA-anlegg
Kumskisser
S14 og O14 samt S15, O15 og SF15

Norconsult	Oppdragsnummer 52303158	Tegningsnummer GH349	Revisjon F01
-------------------	----------------------------	-------------------------	-----------------

N:\52303158\BIM\VA_TiA\KUMSKISSER\Kumskisser.dwg - HiQui - Plottet: 2023-11-02, 14:01:2 - LAYOUT = GH349 - XREF = fm_VA_Kumskisser

X:\noropdrag\hamar\52303158\BIM\Elekro\Kval\Kval_3.dwg - TeGi - Plottet: 2023-11-01, 15:58:14 - LAYOUT = IN301 - XREF = 2D_Eksist_Telenor_Euref89_UTM32_2D_Eksist_EidsivaBredband_Euref89_UTM32_2D_Eksist_EidsivaBredband_Euref89_UTM32_2D_Eksist_EidsivaBredband_Euref89_UTM32_2D_Regulert_tomtegrense, 2D_Kartgrunnlag_FKB_m_EL_Kval_3.dwg



FORKLARINGER

- Prosjektert**
- Veglyskabel i rør
 - Fiber boliger
 - Trekkerør for fiber
 - Trekkerør
 - Lavspentkabel
- Eksisterende**
- Høyspent, jordkabel
 - Lavspent, jordkabel
 - Telekabel, luftlinje
 - Telekabel
 - Trekkerør for fiber
 - Fibertrase
 - Trekkerør
 - Trekkerør Elvia
- Kabelskap fra Elvia
 - Fiberskap
 - Gatelys
 - Entrepresegrense
 - Regulert tomtegrense
 - ↖ Grøftesnitt
 - ↘ Stikkledninger til tomter. Rør for fiber og el-kabel
- Eksisterende**
- Lysmast
 - Tennskap/ Kabelskap
 - Fiberskap
 - Nettstasjon
 - Stolpe

ANVISNINGER

1. Alle kryssinger med trekkerør avsluttes i grøft med endelokk.
2. Veglyskabel trekkes i 75mm rør.
3. Langsgående jording legges i alle kabelgrøfter med avgrensning til hver mast.

HENVISNINGER

1. Grøftesnitt, se tegning IN321 og IN322.
2. Prinsipp for nedsetting av fundament, se tegning IN331.
3. Veglysanlegget skal bygges etter RENblad 4501 og "Retningslinjer for belyningsanlegg i Ringsaker kommunes".



Ved grensesnitt ligger kabler og rør på tamp som videreføres i denne etappen. Eksisterende jording skal også skjøtes og videreføres.

Ved grensesnitt ligger kabler og rør på tamp som videreføres i denne etappen. Eksisterende jording skal også skjøtes og videreføres.

Rev.	2023-11-03	For anskaffelse	TeGri	TorGri	MQH
		Beskrivelse	Utarbeidet	Fagkontroll	Godkjent

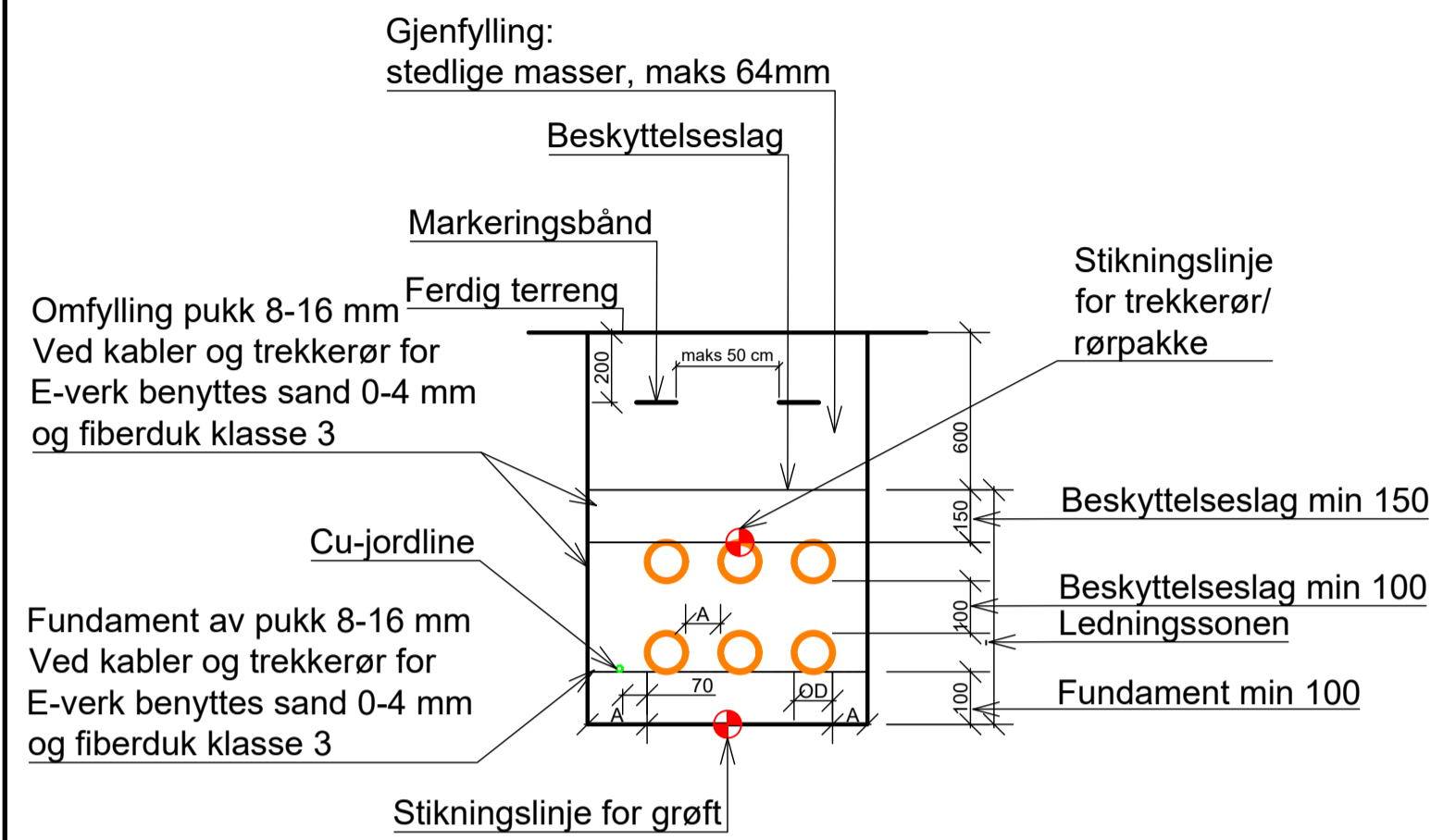
Dette dokumentet er utarbeidet av Norconsult AS som del av det oppdraget som fremgår nedenfor. Opphavsretten tilhører Norconsult AS. Dokumentet må bare benyttes til det formål som oppdragsavtalen beskriver, og må ikke kopieres eller gjøres tilgjengelig på annen måte eller i større utstrekning enn formålet tilsier.

	Ringsaker kommune	Målestokk (gelder A1)	1:500
--	-------------------	-----------------------	-------

**Kval 4 - Etappe 3
EL-anlegg
Kabel- og belyningsplan**

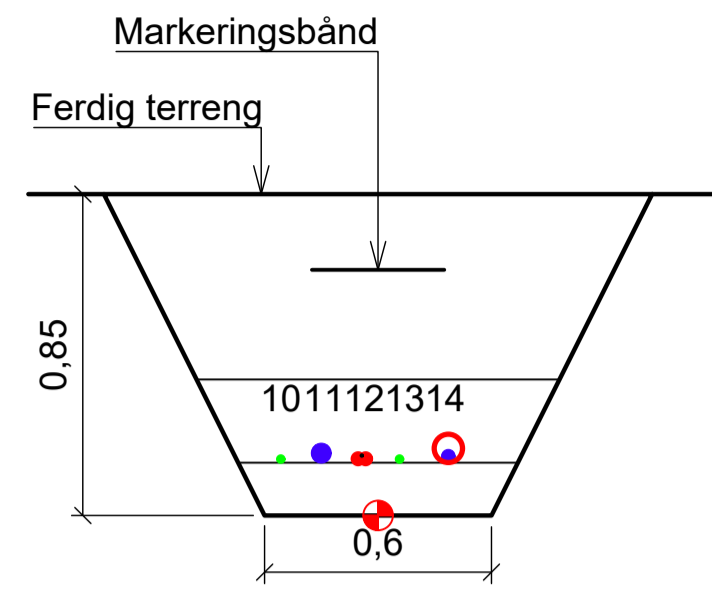
Norconsult	Oppdragsnummer	Tegningsnummer	Revisjon
	52303158	IN301	F01

GENERELL OPPBYGGING AV GRØFT FOR TREKKERØR OG KABLER



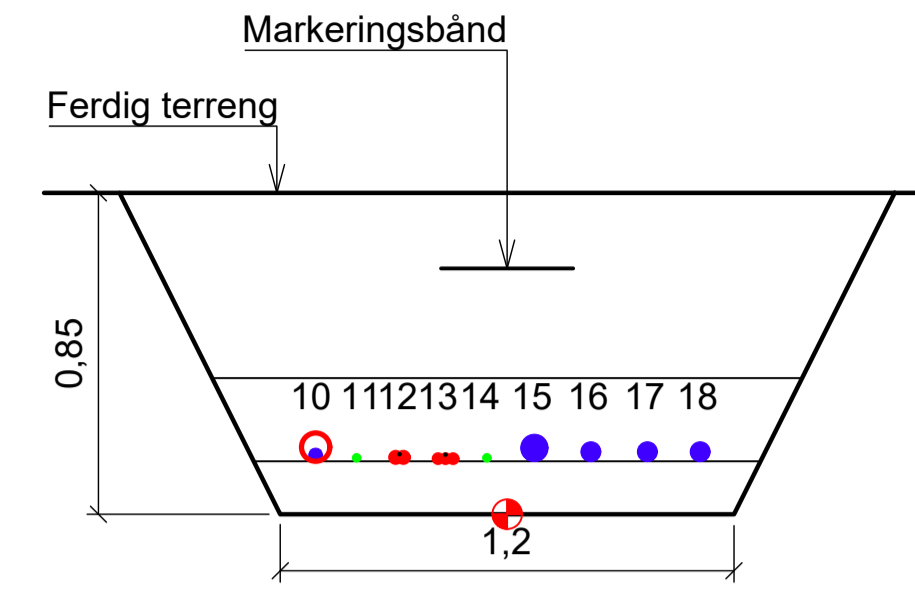
1. OD - rørets utvendig diameter.
2. A - avstand mellom rørene og mellom rørvegg og grøftevegg. Avstand mellom rørvegg og grøftevegg skal være min. 100 mm. Avstand mellom kabler eller rør skal være lik OD, men ikke mindre enn 70 mm.
3. Ledningssonen: omfatter rør med fundament, sidefylling og beskyttelseslag.
4. Overdekning: avstand fra rørets topp til terrengnivå/ferdig veg
5. For sidefylling og beskyttelseslag benyttes normal komprimering. Største masse for komprimeringsutstyr skal være 60 kg.
6. Alle trekkerør skal ha trekkestråd. Trekkestråd skal være av nylon, og tåle min. 1kN strekk.
7. Det benyttes kabeldekkbord over kabler. Kabeldekkbord og markeringsbånd legges på topp av beskyttelseslag, min 15 cm over kabler. Det skal være maksimum 30 cm fra ytterkant markeringsbånd til ytterste kabel. Maks avstand mellom markeringene skal være 50 cm.
8. Minimum avstand mellom jordline og trekkerør skal være 70 mm.

GRØFTESNITT NR. 1



- 10 - 50 mm² Blank Cu-jordline (Elvia)
- 11 - 1 stk. TFXP 4G240 mm² (Elvia)
- 12 - 2x20 mm fiberrør, med søketråd (Eidsiva Bredbånd)
- 13 - 25 mm² Blank Cu-jordline
- 14 - Veglyskabel 5G25mm² Al i 75mm trekkerør

GRØFTESNITT NR. 2

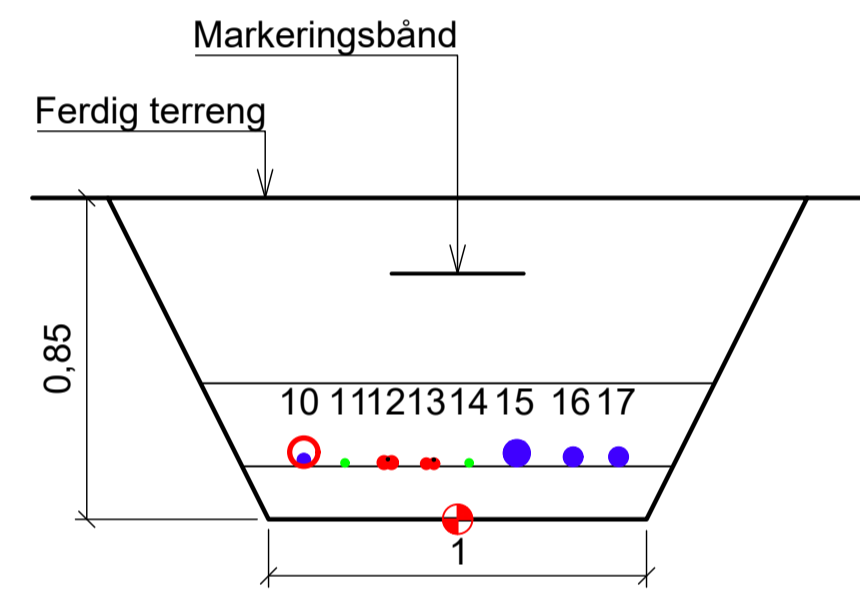


- 10 - Veglyskabel 5G25mm² Al i 75mm trekkerør
- 11 - 25 mm² Blank Cu-jordline
- 12 - 2x20 mm fiberrør, med søketråd (Eidsiva Bredbånd)
- 13 - 3x7/3,5 mm fiberrør, med søketråd (fiber bolig, Eidsiva Bredbånd)
- 14 - 50 mm² Blank Cu-jordline (Elvia)
- 15 - 1 stk. TFXP 4G240 mm² (Elvia)
- 16 - 1 stk. TFXP 4G50 mm² AL (stikkledning bolig, Elvia)
- 17 - 1 stk. TFXP 4G50 mm² AL (stikkledning bolig, Elvia)
- 18 - 1 stk. TFXP 4G50 mm² AL (stikkledning bolig, Elvia)

FORKLARINGER

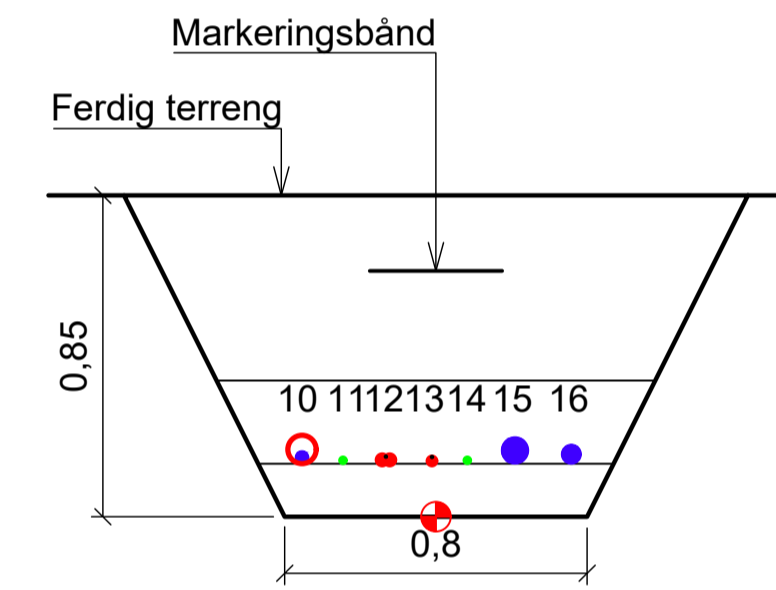
ANVISNINGER

GRØFTESNITT NR. 3



- 10 - Veglyskabel 5G25mm² Al i 75mm trekkerør
- 11 - 25 mm² Blank Cu-jordline
- 12 - 2x20 mm fiberrør, med søketråd (Eidsiva Bredbånd)
- 13 - 2x7/3,5 mm fiberrør, med søketråd (fiber bolig, Eidsiva Bredbånd)
- 14 - 50 mm² Blank Cu-jordline (Elvia)
- 15 - 1 stk. TFXP 4G240 mm² (Elvia)
- 16 - 1 stk. TFXP 4G50 mm² AL (stikkledning bolig, Elvia)
- 17 - 1 stk. TFXP 4G50 mm² AL (stikkledning bolig, Elvia)

GRØFTESNITT NR. 4

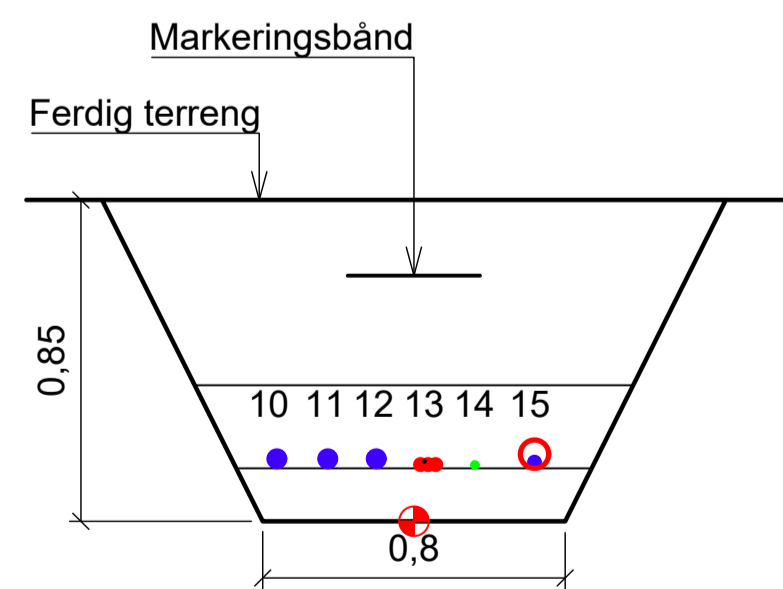


- 10 - Veglyskabel 5G25mm² Al i 75mm trekkerør
- 11 - 25 mm² Blank Cu-jordline
- 12 - 2x20 mm fiberrør, med søketråd (Eidsiva Bredbånd)
- 13 - 1x7/3,5 mm fiberrør, med søketråd (fiber bolig, Eidsiva Bredbånd)
- 14 - 50 mm² Blank Cu-jordline (Elvia)
- 15 - 1 stk. TFXP 4G240 mm² (Elvia)
- 16 - 1 stk. TFXP 4G50 mm² AL (stikkledning bolig, Elvia)

HENVISNINGER

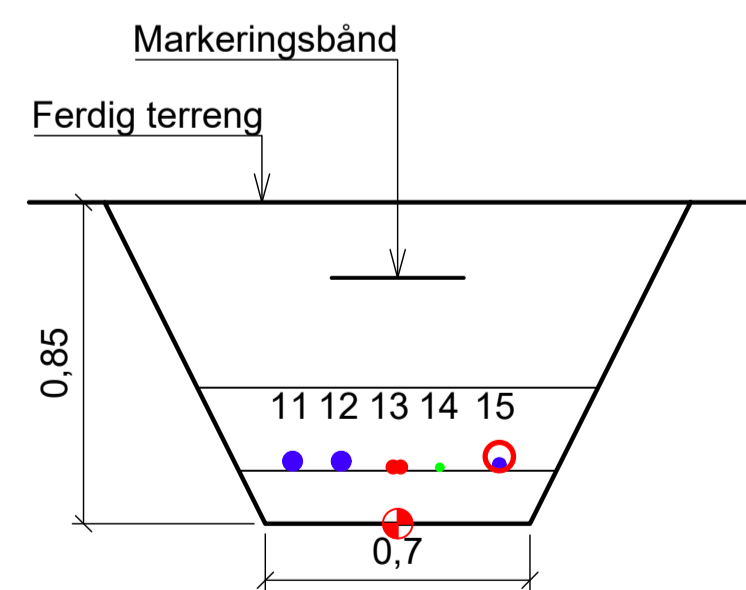
1. Kabel- og belyningsplan, se tegning IN301.
2. Ved forlegning av trekkerør benyttes REN-blad 9010.
3. Ved forlegning av kabler benyttes REN-blad 4504 og 9000.

GRØFTESNITT NR. 5



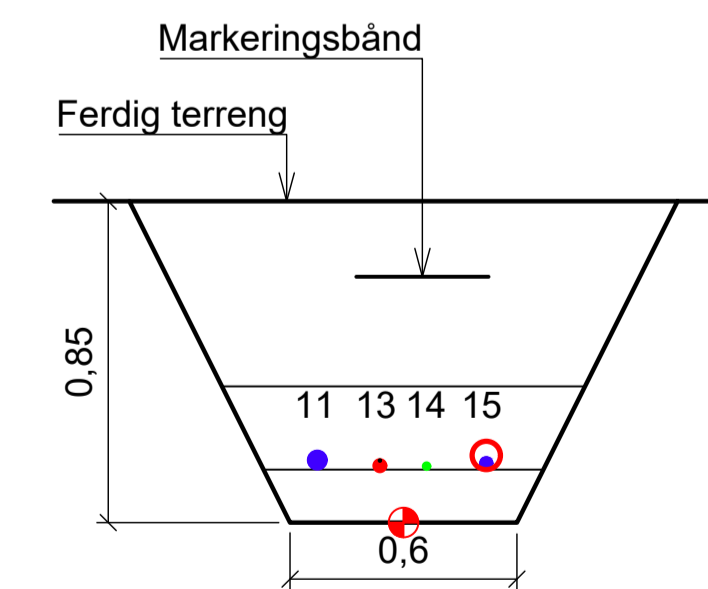
- 10 - 1 stk. TFXP 4G50 mm² AL (stikkledning bolig, Elvia)
- 11 - 1 stk. TFXP 4G50 mm² AL (stikkledning bolig, Elvia)
- 12 - 1 stk. TFXP 4G50 mm² AL (stikkledning bolig, Elvia)
- 13 - 3x7/3,5 mm fiberrør, med søketråd (fiber bolig, Eidsiva Bredbånd)
- 14 - 25 mm² Blank Cu-jordline
- 15 - Veglyskabel 5G25mm² Al i 75mm trekkerør

GRØFTESNITT NR. 6



- 11 - 1 stk. TFXP 4G50 mm² AL (stikkledning bolig, Elvia)
- 12 - 1 stk. TFXP 4G50 mm² AL (stikkledning bolig, Elvia)
- 13 - 2x7/3,5 mm fiberrør, med søketråd (fiber bolig, Eidsiva Bredbånd)
- 14 - 25 mm² Blank Cu-jordline
- 15 - Veglyskabel 5G25mm² Al i 75mm trekkerør

GRØFTESNITT NR. 7



- 11 - 1 stk. TFXP 4G50 mm² AL (stikkledning bolig, Elvia)
- 13 - 1x7/3,5 mm fiberrør, med søketråd (fiber bolig, Eidsiva Bredbånd)
- 14 - 25 mm² Blank Cu-jordline
- 15 - Veglyskabel 5G25mm² Al i 75mm trekkerør

Rev.	Dato	Beskrivelse	Utarbeidet	Fagkontroll	Godkjent
F01	2023-11-03	For anskaffelse	TeGri	TorGri	MQH

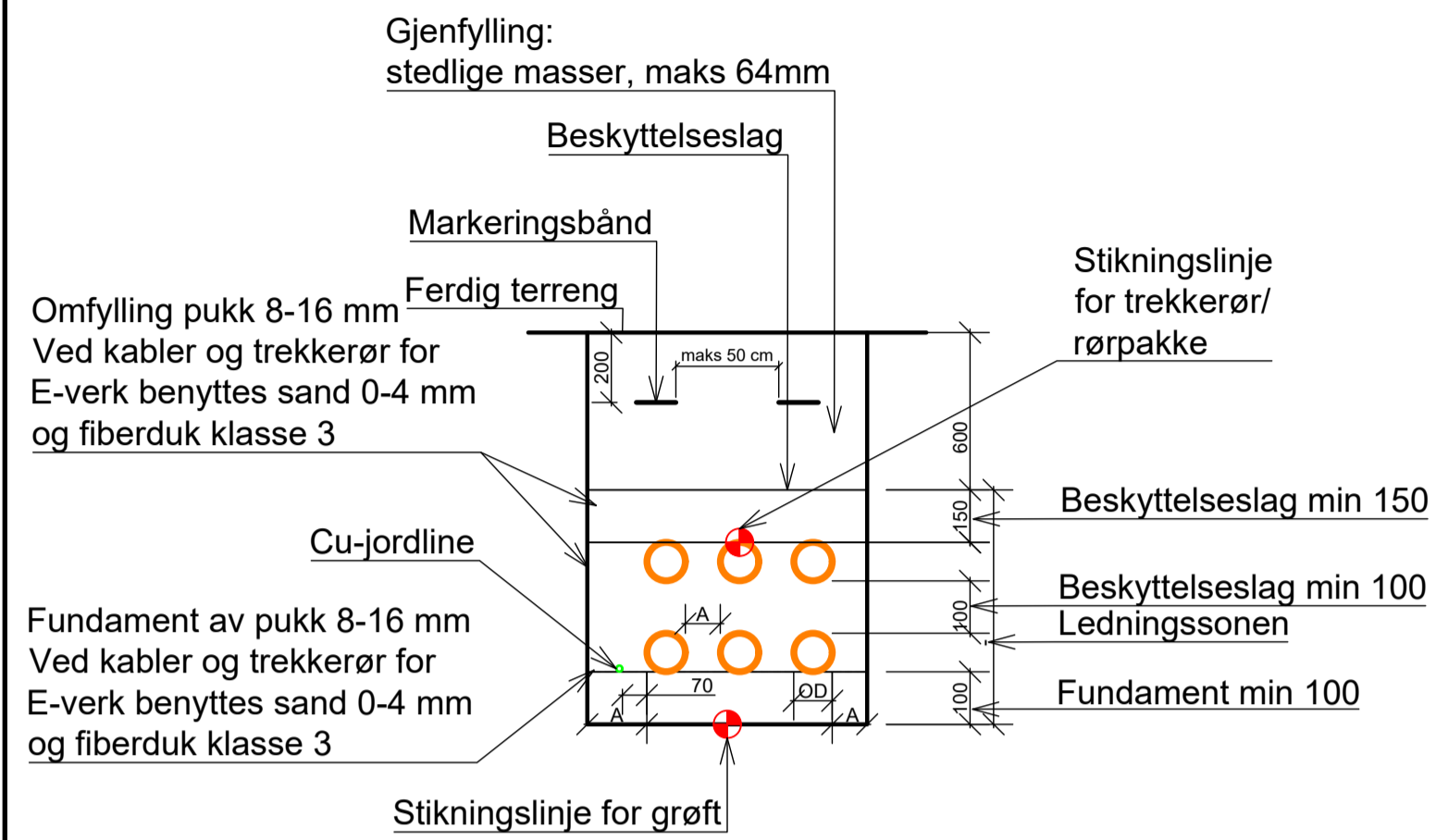
Detta dokumentet er utarbeidet av Norconsult AS som del av det oppdraget som fremgår nedenfor. Opphavsretten tilhører Norconsult AS. Dokumentet må bare benyttes til det formål som oppdragsavtalen beskriver, og må ikke kopieres eller gjøres tilgjengelig på annen måte eller i større utstrekning enn formålet tilsier.

Ringsaker kommune	Målestokk (gjelder A1)
	1:20

Kval 4 - Etappe 3
EL-anlegg
Grøftesnitt 1-7

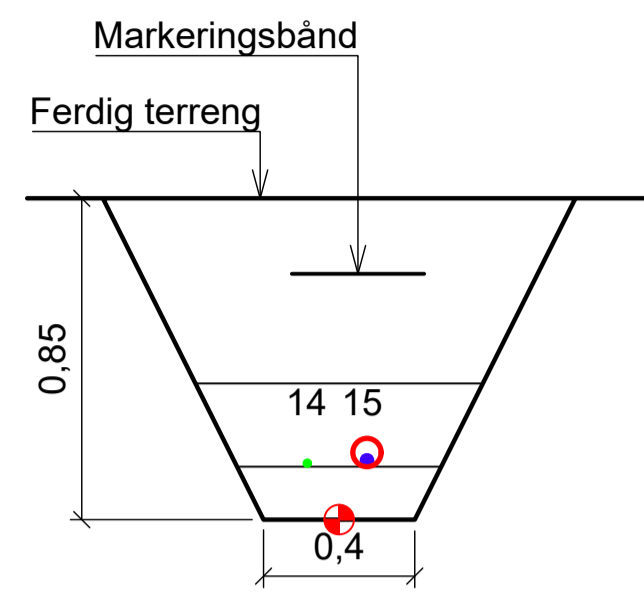
Norconsult	Oppdragsnummer	Tegningsnummer	Revisjon
	52303158	IN321	F01

GENERELL OPPBYGGING AV GRØFT FOR TREKKERØR OG KABLER



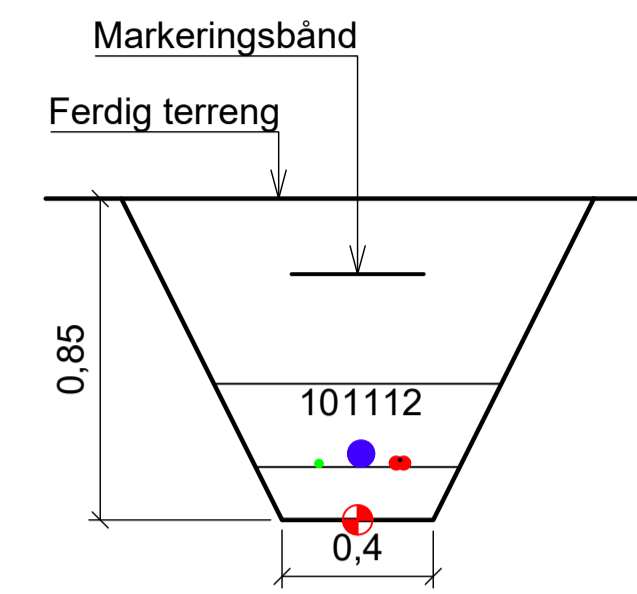
1. OD - rørets utvendig diameter.
2. A - avstand mellom rørene og mellom rørvegg og grøftevegg. Avstand mellom rørvegg og grøftevegg skal være min. 100 mm. Avstand mellom kabler eller rør skal være lik OD, men ikke mindre enn 70 mm.
3. Ledningssonen: omfatter rør med fundament, sidefylling og beskyttelseslag.
4. Overdekning: avstand fra rørets topp til terrengnivå/ferdig veg
5. For sidefylling og beskyttelseslag benyttes normal komprimering. Største masse for komprimeringsutstyr skal være 60 kg.
6. Alle trekkerør skal ha trekkestråd. Trekkestråd skal være av nylon, og tåle min. 1kN strekk.
7. Det benyttes kabeldekkbord over kabler. Kabeldekkbord og markeringsbånd legges på topp av beskyttelseslag, min 15 cm over kabler. Det skal være maksimum 30 cm fra ytterkant markeringsbånd til ytterste kabel. Maks avstand mellom markeringene skal være 50 cm.
8. Minimum avstand mellom jordline og trekkerør skal være 70 mm.

GRØFTESNITT NR. 8



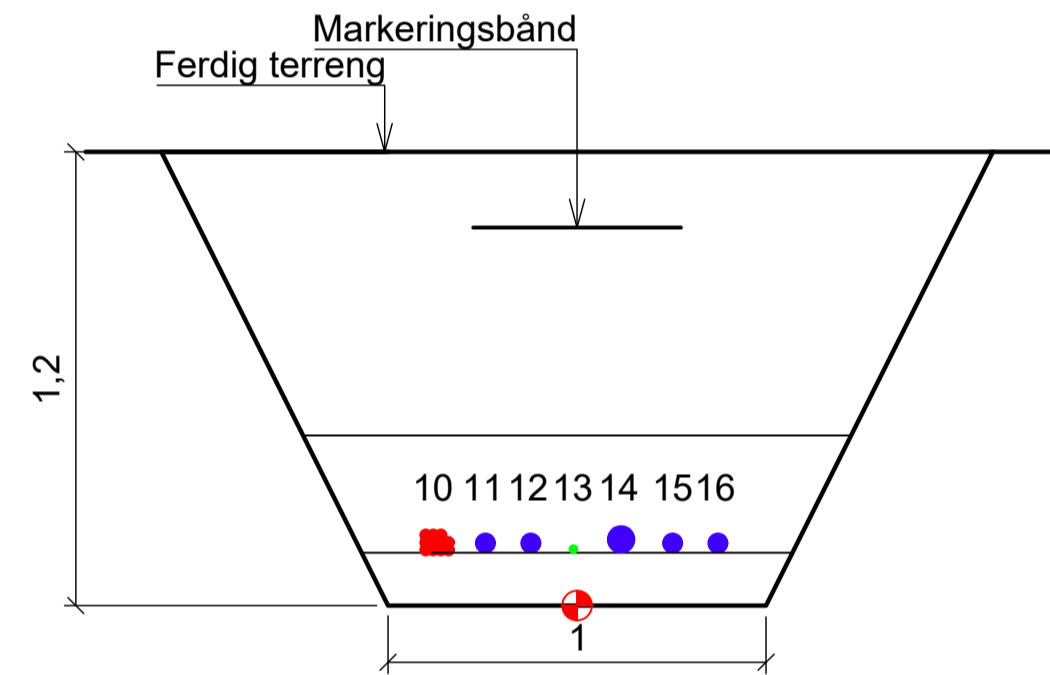
- 14 - 25 mm² Blank Cu-jordline
- 15 - Veglyskabel 5G25mm² Al i 75mm trekkerør

GRØFTESNITT NR. 9



- 10 - 50 mm² Blank Cu-jordline (Elvia)
- 11 - 1 stk. TFXP 4G240 mm² (Elvia)
- 12 - 2x20 mm fiberrør, med søketråd (Eidsiva Bredbånd)

GRØFTESNITT NR. 10



- 10 - 11x7/3,5 mm fiberrør, med søketråd (fiber bolig, Eidsiva Bredbånd)
- 11 - 1 stk. TFXP 4G50 mm² AL (stikkledning bolig, Elvia)
- 12 - 1 stk. TFXP 4G50 mm² AL (stikkledning bolig, Elvia)
- 13 - 50 mm² Blank Cu-jordline (Elvia)
- 14 - 1 stk. TFXP 4G240 mm² (Elvia)
- 15 - 1 stk. TFXP 4G50 mm² AL (stikkledning bolig, Elvia)
- 16 - 1 stk. TFXP 4G50 mm² AL (stikkledning bolig, Elvia)

FORKLARINGER

ANVISNINGER

HENVISNINGER

1. Kabel- og belyningsplan, se tegning IN301.
2. Ved forlegning av trekkerør benyttes REN-blad 9010.
3. Ved forlegning av kabler benyttes REN-blad 4504 og 9000.

Rev.	Dato	Beskrivelse	Utarbeidet	Fagkontroll	Godkjent
F01	2023-11-03	For anskaffelse	TeGri	TorGri	MQH

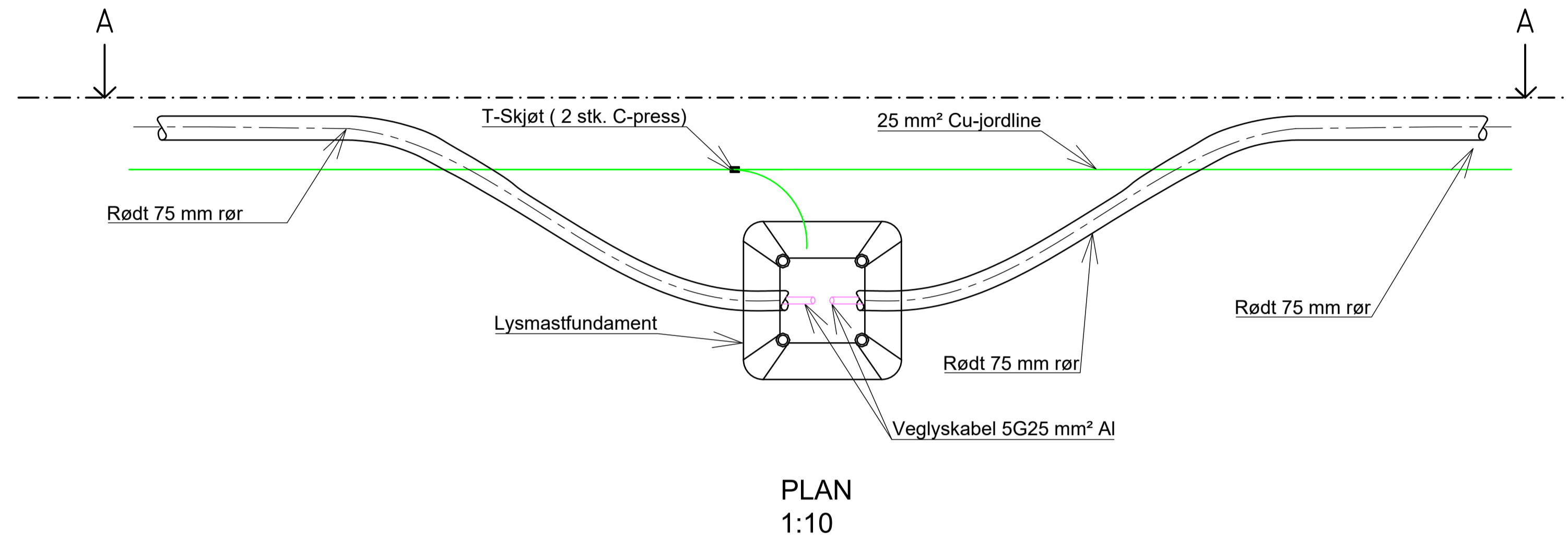
Dette dokumentet er utarbeidet av Norconsult AS som del av det oppdraget som fremgår nedenfor. Opphavsretten tilhører Norconsult AS. Dokumentet må bare benyttes til det formål som oppdragsavtalen beskriver, og må ikke kopieres eller gjøres tilgjengelig på annen måte eller i større utstrekning enn formålet tilsier.

Ringsaker kommune	Målestokk (gjelder A1) 1:20
-------------------	--------------------------------

Kval 4 - Etappe 3
EL-anlegg
Grøftesnitt 8-10

Norconsult	Oppdragsnummer 52303158	Tegningsnummer IN322	Revisjon F01
------------	----------------------------	-------------------------	-----------------

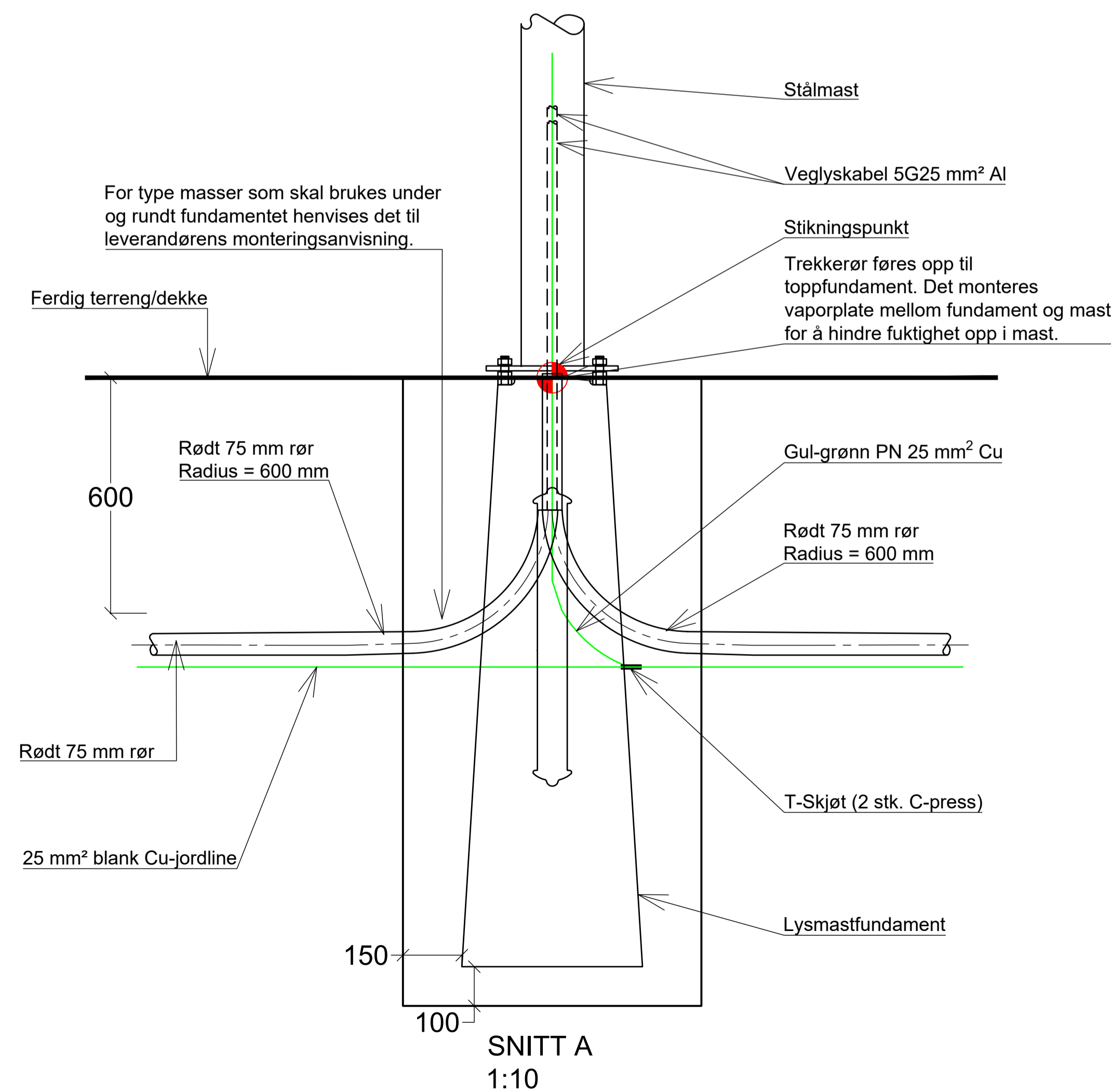
FORKLARINGER



ANVISNINGER

HENVISNINGER

1. Kabel- og belyningsplan, se tegning IN301.
2. Fundament nedsettes og monteres iht. leverandørens monteringsanvisning og iht. REN-blad 4501, kap. 4.1 Fundamentering.
3. Ved forlegning av veglyskabler benyttes REN-blad 4504.



Rev.	Dato	Beskrivelse	Utarbeidet	Fagkontroll	Godkjent
F01	2023-11-03	For anskaffelse	TeGri	TorGri	MQH

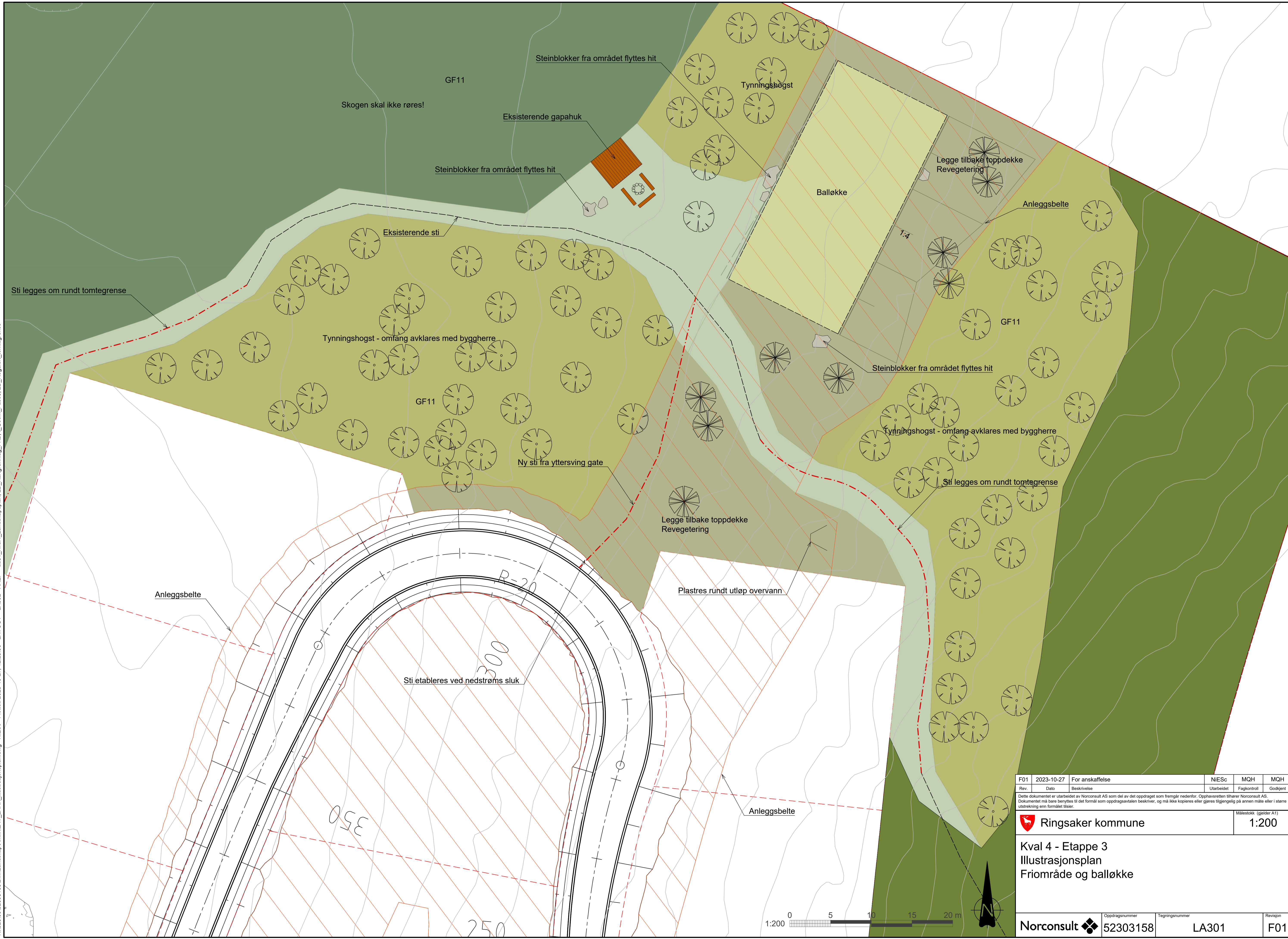
Dette dokumentet er utarbeidet av Norconsult AS som del av det oppdraget som fremgår nedenfor. Opphavsretten tilhører Norconsult AS. Dokumentet må bare benyttes til det formål som oppdragsavtalen beskriver, og må ikke kopieres eller gjøres tilgjengelig på annen måte eller i større utstrekning enn formålet tilsier.

Ringsaker kommune	Målestokk (gjelder A1) 1:10
-------------------	--------------------------------

Kval 4 - Etappe 3
EL-anlegg
Prinsipp for montering av mastefundament

Norconsult	Oppdragsnummer 52303158	Tegningsnummer IN331	Revisjon F01
-------------------	----------------------------	-------------------------	-----------------

N:\52303158\BIM\landskap\Kval4\LAY_LARK_illustrasjonsplan.dwg - NIESe - Plottet: 2023-10-27 12:23:56 - LAYOUT = LA302 - XREF = ud01_Kval4_Landskapsplan_2D_Kartgrunntegning_FKB_L_Geom_Fase3_2D_Regulert_tomtegrense



F01	2023-10-27	For anskaffelse	NIESe	MQH	MQH
Rev.	Dato	Beskrivelse	Utarbeidet	Fagkontroll	Godkjent

Dette dokumentet er utarbeidet av Norconsult AS som del av det oppdraget som fremgår nedenfor. Opphavsretten tilhører Norconsult AS. Dokumentet må bare benyttes til det formål som oppdragsavtalen beskriver, og må ikke kopieres eller gjøres tilgjengelig på annen måte eller i større utstrekning enn formålet tilsier.

Ringsaker kommune Målestokk (gjelder A1)
1:200

Kval 4 - Etappe 3
Illustrasjonsplan
Frrområde og balløkke

Norconsult	Oppdragsnummer 52303158	Tegningsnummer LA301	Revisjon F01
------------	----------------------------	-------------------------	-----------------

