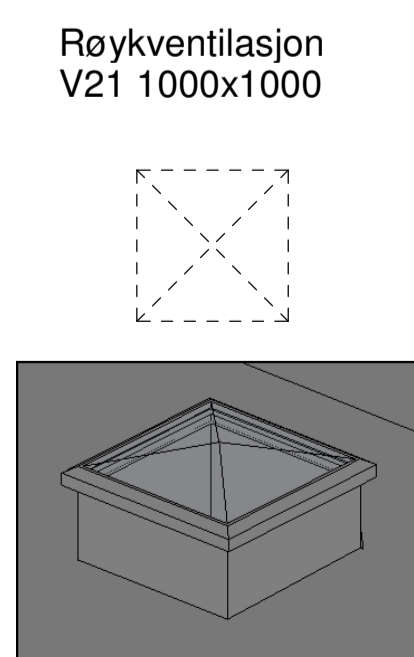
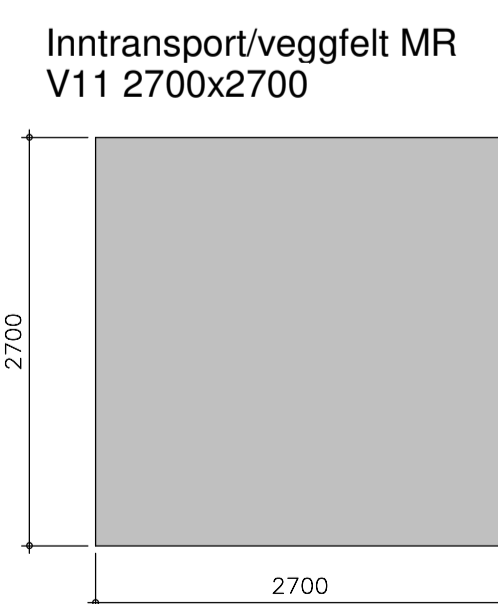
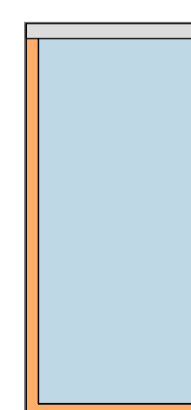


V04 - Vinduer i Høresentral:
Laminert isolerglass ytterst, Rw+Ctr ≥ 38 dB,
innvendig enkelt laminert glass med Rw+Ctr
≥ 32 dB. Vinduene må monteres slik at det
blir en innvendig avstand mellom glassene
på 150 mm



SOLAVSKJERMING:



INDEX:

KFR. NUN-K2000-A-LI-003 VINDUSLISTE FOR STØRRELSER, KRAV, FARGER OG ANTALL.

ROBUSTHETSKRAV: KFR. dRofus, Robusthetsmatrise OG ROBUSTHETS PLAN.

ALLE VINDUER MED BRYSTNING UNDER 800mm MÅ HA SIKKERHETSGLASS. SE VINDUSLISTE.

FOLIE: DET SKAL MONTERES FOLIE FOR EN DEL VINDUER, GRUNNET INNSYN. FOLIE MONTERES MED ØVERKANT 1800mm OFG. NOEN VINDUER SKAL OGSÅ BLENDES PÅ BAKSIDEN, SE VINDUSLISTE.

LYDKRAV (Hentet fra Premissdokument lydforhold og vibrasjoner):
R'w + Ctr ≥ 32 dB tilsvarer isolerglass med noe oppgradert lydisolasjon.
Rw + Ctr ≥ 35-48 dB tilsvarer svært gode isolerglass, typisk minst et lag laminert glass.
Rw + Ctr ≥ 46 dB tilsvarer oppgraderte isolerglass og et ekstra glass innvendig i adskilt karm.
Rom uten spesielle krav til vinduer er markert med «-». Det anbefales at det mot disse rommene benyttes vanlige isolerglass som normalt gir R'w + Ctr ≥ 28 dB. (Ikke vist i listen)

PERSONSIKKERHET
PERSONSIKKERHETSGLASS IHT. NS 3510.

BESLAG, ÅPNINGSBARE VINDUER

SKAL KUNNE SETTES I LUFTEPOSISJON, MAKS 10cm ÅPNING. SENTER VINDUSVINDER SKAL PLASSERES MIN. 800mm OG MAKS. 1100mm OVER FERDIG GULV. JMF. TEK10 §12-21(3)d. LÅSER BARNESIKRING. SKAL KUNNE FUNGERE MED UTVENDIG SOLAVSKJERMING.

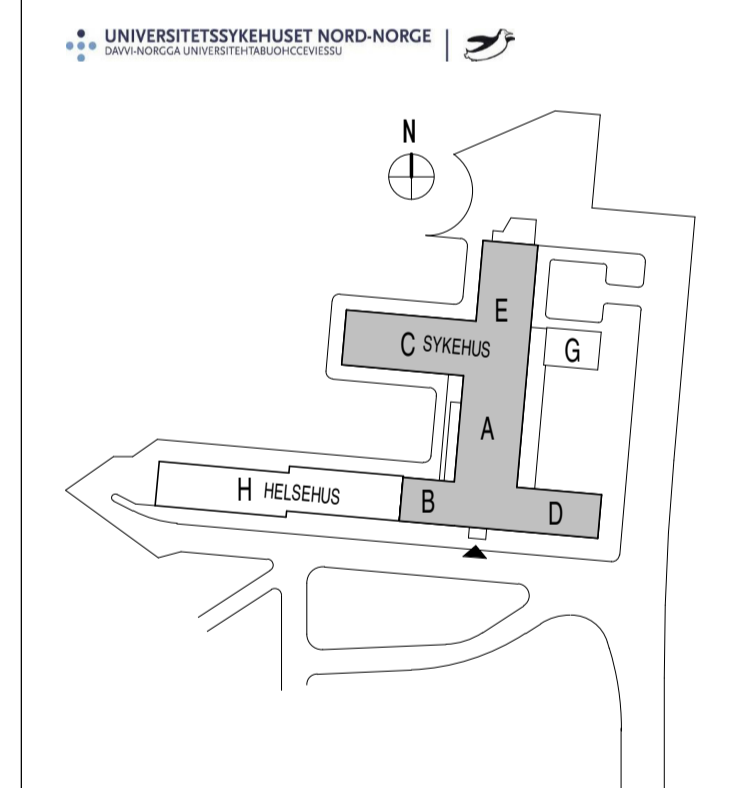
| | |
|------------------------------------|---|
| BRANNKRAV: | SE VINDUSLISTE. |
| LYDKRAV: | SE VINDUSLISTE. DER ANNET IKKE ER ANGITT PÅ VINDUSLISTEN, GJELDER R'w+Ctr 28dB ELLER BEDRE. |
| ROBUSTHET: | SE VINDUSLISTE. |
| HENGLING: | BLIR AVKLART NÅR LEVERANDOR ER BESTEMT. |
| SIKKERHETSGLASS: | SE VINDUSLISTE. |
| PERSIENNEKASSE/ SOLAVSKJERMING: | SE VINDUSLISTE. |
| FARGER: | SE VINDUSLISTE. |
| FØLIERING: | SE VINDUSLISTE. |
| U-VERDI: | 0,75 og max 0,8 W/m²K FOR TOTALLEVERANSEN. |
| LYSTRANSMISJON: | L _T ≥70 % |
| G-VERDI: | 0,50-0,54 GLASSET SKAL HA GOD LYSGJENNOMGANG OG IKKE SPEILENDE VIRKNING. |
| ANTALL: | SE VINDUSLISTE. |

VINDUSLISTER:
Fløy C: NUN-K2000-A-LI-C003 VINDUSLISTE

ROBUSTHETSKRAV TIL GLASS:

R1 - Ingen spesielle krav.
R2 - Vandalsikkert laminert glass type PSA iht NS-EN 356 (vandalsikkert). Dersom glass knuses skal det ikke forekomme større glasskår som kan benyttes som skarp gjenstand.
R3 - Vandalsikkert laminert glass type PSA iht NS-EN 356 (vandalsikkert). Sikkerhetsglass i yttervegg skal ha solid innfesting tilsvarende sikkerhetsglassets styrke. Dersom glass knuses skal det ikke forekomme større glasskår som kan benyttes som skarp gjenstand.

| | | | | | | |
|-------|---|------------|---------------------------|-------|--------|------------|
| 03 | G | 10.09.2021 | Tett bygg fløy EG | NJA | JACH | NOBI |
| 02 | G | 08.08.2021 | Tett bygg fløy C, Vinduer | HAKK | JACH | NOBI |
| 01 | B | 01.08.2021 | Tett bygg fløy C | HAKK | JACH | NOBI |
| SE/RS | | REV. DATO | SE/RS, DA | UTSAR | A/NOBI | K/GOOD, AV |



| | | | | |
|-----------------------|---|-----------------|---|--------------|
| NYE UNN NARVIK | | HENT | Arkitema | ARCON |
| | | TOTALTEQ | RAMBØLL | Norconsult |
| TE | HENT AS VESTRE ROSTEN 89, 7070 HEMDAL | RIV | NORCONSULT AS VESTFJORDGATEN 4, 1388 SANDVIKA | |
| ARK | ARKITEMA ET OLAVS GATE 27, 0116 OSLO, TLF: 22 89 44 50 | RIB | NORCONSULT AS VESTFJORDGATEN 4, 1388 SANDVIKA | |
| RIB | ARCON PROSJEKT AS VESTFJORDGATEN 4, 1388 SANDVIKA | RIA | NORCONSULT AS VESTFJORDGATEN 4, 1388 SANDVIKA | |
| RIE | NORCONSULT AS VESTFJORDGATEN 4, 1388 SANDVIKA | LARK | ARKITEMA ET OLAVS GATE 27, 0116 OSLO, TLF: 22 89 44 50 | |
| RIVA | RAMBØLL HARBITZALLEEN 5, 0275 Oslo | RIGeo | RAMBØLL HARBITZALLEEN 5, 0275 Oslo | |
| RIEnergy | RAMBØLL HARBITZALLEEN 5, 0275 Oslo | RIByFy | RAMBØLL HARBITZALLEEN 5, 0275 Oslo | |
| RIVei | NORCONSULT AS VESTFJORDGATEN 4, 1388 SANDVIKA | | | |

| | | | |
|--|------------|----------------|------------|
| TITTEL | | SKJEMA VINDUER | |
| FASE | | DETALJPROSJEKT | |
| PROSJEKT | | NYE UNN NARVIK | |
| PROSJ. NR. | 19018 | MÅL | 1:50 |
| UTARB. AV | NJA | KONTR. AV | HAKK |
| DATO | 17.06.2020 | REV. DATO | 10.09.2021 |
| ODKJ. AV | NOBI | | |
| PROSJEKTID | NUN | KONTRAKT NR. | K2000 |
| REV. NR. | 03 | UTVEIELSE | G |
| TEGNAR: NUN-00-00-A-234-60-004 | | | |
| BYSG - FLOJ - ETASE - FAG - SYSTEMKODE - TYPE - LOEENUMMER | | | |

ALLE VINDUER ER SETT INNENFRA. OPPGITTE MÅL ER KARMMÅL.
UTSPARINGS- OG SMYGMÅL MÅ KONTROLLERES PÅ STEDET AV ENTREPRENØR FØR PRODUKSJON.

