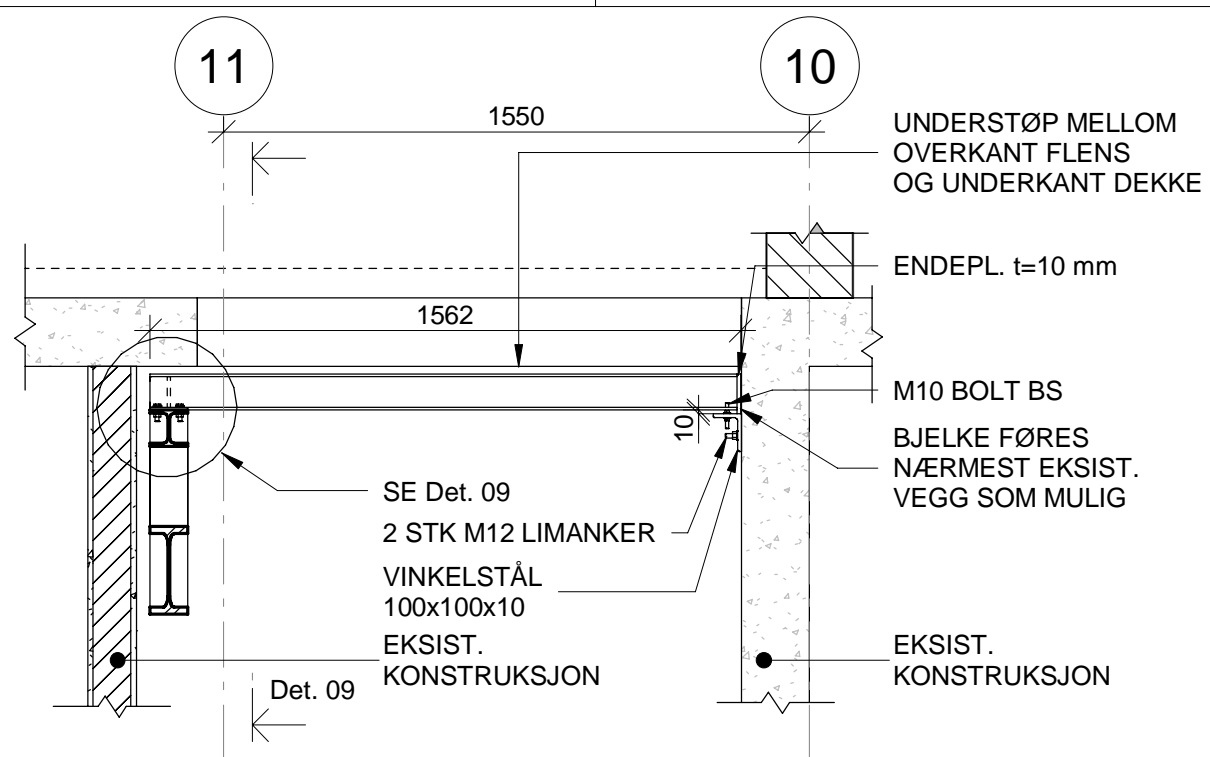
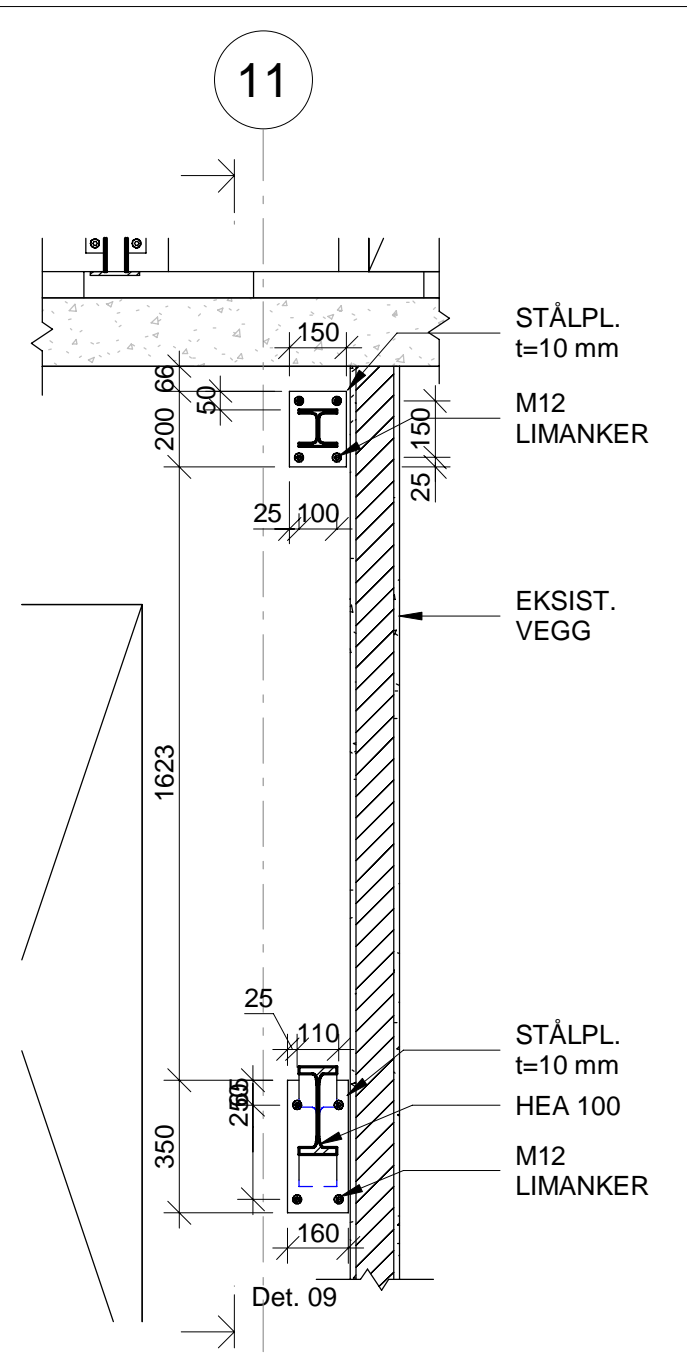


Det. 09
1 : 20



Det. 10
1 : 20



Det. 11
1 : 20

ANM.:

FORSTERKNINGER ETABLERES FØR HULLTAKING I BETONGDEKKE. EVT. MIDLERTIDIG (PROVISORISK) UNDERSTØTTELSE AV DEKKE

ALLE MÅL KONTROLLMÅLES PÅ STEDET FØR BESTILLING OG PRODUKSJON

TILHØRENDE TEGNING:
B03-U1-B-20-001 DEKKE OVER KJELLER - FORSTERKNINGER ANBUDSTEGNING

SYKEHUSET TELEMARKE HF
BYGG 3 SIKKERHETSPSYKIATRI
DETALJER STÅL

A.L. HØYER
RÅDGIVENDE INGENIØRER BYGGTEKNIKK
Lyngbakkveien 5 Tlf. 35 58 83 00
3736 Skien Fax 35 58 83 01

MÅL	Dato	11.10.2023
1 : 20	Konstr./tegn.	PTV
	Rev. dato	
DETALJ NR.	B03-U1-B-20-50-002	