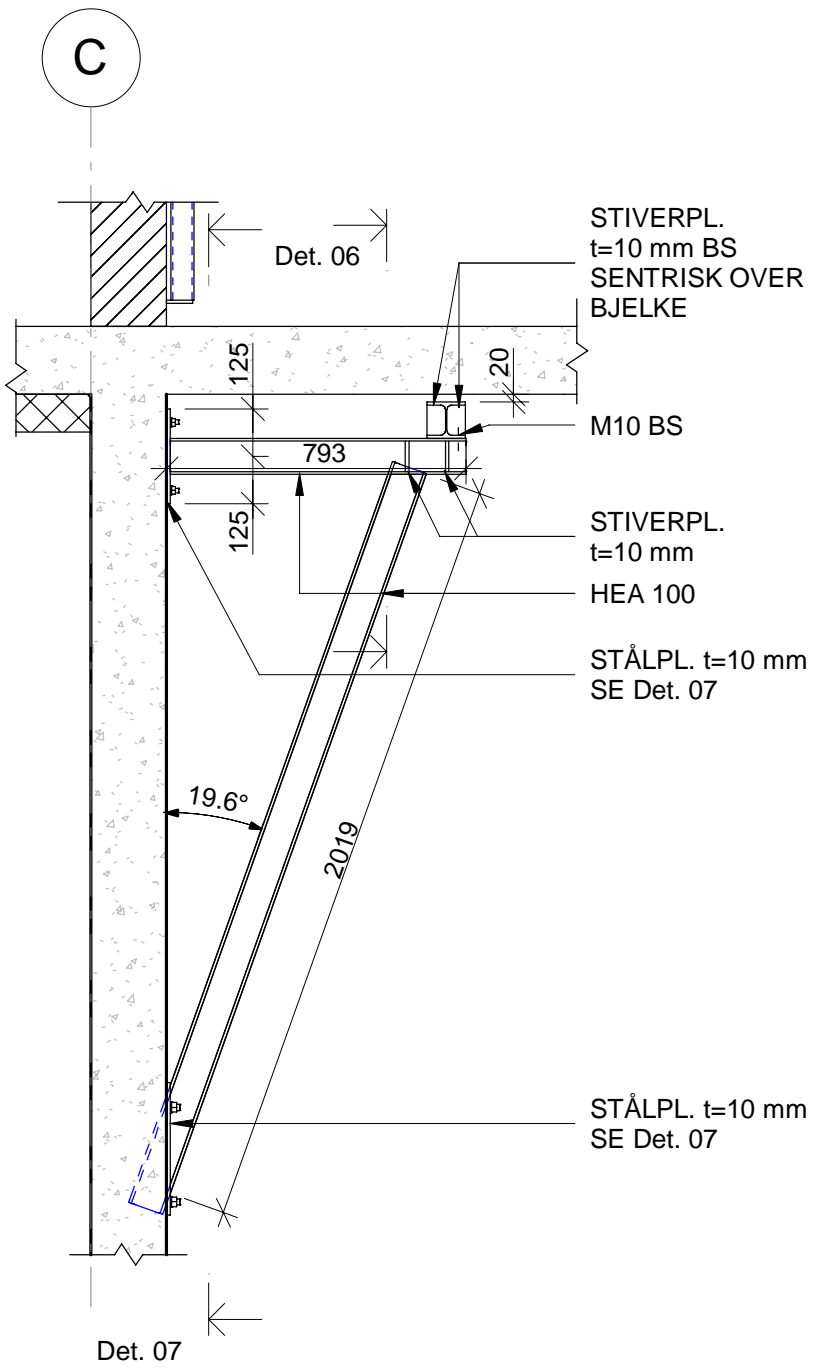
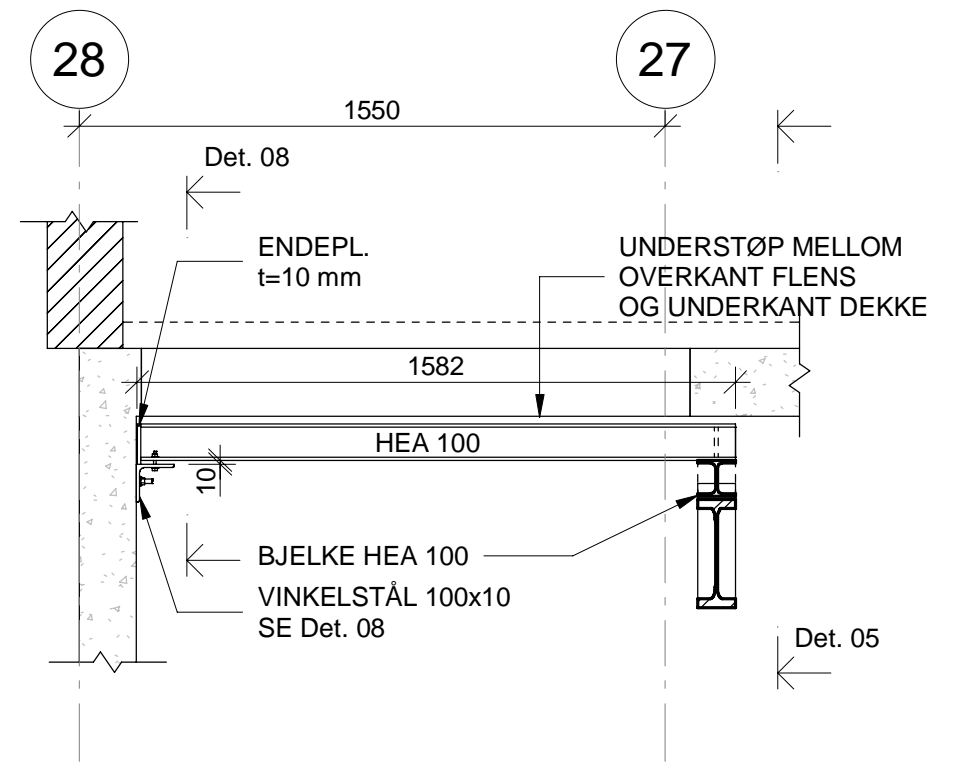


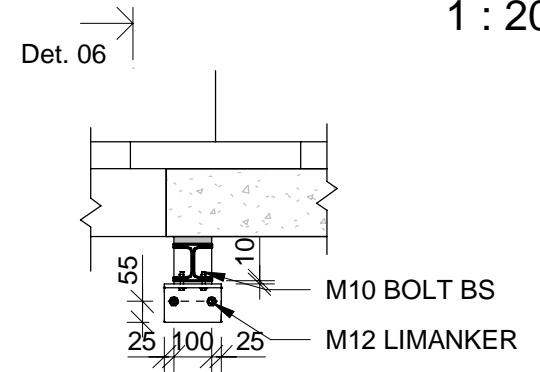
Det. 07
1 : 20



Det. 05
1 : 20



Det. 06
1 : 20



Det. 08
1 : 20

ANM.:

FORSTERKNINGER ETABLERES FØR HULLTAKING I BETONGDEKKE. EVT. MIDLERTIDIG (PROVISORISK) UNDERSTØTTELSE AV DEKKE

ALLE MÅL KONTROLLMÅLES PÅ STEDET FØR BESTILLING OG PRODUKSJON.

TILHØRENDE TEGNING:

B03-U1-B-20-001 DEKKE OVER KJELLER - FORSTERKNINGER

ANBUDSTEGNING

SYKEHUSET TELEMARKE HF
BYGG 3 SIKKERHETSPSYKIATRI
DETALJER STÅL

A.L. HØYER
RÅDGIVENDE INGENIØRER BYGGETEKNIKK
Lyngbakkveien 5 Tlf. 35 58 83 00
3736 Skien Fax 35 58 83 01

MÅL	Date	11.10.2023
1 : 20	Konstr./tegn.	PTV
	Rev. dato	
DETALJ NR.	B03-U1-B-20-50-001	