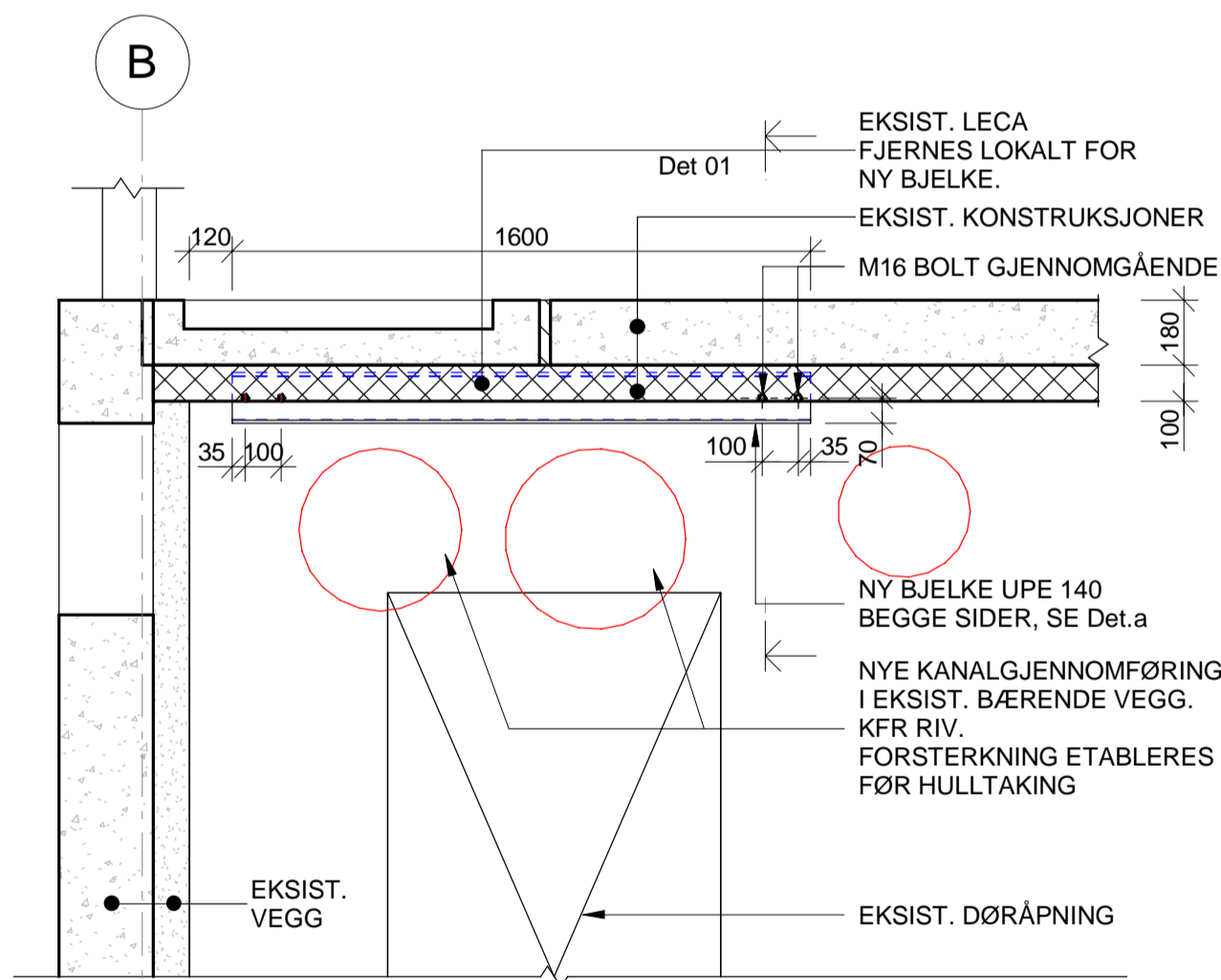
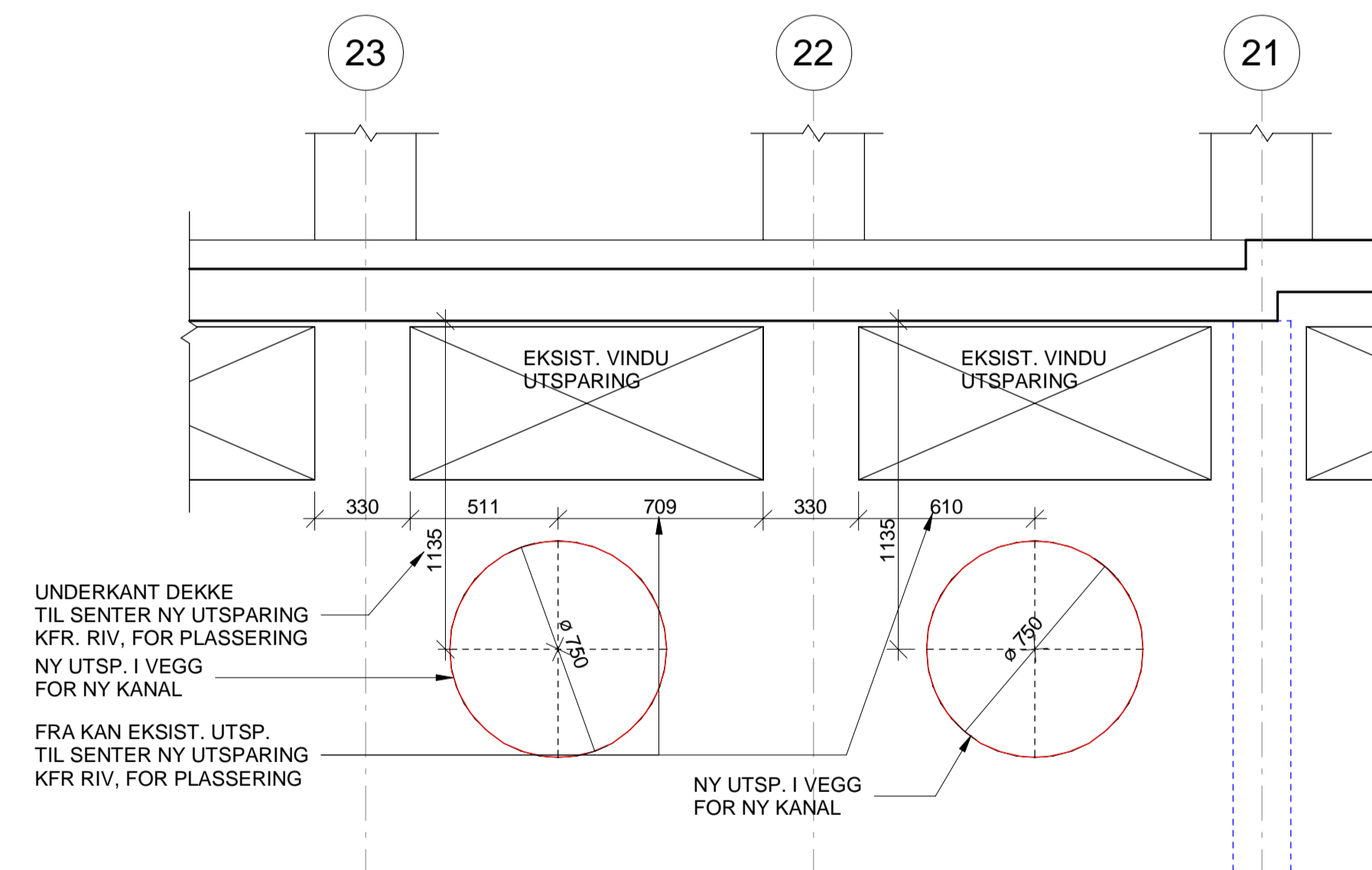


Dekke Over Fundament Akse A-C/10-28
1 : 50

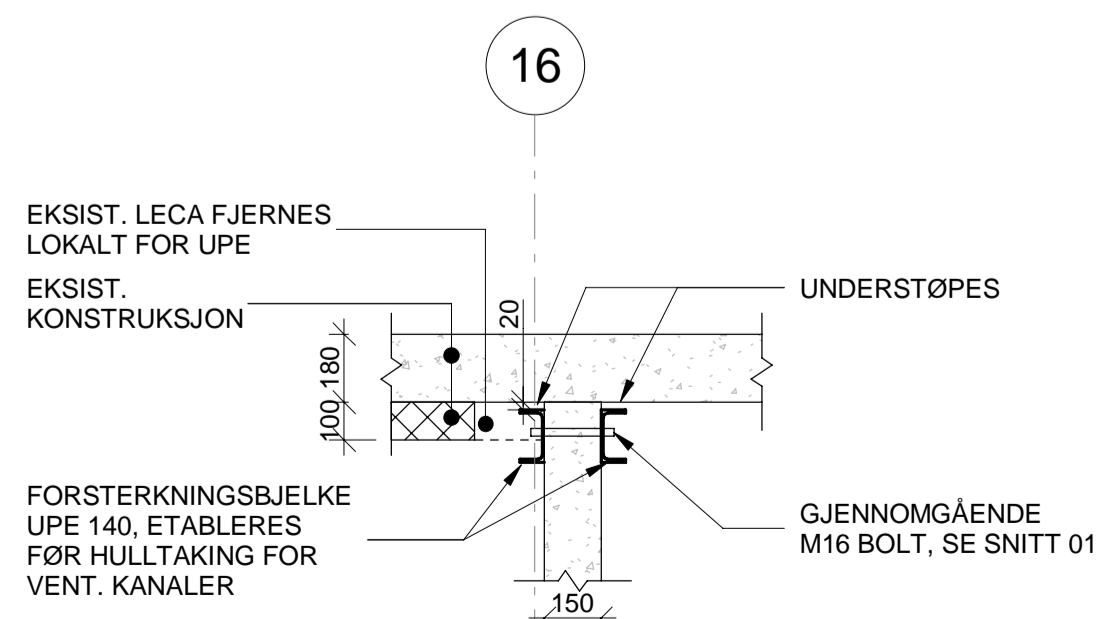
ANM.:
 STÅLKONSTRUKSJONER IHT. NS-EN 1993-1-1:
 STÅLKVALITET: S355J IHT. NS-EN 10025/10210
 FUNKSJONSTOLERANSE: 1
 UTFØRELSEKLASSE: EXC 2
 FORBINDELSEMIDLER KVAL.: 8.8
 SVEISEKVALITET: NIVÅ C
 KORROS.KAT. INNVENDIG: C1
 STÅLKONSTRUKSJONER BRANNBESKYTTES TIL R60
 DER ANNET IKKE ER ANGIT BENYTTES SVEIS a=5 mm
 TILHØRENDE TEGNINGSDETALJER
 B03-U1-B-50-001 - DETALJER STÅLKONSTRUKSJONER
 B03-U1-B-50-002 - DETALJER STÅLKONSTRUKSJONER



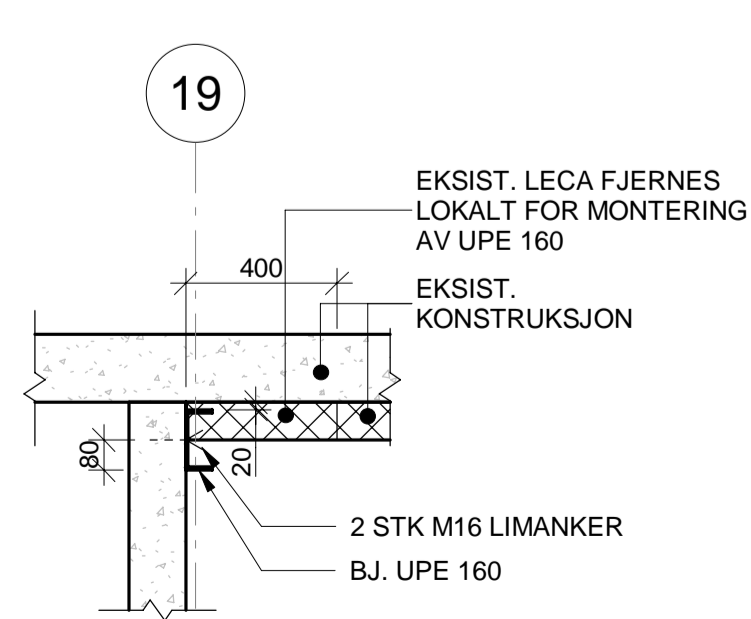
SNITT 01
1 : 20



SNITT 02
1 : 20



Det 01
1 : 20



Det. 02
1 : 20

TEGNINGSTYPE	FORMTEGNING	TEKN. NR.	B03-U1-B-20-20-001
TITTEL	DEKKE OVER KJELLER - FORSTERKNINGER FORM		
FASE	FORELØPIG		
	ANBUD/TILBUD		11.10.2023
	ARBEIDSTEGNING		
	SOM BYGGET		

SYKEHUSET TELEMARKE HF
 BYGG 3 SIKKERHETSPSYKIATRI
 DEKKE OVER KJELLER - FORSTERKNINGER FORM

FIL: G:\489 Sykehuset Telemark, bygg 3, sikkerhetspsykiatri\Tegning\REB\Rev\B03_REB.rvt	
MÅL	DATE: 11.10.2023
KONSTR.: PTV	As indicated
TEGNET: PTV	
SIDEMÅNNSK: JL/EB	
PROSJEKTNR.: 4489	
TEGN. NR. B03-U1-B-20-20-001	