

TAVLEBYGGEREN HAMAR A/S
 POSTBOKS 174 2320 FURNES
 TLF. 62 36 01 62 FAX. 62 36 01 62

P-NR. T09507
 FORDELING: +229-434 001
 SPENNING: 400V 50HZ-TN-S- NETT

CE

INNVEDIG BETJENING KUN
 SAKKYNDIG PERSONELL

Building Systems AS
 Vangsvæien 111
 2318 Hamar
 Telefon: 62 55 03 00
 Telefaks: 62 55 03 01

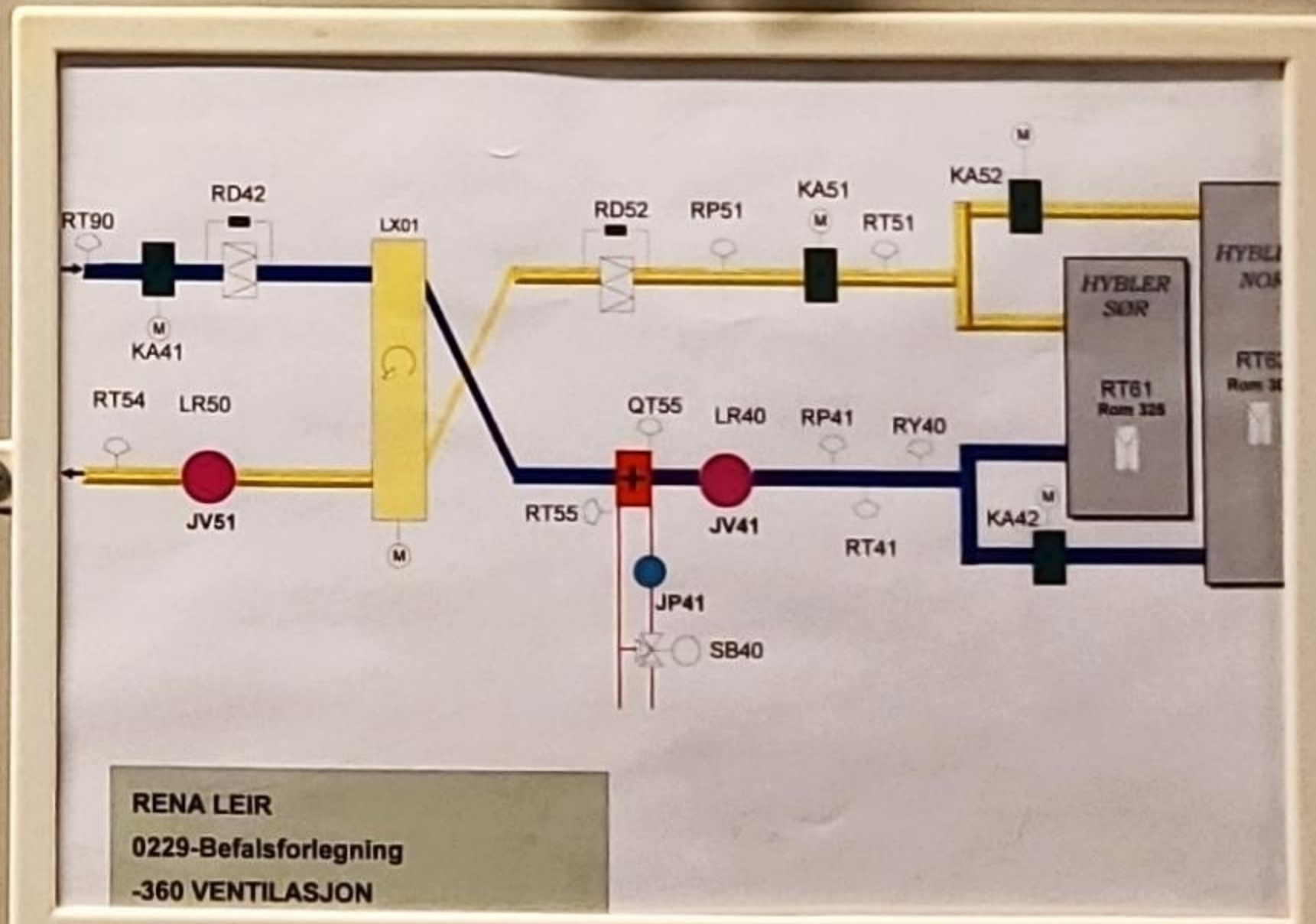
Kontroll av teknisk rom.

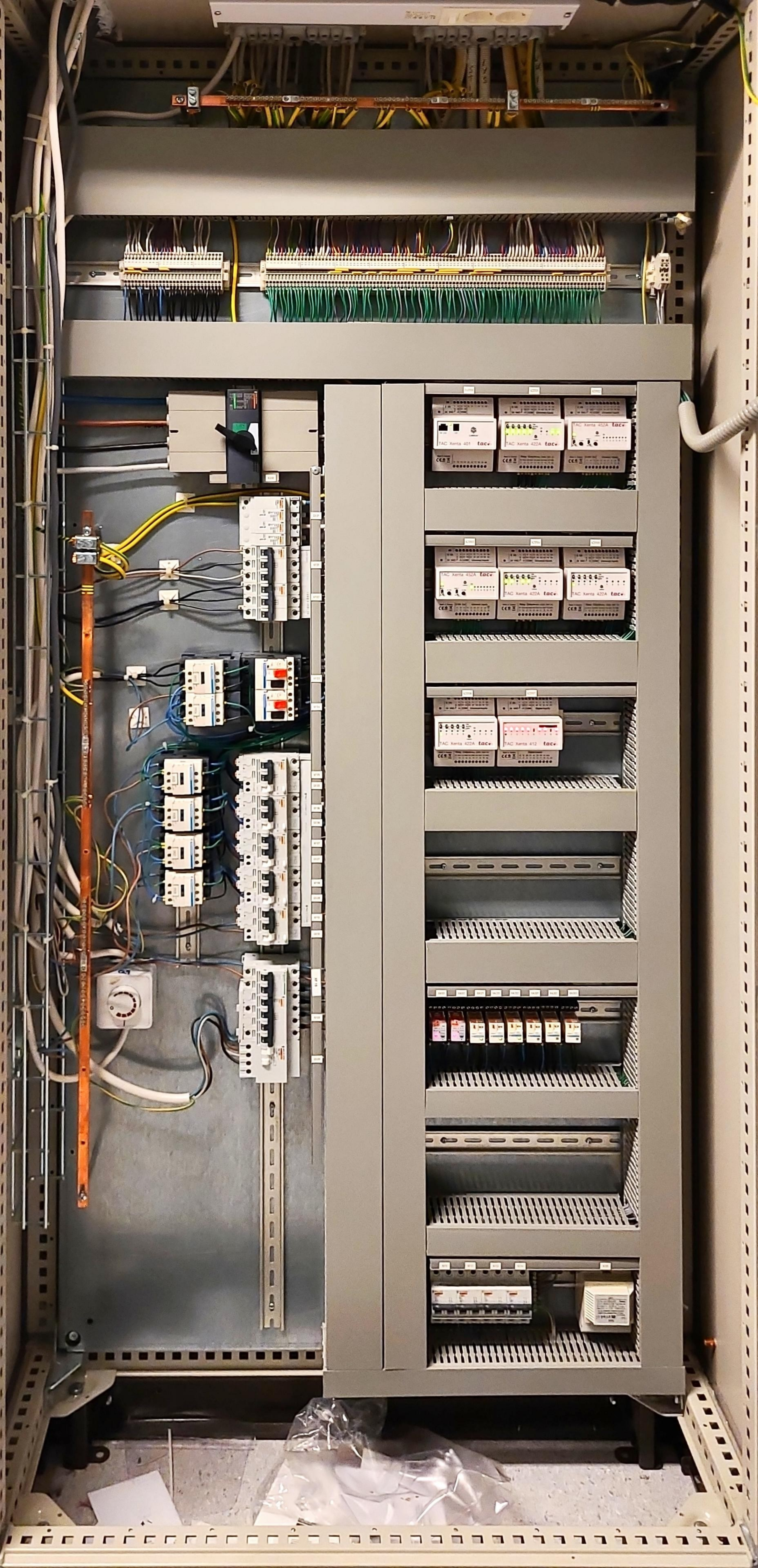
ÅR: 2023 Inv.nr.: 229 Romnr.: VENTILASJONS ROM

Ukenr.	Sign.	Ukenr.	Sign.	Ukenr.	Sign.	Ukenr.	Sign.
1	FRV	2		3	FRV	4	
5		6	FRV	7		8	FRV
9		10		11	SS	12	SS
13	SS	14	SS	15	SS	16	SS
17	SS	18	SS	19	SS	20	SS
21	SS	22	SS	23	SS	24	SS
25		26		27		28	SS
29	SS	30	SS	31	SS	32	SS
33	SS	34	SS	35	SS	36	SS
37	SS	38	SS	39		40	
41		42		43		44	
45		46		47		48	
49		50		51		52	

Er det unormale lyder på anleggene?
 Ser alt greit ut?
 Er det noen lekkasjer?
 Er det noe annet som må gjøres?
 Eventuelle sluk etterfylles.

R





- 0053
- 0058
- 0060
- 0061
- 0062
- 0064
- 0069
- 0077
- 0220_0228_0229
 - 0228
 - 0229
 - 310_001
 - VANNMÅLER**
 - 315_001
 - 320
 - 360
 - 391_001
 - 410_001
 - 443_001
 - 450_001
 - 450_002
 - Ej_Effektstyring
 - Energilogger
 - OU0100
 - Varme_Effektstyring
 - Oversikt
 - 391_001
 - 441_001
 - 744_001
 - Energilogger
 - 0220_Energilogger
 - 0220_Garasje
 - 0221
 - 0222
 - 0223
 - 0224
 - 0225
 - 0226
 - 0227
 - 0227_Energilogger
 - 0228_Energilogger
 - 0229_Energilogger
 - 0230
 - 0231
 - 0232
 - 0233
 - 0234
 - 0235
 - 0238
 - 0501
 - 0602
 - 0603
 - 1061
 - 1061L3_1
 - 1061Ø
 - 1074

Kaldt forbruksvann 0229
310-001-RF01

Hittil denne time	0.0 m ³
Foregående time	0.1 m ³
Hittil dette døgn	0.0 m ³
Foregående døgn	0.0 m ³
Hittil denne måned	0.0 m ³
Foregående måned	0.0 m ³

Varmt forbruksvann 0229
310-001-RF03

Hittil denne time	0.0 m ³
Foregående time	0.0 m ³
Hittil dette døgn	0.0 m ³
Foregående døgn	0.0 m ³
Hittil denne måned	0.0 m ³
Foregående måned	0.0 m ³

RENA LEIR 0229
0229_BEFALSFORLEGNING
ENERGI OVERSIKT

-360	-001	-004-006
-320	-002-3-4	-150
-315	-001	
Måler	EL	VARME

- 0053
- 0058
- 0060
- 0061
- 0062
- 0064
- 0069
- 0077
- 0220_0228_0229
 - 0228
 - 0229
 - 310_001
 - VANNMÅLER**
 - 315_001
 - 320
 - 360
 - 391_001
 - 410_001
 - 443_001
 - 450_001
 - 450_002
 - Ej_Effektstyring
 - Energilogger
 - OU0100
 - Varme_Effektstyring
 - Oversikt
 - 391_001
 - 441_001
 - 744_001
 - Energilogger
 - 0220_Energilogger
 - 0220_Garasje
 - 0221
 - 0222
 - 0223
 - 0224
 - 0225
 - 0226
 - 0227
 - 0227_Energilogger
 - 0228_Energilogger
 - 0229_Energilogger
 - 0230
 - 0231
 - 0232
 - 0233
 - 0234
 - 0235
 - 0238
 - 0501
 - 0602
 - 0603
 - 1061
 - 1061L3_1
 - 1061Ø
 - 1074

Kaldt forbruksvann 0229
310-001-RF01

Hittil denne time	0.0 m ³
Foregående time	0.1 m ³
Hittil dette døgn	0.0 m ³
Foregående døgn	0.0 m ³
Hittil denne måned	0.0 m ³
Foregående måned	0.0 m ³

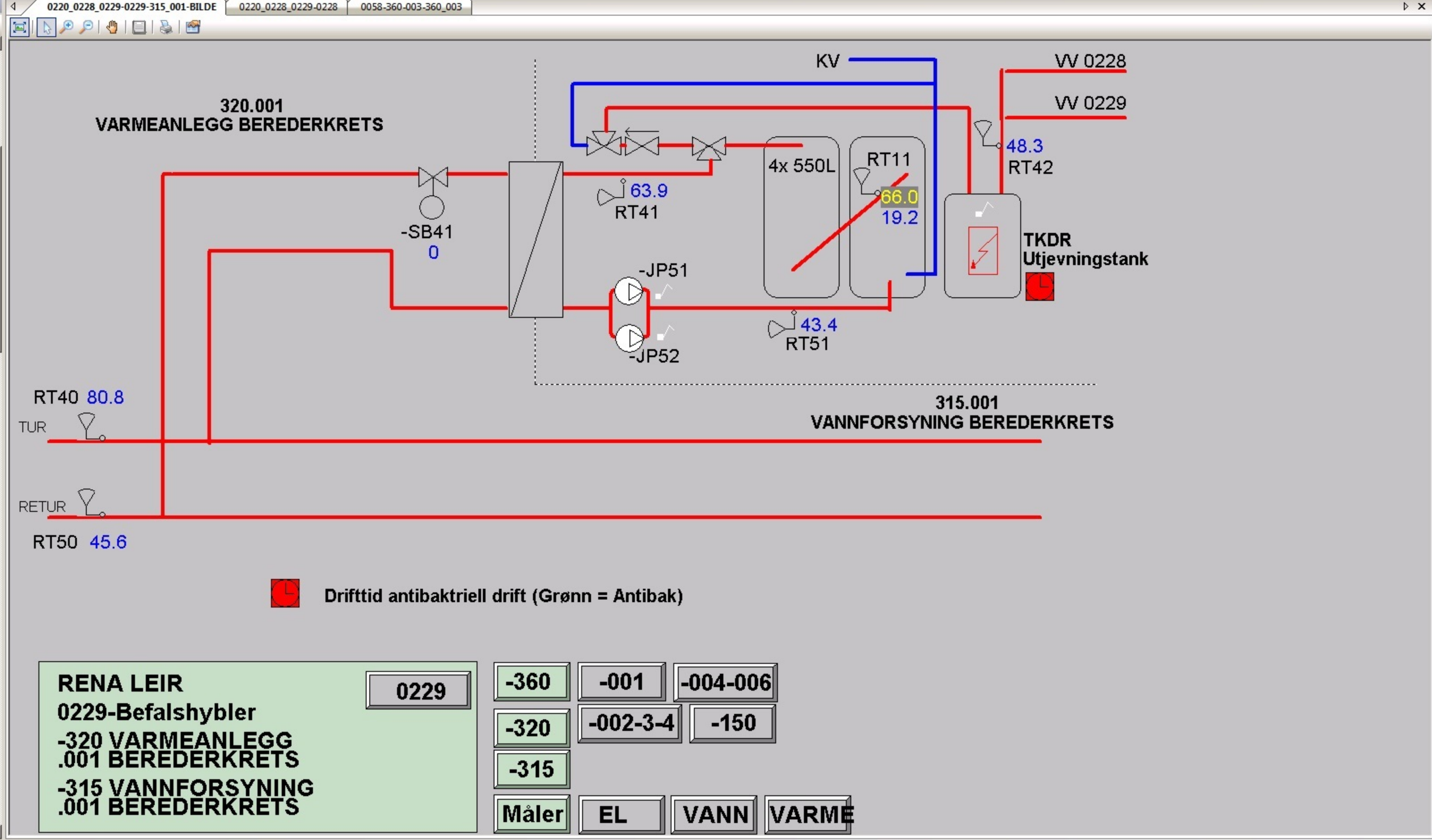
Varmt forbruksvann 0229
310-001-RF03

Hittil denne time	0.0 m ³
Foregående time	0.0 m ³
Hittil dette døgn	0.0 m ³
Foregående døgn	0.0 m ³
Hittil denne måned	0.0 m ³
Foregående måned	0.0 m ³

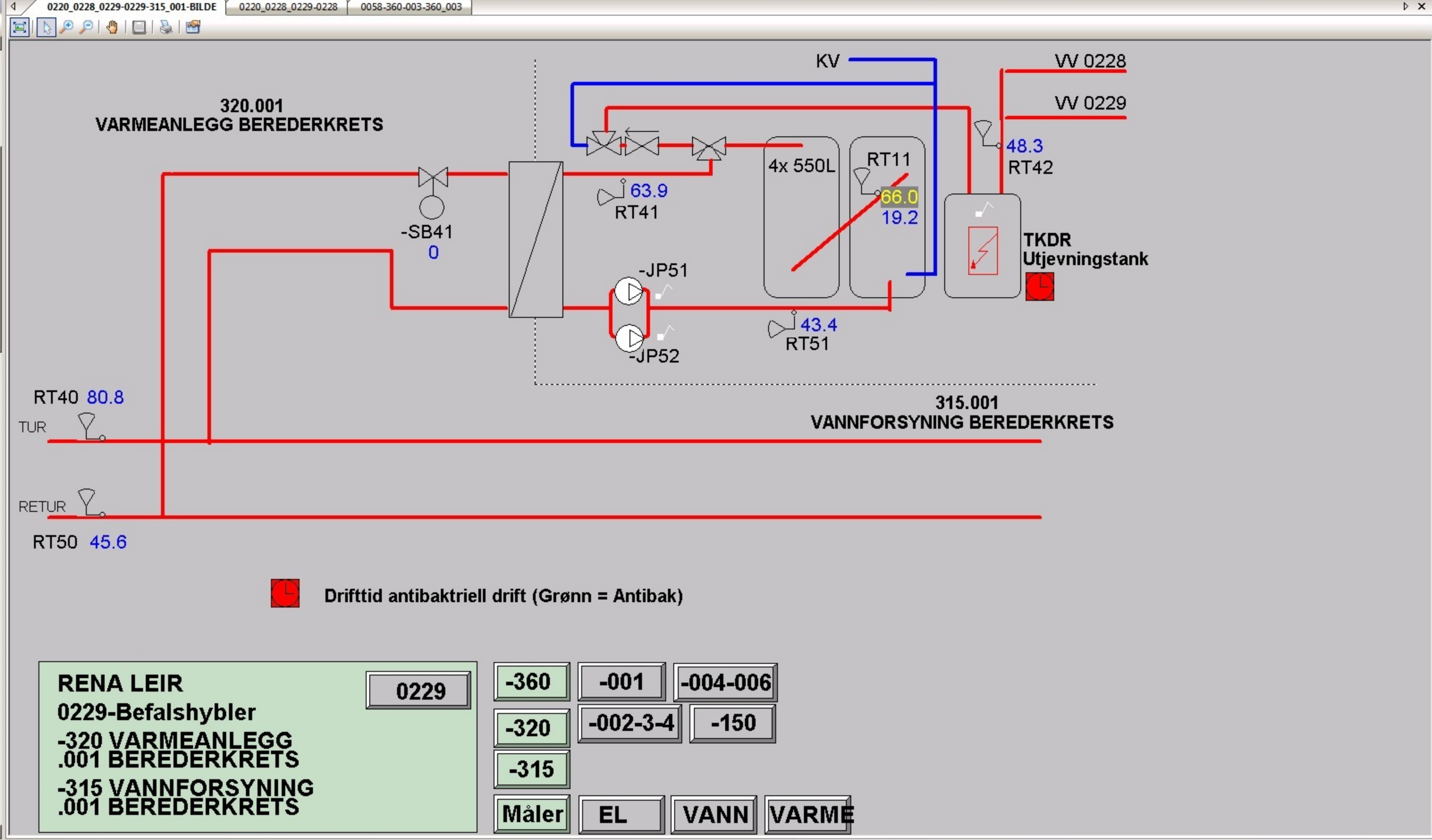
RENA LEIR 0229
0229_BEFALSFORLEGNING
ENERGI OVERSIKT

-360	-001	-004-006
-320	-002-3-4	-150
-315	-001	
Måler	EL	VARME

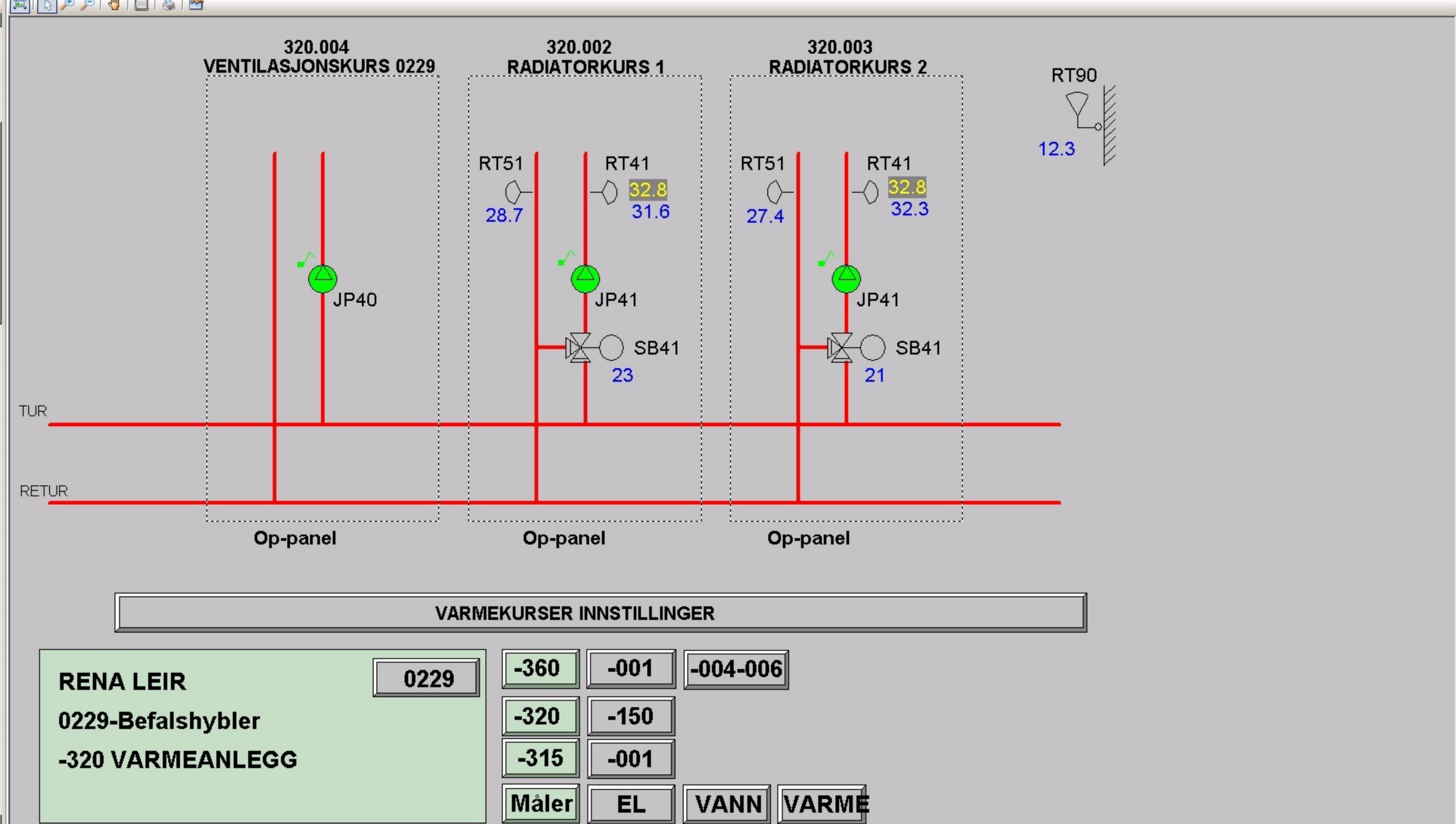
- Mappar
- 0053
- 0058
- 0060
- 0061
- 0062
- 0064
- 0069
- 0077
- 0220_0228_0229
 - 0228
 - 0229
 - 310_001
 - VANNMÅLER
 - 315_001
 - BILDE
 - 320
 - 360
 - 391_001
 - 410_001
 - 443_001
 - 450_001
 - 450_002
 - El_Effektstyring
 - Energilogger
 - OU0100
 - Varme_Effektstyring
 - Oversikt
 - 391_001
 - 441_001
 - 744_001
 - Energilogger
 - 0220_Energilogger
 - 0220_Garasje
 - 0221
 - 0222
 - 0223
 - 0224
 - 0225
 - 0226
 - 0227
 - 0227_Energilogger
 - 0228_Energilogger
 - 0229_Energilogger
 - 0230
 - 0231
 - 0232
 - 0233
 - 0234
 - 0235
 - 0238
 - 0501
 - 0602
 - 0603
 - 1061
 - 1061L3_1
 - 1061Ø



- 0053
- 0058
- 0060
- 0061
- 0062
- 0064
- 0069
- 0077
- 0220_0228_0229
 - 0228
 - 0229
 - 310_001
 - VANNMÅLER
 - 315_001
 - BILDE
 - 320
 - 360
 - 391_001
 - 410_001
 - 443_001
 - 450_001
 - 450_002
 - El_Effektstyring
 - Energilogger
 - OU0100
 - Varme_Effektstyring
 - Oversikt
 - 391_001
 - 441_001
 - 744_001
 - Energilogger
 - 0220_Energilogger
 - 0220_Garasje
 - 0221
 - 0222
 - 0223
 - 0224
 - 0225
 - 0226
 - 0227
 - 0227_Energilogger
 - 0228_Energilogger
 - 0229_Energilogger
 - 0230
 - 0231
 - 0232
 - 0233
 - 0234
 - 0235
 - 0238
 - 0501
 - 0602
 - 0603
 - 1061
 - 1061L3_1
 - 1061Ø

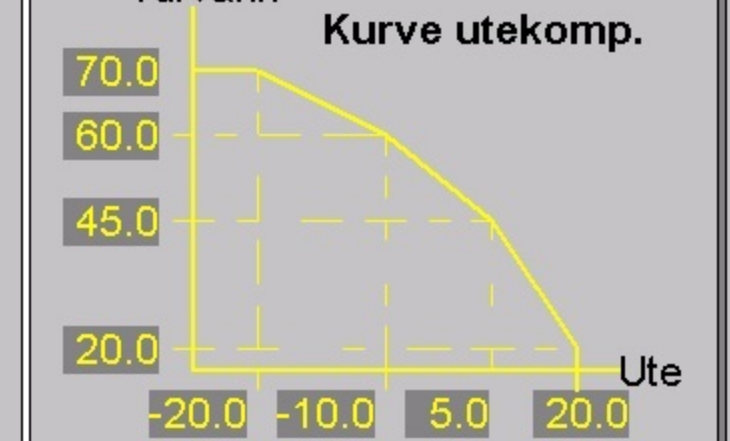


- 0053
- 0058
- 0060
- 0061
- 0062
- 0064
- 0069
- 0077
- 0220_0228_0229
 - 0228
 - 0229
 - 310_001
 - VANNMÅLER
 - 315_001
 - BILDE
 - 320
 - 001
 - 002
 - BILDE
 - BILDE_KURVER
 - 003
 - 004
 - 150
 - 360
 - 391_001
 - 410_001
 - 443_001
 - 450_001
 - 450_002
 - El_Effektstyring
 - Energilogger
 - OU0100
 - Varme_Effektstyring
 - Oversikt
 - 391_001
 - 441_001
 - 744_001
 - Energilogger
 - 0220_Energilogger
 - 0220_Garasje
 - 0221
 - 0222
 - 0223
 - 0224
 - 0225
 - 0226
 - 0227
 - 0227_Energilogger
 - 0228_Energilogger
 - 0229_Energilogger
 - 0230
 - 0231
 - 0232
 - 0233
 - 0234
 - 0235



- 0053
- 0058
- 0060
- 0061
- 0062
- 0064
- 0069
- 0077
- 0220_0228_0229
 - 0228
 - 0229
 - 310_001
 - VANNMÅLER
 - 315_001
 - BILDE
 - 320
 - 001
 - 002
 - BILDE
 - BILDE_KURVER
 - 003
 - 004
 - 150
 - 360
 - 391_001
 - 410_001
 - 443_001
 - 450_001
 - 450_002
 - EI_Effektstyring
 - Energilogger
 - OU0100
 - Varme_Effektstyring
 - Oversikt
 - 391_001
 - 441_001
 - 744_001
 - Energilogger
 - 0220_Energilogger
 - 0220_Garasje
 - 0221
 - 0222
 - 0223
 - 0224
 - 0225
 - 0226
 - 0227
 - 0227_Energilogger
 - 0228_Energilogger
 - 0229_Energilogger
 - 0230
 - 0231
 - 0232
 - 0233
 - 0234
 - 0235

320.002 RADIATORKURS 1 Turvann



Ur nattsenk Ute -5.0 15.0
Minutter 120 0

Kurve forskyvning nattsenk
Ute -10.0 5.0
Turvann 5.0 10.0

320.003 RADIATORKURS 2 Turvann



Ur nattsenk Ute -5.0 15.0
Minutter 120 0

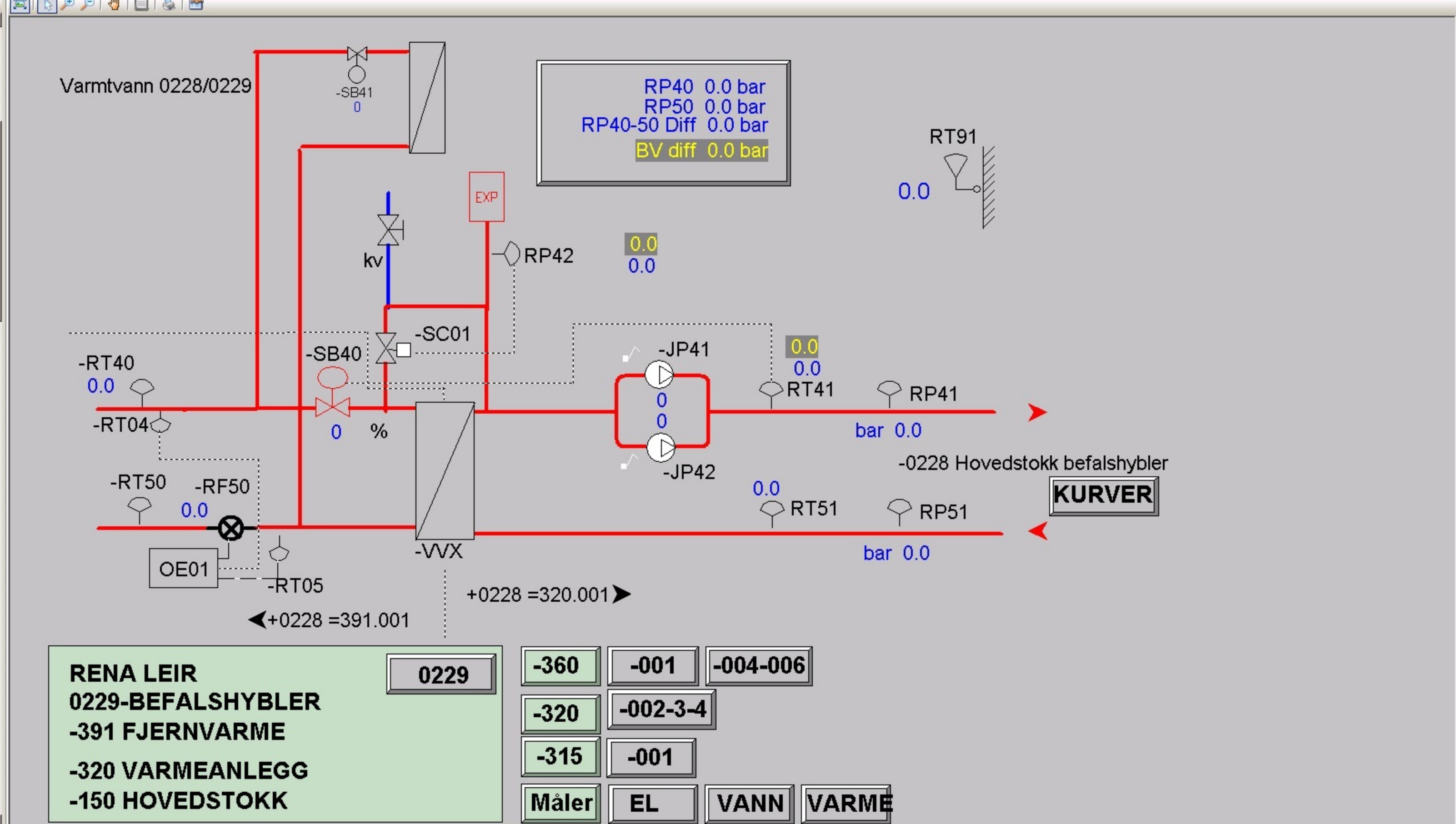
Kurve forskyvning nattsenk
Ute -10.0 5.0
Turvann 5.0 10.0



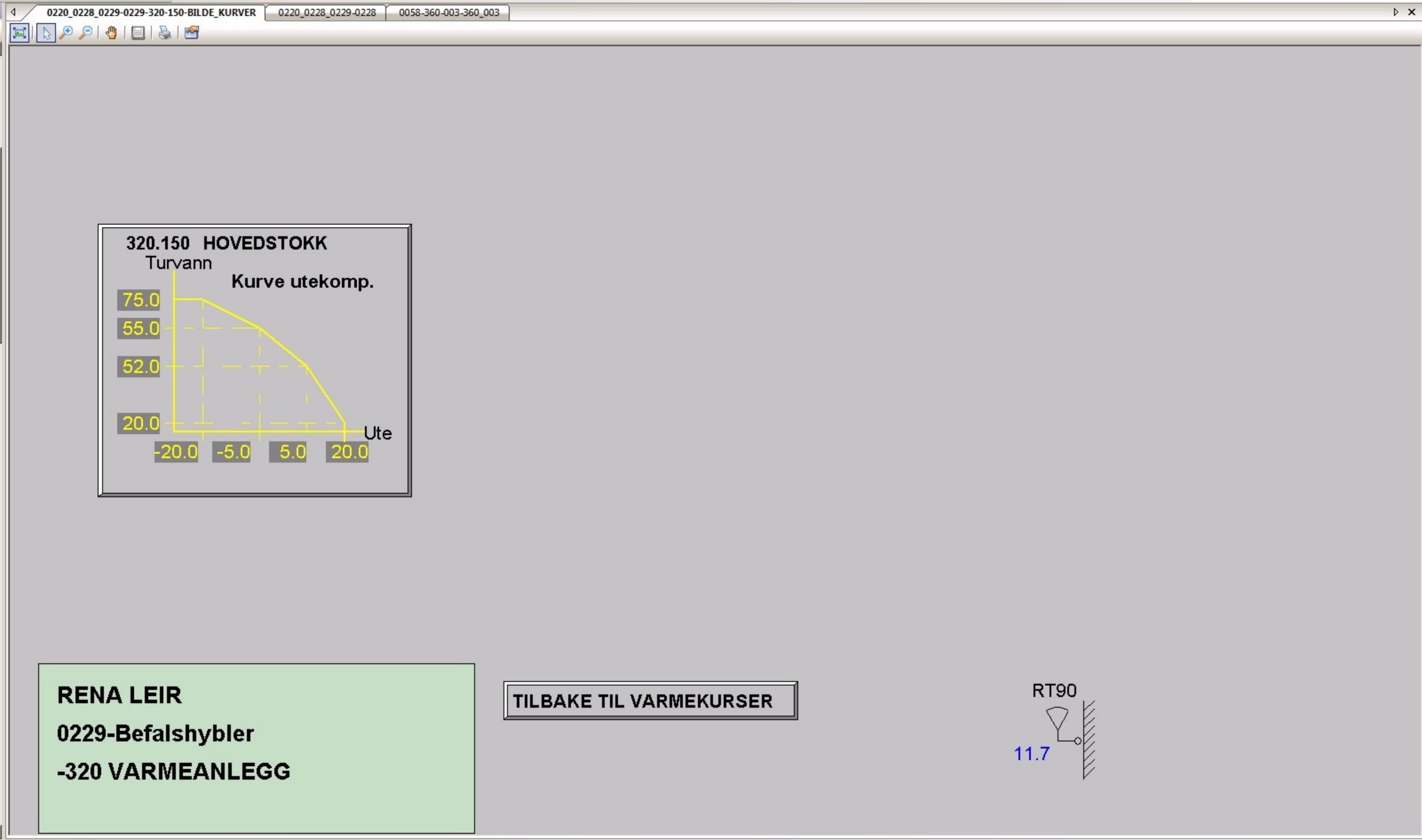
RENA LEIR
0229-Befalshybler
-320 VARMEANLEGG

TILBAKE TIL VARMEKURSER

- 0053
- 0058
- 0060
- 0061
- 0062
- 0064
- 0069
- 0077
- 0220_0228_0229
 - 0228
 - 310_001
 - VANNMÅLER
 - 315_001
 - BILDE
 - 320
 - 001
 - BILDE
 - 002
 - BILDE_KURVER
 - 003
 - 004
 - 150
 - BILDE_KURVER
 - Flytskjema
 - 360
 - 391_001
 - 410_001
 - 443_001
 - 450_001
 - 450_002
 - El_Effektstyring
 - Energilogger
 - OU0100
 - Varme_Effektstyring
 - Oversikt
 - 391_001
 - 441_001
 - 744_001
 - Energilogger
 - 0220_Energilogger
 - 0220_Garasje
 - 0221
 - 0222
 - 0223
 - 0224
 - 0225
 - 0226
 - 0227
 - 0227_Energilogger
 - 0228_Energilogger
 - 0229_Energilogger
 - 0230
 - 0231
 - 0232
 - 0233



- 0053
- 0058
- 0060
- 0061
- 0062
- 0064
- 0069
- 0077
- 0220_0228_0229
 - 0228
 - 0229
 - 310_001
 - VANNMÅLER
 - 315_001
 - BILDE
 - 320
 - 001
 - 002
 - BILDE
 - BILDE_KURVER
 - 003
 - 004
 - 150
 - BILDE_KURVER
 - Flytskjema
 - 360
 - 391_001
 - 410_001
 - 443_001
 - 450_001
 - 450_002
 - El_Effektstyring
 - Energilogger
 - OU0100
 - Varme_Effektstyring
 - Oversikt
 - 391_001
 - 441_001
 - 744_001
 - Energilogger
 - 0220_Energilogger
 - 0220_Garasje
 - 0221
 - 0222
 - 0223
 - 0224
 - 0225
 - 0226
 - 0227
 - 0227_Energilogger
 - 0228_Energilogger
 - 0229_Energilogger
 - 0230
 - 0231
 - 0232
 - 0233

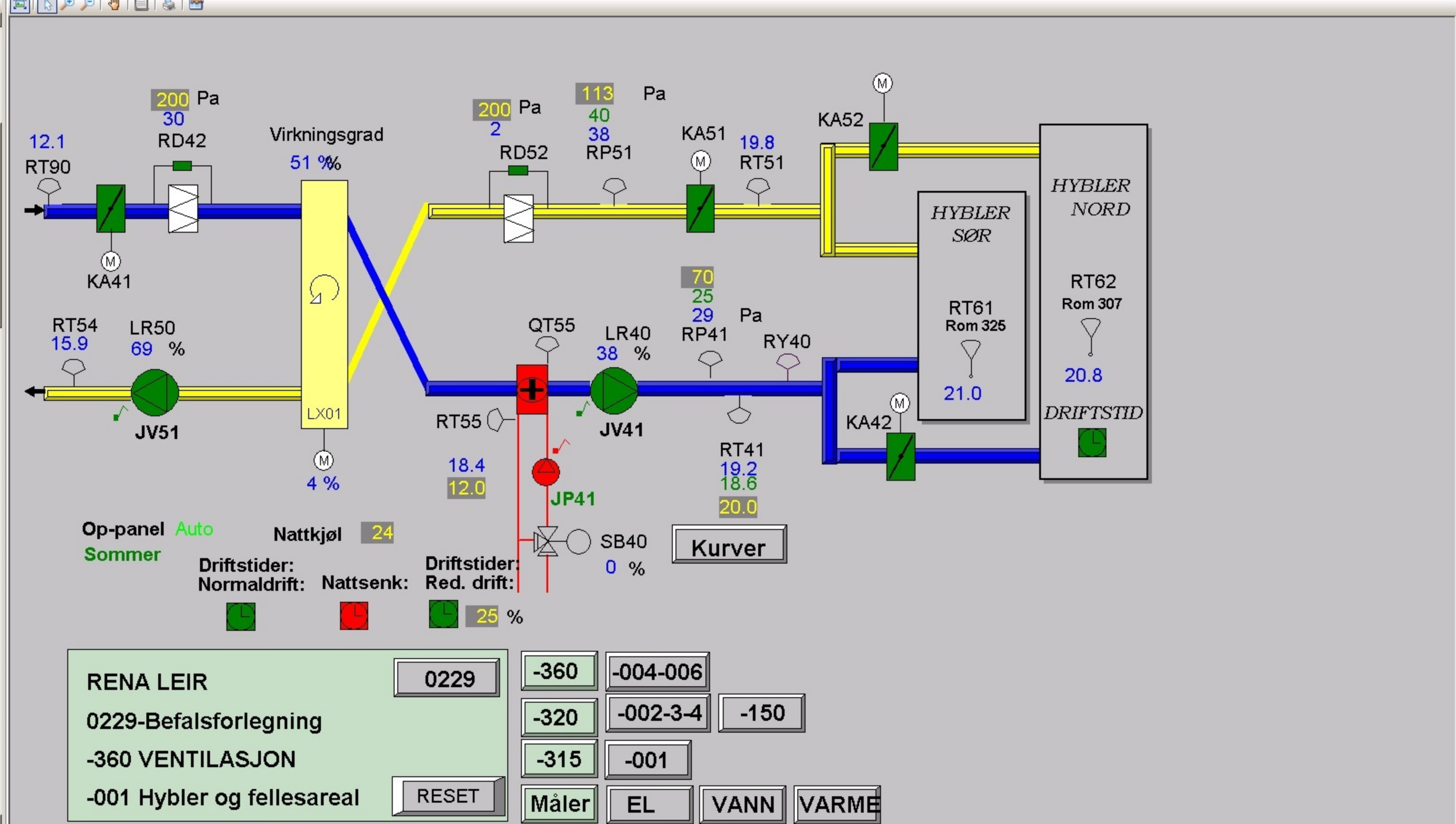


RENA LEIR
0229-Befalshybler
-320 VARMEANLEGG

TILBAKE TIL VARMEKURSER



- 0053
- 0058
- 0060
- 0061
- 0062
- 0064
- 0069
- 0077
- 0220_0228_0229
 - 0228
 - 0229
 - 310_001
 - 315_001
 - 320
 - 360
 - 001
 - BILDE_KURVER
 - flytskjema
 - LR41Chart
 - RP41Chart
- 004
- 006
- 391_001
- 410_001
- 443_001
- 450_001
- 450_002
- El_Effektstyring
- Energilogger
- OU0100
- Varme_Effektstyring
- Oversikt
- 391_001
- 441_001
- 744_001
- Energilogger
- 0220_Energilogger
- 0220_Garasje
- 0221
- 0222
- 0223
- 0224
- 0225
- 0226
- 0227
- 0227_Energilogger
- 0228_Energilogger
- 0229_Energilogger
- 0230
- 0231
- 0232
- 0233
- 0234
- 0235
- 0238
- 0501



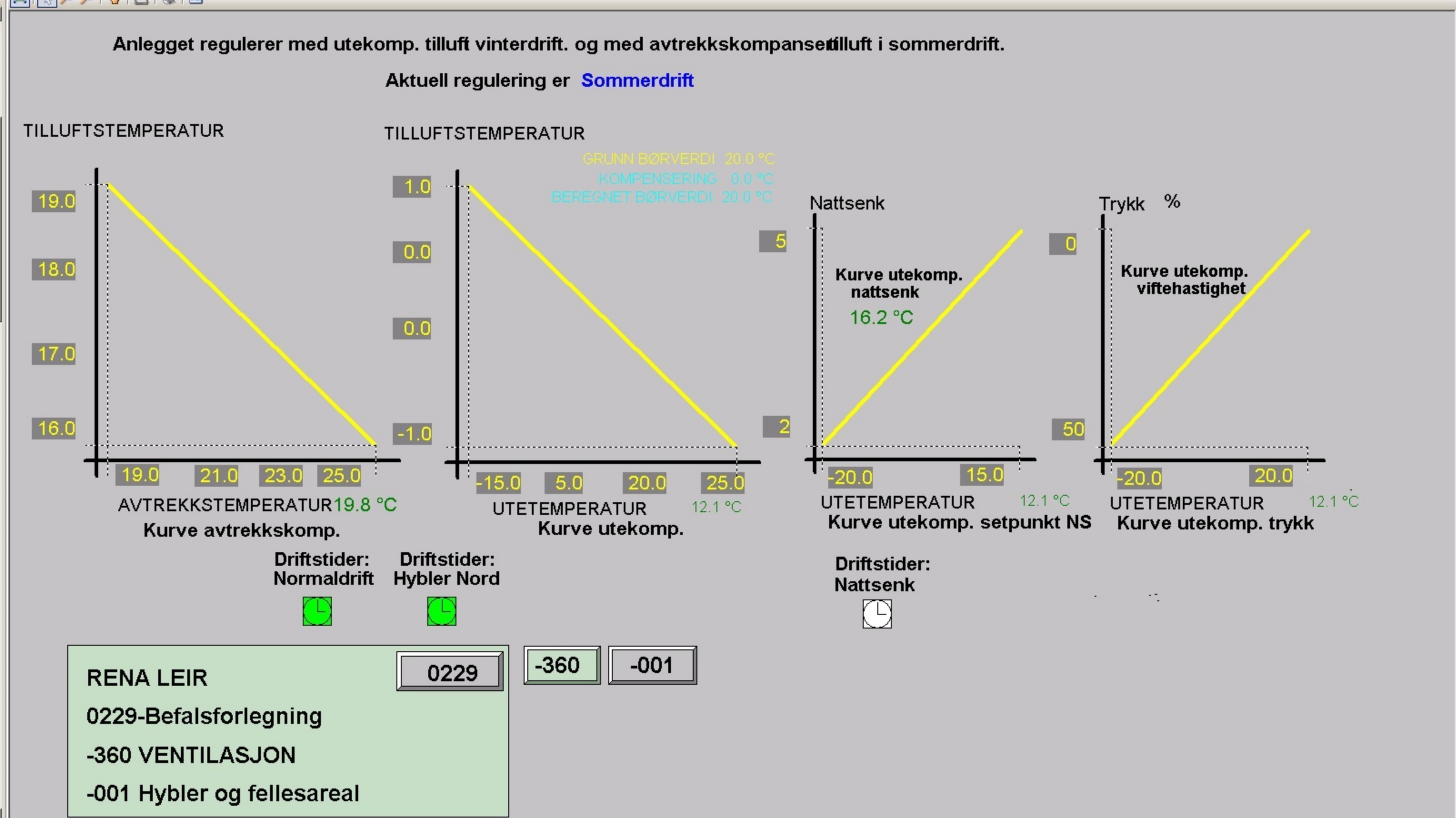
RENA LEIR [0229] [-360] [-004-006]

0229-Befalsforlegning [-320] [-002-3-4] [-150]

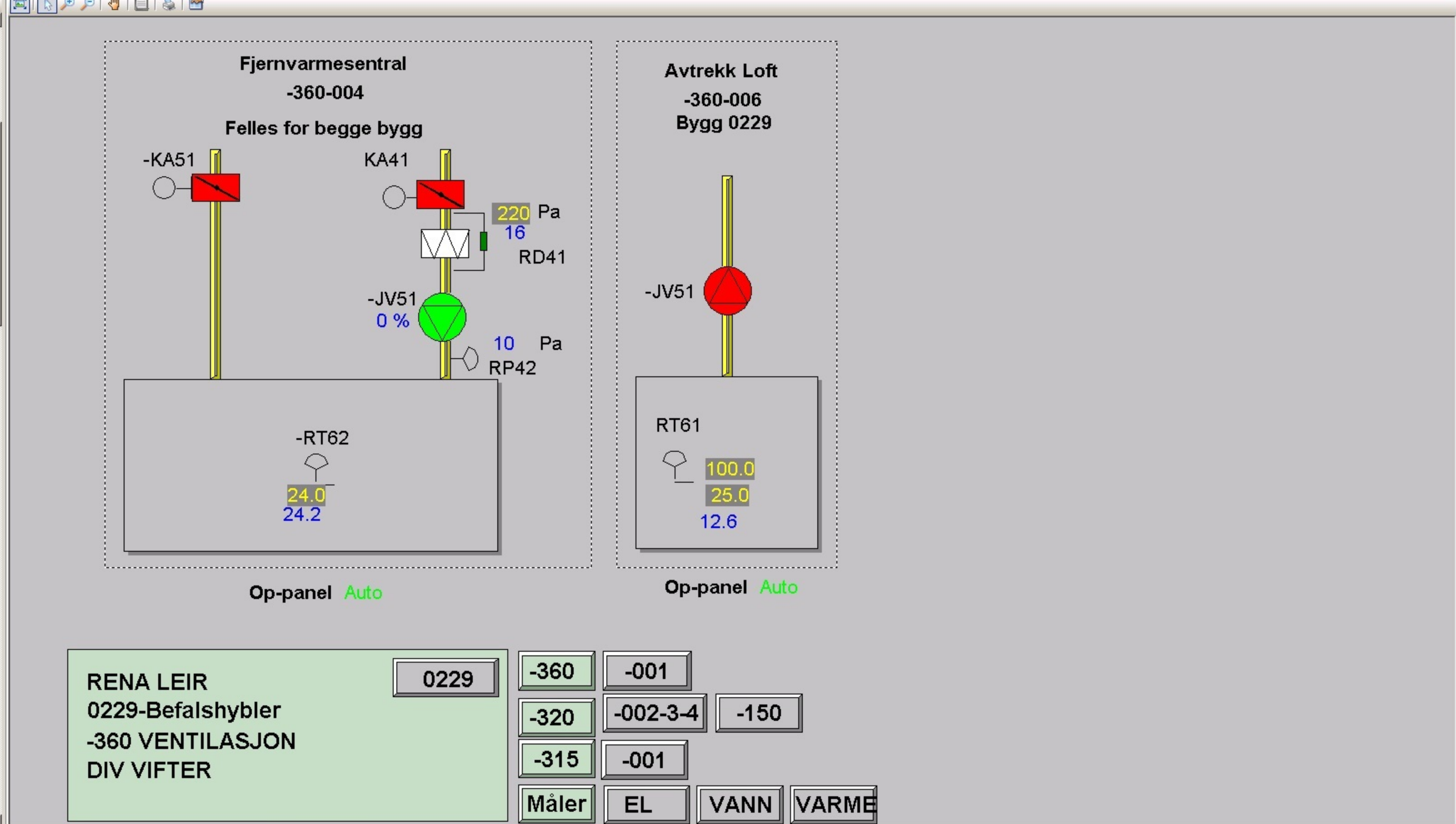
-360 VENTILASJON [-315] [-001]

-001 Hybler og fellesareal [RESET] [Måler] [EL] [VANN] [VARME]

- 0053
- 0058
- 0060
- 0061
- 0062
- 0064
- 0069
- 0077
- 0220_0228_0229
 - 0228
 - 0229
 - 310_001
 - 315_001
 - 320
 - 360
 - 001
 - BILDE_KURVER
 - flytskjema
 - LR41Chart
 - RP41Chart
 - 004
 - 006
 - 391_001
 - 410_001
 - 443_001
 - 450_001
 - 450_002
 - El_Effektstyring
 - Energilogger
 - OU0100
 - Varme_Effektstyring
 - Oversikt
 - 391_001
 - 441_001
 - 744_001
 - Energilogger
 - 0220_Energilogger
 - 0220_Garasje
 - 0221
 - 0222
 - 0223
 - 0224
 - 0225
 - 0226
 - 0227
 - 0227_Energilogger
 - 0228_Energilogger
 - 0229_Energilogger
 - 0230
 - 0231
 - 0232
 - 0233
 - 0234
 - 0235
 - 0238
 - 0501



- 0053
- 0058
- 0060
- 0061
- 0062
- 0064
- 0069
- 0077
- 0220_0228_0229
 - 0228
 - 0229
 - 310_001
 - 315_001
 - 320
 - 360
 - 001
 - BILDE_KURVER
 - flytskjema
 - LR41Chart
 - RP41Chart
 - 004
 - Flytskjema
 - 006
 - 391_001
 - 410_001
 - 443_001
 - 450_001
 - 450_002
 - EL_Effektstyring
 - Energilogger
 - OU0100
 - Varme_Effektstyring
 - Oversikt
 - 391_001
 - 441_001
 - 744_001
 - Energilogger
- 0220_Energilogger
- 0220_Garasje
- 0221
- 0222
- 0223
- 0224
- 0225
- 0226
- 0227
 - 0227_Energilogger
 - 0228_Energilogger
 - 0229_Energilogger
- 0230
- 0231
- 0232
- 0233
- 0234
- 0235
- 0238



- Energilogger
- ELPUNKT
- 0052
- 0053
- 0058
- 0060
- 0061
- 0062
- 0064
- 0069
- 0077
- 0220_0228_0229
- 0228
- 0229
- 310_001
- 315_001
- 320
- 360
- 391_001
- EFFEKTÅLØER
- 410_001
- ELMÅLØER
- 443_001
- 450_001
- 450_002
- El_Effektstyring
- Energilogger
- OU0100
- Varme_Effektstyring
- Oversikt
- 391_001
- 441_001
- 744_001
- Energilogger
- 0220_Energilogger
- 0220_Garasje
- 0221
- 0222
- 0223
- 0224
- 0225
- 0226
- 0227
- 0227_Energilogger
- 0228_Energilogger
- 0229_Energilogger
- 0230
- 0231
- 0232
- 0233
- 0234
- 0235
- 0238
- 0501
- 0602
- 0603

Fjernvarmemåler
391-001-OE01

Hittil denne time	0.008 Mwh
Hittil dette dØgn	0.170 Mwh
Foregående dØgn	0.400 Mwh
Hittil denne måned	5.970 Mwh
Foregående måned	4.440 Mwh

Varmemåler 0229
391-001-OE01

Hittil denne time	0.008 Mwh
Hittil dette dØgn	0.071 Mwh
Foregående dØgn	0.129 Mwh
Hittil denne måned	0.000 Mwh
Foregående måned	0.000 Mwh

Tur fjernvarme	47.4 °C
Retur fjernvarme	28.1 °C
Tur sekundær hovedstokk	47.4 °C
Retur sekundær hovedstokk	26.3 °C

Målerstand hovedmåler	2687.560 Mwh
Målerstand 0229	574.823 Mwh

RENA LEIR 0229

0229_BEFALSFORLEGNING

ENERGI OVERSIKT

-360	-001	-004-006
-320	-002-3-4	-150
-315	-001	
Måler	EL	VANN

- 0053
- 0058
- 0060
- 0061
- 0062
- 0064
- 0069
- 0077
- 0220_0228_0229
 - 0228
 - 0229
 - 310_001
 - 315_001
 - 320
 - 360
 - 391_001
 - EFFEKTÅLER
 - 410_001
 - ELMÅLER
 - 443_001
 - 450_001
 - 450_002
 - El_Effektstyring
 - Energilogger
 - OU0100
 - Varme_Effektstyring
 - Oversikt
 - 391_001
 - 441_001
 - 744_001
 - Energilogger
- 0220_Energilogger
- 0220_Garasje
- 0221
- 0222
- 0223
- 0224
- 0225
- 0226
- 0227
 - 0227_Energilogger
- 0228_Energilogger
- 0229_Energilogger
- 0230
- 0231
- 0232
- 0233
- 0234
- 0235
- 0238
- 0501
- 0602
- 0603
- 1061
- 1061L3_1
- 1061Ø

El-måler 0229
410-001-RE01

Hittil denne time	10 Kwh
Foregående time	13 Kwh
Hittil dette døgn	177 Kwh
Foregående døgn	397 Kwh
Hittil denne måned	10572 Kwh
Foregående måned	12231 Kwh

RENA LEIR 0229

0229_BEFALSFORLEGNING

ENERGI OVERSIKT

-360	-001	-004-006
-320	-002-3-4	-150
-315	-001	
Måler	VANN	VARME

- 0053
- 0058
- 0060
- 0061
- 0062
- 0064
- 0069
- 0077
- 0220_0228_0229
 - 0228
 - 0229
 - 310_001
 - 315_001
 - 320
 - 360
 - 391_001
 - EFFEKTÅLER
 - 410_001
 - ELMÅLER
 - 443_001
 - ELPUNKT
 - 450_001
 - Funktionsbild - OGC
 - 450_002
 - El_Effektstyring
 - Energilogger
 - OU0100
 - Varme_Effektstyring
 - Oversikt
 - 391_001
 - 441_001
 - 744_001
 - Energilogger
- 0220_Energilogger
- 0220_Garasje
- 0221
- 0222
- 0223
- 0224
- 0225
- 0226
- 0227
- 0227_Energilogger
- 0228_Energilogger
- 0229_Energilogger
- 0230
- 0231
- 0232
- 0233
- 0234
- 0235
- 0238
- 0501
- 0602
- 0603
- 1061

TEMPERATURER

	LG	HG
HOVEDTAVLEROM	23.6	27.0
SVAKSTRØMSROM	22.5	27.0
VENTILASJONSROM	19.9	10.0 27.0
VARMEFORDELING	24.2	24.0

- ### SIGNALER
- BRANNALARM ■
 - BRANNALARM FEIL ■
 - BRANNALARM FORVARSEL ■

- ### UTGANGER
- OVERSTYRING LADELYS ■ ■
 - OVERSTYRING UTELYS ■ ■
 - OVERSTYRING NØDTRAPP ■ ■

- ### VARMEKABEL ROM
- FOAJE ■ 19.3 15.0
 - VINDFANG ■ 18.4 15.0
 - BAD 1. ETG NORD ■ ⌚
 - BAD 1. ETG SYD ■ ⌚
 - BAD 2. OG 3. ETG NORD ■ ⌚
 - BAD 2. OG 3. ETG SYD ■ ⌚

NEDLØP NORD SYD SNØFELLE SLUK

VARMEKABEL TAKRENNER/NEDLØP ■ ■ ■ ■ ■

STYRES AV FELLESBILDE

RENA LEIR 0229

0229 BEFALSFORLEGNING

ELPUNKTER

-360

-001

-004-006

-320

-002-3-4

-150

-315

-001

Måler

EL

VANN

VARME

