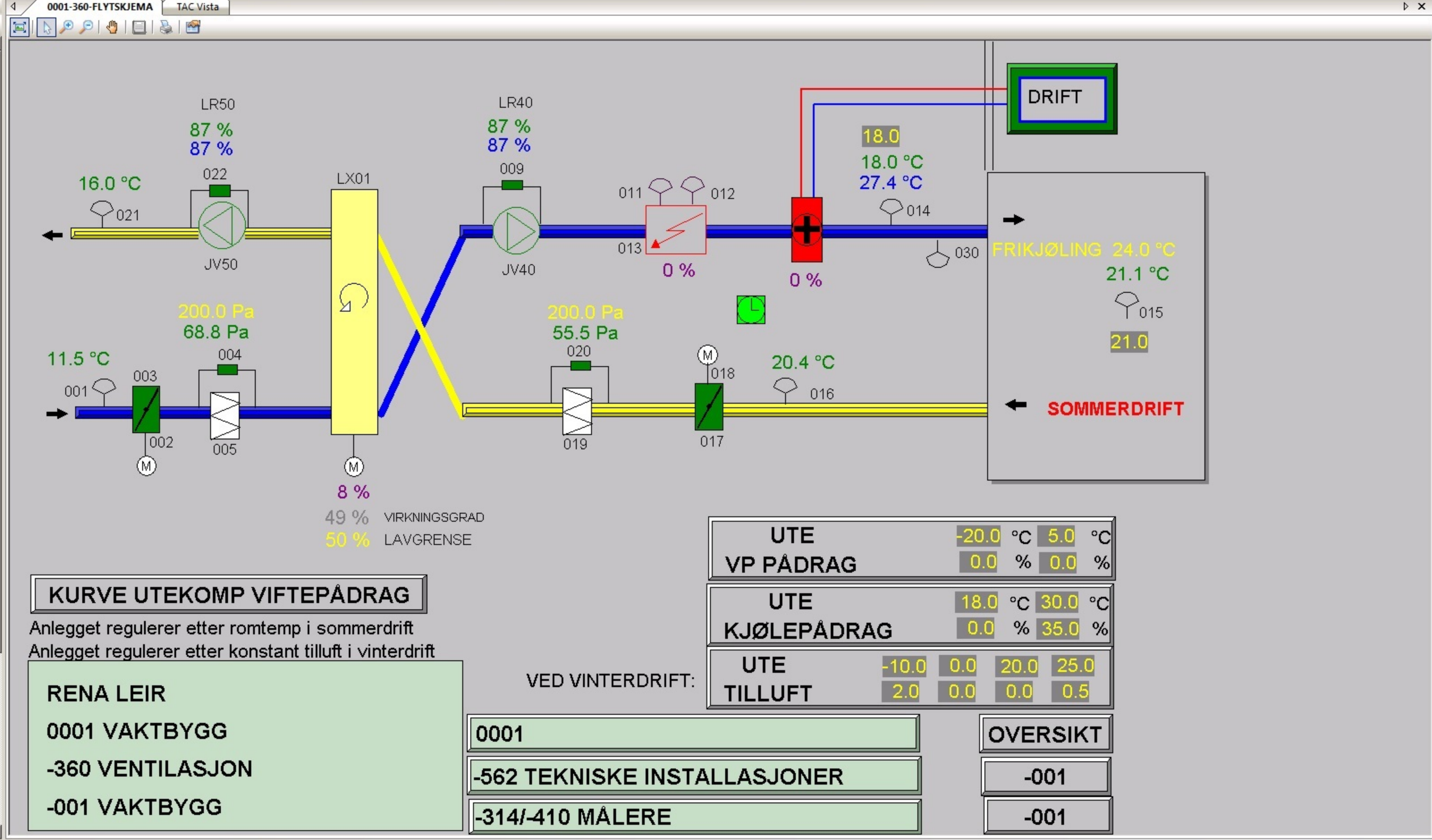
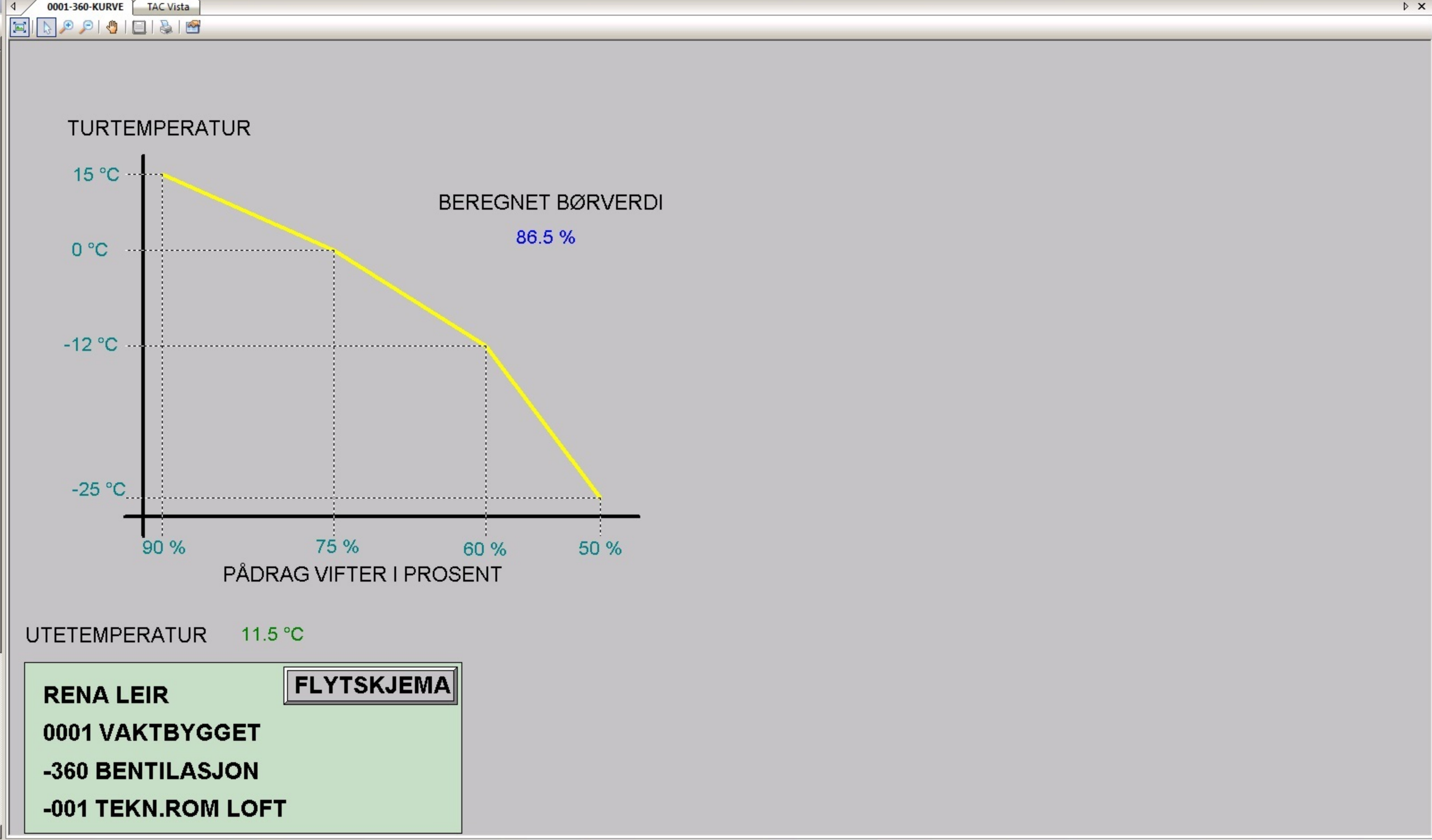




- TAC Vista
- 0001
 - 314
 - 360
 - FLYTSKJEMA
 - KURVE
 - 562
 - El_Effektstyring
 - EL_PUNKT
 - MÅLERE
 - OVERSIKT
 - Slettes
- 0003
- 0007
- 0010
- 0011
- 0020
- 0027
- 0035
- 0037
- 0037_NORD
- 0038
- 0043
- 0044
- 0045
- 0046
- 0047
- 0048
- 0052
- 0053
- 0058
- 0060
- 0061
- 0062
- 0064
- 0069
- 0077
- 0220_0228_0229
- 0220_Energilogger
- 0220_Garasje
- 0221
- 0222
- 0223
- 0224
- 0225
- 0226
- 0227
- 0227_Energilogger
- 0228_Energilogger
- 0229_Energilogger
- 0230
- 0231
- 0232
- 0233
- 0234
- 0235



- Mappar
- TAC Vista
 - 0001
 - 314
 - 360
 - FLYTSKJEMA
 - KURVE**
 - 562
 - El_Effektstyring
 - EL_PUNKT
 - MÅLERE
 - OVERSIKT
 - Slettes
 - 0003
 - 0007
 - 0010
 - 0011
 - 0020
 - 0027
 - 0035
 - 0037
 - 0037_NORD
 - 0038
 - 0043
 - 0044
 - 0045
 - 0046
 - 0047
 - 0048
 - 0052
 - 0053
 - 0058
 - 0060
 - 0061
 - 0062
 - 0064
 - 0069
 - 0077
 - 0220_0228_0229
 - 0220_Energilogger
 - 0220_Garasje
 - 0221
 - 0222
 - 0223
 - 0224
 - 0225
 - 0226
 - 0227
 - 0227_Energilogger
 - 0228_Energilogger
 - 0229_Energilogger
 - 0230
 - 0231
 - 0232
 - 0233
 - 0234
 - 0235



RENA LEIR **FLYTSKJEMA**

0001 VAKTBYGGET

-360 BENTILASJON

-001 TEKN.ROM LOFT

- TAC Vista
 - 0001
 - 314
 - 360
 - FLYTSKJEMA
 - KURVE
 - 562
 - El_Effektstyring
 - EL_PUNKT**
 - MÅLERE
 - OVERSIKT
 - Slettes
 - 0003
 - 0007
 - 0010
 - 0011
 - 0020
 - 0027
 - 0035
 - 0037
 - 0037_NORD
 - 0038
 - 0043
 - 0044
 - 0045
 - 0046
 - 0047
 - 0048
 - 0052
 - 0053
 - 0058
 - 0060
 - 0061
 - 0062
 - 0064
 - 0069
 - 0077
 - 0220_0228_0229
 - 0220_Energilogger
 - 0220_Garasje
 - 0221
 - 0222
 - 0223
 - 0224
 - 0225
 - 0226
 - 0227
 - 0227_Energilogger
 - 0228_Energilogger
 - 0229_Energilogger
 - 0230
 - 0231
 - 0232
 - 0233
 - 0234
 - 0235

TEMPERATURER

HOVEDTAVLE ROM 28.0 °C
20.7 °C

VENTILASJON TEKNISK ROM 28.0 °C
17.6 °C

UTGANGER

STYRING V.K VANNRØR 

STYRING V.K GULV 

STYRING UTELYS 

STYRING UTELYS 

FOTOCELLE AKTIV 

STYRING PANELOVNER 

STYRING BEREDER 

SIGNALER

NØDLYSSENTRAL 

BRANNALARM 

OVERSPENNINGSVERN 

DRIFT UTELYS 

RENA LEIR

0001 VAKTBYGG

MÅLEPUNKTER/ STYRINGER

0001

-360 VENTILASJON

-314/-410 MÅLERE

OVERSIKT

-001

-001

- TAC Vista
 - 0001
 - 314
 - 360
 - FLYTSKJEMA
 - KURVE
 - 562
 - El_Effektstyring
 - EL_PUNKT
 - MÅLERE**
 - OVERSIKT
 - Slettes
 - 0003
 - 0007 Funktionsbild - OGC
 - 0010
 - 0011
 - 0020
 - 0027
 - 0035
 - 0037
 - 0037_NORD
 - 0038
 - 0043
 - 0044
 - 0045
 - 0046
 - 0047
 - 0048
 - 0052
 - 0053
 - 0058
 - 0060
 - 0061
 - 0062
 - 0064
 - 0069
 - 0077
 - 0220_0228_0229
 - 0220_Energilogger
 - 0220_Garasje
 - 0221
 - 0222
 - 0223
 - 0224
 - 0225
 - 0226
 - 0227
 - 0227_Energilogger
 - 0228_Energilogger
 - 0229_Energilogger
 - 0230
 - 0231
 - 0232
 - 0233
 - 0234
 - 0235

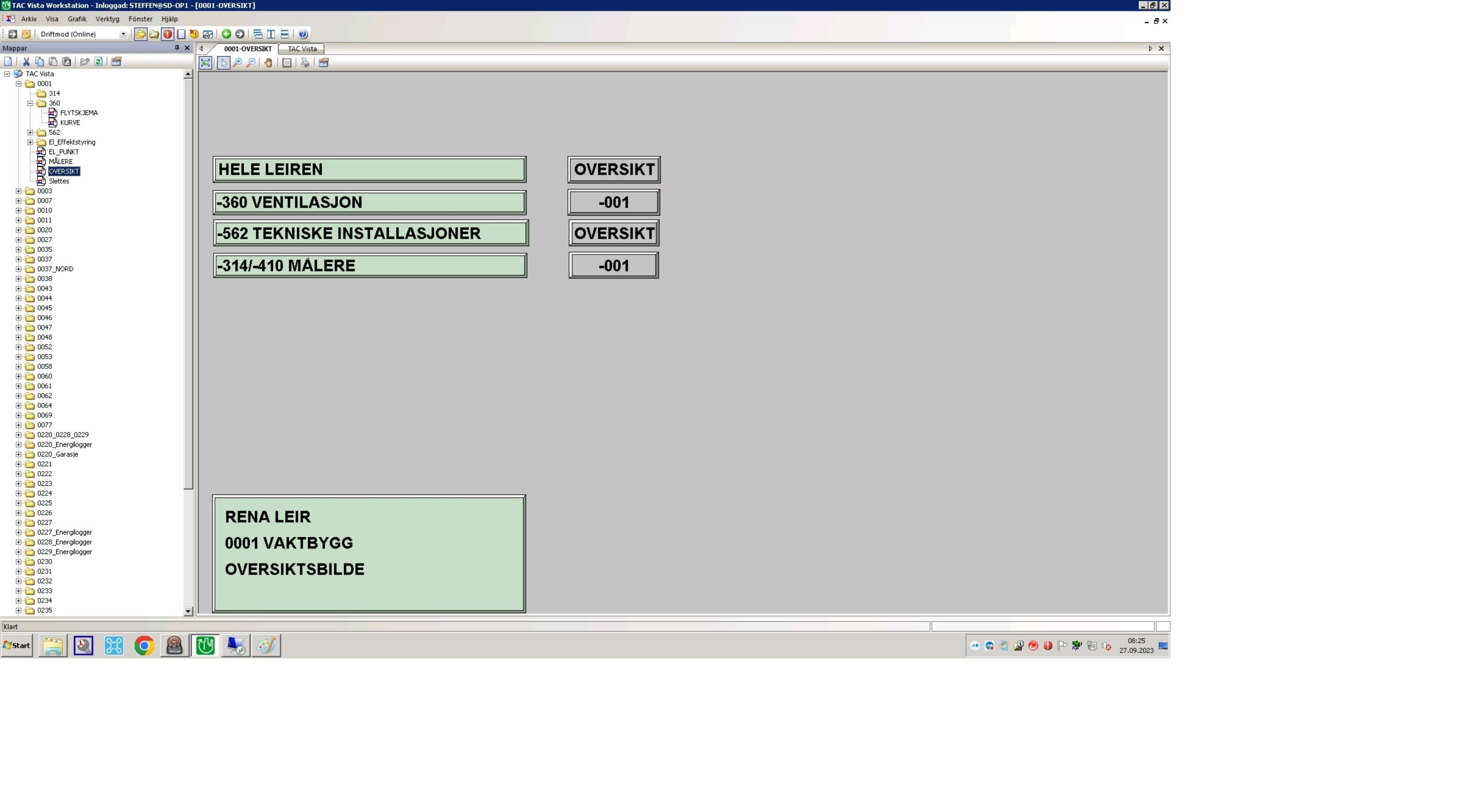
El-måler 0001 410-001-RE01	
Hittil denne time	7 Kwh
Foregående time	9 Kwh
Hittil dette døgn	72 Kwh
Foregående døgn	189 Kwh
Hittil denne måned	5232 Kwh
Foregående måned	5443 Kwh

VANNMÅLER 0001 314_001-RF01	
Hittil denne time	7 m3
Foregående time	0 m3
Hittil dette døgn	0 m3
Foregående døgn	1 m3
Hittil denne måned	22 m3
Foregående måned	33 m3

RENA LEIR
0001 VAKTBYGG
MÅLEPUNKTER: EI / Vann

- 0001
- 360 VENTILASJON
- 562 TEKNISKE INSTALLASJONER

- OVERSIKT
- 001
- 001



- TAC Vista
 - 0001
 - 314
 - 360
 - FLYTSKJEMA
 - KURVE
 - 562
 - El_Effektstyring
 - EL_PUNKT
 - MÅLERE
 - OVERSIKT**
 - Slettes
 - 0003
 - 0007
 - 0010
 - 0011
 - 0020
 - 0027
 - 0035
 - 0037
 - 0037_NORD
 - 0038
 - 0043
 - 0044
 - 0045
 - 0046
 - 0047
 - 0048
 - 0052
 - 0053
 - 0058
 - 0060
 - 0061
 - 0062
 - 0064
 - 0069
 - 0077
 - 0220_0228_0229
 - 0220_Energilogger
 - 0220_Garasje
 - 0221
 - 0222
 - 0223
 - 0224
 - 0225
 - 0226
 - 0227
 - 0227_Energilogger
 - 0228_Energilogger
 - 0229_Energilogger
 - 0230
 - 0231
 - 0232
 - 0233
 - 0234
 - 0235

HELE LEIREN

OVERSIKT

-360 VENTILASJON

-001

-562 TEKNISKE INSTALLASJONER

OVERSIKT

-314/-410 MÅLERE

-001

RENA LEIR
0001 VAKTBYGG
OVERSIKTSBILDE