

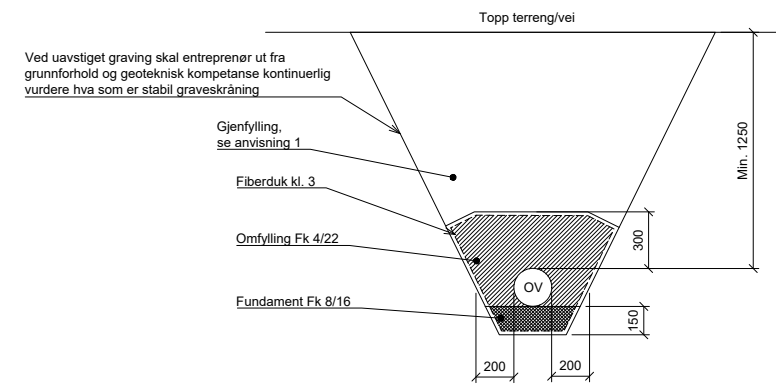
FORKLARINGER

ANVISNINGER

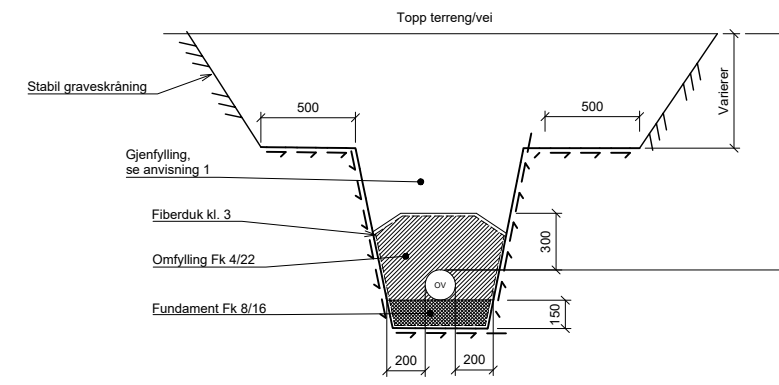
- Gjenfylling med tiltransporterte masser (tomt skal masseutskiftes). Gjenfylling med masser med største nominelle steinstørrelse mindre enn 2/3 av lagtykkelsen i gjenfyllingen, begrenset oppad til $D_{max} < 300\text{mm}$.

HENVISNINGER

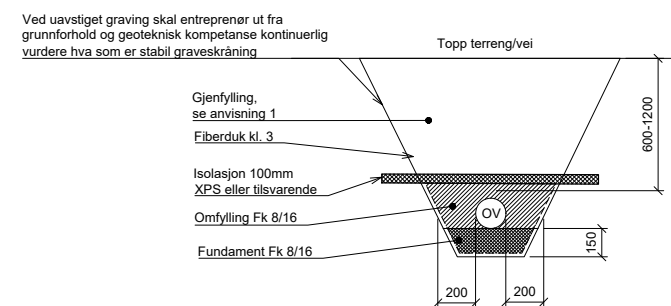
- Oversiktsplan VA: GH01
- Plan og profil: GH02, GH03, GH04, G01



Grøftesnitt OV 160 / OV 200 / OV 315
Løsmassegrøft



Grøftesnitt OV 160 / OV 200 / OV 315
Kombinasjonsgrøft



Grøftesnitt OV 160
Grunn ledning med isolasjon

Rev.	Dato	Beskrivelse	KrAbr	HaOis	AnSto
F01	2023-09-27	For anskaffelse			

Dette dokumentet er utarbeidet av Norconsult AS som del av det oppdraget som fremgår nedenfor. Opphavsretten tilhører Norconsult AS. Dokumentet må bare benyttes til det formål som oppdragsavtalen beskriver, og må ikke kopieres eller gjøres tilgjengelig på annen måte eller i større utstrækning enn formålet tilsier.

Karmøy kommune Målestokk (gjelder A1)
1:20

Bygnes Biogass
Grøftesnitt
Overvann

Norconsult	Oppdragsnummer 52204404	Tegningsnummer G11	Revisjon F01
------------	----------------------------	-----------------------	-----------------