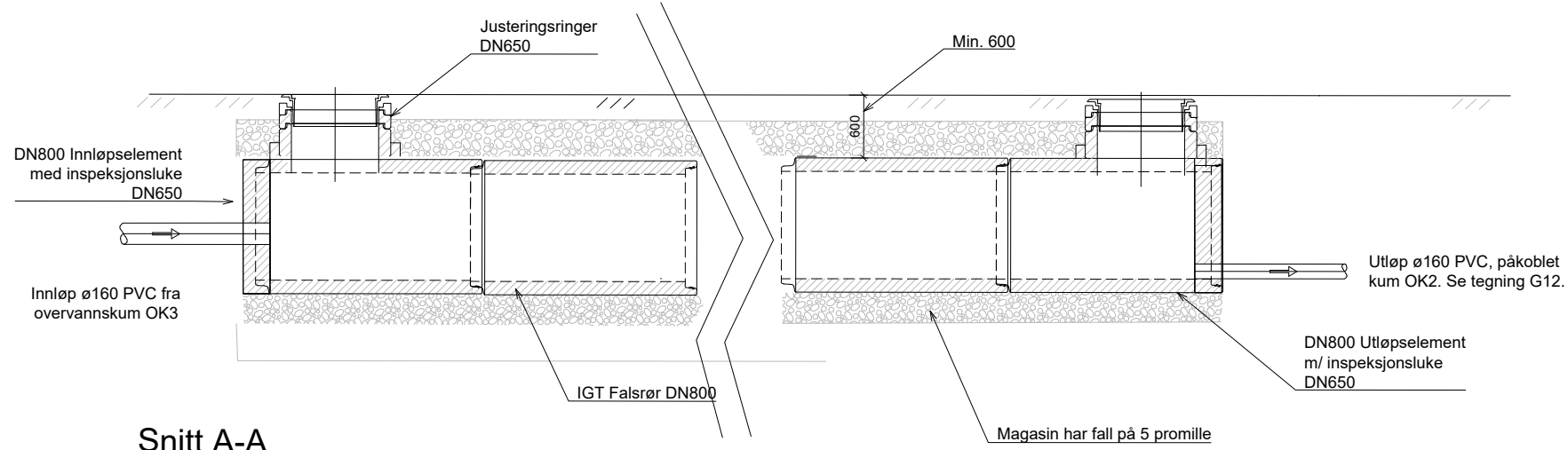
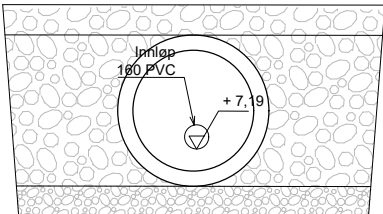
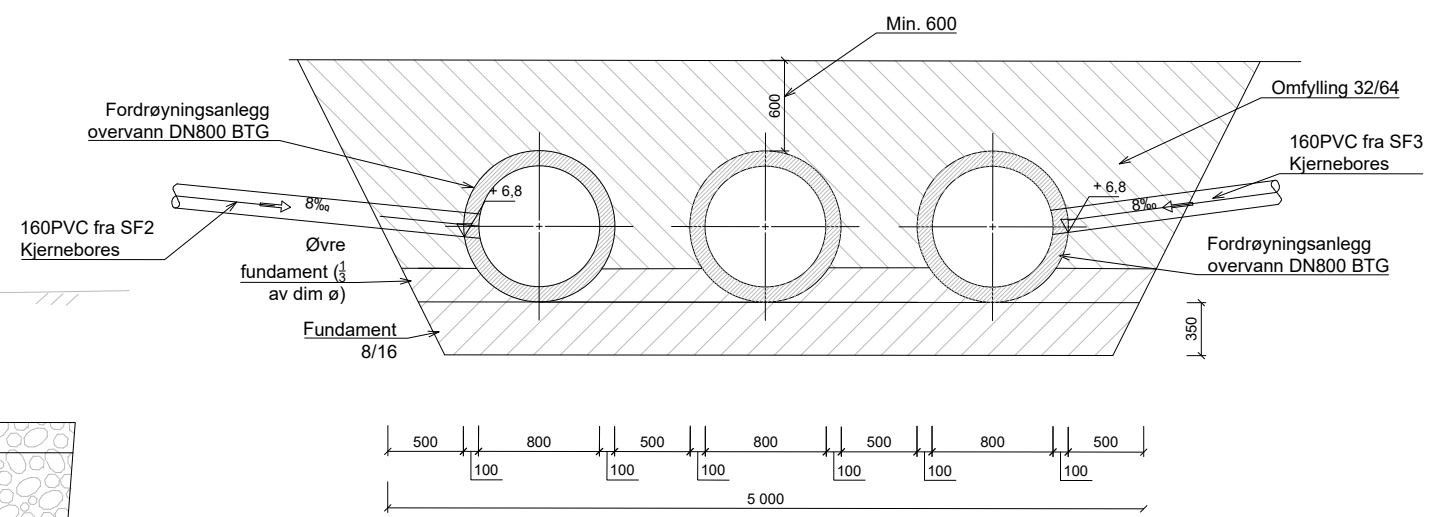


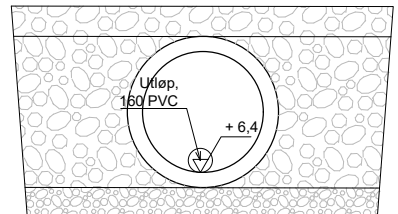
Plan



Snitt A-A



Snitt B-B



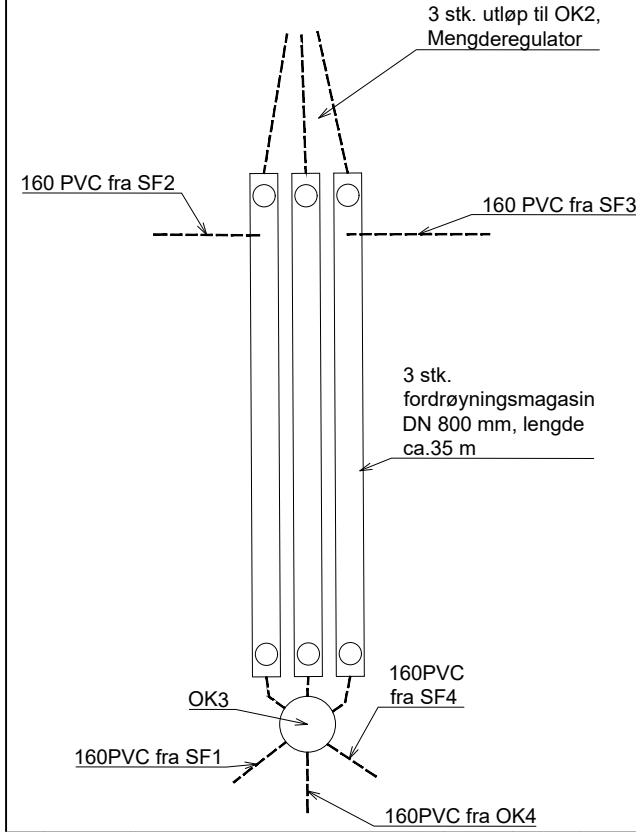
Snitt C-C

FORKLARINGER

HENVISNINGER

- 1. Oversiktsplan VA GH01
- 2. Plan og profil GH04
- 3. Kumskisser overvann G14

FLYTDIAGRAM



Rev.	Dato	Beskrivelse	KrMey	KrAbr	AnSto
F01	2023-09-27	For anskaffelse			

Detta dokumentet er utarbeidet av Norconsult AS som del av det oppdraget som fremgår nedenfor. Opphavsretten tilhører Norconsult AS. Dokumentet må bare benyttes til det formål som oppdragsavtalen beskriver, og må ikke kopieres eller gjøres tilgjengelig på annen måte eller i større utstrækning enn formålet tilsier.

Karmøy kommune Målestokk (gjelder A1)
1:25

**Bygnes Biogass
Fordrøyningsmagasin
Overvann**

X:\non\oppdrag\Haugesund\52204404\BIM\VA_TIA\KIFILAY_Detaljer\VA.dwg - KrMey - Plottet: 2023-09-27 09:08:04 - LAYOUT = G13 - XREF = VA_Betong magasin, VA_kjeld_grefsesnitt, VA_detaljer