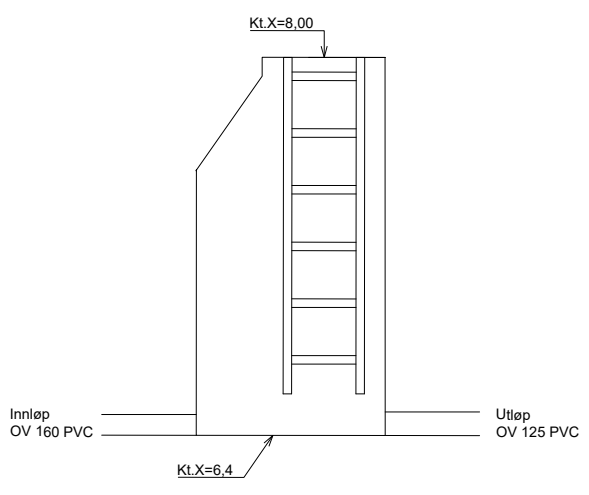
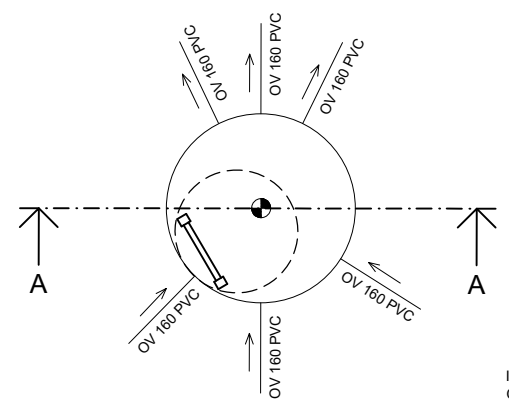


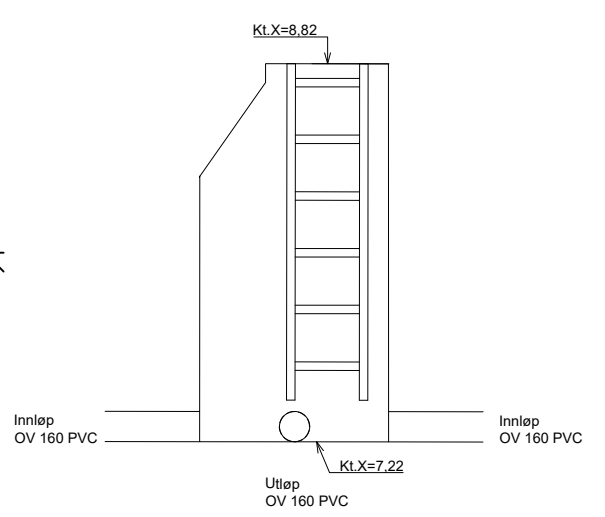
**Rennekum OK2**  
Plan



**Rennekum OK2**  
Snitt A-A



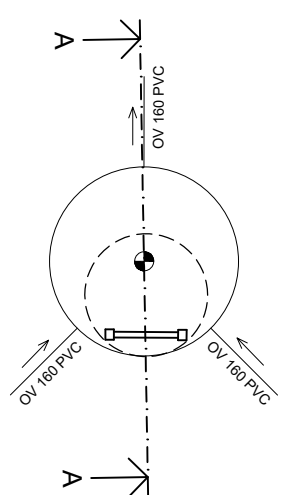
**Rennekum OK3**  
Plan



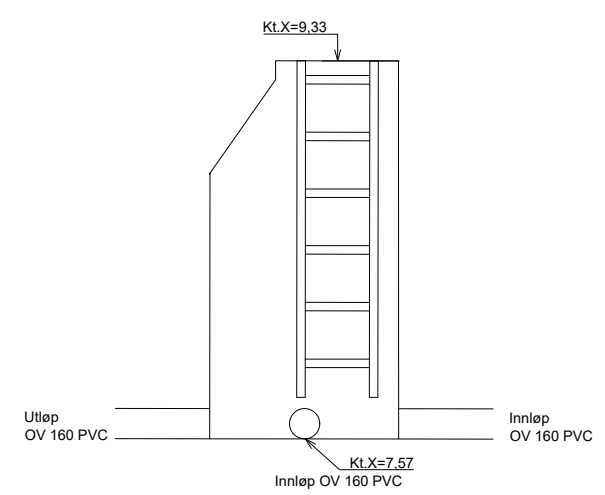
**Rennekum OK3**  
Snitt A-A

**FORKLARINGER**

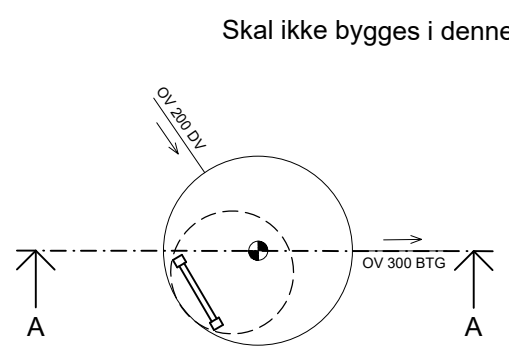
- For detaljer om rennekummer, se Karmøy kommunes norm-ark: KK-VA7 Avløpskum DN1000



**Rennekum OK4**  
Plan

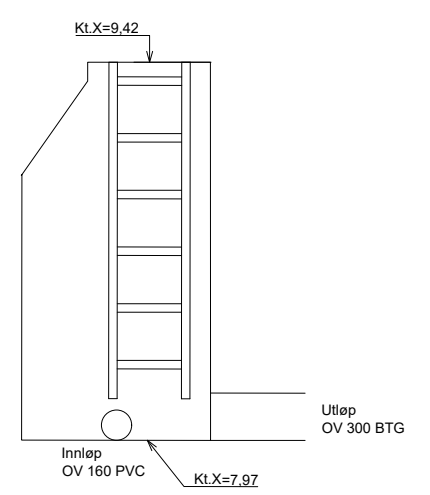


**Rennekum OK4**  
Snitt A-A



**Rennekum OK5**  
Plan

Skal ikke bygges i denne entreprisen

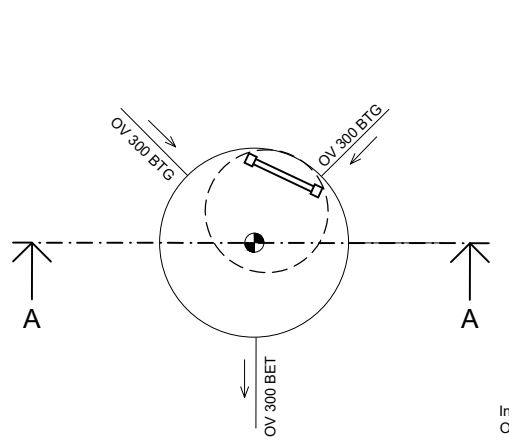


**Rennekum OK5**  
Snitt A-A

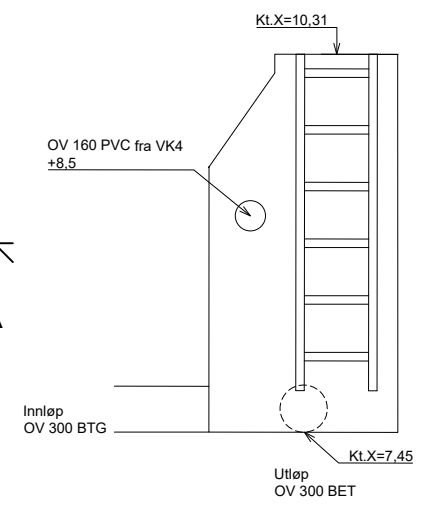
**HENVISNINGER**

- |                     |                       |
|---------------------|-----------------------|
| 1. Oversiktsplan VA | GH01                  |
| 2. Plan og profil   | GH02, GH03, GH04, G01 |

Skal ikke bygges i denne entreprisen



**Rennekum OK6**  
Plan



**Rennekum OK6**  
Snitt A-A

Rev.	Dato	Beskrivelse	Utarbeidet	Fagkontroll	Godkjent
F01	2023-09-27	For anskaffelse	KrMey	KrAbr	AnSto

Dette dokumentet er utarbeidet av Norconsult AS som del av det oppdraget som fremgår nedenfor. Opphavsretten tilhører Norconsult AS. Dokumentet må bare benyttes til det formål som oppdragsavtalen beskriver, og må ikke kopieres eller gjøres tilgjengelig på annen måte eller i større utstrækning enn formålet tilsier.

Karmøy kommune Målestokk (gjelder A1)  
1:20

Bygnes Biogass  
Overvann  
Kumskisser overvannskummer

X:\nonoppdrags\Haugesund\52204404\BIM\VA\_TIA\KIFILAY\_Detaljer\_VA.dwg - KrMey - Plottet: 2023-09-26, 13:30:27 - LAYOUT = G14 - XREF = VA\_Betong magasin, VA\_kjeld\_grensesnitt, VA\_detaljer