

STYKKLISTE VK3

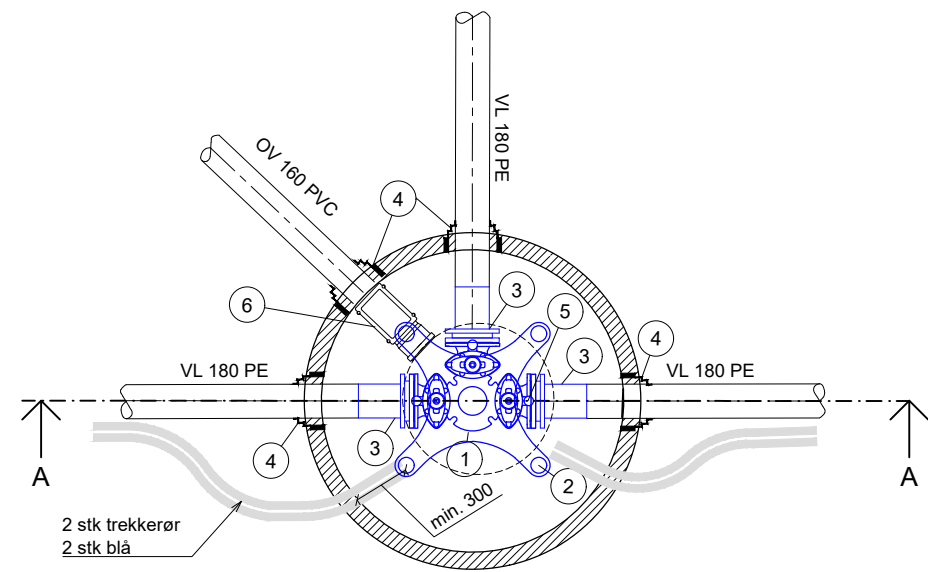
| POS | BESKRIVELSE | DIM | ANT | ANMERKNING |
|-----|--|------|-----|------------------------------|
| 1 | VENTIL T-RØR MED SERVICEVENTILER OG NØKKELTOPPER | 150 | 1 | |
| 2 | KONSOLL | 150 | 1 | TYPE BJØNN ELLER TILSVARENDE |
| 3 | PE-KRAGE OG LØSFLENS | 180 | 4 | |
| 4 | COMBI F911 PAKNING | Var. | 4 | |
| 5 | MELLOMRING MED BAKKEKRAN OG AUTOMATISK LUFTEVENTIL | 40 | 1 | NB: LAV BYGGEHØYDE I KUM |
| 6 | TILBAKESLAGSVENTIL | 150 | 1 | |

STYKKLISTE VK4

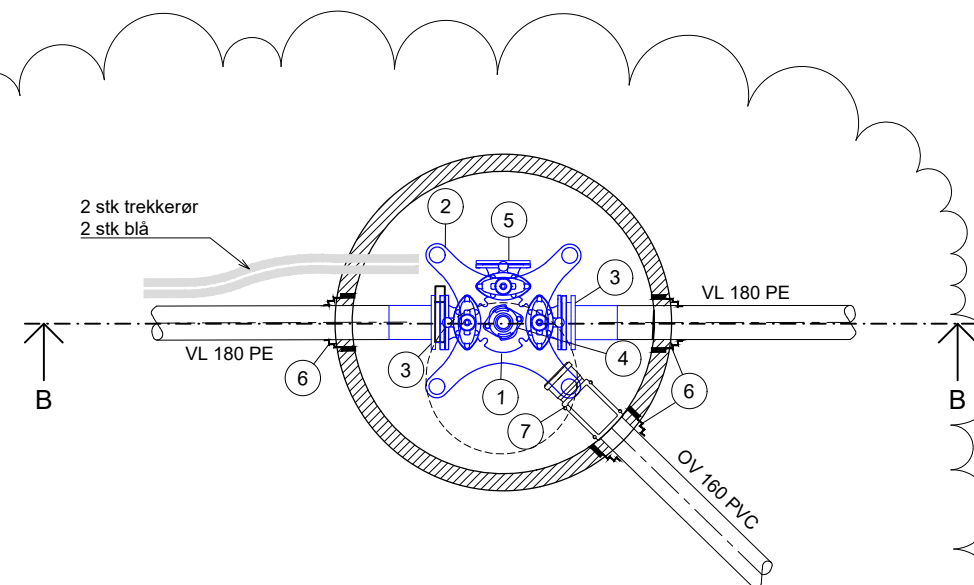
| POS | BESKRIVELSE | DIM | ANT | ANMERKNING |
|-----|--|------|-----|------------------------------|
| 1 | VENTIL T-RØR MED SERVICEVENTILER OG NØKKELTOPPER | 150 | 1 | |
| 2 | KONSOLL | 150 | 1 | TYPE BJØNN ELLER TILSVARENDE |
| 3 | PE-KRAGE OG LØSFLENS | 180 | 4 | |
| 4 | BRANNVENTILPAKKE MED MILJØLOKK | 100 | 1 | TYPE AVK |
| 5 | BLINDFLENS | 150 | 1 | |
| 6 | COMBI F911 PAKNING | Var. | 3 | |
| 7 | TILBAKESLAGSVENTIL | 150 | 1 | |

FORKLARINGER

- Kummer skal utføres iht. Karmøy kommunes VA-norm og tilhørende norm-ark: KK-VA1 og KK-VA2



VK3
Plan



VK4
Plan

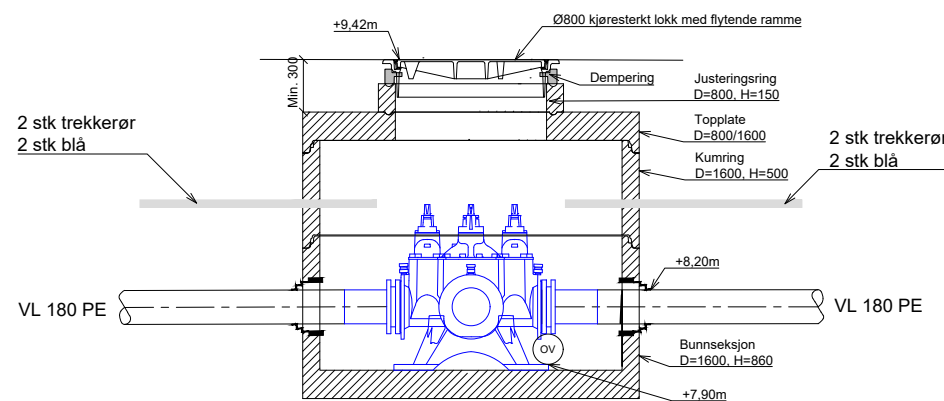
ANVISNINGER

-
-
-

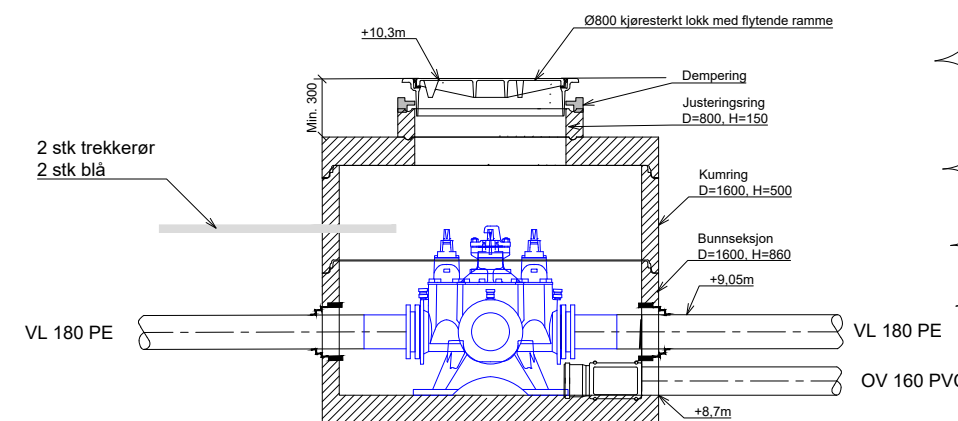
HENVISNINGER

- Oversiktsplan VA GH01
- Plan og profil VK2-VK4 GH03

Kummen skal ikke bygges i denne fasen av prosjektet



VK3
Snitt A-A



VK4
Snitt B-B

| Rev. | Dato | Beskrivelse | KrMey | KrAbr | AnSto |
|------|------------|-----------------|-------|-------|-------|
| F01 | 2023-09-27 | For anskaffelse | | | |

Dette dokumentet er utarbeidet av Norconsult AS som del av det oppdraget som fremgår nedenfor. Opphavsretten tilhører Norconsult AS. Dokumentet må bare benyttes til det formål som oppdragsavtalen beskriver, og må ikke kopieres eller gjøres tilgjengelig på annen måte eller i større utstrækning enn formålet tilsier.

| | | |
|----------------|------------------------|------|
| Karmøy kommune | Målestokk (gjelder A1) | 1:20 |
|----------------|------------------------|------|

Bygnes Biogass
Detaljtegning
VK3 og VK4

X:\non\oppdrag\Haugesund\52204404\BIM\VA_TIA\KIFILAY_Detaljer_VA.dwg - KrMey - Plottet: 2023-09-27 09:10:31 - LAYOUT = H12 - XREF = VA_Betong magasin, VA_kledd_grensesnitt_VA_detaljer