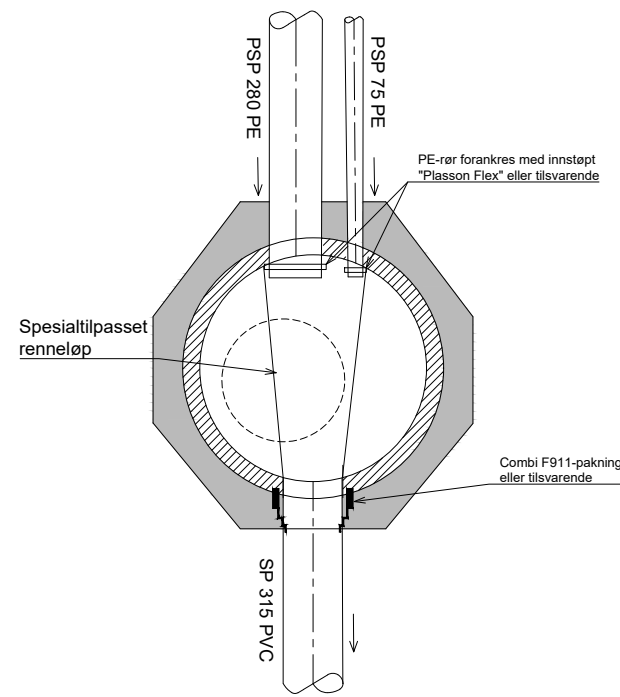
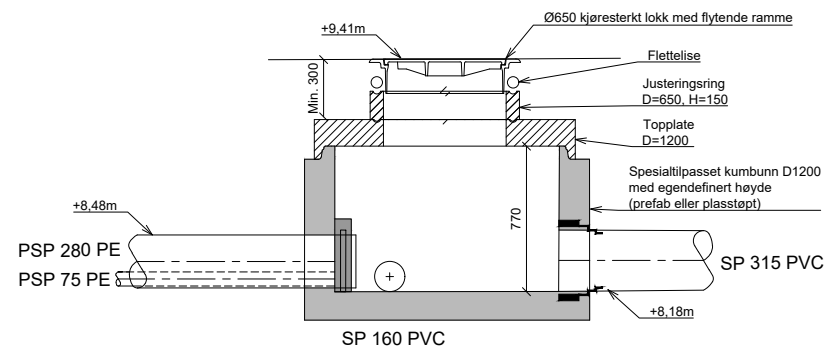


X:\nor\oppdrag\Haugesund\52204\52204\BIM\VA_TIA\KILILAY_Detailer_VA.dwg - KrÄbr - Plottet: 2023-09-27 10:19:13 - LAYOUT = H13 - XREF = VA_Belag mgasin, VA_klad, greffesnit, VA_detaljer



SK1
Plan



SK1
Snitt A-A

FORKLARINGER

- Kumtopp skal utføres iht. Karmøy kommunes normark KK-VA7

ANVISNINGER

HENVISNINGER

- | | |
|-------------------|------|
| 1. Oversiktsplan | GH01 |
| 2. Plan og profil | GH02 |

F01	2023-09-27	For anskaffelse	KrÄbr	HAOis	AnSto
-----	------------	-----------------	-------	-------	-------

Dette dokumentet er utarbeidet av Norconsult AS som del av det oppdraget som fremgår nedenfor. Opphavsretten tilhører Norconsult AS. Dokumentet må bare benyttes til det formål som oppdragsavtalen beskriver, og må ikke kopieres eller gjøres tilgjengelig på annen måte eller i større utstrækning enn formålet tillater.

Karmøy kommune	Målestokk (gjelder A1) 1:20
----------------	--------------------------------

Bygnes Biogass
Detaljtegning
Spillvannskum SK1

Norconsult	Oppdragsnummer	Tegningsnummer	Revisjon
	52204404	H13	F01