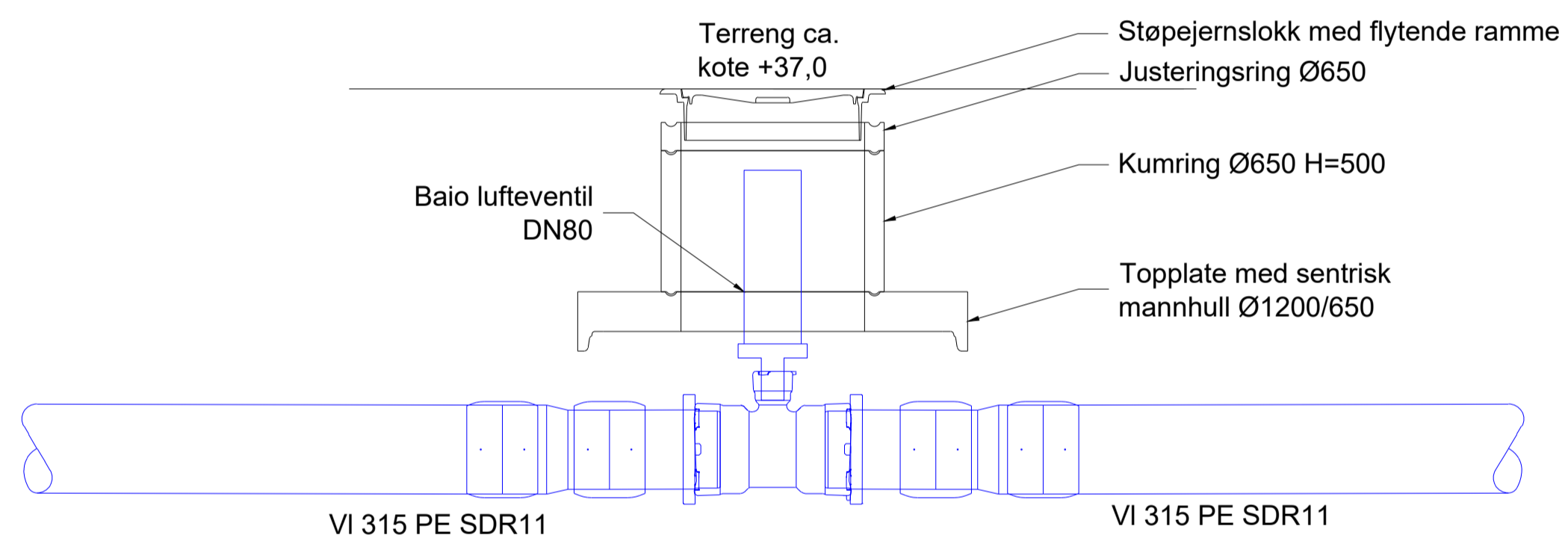
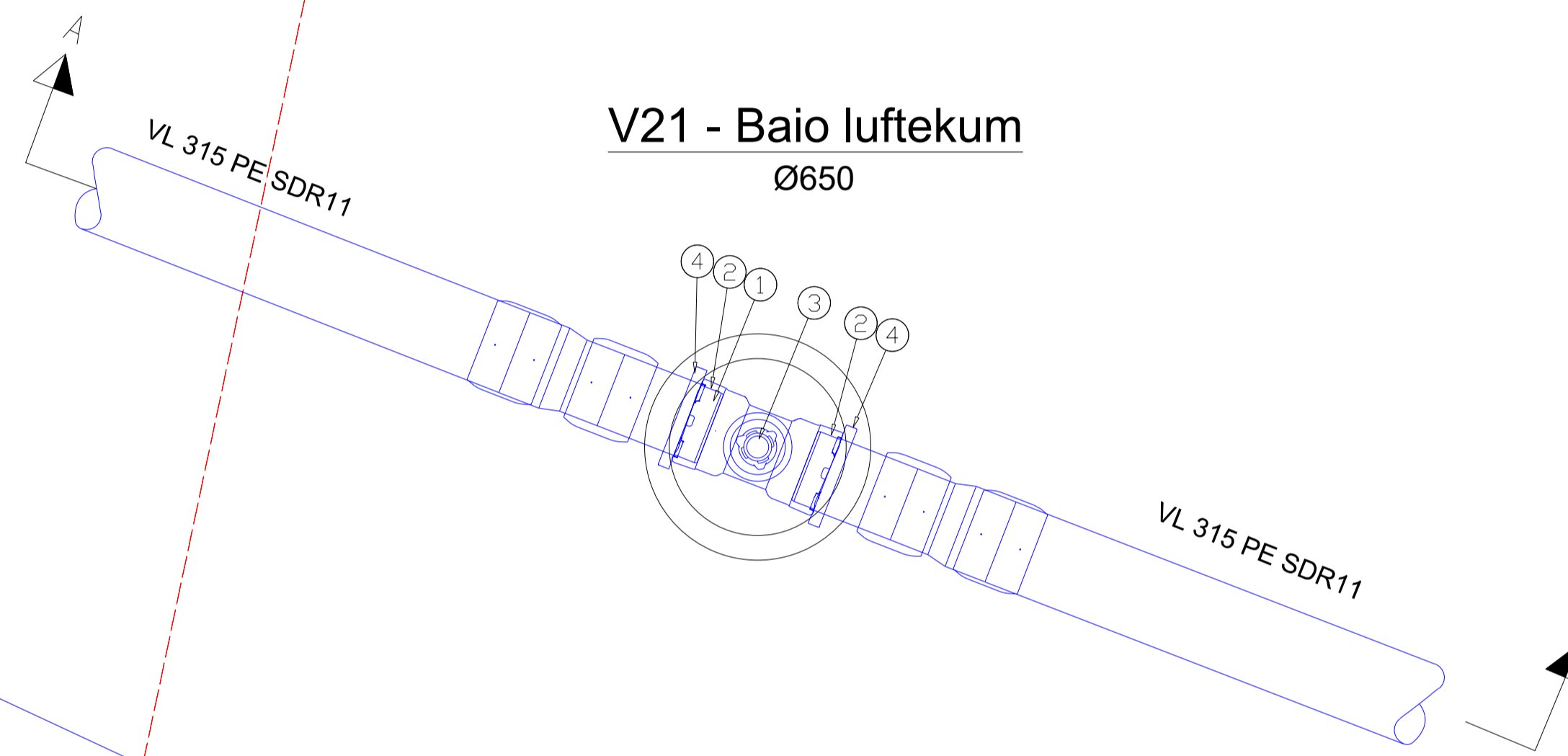


V21 - Snitt A-A
Vannkum type Baio - Lufteventil



Pos	Beskrivelse	Dimensjon	Antall	Materiale	Trykk
1	Baio T-rør el. tilsvarende	250/80	1	SJK	PN10
2	Strekfast sikring for PE	250/280	2	SJK	PN10
3	Baio lufteventil L = 815 mm	80	1	SJK	PN10
4	PE sveisestykke	250/280	2	SJK	PN10
	Elektromuffe	280	2	PE	PN12,5
	Elektromuffe	315	2	PE	PN12,5
	Dimensjonsovergang	280/315	2	PE	PN12,5

V21 - Baio luftekum
Ø650



TEGNFORKLARING	Eksisterende
Vannledning	—
Spillvann	—
Overvann	—
Saneres	· x · x · x · x ·
Eiendomsgrense	—

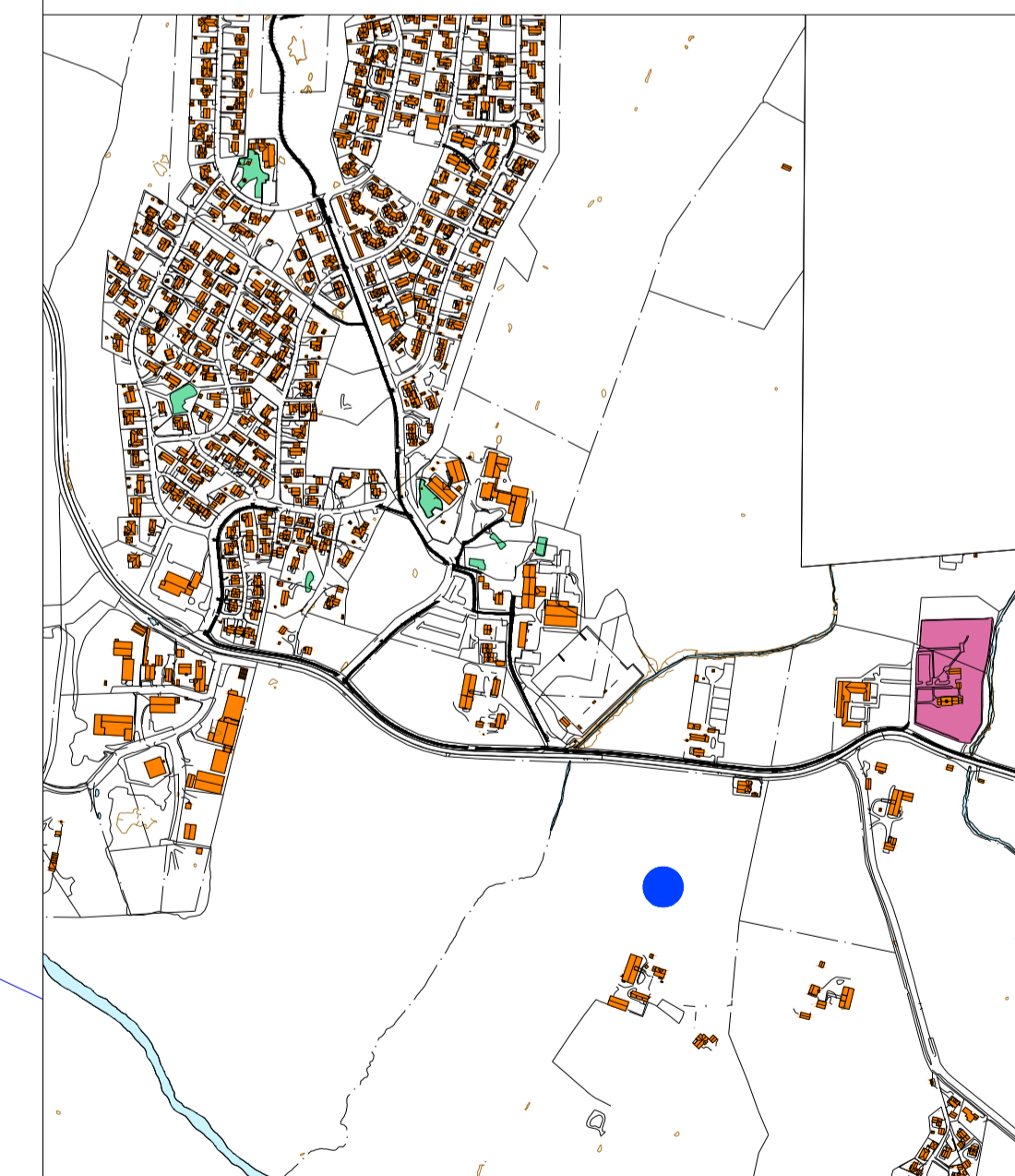
Henvisning

- H001: Oversiktstegning VA
- H121-123: Plan- og profiltegninger trasé 2.
- H401: Prinsipp forankringsflater i knekkpunkt
- NOT-001 Preliminær tiltaksplan Folkestad
- VA-norm Våler kommune

Merknader:

- Eksisterende VL 160 PVC som ligger parallelt med planlagt VA-trasé må lokaliseres før arbeider påbegynnes.
- Isolering av ledninger med overdekning < 1,8 må avklares i såmråd med kommune og leverandør.
- Høyden på kum tilpasses mht. avstand lufteventil- kumvegg mm.

Lokalisering kum



00	Anbudsgrunnlag	NOCFHR	NOJONP	NOJRN5	26.08.2023
Rev	Endring	Utført	Kontr.	Godkjent	Dato
	Oppdragsgiver	Våler kommune			Prosjektleder
	Prosjektnavn	Ny vannforsyning Folkestad - Ven			Ellen Holth
	Kumdetalj - V21	Plan og snitt - Luftekum			Målestokk
					1:20
					Arkformat
					A1
					Koordinatsystem
					UTM32/NN2000
					Prosjektnr
					10232232
					Prosjektleder
					Jørn Ivar Stamm
					Tegningsstatus
					Anbud
Fagdisiplin	Tegningsnummer	H521		Status	Rev
VA				B	00

