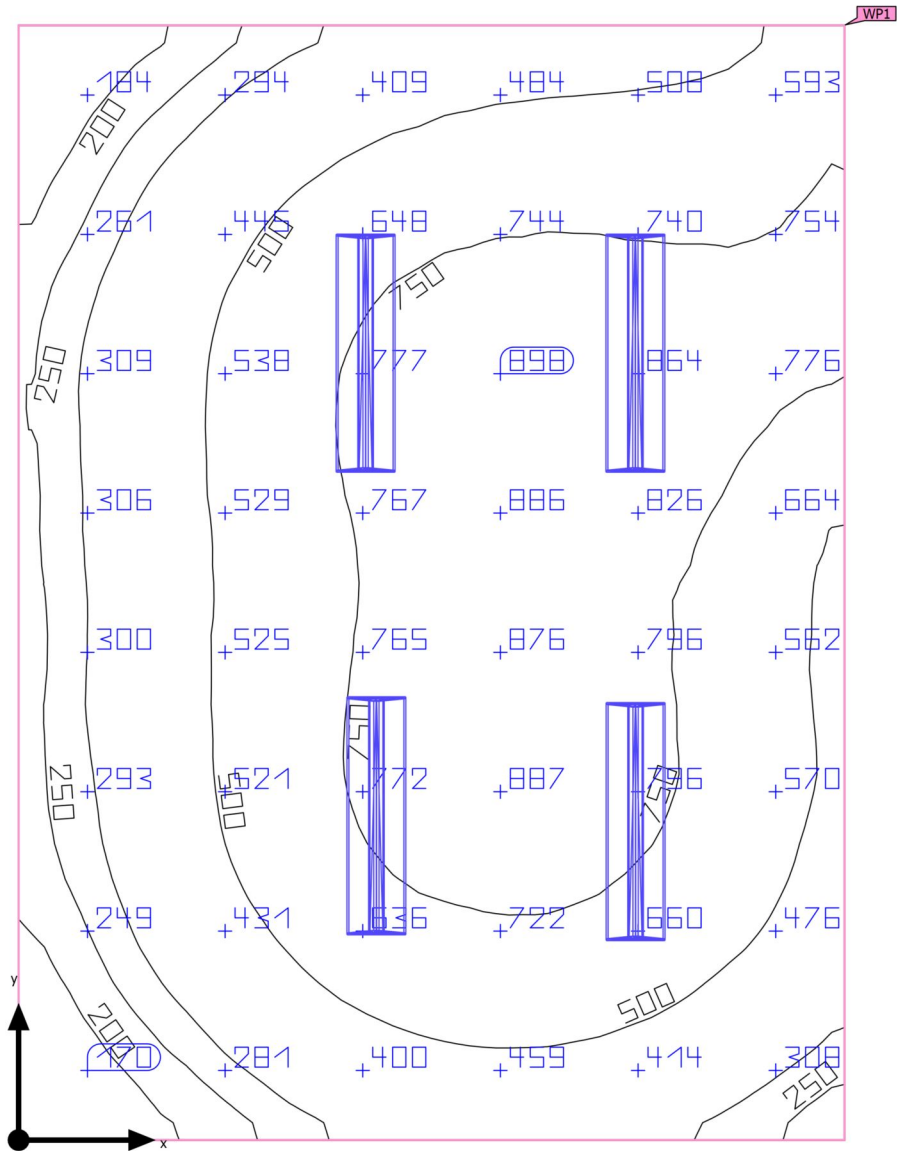


Bygning 1 · 1.etasje · Rom 1 (Lysriss 1)

Sammenfatning



Bygning 1 · 1.etasje · Rom 1 (Lysriss 1)

Sammenfatning

Resultater

	Størrelse	Beregnet	Nominell	OK	Indeks
Arbeidsplan	$\bar{E}_{loddrett}$	562 lx	≥ 500 lx	✓	WP1
	g_1	0.22	-	-	WP1
Forbruksverdier	Forbruk	390 kWh/a	maks. 850 kWh/a	✓	
Rom	Spesifikk tilkoblingsverdi	6.02 W/m ²	-	-	
		1.07 W/m ² /100 lx	-	-	

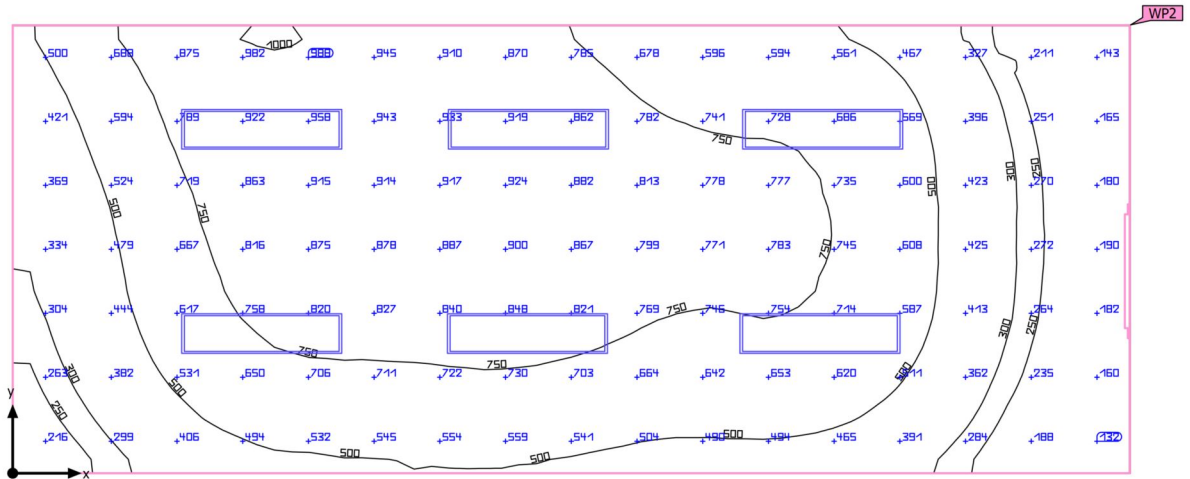
Bruksprofil: DIALux forhåndsinnstilling, Standard (kontor)

Armaturliste

stk.	Produsent	Artikkelnr.	Artikkelnamn	P	Φ	Lysutbytte
4	FAGERHULT	22206-402	Dwide Delta VTB 300x1200 HL 840 CLO	35.0 W	4354 lm	124.4 lm/W

Bygning 1 · 1.etasje · Rom 2 (Lysriss 1)

Sammenfatning



Bygning 1 · 1.etasje · Rom 2 (Lysriss 1)

Sammenfatning

Resultater

	Størrelse	Beregnet	Nominell	OK	Indeks
Arbeidsplan	$\bar{E}_{loddrett}$	611 lx	≥ 500 lx	✓	WP2
	g_1	0.20	-	-	WP2
Forbruksverdier	Forbruk	580 kWh/a	maks. 1000 kWh/a	✓	
Rom	Spesifikk tilkoblingsverdi	7.53 W/m ²	-	-	
		1.23 W/m ² /100 lx	-	-	

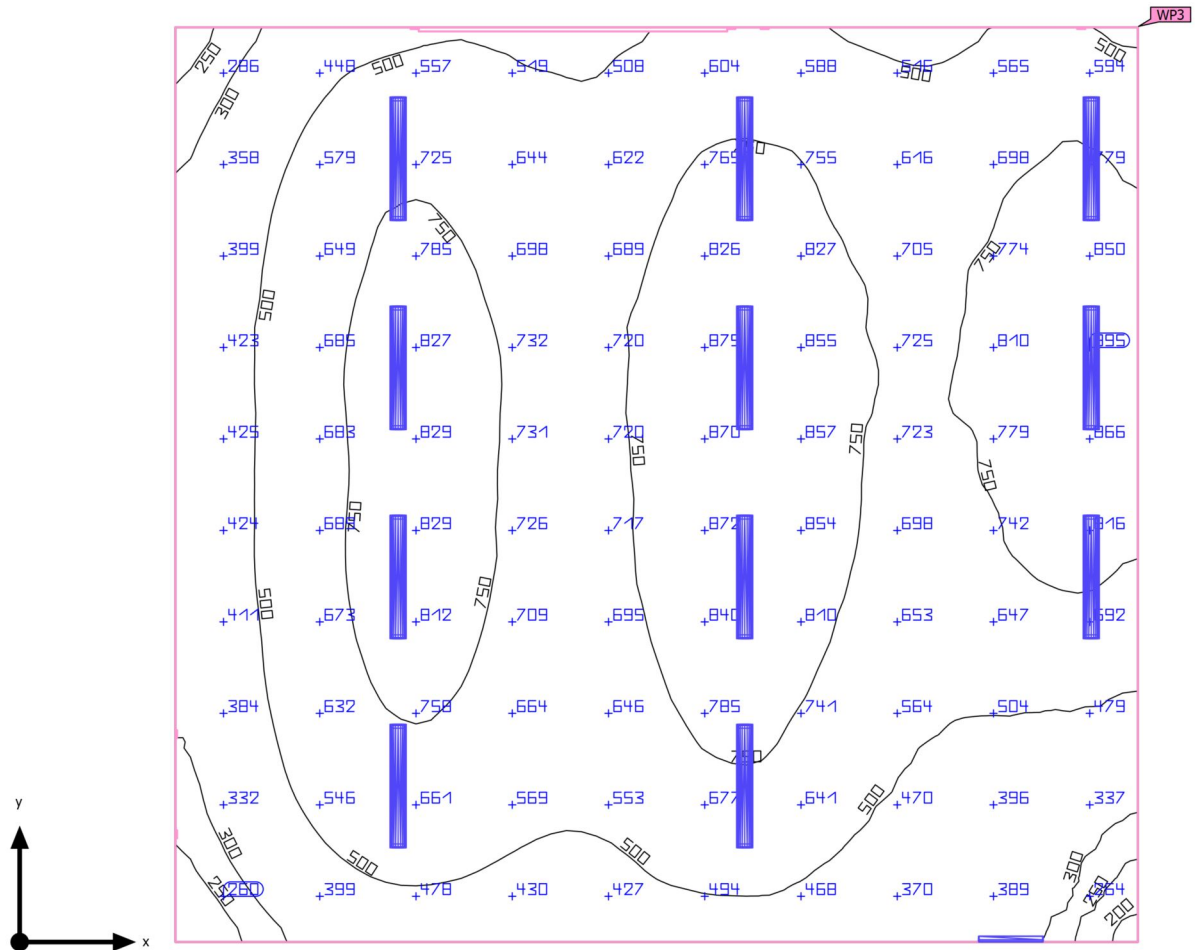
Bruksprofil: DIALux forhåndsinnstilling, Standard (kontor)

Armaturliste

stk.	Produsent	Artikkelnr.	Artikkelnamn	P	Φ	Lysutbytte
6	FAGERHULT	23198-402	Multilume Slim Delta VTB 300x1200 4000K DALI CLO	35.0 W	3845 lm	109.8 lm/W

Bygning 1 · 1.etasje · Rom 3 (Lysriss 1)

Sammenfatning



Bygning 1 · 1.etasje · Rom 3 (Lysriss 1)

Sammenfatning

Resultater

	Størrelse	Beregnet	Nominell	OK	Indeks
Arbeidsplan	$\bar{E}_{loddrett}$	634 lx	≥ 500 lx	✓	WP3
	g_1	0.29	-	-	WP3
Forbruksverdier	Forbruk	[800 - 920] kWh/a	maks. 2650 kWh/a	✓	
Rom	Spesifikk tilkoblingsverdi	5.46 W/m ²	-	-	
		0.86 W/m ² /100 lx	-	-	

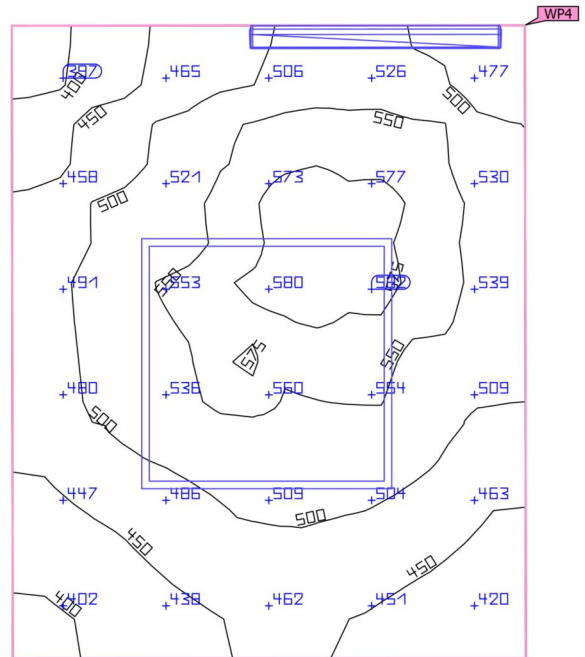
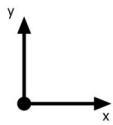
Bruksprofil: Utdanningsinstitusjoner - Utdanningssteder, Forberedelsesrom og verksteder

Armaturliste

stk.	Produsent	Artikkelnr.	Artikkelnamn	P	Φ	Lysutbytte
1	FAGERHULT	19136	Aqua hvit 4K	14.0 W	1773 lm	126.6 lm/W
11	FAGERHULT	33509-402	Allfive LED 1200 H klar 4K	36.0 W	6271 lm	174.2 lm/W

Bygning 1 · 1.etasje · Rom 4 (Lysriss 1)

Sammenfatning



Bygning 1 · 1.etasje · Rom 4 (Lysriss 1)

Sammenfatning

Resultater

	Størrelse	Beregnet	Nominell	OK	Indeks
Arbeidsplan	$\bar{E}_{loddrett}$	501 lx	≥ 200 lx	✓	WP4
	g_1	0.76	-	-	WP4
Forbruksverdier	Forbruk	42 kWh/a	maks. 100 kWh/a	✓	
Rom	Spesifikk tilkoblingsverdi	27.63 W/m ²	-	-	
		5.51 W/m ² /100 lx	-	-	

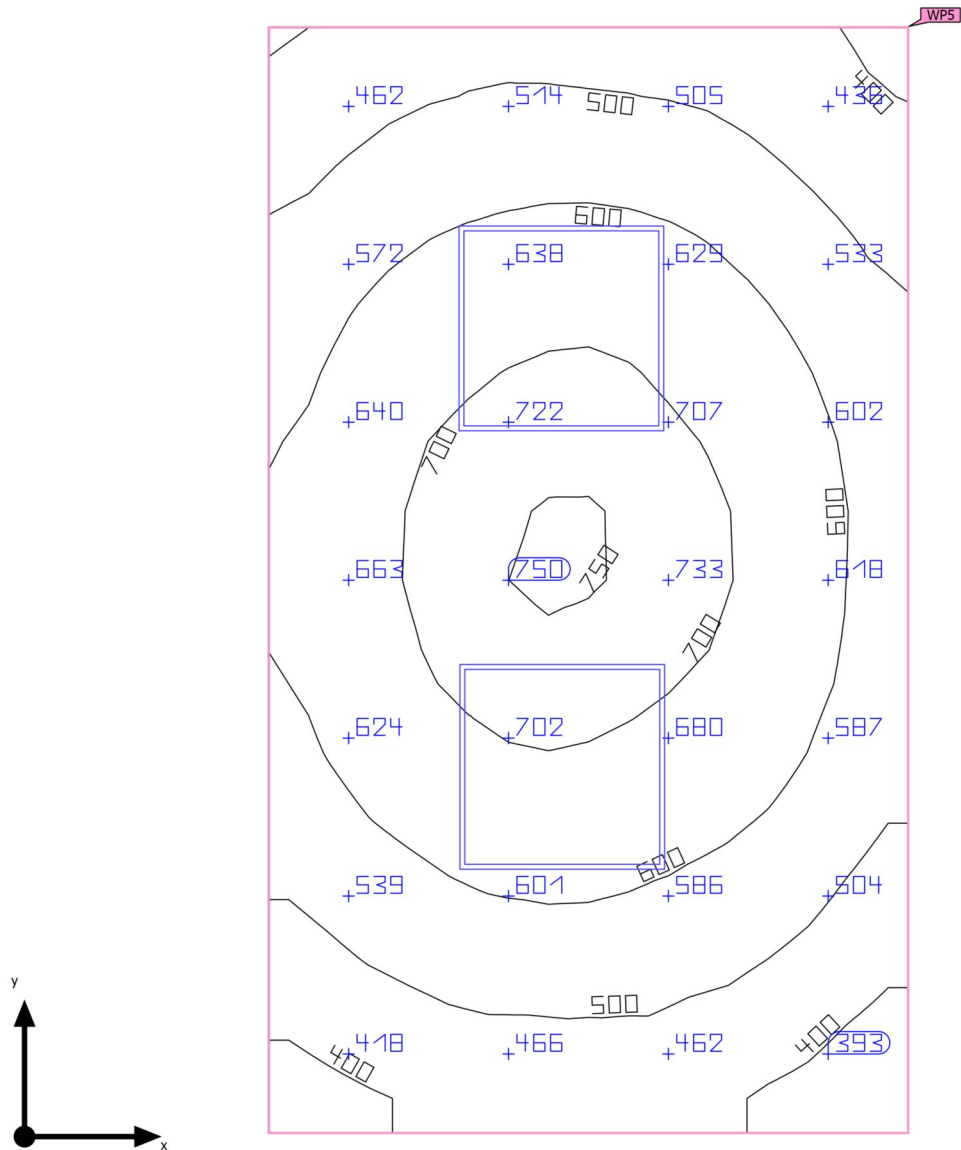
Bruksprofil: Allmenne områder innenfor bygninger - Pause-, sanitær- og førstehjelpsrom, Garderober, vaskerom, bad, toaletter

Armaturliste

stk.	Produsent	Artikkelnr.	Artikkelnamn	P	Φ	Lysutbytte
1	FAGERHULT	19136	Aqua hvit 4K	14.0 W	1773 lm	126.6 lm/W
1	FAGERHULT	23781-402	Multilume Flat Opal VTB 3000K Ra90 DALI CLO	37.0 W	4256 lm	115.0 lm/W

Bygning 1 · 1.etasje · Rom 5 (Lysriss 1)

Sammenfatning



Bygning 1 · 1.etasje · Rom 5 (Lysriss 1)

Sammenfatning

Resultater

	Størrelse	Beregnet	Nominell	OK	Indeks
Arbeidsplan	$\bar{E}_{loddrett}$	580 lx	≥ 500 lx	✓	WP5
	g_1	0.58	-	-	WP5
Forbruksverdier	Forbruk	[120 - 200] kWh/a	maks. 250 kWh/a	✓	
Rom	Spesifikk tilkoblingsverdi	11.51 W/m ²	-	-	
		1.98 W/m ² /100 lx	-	-	

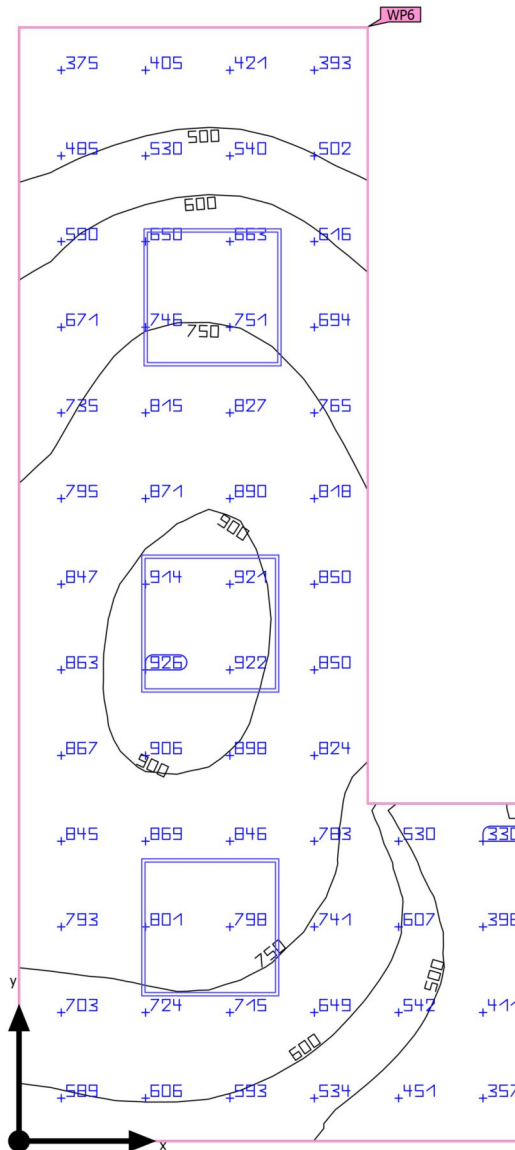
Bruksprofil: DIALux forhåndsinnstilling, Standard (kontor)

Armaturliste

stk.	Produsent	Artikkelnr.	Artikkelnamn	P	Φ	Lysutbytte
2	FAGERHULT	22257-402	Dwide Ceiling 600x600 840 CLO	36.0 W	4392 lm	122.0 lm/W

Bygning 1 · 1.etasje · Rom 6 (Lysriss 1)

Sammenfatning



Bygning 1 · 1.etasje · Rom 6 (Lysriss 1)

Sammenfatning

Resultater

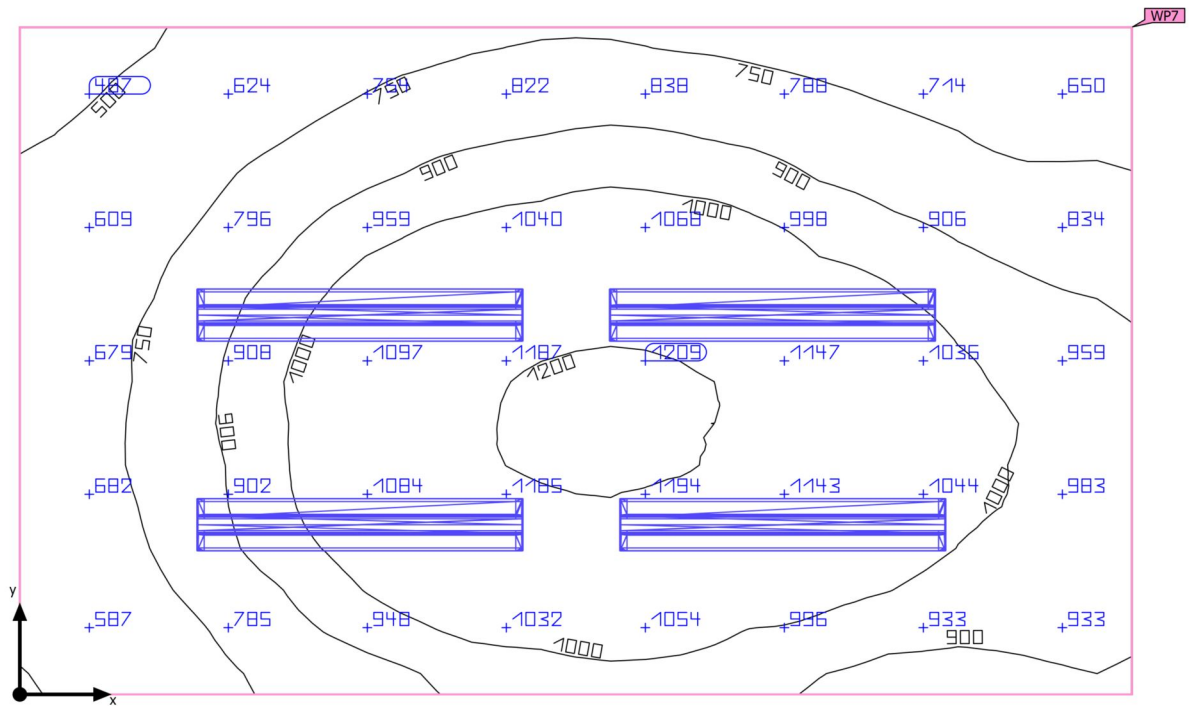
	Størrelse	Beregnet	Nominell	OK	Indeks
Arbeidsplan	$\bar{E}_{loddrett}$	689 lx	≥ 500 lx	✓	WP6
	g_1	0.44	-	-	WP6
Forbruksverdier	Forbruk	[190 - 300] kWh/a	maks. 350 kWh/a	✓	
Rom	Spesifikk tilkoblingsverdi	12.38 W/m ²	-	-	
		1.80 W/m ² /100 lx	-	-	

Bruksprofil: DIALux forhåndsinnstilling, Standard (kontor)

Armaturliste

stk.	Produsent	Artikkelnr.	Artikkelnamn	P	Φ	Lysutbytte
3	FAGERHULT	22257-402	Dwide Ceiling 600x600 840 CLO	36.0 W	4392 lm	122.0 lm/W

Bygning 1 · 1.etasje · Rom 7 (Lysriss 1)

Sammenfatning

Bygning 1 · 1.etasje · Rom 7 (Lysriss 1)

Sammenfatning

Resultater

	Størrelse	Beregnet	Nominell	OK	Indeks
Arbeidsplan	$\bar{E}_{loddrett}$	911 lx	≥ 500 lx	✓	WP7
	g_1	0.45	-	-	WP7
Forbruksverdier	Forbruk	420 kWh/a	maks. 400 kWh/a	✗	
Rom	Spesifikk tilkoblingsverdi	14.03 W/m ²	-	-	
		1.54 W/m ² /100 lx	-	-	

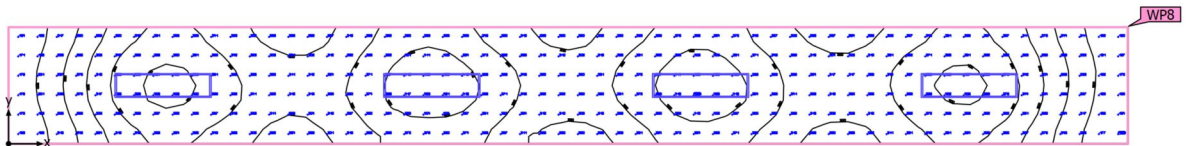
Bruksprofil: DIALux forhåndsinnstilling, Standard (kontor)

Armaturliste

stk.	Produsent	Artikkelnr.	Artikkelnamn	P	Φ	Lysutbytte
4	FAGERHULT	22332-402	Dwide Tak Direkte 1200 830 CLO	38.0 W	4373 lm	115.1 lm/W

Bygning 1 · Etasje 2 · Rom 8 (Lysriss 1)

Sammenfatning



Bygning 1 · Etasje 2 · Rom 8 (Lysriss 1)

Sammenfatning

Resultater

	Størrelse	Beregnet	Nominell	OK	Indeks
Arbeidsplan	Ē _{loddrett}	330 lx	≥ 500 lx	✗	WP8
	g ₁	0.45	-	-	WP8
Forbruksverdier	Forbruk	390 kWh/a	maks. 750 kWh/a	✓	
Rom	Spesifikk tilkoblingsverdi	6.95 W/m ²	-	-	
		2.10 W/m ² /100 lx	-	-	

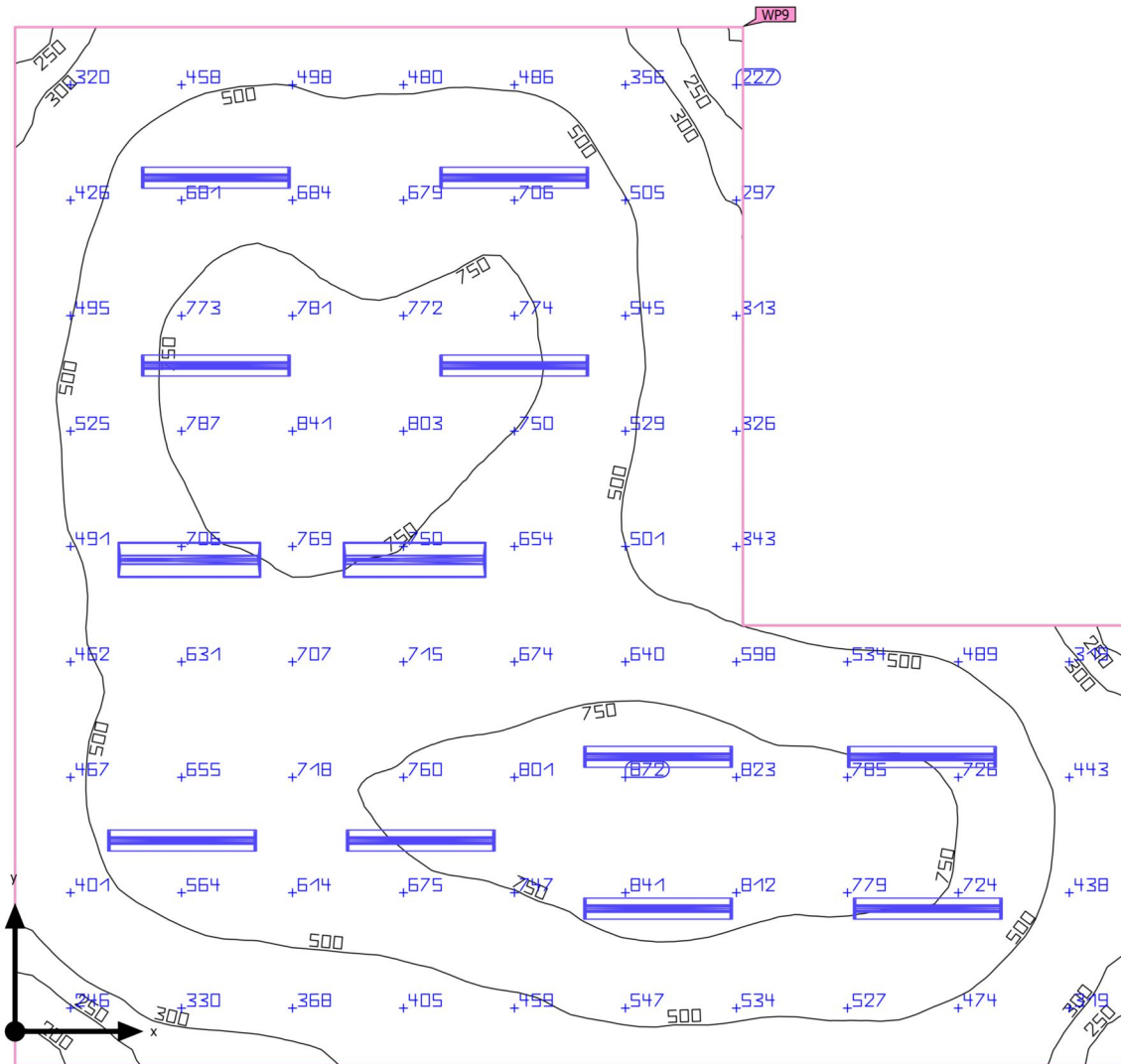
Bruksprofil: DIALux forhåndsinnstilling, Standard (kontor)

Armaturliste

stk.	Produsent	Artikkelnr.	Artikkelnamn	P	Φ	Lysutbytte
4	FAGERHULT	23198-402	Multilume Slim Delta VTB 300x1200 4000K DALI CLO	35.0 W	3845 lm	109.8 lm/W

Bygning 1 · Etasje 2 · Rom 9 (Lysriss 1)

Sammenfatning



Bygning 1 · Etasje 2 · Rom 9 (Lysriss 1)

Sammenfatning

Resultater

	Størrelse	Beregnet	Nominell	OK	Indeks
Arbeidsplan	Ē _{loddrett}	590 lx	≥ 500 lx	✓	WP9
	g ₁	0.32	-	-	WP9
Forbruksverdier	Forbruk	1200 kWh/a	maks. 2300 kWh/a	✓	
Rom	Spesifikk tilkoblingsverdi	6.62 W/m ²	-	-	
		1.12 W/m ² /100 lx	-	-	

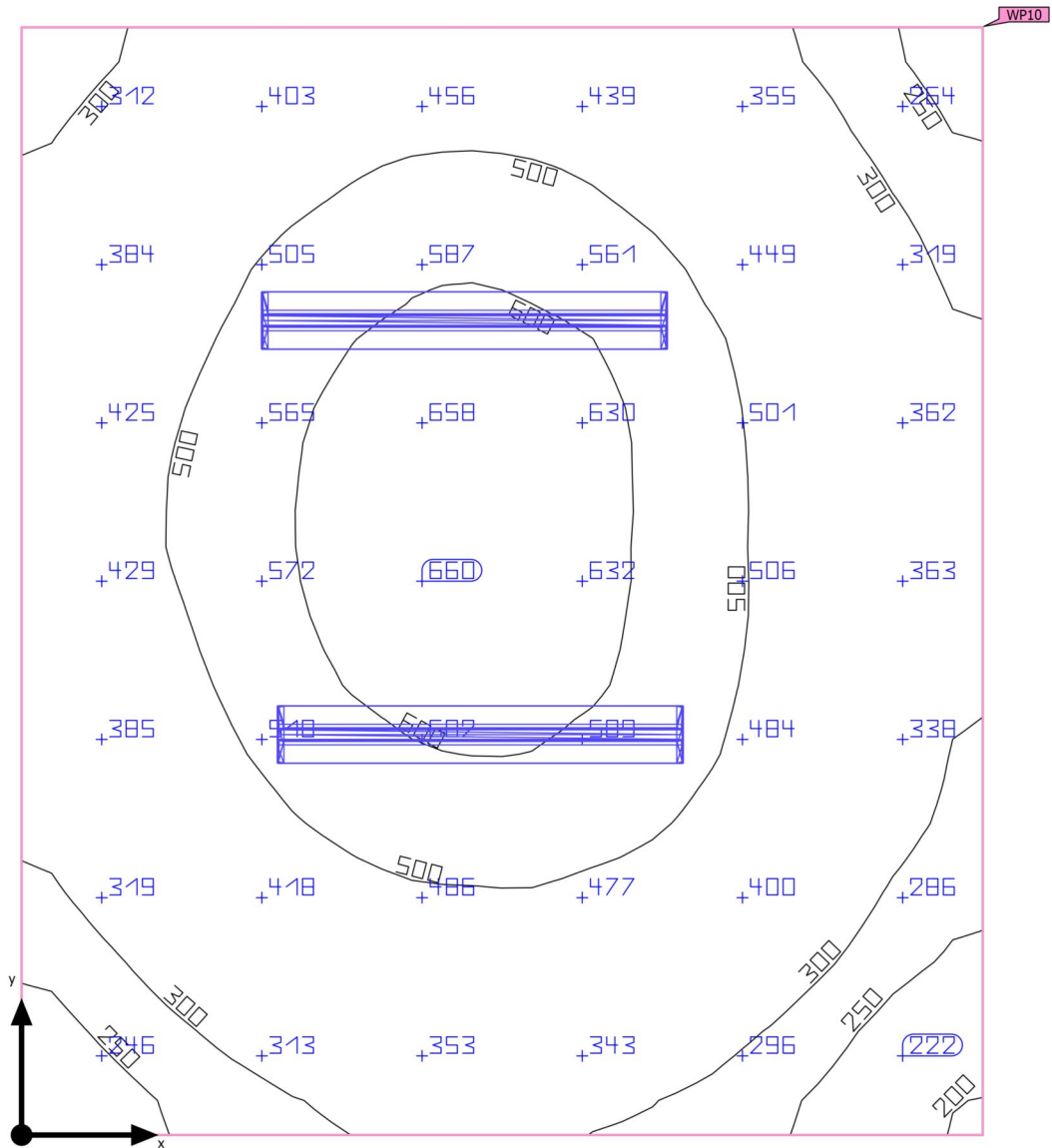
Bruksprofil: DIALux forhåndsinnstilling, Standard (kontor)

Armaturliste

stk.	Produsent	Artikkelnr.	Artikkelnamn	P	Φ	Lysutbytte
2	FAGERHULT	22208-402	Dwide Delta VTB 300x1200 HL 940 CLO	35.0 W	3683 lm	105.2 lm/W
10	FAGERHULT	22349-402	Dwide Pendel 60-40 1200 840 CLO	36.0 W	4599 lm	127.7 lm/W

Bygning 1 · Etasje 2 · Rom 10 (Lysriss 1)

Sammenfatning



Bygning 1 · Etasje 2 · Rom 10 (Lysriss 1)

Sammenfatning

Resultater

	Størrelse	Beregnet	Nominell	OK	Indeks
Arbeidsplan	$\bar{E}_{loddrett}$	437 lx	≥ 200 lx	✓	WP10
	g_1	0.45	-	-	WP10
Forbruksverdier	Forbruk	59 kWh/a	maks. 400 kWh/a	✓	
Rom	Spesifikk tilkoblingsverdi	7.18 W/m ²	-	-	
		1.64 W/m ² /100 lx	-	-	

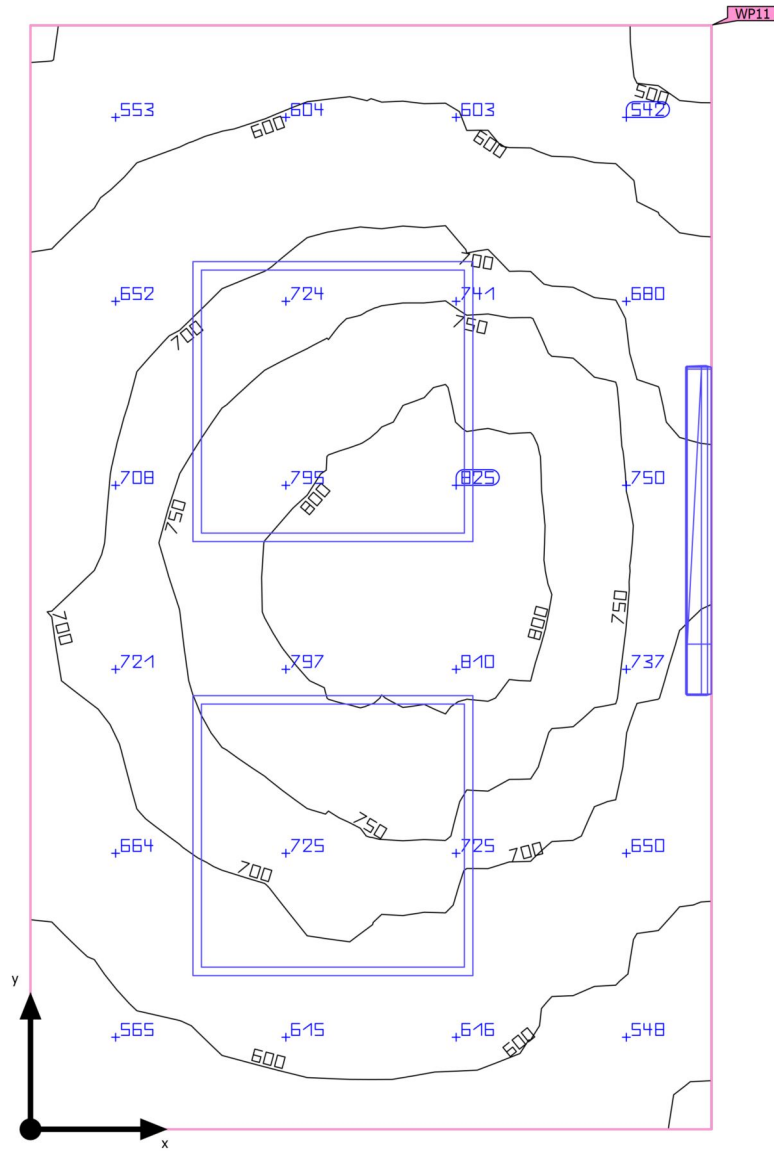
Bruksprofil: Allmenne områder innenfor bygninger - Pause-, sanitær- og førstehjelpsrom, Garderober, vaskerom, bad, toaletter

Armaturliste

stk.	Produsent	Artikkelnr.	Artikkelnamn	P	Φ	Lysutbytte
2	FAGERHULT	22349-402	Dwide Pendel 60-40 1200 840 CLO	36.0 W	4599 lm	127.7 lm/W

Bygning 1 · Etasje 2 · Rom 11 (Lysriss 1)

Sammenfatning



Bygning 1 · Etasje 2 · Rom 11 (Lysriss 1)

Sammenfatning

Resultater

	Størrelse	Beregnet	Nominell	OK	Indeks
Arbeidsplan	Ē _{loddrett}	681 lx	≥ 200 lx	✓	WP11
	g ₁	0.70	-	-	WP11
Forbruksverdier	Forbruk	73 kWh/a	maks. 150 kWh/a	✓	
Rom	Spesifikk tilkoblingsverdi	25.83 W/m ²	-	-	
		3.79 W/m ² /100 lx	-	-	

Bruksprofil: Allmenne områder innenfor bygninger - Pause-, sanitær- og førstehjelpsrom, Garderober, vaskerom, bad, toaletter

Armaturliste

stk.	Produsent	Artikkelnr.	Artikkelnamn	P	Φ	Lysutbytte
1	FAGERHULT	19138	Aqua hvit 4K uttak	14.0 W	1773 lm	126.6 lm/W
2	FAGERHULT	23781-402	Multilume Flat Opal VTB 3000K Ra90 DALI CLO	37.0 W	4256 lm	115.0 lm/W