

**Areal Type**

- Lærere/ADM. BVO
- Lærere Nygård skole
- Felles
- Undervisning BVO
- Undervisning Nygård skole
- Drift
- Kommunikasjon
- Kontor
- Skjermet arbeidsplass
- Multirom
- Møterom

Fast inventar

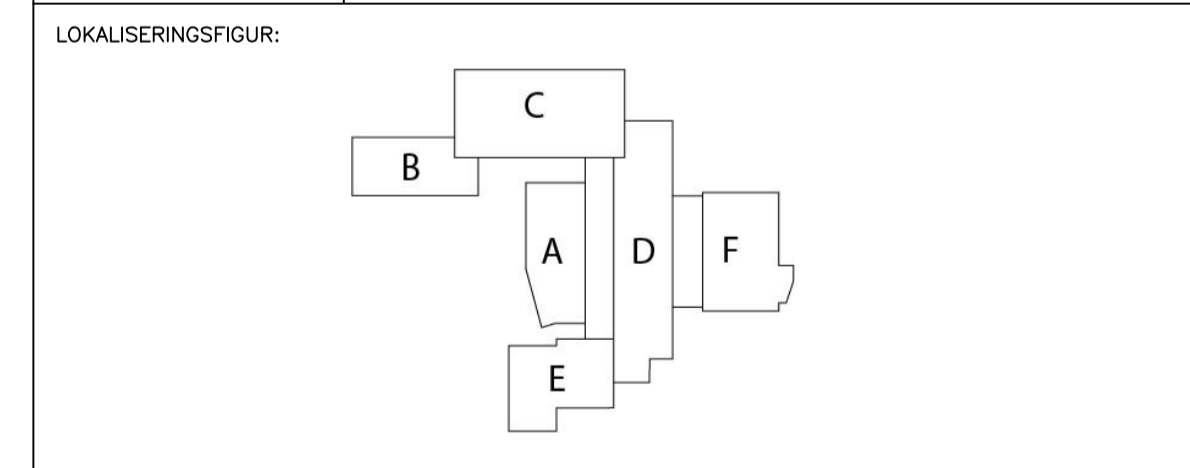
**MERKNADER:**

MERKNADER:

- SOLAVSKJERMING
- GARDINER
- SOLAVSKJERMING OPSJON

REV:	REVISJON	GJELDER:	UTFØRENDE:	KONTROLL	PROSJEKTERENDE:	GOBKJENT:	DATE:
5	Oppdatering iht arkitekttegninger – tilpassing av brukersaker		S.SOL	S.SOL/M.L			04.02.23
4	Oppdatering iht arkitekttegninger – tilpassing av brukersaker		S.SOL	S.SOL/M.L			20.01.23
3	Oppdatering iht arkitekttegninger – tilpassing av brukersaker		S.SOL	S.SOL/M.L			27.12.22
2	Oppdatering iht arkitekttegninger – tilpassing av brukersaker		S.SOL	S.SOL/M.L			01.08.22
1	Oppdatering iht arkitekttegninger – tilpassing av brukersaker		S.SOL	S.SOL/M.L			21.06.22

TEGNINGSPRODUSENT:	KONTAKTINFORMASJON:
<input type="checkbox"/> ARK	
<input type="checkbox"/> RIB	
<input type="checkbox"/> RIBR	
<input type="checkbox"/> RIE	
<input type="checkbox"/> RIV	
<input type="checkbox"/> RIAKU	
<input type="checkbox"/> LARK	
<input checked="" type="checkbox"/> IARK	SOL DESIGN INTARK. MNIL STRANDGATEN 207 5014 BERGEN
<input type="checkbox"/> FDV	
<input type="checkbox"/> ANNET	



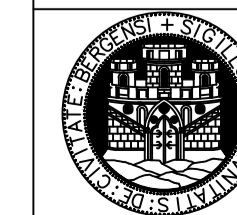
TEGNINGSNR: 04-IARK-20-004 2 IARK  
 SAMPILLSSENTREPRENR:

PROSJEKTNR.	MODELLFIL:	SIGNATUR:	DATE:
0219		S.SOL	12.05.22

PROSJEKTFASE:	TILBUDSTEGNING	ARBEIDSTEGNING	AS-BUILT
PROSJEKTFASE	<input type="checkbox"/>	<input checked="" type="checkbox"/>	<input type="checkbox"/>

TEGNING: PLAN 04 – MØBLERINGSPLAN

PROSJEKT:	REV. BK	SIGN. BK
LANDÅSSVINGEN 15	DATE	SIGN
	MÅL: 1:200	
	BYGGR. BK.	VER: 5
	EIENDOMS NR. BK.	



TILTAKSHVER: BERGEN KOMMUNE  
 Finans, Eiendom og Eierskap  
 Etat for Ubygging