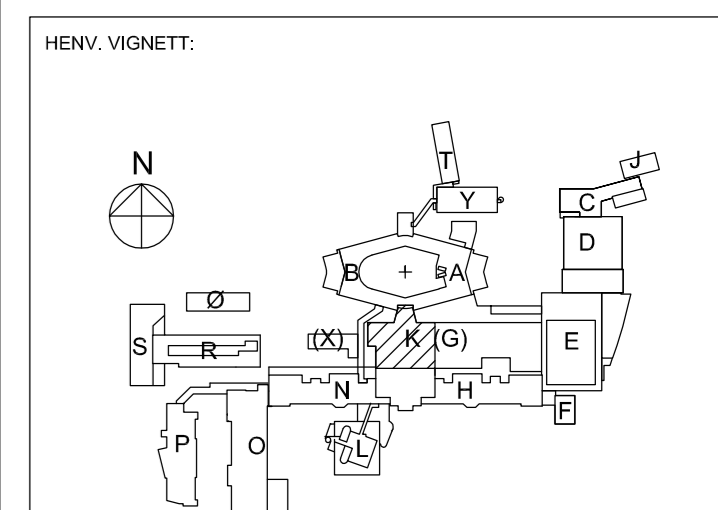


FASE: DETALJPROSJEKT  
 FAG TYPE: FLØY ETD LNR: FAS. REV.  
**V 360P - K0 - 03 - 201 B.03**



**NORLANDSSYKEHUSET BODØ**  
**SOMATIKK**



PROSJEKTERENDE:  
 RATIO ARKITEKTER AS, DRAMMENVEIEN 150 CL 0277 0810

PROSJEKT NR.: 128559  
 TILSTAT.:

FLØY K - DEL 1  
 PLAN 03  
 LUFTRIKLING OG RØRPOST

MAL: 1:50  
 FAG TYPE: FLØY ETD LNR: FAS. REV.  
 DATO: 18.09.09  
**V 360P - K0 - 03 - 201 B.03**