

RAMBOLL

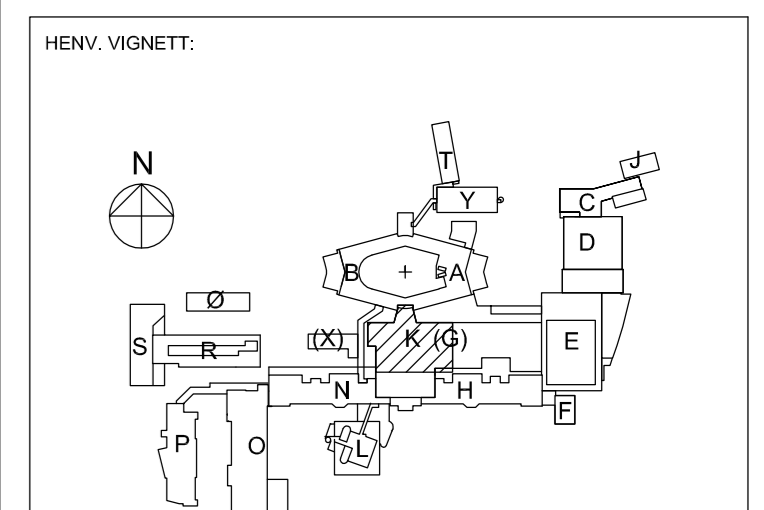
29.06.23

Skissert løsning

CAGR

REV	DATE	BEKREFTNING	BESKRIVELSE
B.09	18.09.12	FAKSEL ENDRING FRA -LEGGT TIL LØSDOTT	LS KSAU OSL
B.08	18.09.12	REVISERT HURT NEDSTAVEN	LS KSAU OSL
B.07	17.01.16	REV. VENTILOR TIL FAN-ØLER	LS KSAU OSL
B.06	16.09.15	AVBEP. FRA PLAN 4 MONTASJE	LS KSAU OSL
B.05	27.08.13	RADATOR FLYTET	LS KSAU OSL
B.04	19.03.11	REV. ALNNA KRESLER - ØV. ENDRING	LS KSAU OSL
B.03	12.02.11	AVBEP. LAMPE AVBEP. NEDRE	LS KSAU OSL
B.02	09.03.12	GULVVARME	LS KSAU OSL
B.01	23.03.12	ARBEIDSTING	LS KSAU OSL
A.02	06.02.11	ARBEIDSTING	LS PEX OSL
A.01	08.07.11	ARBEIDSTING - BYGGHVERVSKONTROLL	LS KSAU OSL
REV	DATE	BEKREFTNING	TEKN. KONTROLL

FASE: DETALJPROSJEKT
 FAG TYPE: FLOV ETO LNR: PAS. REV.
V 300P - K0 - 03 - 201 B.09



NORLANDSSYKEHUSET BODØ SOMATIKK



PROSJEKTLEDERE:
 RATIO ARKITEKTER AS, DRAMMENVEIEN 130 CL. 0277 OSLO
 R1: COWI AS, OTTO NELSENS VEI 12, 7474 TRONDHEIM
 R2: RATIO ARKITEKTER AS v/ BJØRREK & LINDEHEIM AS

COWI
 PROSJEKT NR.: 128559
 PLAN: FLØY K - DEL 1
 PLAN 03 ETG.
 RØRTEKNIKK

MAL: 1:50
 FAG TYPE: FLOV ETO LNR: PAS. REV.
V 300P - K0 - 03 - 201 B.09
 DATO: 18.09.09