

RAMBOLL

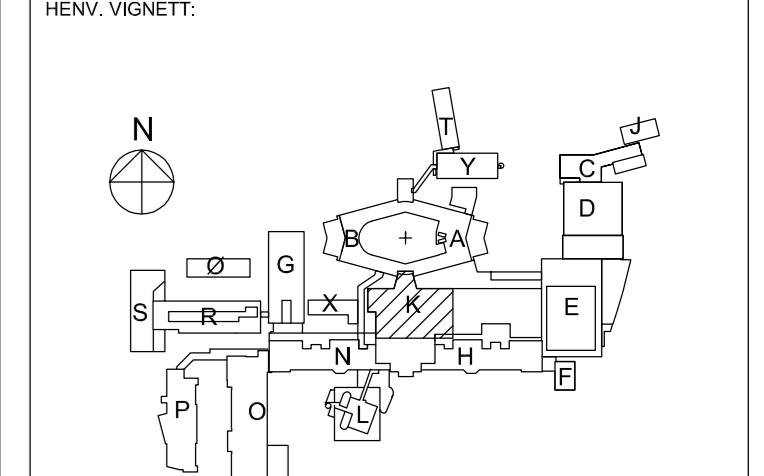
29.06.23

Skissert løsning

CAGR

REV	DATE	BESKRIVELSE	TEGN	KONTROLL
Y. 01	28.06.23	SKISSE	OSL	OSL
Y. 02	28.06.23	REVISJON	OSL	OSL
Y. 03	28.06.23	REVISJON	OSL	OSL
Y. 04	28.06.23	REVISJON	OSL	OSL
Y. 05	28.06.23	REVISJON	OSL	OSL
Y. 06	28.06.23	REVISJON	OSL	OSL
Y. 07	28.06.23	REVISJON	OSL	OSL
Y. 08	28.06.23	REVISJON	OSL	OSL
Y. 09	28.06.23	REVISJON	OSL	OSL
Y. 10	28.06.23	REVISJON	OSL	OSL

FASE: DETALJPROSJEKT
 V 360P - K0 - 04 - 201 Y.01



NORLANDSSYKEHUSET BODØ
 SOMATIKK



PROSJEKTERENDE:
 RATIO ARKITEKTER AS, DRAMMENSEN 130 CI, 0277 OSLO

COWI

PROSJEKT NR.: 128559

FLØY K - DEL 1
 PLAN 04 ETG.
 LUFTBEHANDLING OG RØRPOST

MÅL: 1:50
 DATO: 28.10.09
 V 360P - K0 - 04 - 201 Y.01