

31  
 Demonteres:  
 2 servanter  
 Plugg 2 avløp i vegg  
 Plugg 4 veggbokser i vegg  
 Koble fra 4 pexrør i fordelerskap  
 Plugg 2 fordelere som ikke skal brukes

31  
 Monteres  
 1 servant  
 Avløp servant  
 pexrør kv/vv

Vask demonteres. Skal flyttes til ny ARK plassering.  
 Avløp og veggbokser plugges/tettes i vegg. Rørføring i plan 3 beholdes.

PEX-rør demonteres fra kobberarr, tørkes, plugges og festes til vegg over himling slik at de kan brukes hvis vask skal etableres igjen på et senere tidspunkt.

Cu15 rør demonteres tilbake til hovedstrek for å unngå stillstand i ubrukte rørstrek.  
 Entreprenør ivaretar nedpapping av aktuelt strekk og informerer/kординerer med berørte områder før arbeidet utføres.

Vask demonteres. Rørføring i vegg rives.

PEX og Cu rør demonteres tilbake til hovedstrek for å unngå stillstand i ubrukte rørstrek.  
 Entreprenør ivaretar nedpapping av aktuelt strekk og informerer/kordinerer med berørte områder før arbeidet utføres.

Temperaturmåler beholdes, men skal deaktiveres fra SD anlegget.

**RAMBOLL**

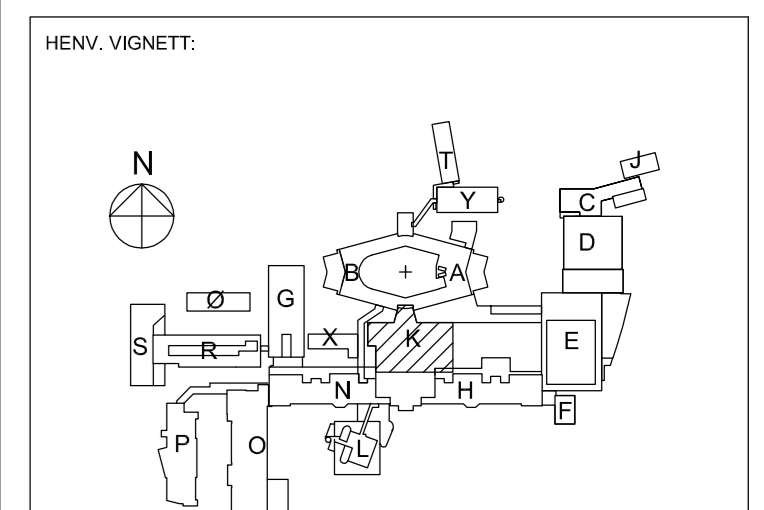
29.06.23

Skissert løsning

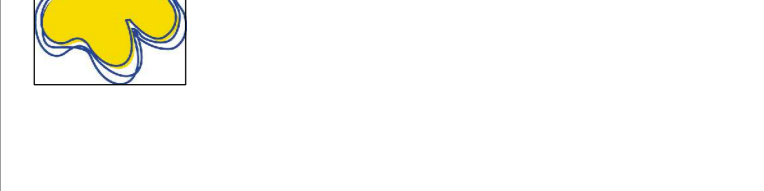
CAGR

REV	DATE	BESKRIVELSE	BYGGKONTROLL	TEKN KONTROLL
Y.01	28.10.23	SD BYGGSET	ALD	OSL
B.01	16.08.15	KANALAVLØP PÅTREGNET	LS	KSAL
B.02	27.08.15	RADIATOR FLYTTET	LS	KSAL
B.03	19.09.15	SDV ENDRING	LS	KSAL
B.04	19.09.15	ENDRING MED KANAL KJØL - SDV ENDR	LS	KSAL
B.05	23.02.12	GULVVAPE - SDV ENDRING	LS	KSAL
B.06	23.02.12	ARBEIDSTEGNING	LS	KSAL
A.02	26.04.11	ANBEIDSTEGNING	LS	PEL
A.01	16.02.11	ANBEIDSTEGNING - BYGGKONTROLL	LS	KSAL
REV	DATE	BESKRIVELSE	BYGGKONTROLL	TEKN KONTROLL

FASE: DETALJPROSJEKT  
 FAG TYPE: FLYD ETO LNR: FAS. REV.  
**V 300P - K0 - 04 - 201 Y.01**



NORLANDSSYKEHUSET BODØ  
 SOMATIKK



PROSJEKTLEDERE:  
 RATIO ARKITEKTER AS, DRAMMENVEIEN 150 CL, 0277 OSLO  
 RATIO ARKITEKTER AS, OTTO NELSENS VEI 12, 7414 TRONDHEIM  
 RATIO ARKITEKTER AS v/ BJØRREK & LINCHEN AS

**COWI**

PROSJEKT NR.: 128559  
 TL. STAT.

FLØY K - DEL 1  
 PLAN 04 ETG.  
 RØRTEKNIKK

MAL: 1 : 50  
 FAG TYPE: FLYD ETO LNR: FAS. REV.  
**V 300P - K0 - 04 - 201 Y.01**  
 DATO: 28.10.09