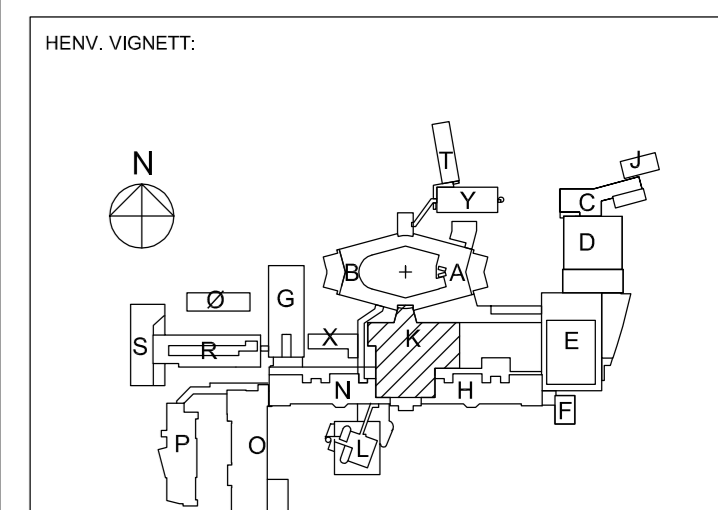


- SYMBOLLISTE SPRINKLER**
- 15mm SSP-H (ISPRAY SPRINKLER PENDENT INNFELT I HJMLING) -U20001
 - 15mm SSU (ISPRAY SPRINKLER UPRIGHT) -U20002
 - ▷ 15mm HSW (HORIZONTAL SIDEWALL) -U20003
 - ◁ 15mm VSW-P (VERTICAL SIDEWALL PENDENT) -U20004
 - ⊙ 15mm SSP (ISPRAY SPRINKLER PENDENT) -U20005
 - ⊗ 15mm SSP (ISPRAY SPRINKLER PENDENT MED DEKSKJERM) -U20005
 - × 15mm SSP-G (ISPRAY SPRINKLER PENDENT WITH SPRINKLER GUARDS) -U20005
 - ◁▷ 15mm HSW-EC (HORIZONTAL SIDEWALL EXTENDED COVERAGE, MAX 5m) -U20004
 - ▶ 15mm HSW-D (HORIZONTAL SIDEWALL DRY) -U20007
 - ▴ 15mm CPS (CONCEALED PENDENT SPRINKLER MED LØK) -U2001
 - ▾ 15mm SSP-D (ISPRAY SPRINKLER PENDENT DRY) -U2010
 - ◆ 15mm CPS-S (CONCEALED PENDENT SPRINKLER MED FORSEGLING) -U20011
- ⊕ DRENERINGSPUNKT

Y. 01	28.10.16	SDP BYGGET	ALD	OSL
B. 01	21.01.17	SPRINKLERE OG ISPRAYUTRYST	LB	FABR OSL
B. 02	16.05.17	INNET FOR FLITING I SENE VENTE	LB	FABR OSL
B. 03	16.05.17	VED KLUBB KEBBING - DV ENDRINGER	LB	FABR OSL
B. 04	24.05.17	ARBEIETSFORM	LB	FABR OSL
B. 05	16.05.17	ARBEIETSFORM - BYGGKONTROLL	LB	FABR OSL
REV	DATE	BESKRIVELSE	TEGN	KONT/TEGN

FAS. TYPE: DETALJPROSJEKT
 V 330P - K0 - 04 - 201 Y.01



NORLANDSSYKEHUSET BODØ SOMATIKK

PROSJEKTERENDE:
 RATIO ARKITEKTER AS, DRAMMENVEIEN 130 C1, 0277 OSLO
 RATIO ARKITEKTER AS v/ BJØRNBJERG & LINCHEN AS

COWI

PROSJEKT NR.: 128559 TL. STAT.: 1
 INNHOLD:
 FLØY K - DEL 1
 PLAN 04
 SPRINKLER

MAL: 1 : 50
 FAG TYPE: FLOEY ETO LNR FAS. REV.
 V 330P - K0 - 04 - 201 Y.01