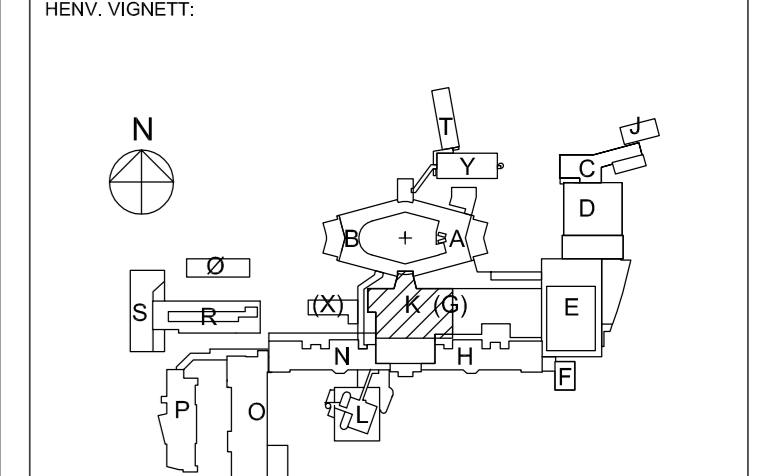


Rev	Dato	Beskrivelse	Rev	Dato	Beskrivelse
B.01	16.09.11	FASIT/ENHET FRA - LØSBITT TIL LØSBITT	L.S.	KSALU	OTL
B.02	16.09.11	REVISJON: HURT VIKSBEREITNING	L.S.	KSALU	OTL
B.03	16.09.11	REVISJON: HURT VIKSBEREITNING	L.S.	KSALU	OTL
B.04	16.09.11	REVISJON: HURT VIKSBEREITNING	L.S.	KSALU	OTL
B.05	16.09.11	REVISJON: HURT VIKSBEREITNING	L.S.	KSALU	OTL
B.06	16.09.11	REVISJON: HURT VIKSBEREITNING	L.S.	KSALU	OTL
B.07	16.09.11	REVISJON: HURT VIKSBEREITNING	L.S.	KSALU	OTL
B.08	16.09.11	REVISJON: HURT VIKSBEREITNING	L.S.	KSALU	OTL
B.09	16.09.11	REVISJON: HURT VIKSBEREITNING	L.S.	KSALU	OTL
B.10	16.09.11	REVISJON: HURT VIKSBEREITNING	L.S.	KSALU	OTL
B.11	16.09.11	REVISJON: HURT VIKSBEREITNING	L.S.	KSALU	OTL
B.12	16.09.11	REVISJON: HURT VIKSBEREITNING	L.S.	KSALU	OTL
B.13	16.09.11	REVISJON: HURT VIKSBEREITNING	L.S.	KSALU	OTL
B.14	16.09.11	REVISJON: HURT VIKSBEREITNING	L.S.	KSALU	OTL
B.15	16.09.11	REVISJON: HURT VIKSBEREITNING	L.S.	KSALU	OTL
B.16	16.09.11	REVISJON: HURT VIKSBEREITNING	L.S.	KSALU	OTL
B.17	16.09.11	REVISJON: HURT VIKSBEREITNING	L.S.	KSALU	OTL
B.18	16.09.11	REVISJON: HURT VIKSBEREITNING	L.S.	KSALU	OTL
B.19	16.09.11	REVISJON: HURT VIKSBEREITNING	L.S.	KSALU	OTL
B.20	16.09.11	REVISJON: HURT VIKSBEREITNING	L.S.	KSALU	OTL

FASIT: DETALJPROSJEKT  
 FAG TYPE: FLODY ETG LNR: PAS. REV.  
**V 300P - K0 - 03 - 201 B.09**



**NORLANDSSYKEHUSET BODØ SOMATIKK**



PROSJEKTLEDERE:  
 RÅDGIVER: RATIO ARKITEKTER AS, DRAMMENVEIEN 130 C1, 0277 ØRSLØ  
 RÅDGIVER: OTTO NIELSEN VEI 12, 7414 TRONDHEIM  
 RÅDGIVER: RATIO ARKITEKTER AS v/BJØRREK & LINDEHIM AS

**COWI**

PROSJEKT NR.: 128559  
 TILBUD: \_\_\_\_\_

**FLØY K - DEL 1**  
**PLAN 03 ETG.**  
**RØRTEKNIKK**

MAL	1:50	DATE	18.09.09	
FAG TYPE	FLODY	ETG	LNR	PAS. REV.
<b>V 300P - K0 - 03 - 201 B.09</b>				