

**RAMBOLL**

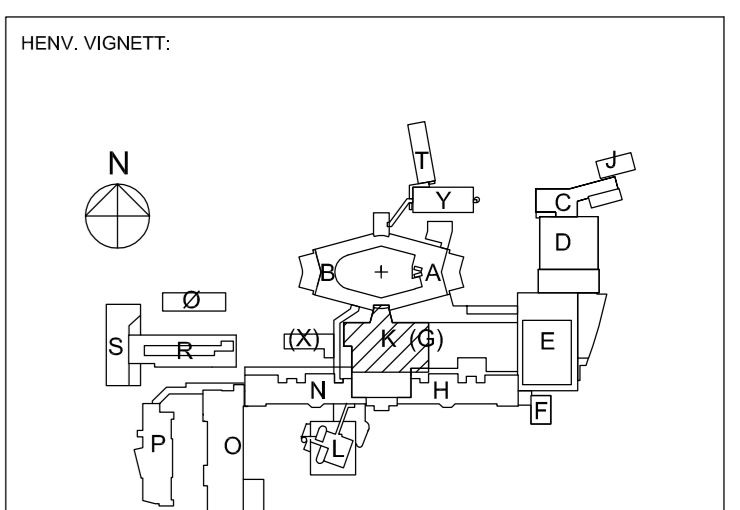
29.06.23

Skissert løsning

CAGR

NO	REVISJON	AVGJØRTE	AVGJØRTE	AVGJØRTE	AVGJØRTE
0.00	0.00	0.00	0.00	0.00	0.00
0.01	0.01	0.01	0.01	0.01	0.01
0.02	0.02	0.02	0.02	0.02	0.02
0.03	0.03	0.03	0.03	0.03	0.03
0.04	0.04	0.04	0.04	0.04	0.04
0.05	0.05	0.05	0.05	0.05	0.05
0.06	0.06	0.06	0.06	0.06	0.06
0.07	0.07	0.07	0.07	0.07	0.07
0.08	0.08	0.08	0.08	0.08	0.08
0.09	0.09	0.09	0.09	0.09	0.09
0.10	0.10	0.10	0.10	0.10	0.10
0.11	0.11	0.11	0.11	0.11	0.11
0.12	0.12	0.12	0.12	0.12	0.12
0.13	0.13	0.13	0.13	0.13	0.13
0.14	0.14	0.14	0.14	0.14	0.14
0.15	0.15	0.15	0.15	0.15	0.15
0.16	0.16	0.16	0.16	0.16	0.16
0.17	0.17	0.17	0.17	0.17	0.17
0.18	0.18	0.18	0.18	0.18	0.18
0.19	0.19	0.19	0.19	0.19	0.19
0.20	0.20	0.20	0.20	0.20	0.20

FASE	TYPE	FLØY	ETG	LNR	FASE	REV.
V 300P	K-03	-201	B.09			



NORLANDSSYKEHUSET BODØ  
SOMATIKK



PROSJEKTLEDER:  
RATTO ARKITEKTER AS, DRAMMENVEIEN 130 C1, 02271 OSLO

REVISOR:  
COWI AS, OTTO NELSENS VEI 12, 7474 TRONDHEIM

LAGER:  
RATTO ARKITEKTER AS v/ BJØRREK & LINCHEN AS

**COWI**

PROSJEKT NR.: 128559

FLØY K - DEL 1  
PLAN 03 ETG.  
RØRTEKNIKK

MAK	1:50	FASE	TYPE	FLØY	ETG	LNR	FASE	REV.
V 300P	K-03	-201	B.09					