

RAMBOLL

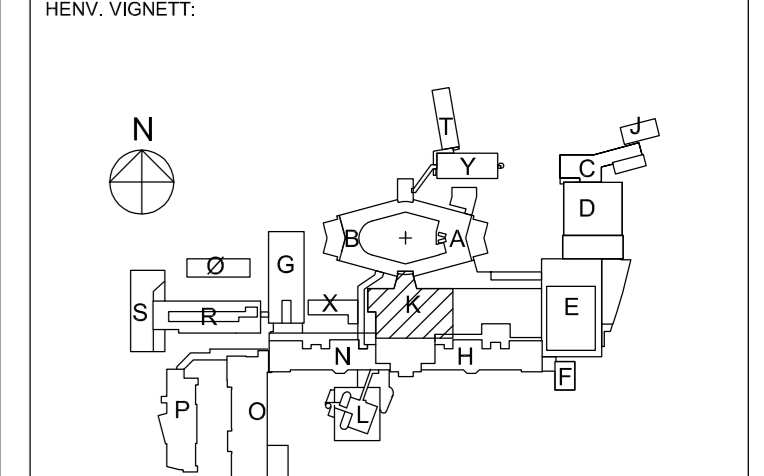
29.06.23

Skissert løsning

CAGR

REV	DATE	BESKRIVELSE	BYGGESAK	TEKNOLOGI
Y. 01	28.06.23	SKISSERT LØSNING	RAMBOLL	OSL
Y. 02	28.06.23	REVISJON AV LØSNING	RAMBOLL	OSL
Y. 03	28.06.23	REVISJON AV LØSNING	RAMBOLL	OSL
Y. 04	28.06.23	REVISJON AV LØSNING	RAMBOLL	OSL
Y. 05	28.06.23	REVISJON AV LØSNING	RAMBOLL	OSL
Y. 06	28.06.23	REVISJON AV LØSNING	RAMBOLL	OSL
Y. 07	28.06.23	REVISJON AV LØSNING	RAMBOLL	OSL
Y. 08	28.06.23	REVISJON AV LØSNING	RAMBOLL	OSL
Y. 09	28.06.23	REVISJON AV LØSNING	RAMBOLL	OSL
Y. 10	28.06.23	REVISJON AV LØSNING	RAMBOLL	OSL

FAS: DETALJPROSJEKT
 FAS TYPE: FLØY ETO LNR: FAS REV: Y.01
V 360P - K0 - 04 - 201



NORDLANDSSYKEHUSET BODØ SOMATIKK



PROSJEKTLEDER: RATIO ARKITEKTER AS, DRAMMENSEN 130 CL, 0227 OSLO
 RATIO ARKITEKTER AS, DRAMMENSEN 130 CL, 0227 OSLO
 RATIO ARKITEKTER AS, DRAMMENSEN 130 CL, 0227 OSLO

COWI

PROSJEKT NR: 128559 TL STAT:

FLØY K - DEL 1
 PLAN 04 ETG.
 LUFTBEHANDLING OG RØRPOST

MAL: 1:50 DATE: 28.10.09
 FAS TYPE: FLØY ETO LNR: FAS REV: Y.01
V 360P - K0 - 04 - 201